

Преобразователь скорости потока воздуха, модель A2G-20

RU



air²guide

Преобразователь скорости потока воздуха модель A2G-20

avrrora-arm.ru
+7 (495) 956-62-18

WIKAI

Part of your business

© 2011 WIKA Alexander Wiegand SE & Co. KG

Все права защищены.

WIKA® является зарегистрированной торговой маркой в различных странах.

Перед выполнением любых работ изучите руководство по эксплуатации!

Сохраните его для последующего использования!

Содержание

RU

1.	Общая информация	4
2.	Безопасность	5
3.	Технические характеристики	6
4.	Конструкция и принцип действия	8
5.	Транспортировка, упаковка и хранение	9
6.	Пуск, эксплуатация	9
7.	Опции и аксессуары	11
8.	Обслуживание и очистка	12
9.	Утилизация	12

1. Общая информация

- Преобразователь скорости потока воздуха, описанный в данном руководстве по эксплуатации, разработан и произведен в соответствии с новейшими технологиями. Во время производства все компоненты проходят строгую проверку на качество и соответствие требованиям защиты окружающей среды. Наши системы управления сертифицированы в соответствии с ISO 9001 и ISO 14001.
- Данное руководство содержит важную информацию по эксплуатации прибора. Для безопасной работы необходимо соблюдать все указания по технике безопасности и правила эксплуатации.
- Соблюдайте соответствующие местные нормы и правила по технике безопасности, а также общие нормы безопасности, действующие для конкретной области применения прибора.
- Руководство по эксплуатации является частью комплекта поставки изделия и должно храниться в непосредственной близости от измерительного прибора, в месте, полностью доступном соответствующим специалистам.
- Перед началом работы с прибором квалифицированный персонал должен внимательно изучить данное руководство по эксплуатации и понять все его положения.
- Все обязательства производителя аннулируются в случае повреждений, произошедших вследствие использования прибора не по назначению, игнорирования инструкции, приведенных в данном руководстве по эксплуатации, привлечения к работам персонала, обладающего недостаточной квалификацией или несанкционированного изменения конструкции прибора.
- Необходимо выполнять условия, указанные в документации поставщика к прибору.
- Технические характеристики могут быть изменены без предварительного уведомления.
- Дополнительная информация:
 - Адрес в сети Internet: www.wika.de / www.wika.com
www.air2guide.com
 - Соответствующий типовой лист: SP 69.06

Условные обозначения



ВНИМАНИЕ!

... указывает на потенциально опасную ситуацию, которая, если ее не избежать, может привести к серьезным травмам или летальному исходу.



Информация

...служит для указания на полезные советы, рекомендации и информацию, позволяющую обеспечить эффективную и безаварийную работу.

RU

2. Безопасность



ВНИМАНИЕ!

Перед монтажом, пуском и эксплуатацией убедитесь, что конкретный преобразователь скорости потока воздуха подходит для конкретного применения в части диапазона измерения, конструкции и конкретных условий измерения. Игнорирование данного пункта может привести к серьезным травмам персонала и/или повреждению оборудования.



Более подробные указания по технике безопасности приведены в соответствующих разделах данного руководства по эксплуатации.

2.1 Назначение

Данный преобразователь используется для измерения скорости потока воздуха и температуры газообразных сред в системах нагрева, вентиляции и кондиционирования воздуха (например, воздуховодах приточно-вытяжной вентиляции).

Прибор разработан и произведен исключительно для применений, описанных в настоящем руководстве, и должен использоваться только соответствующим образом.

Все обязательства производителя аннулируются в случае использования прибора не по назначению.

2.2 Квалификация персонала



ВНИМАНИЕ!

Риск получения травм из-за недостаточного уровня квалификации персонала!

Неправильное обращение с прибором может привести к значительным травмам или повреждению оборудования.

- Действия, описанные в данном руководстве по эксплуатации, должны выполняться только квалифицированным персоналом, обладающим описанными ниже навыками.

Квалифицированный персонал

Под квалифицированным персоналом, допущенным эксплуатирующей организацией, понимается персонал, который, основываясь на своей технической подготовке, сведениях о методах измерения и управления, опыте и знаниях нормативных документов, современных стандартов и директивных документов, действующих в конкретной стране, способен выполнять описываемые действия и самостоятельно распознавать потенциальную опасность.

Условные обозначения



CE, Communauté Européenne

Измерительные приборы с данной маркировкой соответствуют применимым европейским директивам.

3. Технические характеристики

Чувствительный элемент

Pt1000 и NTC10k

Корпус

Пластмасса (ABS)

Электрические соединения

Кабельный ввод M16

Винтовые клеммы, макс. 1,5 мм²

3. Технические характеристики

Выходной сигнал

Скорость потока воздуха:

0 ... 10 В (линейная зависимость м/с), мин. нагрузка 1 кОм или

4 ... 20 мА (линейная зависимость м/с), макс. нагрузка 400 Ом

Температура:

0 ... 10 В (линейная зависимость °С), мин. нагрузка 1 кОм или

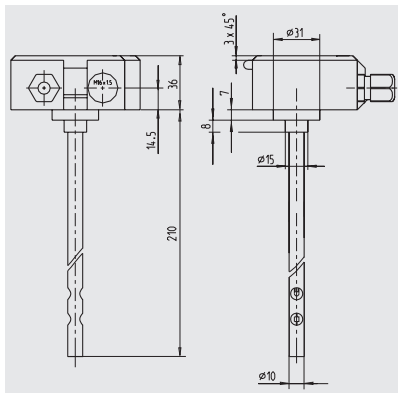
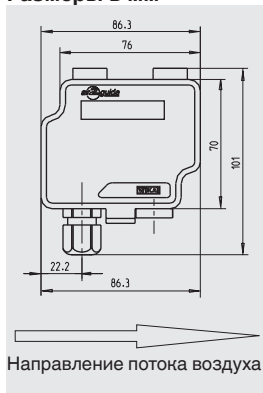
4 ... 20 мА (линейная зависимость °С), макс. нагрузка 400 Ом

RU

Напряжение питания

24 В пост./перем. тока $\pm 10\%$

Размеры в мм



Пылевлагозащита

IP 54 по EN 60529 / IEC 529

Более подробная информация приведена в типовом листе WKA SP 69.06 и документации к заказу.

4. Конструкция и принцип действия

Описание

Конструкция

RU

Директива по электромагнитной совместимости (ЭМС): 2004/108/EC

Директива RoHS: 2002/95/EC

Директива по низковольтному оборудованию: 2006/95/EC

Директива WEEE: 2002/96/EC

Диапазоны измерения

Скорость потока воздуха:

Диапазон измерения 0 ... 2 м/с, 0 ... 10 м/с и 0 ... 20 м/с

(регулируется установкой переключателей в приборе)

Температура: 0 ... +50 °C

Погрешность

Скорость потока воздуха:

Диапазон измерения 0 ... 2 м/с: < 0,1 м/с +5 % от измеренного значения

Диапазон измерения 0 ... 10 м/с: < 0,5 м/с +5 % от измеренного значения

Диапазон измерения 0 ... 20 м/с: < 1,0 м/с +5 % от измеренного значения

Температура:

< 0,5 °C ($v > 0,5$ м/с)

Допустимая температура

Окружающая среда: 0 ... +50 °C

Эксплуатация: 0 ... +50 °C, отн. влажность макс. 85 %

Комплектность поставки

Проверьте соответствие комплектности поставки транспортной накладной.

5. Транспортировка, упаковка и хранение

5.1 Транспортировка

Проверьте преобразователь скорости потока воздуха на предмет отсутствия возможных повреждений, которые могли произойти при транспортировке.

5.2 Упаковка

Не удаляйте упаковку до момента начала монтажа. Сохраняйте упаковочный материал, т.к. он обеспечивает оптимальную защиту при транспортировке (например, при смене места монтажа или при передаче в ремонт).

5.3 Хранение

Допустимые условия хранения:

Температура хранения: -20 ... +70 °C

Защитите прибор от воздействия влаги и пыли.

6. Пуск, эксплуатация

Монтаж и электрические соединения

Преобразователь скорости потока воздуха устанавливается в вентиляционный короб. Силовой кабель и сигнальный кабель для подключения реле (опционально) должны прокладываться отдельно друг от друга в том случае, если с помощью реле предполагается коммутировать высокое напряжение (больше безопасного сверхнизкого напряжения). Каждый кабель имеет свой собственный кабельный ввод.

Параметры реле должны конфигурироваться до приложения к его контактам напряжения. Благодаря этому предотвращается угроза поражения персонала электрическим током.

Прибор оснащен крышкой с крепежным винтом. Данный винт используется в случае, когда напряжение на контактах реле отличается от безопасного сверхнизкого напряжения.

Электрические соединения

RU

Приборы предназначены для работы со сверхнизким напряжением (SELV). При подключении к приборам проводки необходимо учитывать их технические характеристики. В случае использования датчика с преобразователем, как правило, преобразователь должен работать в середине диапазона измерения, поскольку на краях диапазона может наблюдаться увеличение погрешности. Необходимо поддерживать окружающую температуру электронного модуля преобразователя постоянной. Преобразователи должны питаться от стабилизированного источника ($\pm 0,2$ В). Задача исключения бросков тока/напряжения в момент включения или выключения источника питания должна решаться заказчиком.

Схема подключения

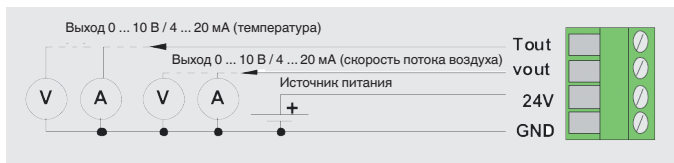
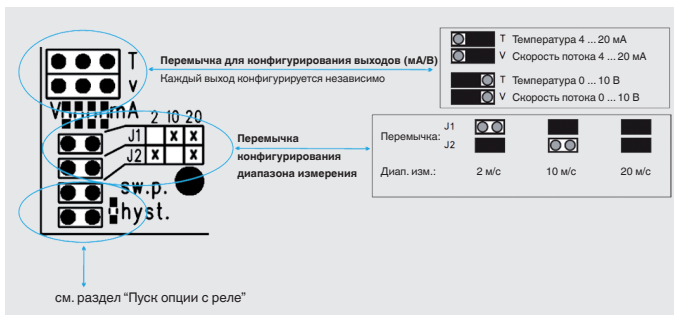


Схема подключения



Пуск

Предпосылкой к вводу в эксплуатацию является правильное выполнение электрических соединений источника питания, цепей управления и измерения, а также пневматических соединительных линий. Перед выполнением пуска необходимо проверить герметичность пневматических соединительных линий.

RU

Преобразователь скорости потока воздуха поставляется со специальным защитным колпачком, предохраняющим чувствительный элемент во время транспортировки. Перед вводом в эксплуатацию обязательно удалите данный колпачок!

Пуск опции с реле

Для конфигурирования параметров реле используются переключки и кнопки:

Установите переключку "точка переключения" (sw.p.), после чего нажмите кнопку для установки требуемого значения точки переключения. На индикаторе отобразится значение уставки (м/с).

Установите переключку "гистерезис" (hyst.), после чего нажмите кнопку для установки требуемого значения гистерезиса точки переключения реле. На индикаторе отобразится значение уставки (м/с).

7. Опции и аксессуары

Стандартные аксессуары

- Монтажный фланец

Опции

- ЖК индикатор для отображения значения измеренной величины
- ЖК индикатор для отображения значения измеренной величины и реле (сухой контакт, перекидной контакт, макс. 250 В перем. тока, 6 А, 30 В пост. тока, 6 А, регулируемая точка переключения и гистерезис)

8. Обслуживание и очистка

Преобразователь скорости потока воздуха не требует технического обслуживания и при правильном обращении и эксплуатации обеспечивает долгий срок службы.

RU

Очистку прибора осуществляйте влажной ветошью (с мыльным раствором).

Ремонт должен выполняться только на заводе-изготовителе или персоналом, имеющим соответствующую квалификацию.

9. Утилизация

Нарушение правил утилизации может нанести ущерб окружающей среде.

Утилизация компонентов прибора и упаковочных материалов должна производиться способом, соответствующим национальным нормам и правилам.