



air2guide

Переключатель дифференциального давления A2G-40

avrrora-arm.ru
+7 (495) 956-62-18

WIKAI
Part of your business

© 2009 WIKA Alexander Wiegand SE & Co. KG
Все права защищены.

Перед началом работ прочтите!
Хранить в доступном месте!

Содержание

RU

1.	Основная информация	4
2.	Указания безопасности	5
3.	Технические характеристики	6
4.	Исполнение и функционирование	7
5.	Транспортировка, упаковка, хранение	8
6.	Ввод в эксплуатацию, работа	9
7.	Опции и дополнительные принадлежности	10
8.	Обслуживание / Чистка	10
9.	Утилизация	10

1. Основная информация

- Приборы, описанные в данном руководстве, спроектированы и произведены по современным технологиям. Каждый компонент проходит комплексные проверки перед отгрузкой потребителю. Наша система управления охраной окружающей среды сертифицирована на соответствие требованиям DIN EN ISO 14001.
- Данное руководство содержит информацию о работе с приборами. Безопасная работа требует соблюдения всех указаний безопасности.
- Соблюдайте местные нормы и правила, установленные для каждого конкретного применения данных приборов.
- Данное руководство является необходимым при поставке приборов, и должно храниться в месте, в любое время доступном квалифицированному персоналу, работающему с приборами.
- Квалифицированный персонал должен перед началом использования приборов прочитать данное руководство и понять все его положения.
- Все обязательства поставщика снимаются в случае использования приборов не по назначению, не в соответствии с данным руководством, при работе с приборами неквалифицированного и/или необученного персонала, при несанкционированном внесении изменений в конструкцию приборов или при их использовании в условиях, несоответствующих их техническим характеристикам.
- Условия, указанные в документации поставщика, должны выполняться.
- Конструкция приборов может быть изменена производителем без дополнительного уведомления.
- Дополнительная информация:
 - интернет: www.wika.de / www.wika.com
www.air2guide.com
 - типовой лист: SP 69.02

Символы



WARNING!

... указывает на потенциально опасную ситуацию/ действие, которое, если его не избежать, может привести к серьезным травмам, гибели.



Information

... дает полезные рекомендации для эффективной и безопасной работы.

RU

2. Указания безопасности



WARNING!

Перед установкой, вводом в эксплуатацию и работой убедитесь, что была выбрана модель прибора, соответствующая по своим характеристикам условиям применения. Невыполнение этого может привести к серьезным последствиям.



Дальнейшие указания по безопасности приведены в соответствующих разделах данного руководства.

2.1 Назначение

Данные приборы предназначены для контроля давления вентиляторов, воздуходувок и фильтров в системах кондиционирования, а также применениях, связанных с сверхчистыми средами (контроль избыточного давления в сверхчистых помещениях и лабораториях). Допускаемые среды - сухие, чистые, неагрессивные газы, преимущественно воздух. Данные приборы были спроектированы и произведены для применений, описанных в настоящем руководстве и должны использоваться в соответствии с ним.

Все обязательства производителя снимаются в случае использования приборов не по назначению, не в соответствии с данным руководством.

2.2 Квалификация персонала

RU



WARNING!

Риск травмы при недостатке квалификации!

Неправильное обращение может привести к травмам или повреждению оборудования.

- Работы описанные в данном РЭ должны выполняться только квалифицированным персоналом.

Под **квалифицированным** понимается персонал, который, основываясь на техническом обучении, знаниях о технологиях измерений и управления, опыте и знаниях норм и правил, стандартов и директив, способен выполнять данные работы и самостоятельно оценивать потенциальную опасность на объекте.

Символы



CE, Communaute Europeenne

Прибор соответствует европейским директивам.

3. Технические характеристики

Диапазоны контроля

20 ... 200 Па

30 ... 300 Па

30 ... 500 Па

40 ... 600 Па

100 ... 1500 Па

500 ... 4500 Па

Ограничение давления

Максимум: 50 кПа

Допустимая температура

Окружающая: -40 ... +85 °C

Измеряемой среды: -20 ... +60 °C

Точность переключения

Точки уставки низких давлений: от 20 Па±5 Па до 500 Па±50 Па

Точки уставки высоких давлений: от 200 Па ±20 Па до 4500 Па±200 Па

RU

Гистерезис переключения

10 Па ... 180 Па

Срок службы

> 1 000 000 циклов переключения

Степень защиты

IP 54 по EN 60529 / IEC 529

Стандарты

Соответствует европейской директиве низковольтного оборудования 73/23/ЕЕС

Дополнительная информация содержится в типовом листе SP 69.02.

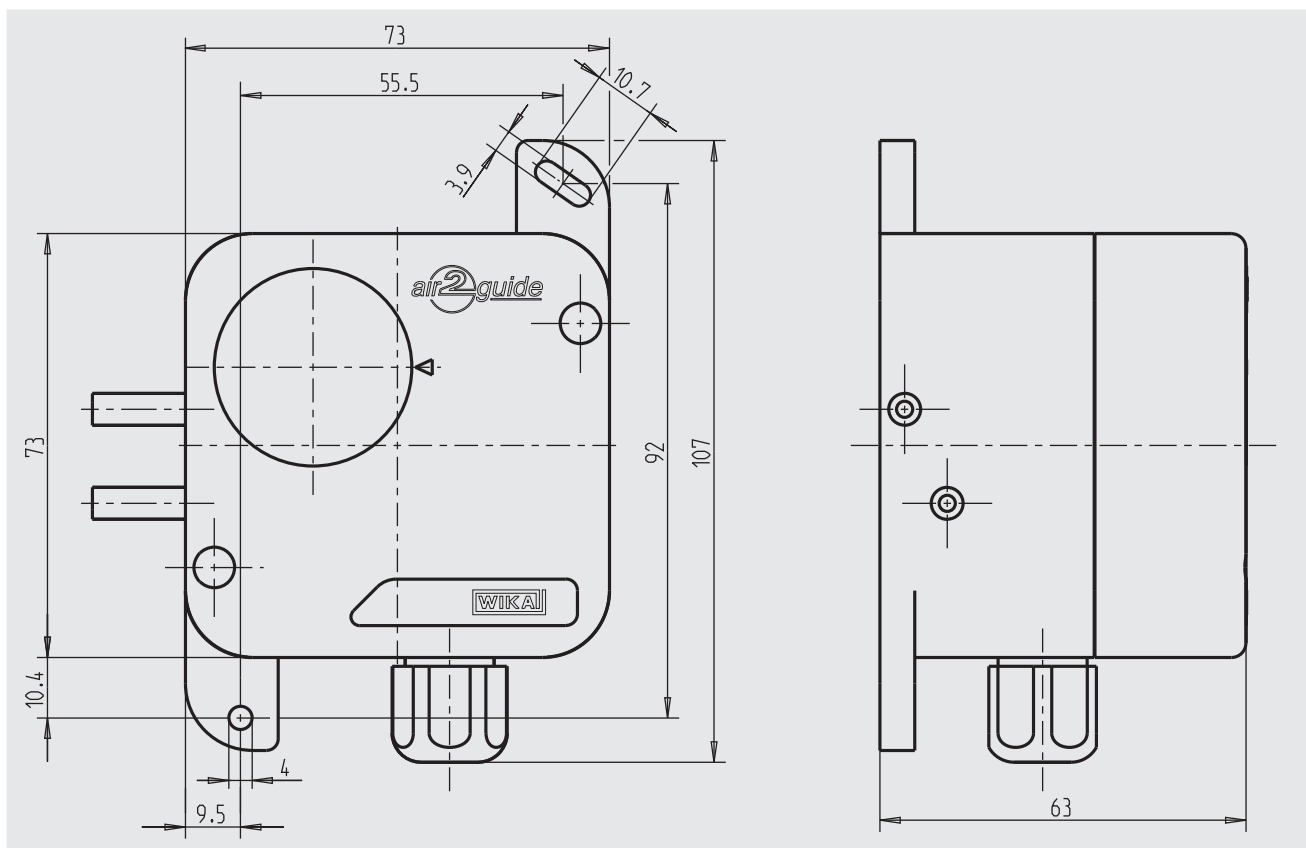
4. Исполнение и функционирование

Описание

Контролируемое дифференциальное давление действует на мембрану, подпружиненную пружиной, настроенной на определенный диапазон давления. Поршень, установленный на мембране, действует на микропереключатель, вызывая его срабатывание.

Точка уставки настраивается подстроечным колесиком.

Размеры, мм



Комплектность поставки

Сверьте комплектность с отгрузочными документами.

5. Транспортировка, упаковка, хранение

5.1 Транспортировка

Проверьте приборы на наличие любых повреждений, вызванных транспортировкой.

Об очевидных повреждениях немедленно сообщите поставщику.

5.2 Упаковка

Не удаляйте упаковку до момента непосредственного монтажа. Сохраняйте упаковку (например, для упаковывания при смене места установки или для отправки в ремонт).

5.3 Хранение

Допустимые условия хранения:

Температура: $-45 \dots +85 \text{ } ^\circ\text{C}$

Берегите приборы от влаги и пыли.

6. Ввод в эксплуатацию, работа

6. Ввод в эксплуатацию, работа

Установка

Рабочее положение прибора - вертикальное. При горизонтальном расположении возникает дополнительная погрешность:

Крышкой прибора вверх: +15 Па

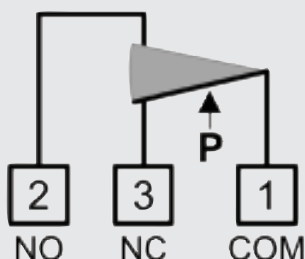
Крышкой прибора вниз: -15 Па

RU

Электрические подключения

Кабельный ввод M16, винтовые клеммы для провода max. 1,5 мм²

Схема



1-3 размыкается / 1-2
замыкается при достижении
дифференциальным давлением
точки уставки

Электрические параметры переключения

Диапазон	Параметры переключения		Материал контактов
	с резистивной нагрузкой	с индуктивной нагрузкой	
20 ... 200 Па	0.1 A / AC 250 V	-	Золото
30 ... 300 Па	3 A / AC 250 V	2 A / AC 250 V	Серебро
30 ... 500 Па	3 A / AC 250 V	2 A / AC 250 V	Серебро
40 ... 600 Па	3 A / AC 250 V	2 A / AC 250 V	Серебро
100 ... 1500 Па	3 A / AC 250 V	2 A / AC 250 V	Серебро
500 ... 4500 Па	5 A / AC 250 V	2 A / AC 250 V	Серебро

7. Опции и принадлежности

Стандартные принадлежности

- 2 монтажных винта

RU

Опциональные принадлежности

- 2 трубных переходника-коннектора
- 2 м шланг, ПВХ, внутренний диаметр 4 мм

8. Обслуживание и чистка

Данные приборы не нуждаются в обслуживании и обеспечивают длительный срок использования при правильном обращении. Очистка производится тканью, смоченной в мыльном растворе. Ремонт производится только производителем или соответственно обученным и квалифицированным персоналом.

9. Утилизация

Неправильная утилизация создает угрозу людям и окружающей среде!

Утилизация прибора и упаковочных материалов должна производиться с учетом требований национальных норм и правил по охране окружающей среды.