

Operating instructions
Betriebsanleitung
Mode d'emploi
Manual de instrucciones
Istruzioni per l'uso

ECO differential pressure transmitter model A2G-55	GB
ECO-Differenzdrucktransmitter Typ A2G-55	D
Transmetteur de pression différentielle ECO, type A2G-55	F
Transmisor de presión diferencial ECO modelo A2G-55	E
Trasmittitore di pressione differenziale ECO modello A2G-55	I

 air2guide^E

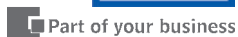
 CE



ECO differential pressure transmitter
air2guide E, model A2G-55

avrorarm.ru
+7 (495) 956-62-18

 WIKAI

 Part of your business

GB	Operating instructions model A2G-55	Page	3 - 8
D	Betriebsanleitung Typ A2G-55	Seite	9 - 14
F	Mode d'emploi type A2G-55	Page	15 - 20
E	Manual de instrucciones modelo A2G-55	Página	21 - 26
I	Istruzioni per l'uso modello A2G-55	Pagina	27 - 32

Contents

1.	General information	4
2.	Safety	4
3.	Description	4
4.	Specifications and intended use	5
5.	Installation	6
6.	Commissioning / Electrical connections	6
7.	Storage	7
8.	Maintenance and cleaning	7
9.	Repairs	7
10.	Disposal	7
11.	Dimensions	8

**Warning!**

This symbol warns you against actions that can cause injury to people or damage to the instrument.

1. General information

GB

Please keep these operating instructions in a place where they will be easily accessible and visible to all users. The information contained in these installation and operating instructions has been compiled with care and is, to the best of our knowledge, accurate and correct. For additional information relating to your specific application please refer to:

- Official website at www.air2guide.com
- The appropriate data sheet

2. Safety



WARNING!

Electrical devices may only be installed and mounted by a qualified electrician.

The modules may not be used in connection with devices that directly or indirectly affect human health or safety or that could endanger humans, animals or material assets.

- Serious injuries and/or damage can occur should the appropriate regulations not be observed.
- Only qualified personnel, who are familiar with the relevant country-specific regulations, should install and commission this ECO differential pressure transmitter.

3. Description

These operating instructions apply to the following model:



ECO differential pressure transmitter
model A2G-55, data sheet SP 69.05

4. Specifications and intended use

Accuracy

Linearisation error: $\pm 1.0\%$ FS

Measuring accuracy at 0 ... +50 °C: $\pm 3.0\%$ FS

at -10 ... +50 °C: $\pm 5.0\%$ FS

Typical overall error: $\pm 2.0\%$ FS

Measuring ranges

0 ... 250 Pa, 0 ... 500 Pa, 0 ... 750 Pa, 0 ... 1000 Pa,

0 ... 1250 Pa, 0 ... 2500 Pa, 0 ... 3750 Pa, 0 ... 5000 Pa

Maximum pressure

0 ... 250 to 0 ... 750 Pa: 5 kPa

0 ... 1000 to 0 ... 5000 Pa: 5 x FS

Burst pressure

0 ... 250 to 0 ... 750 Pa: 10 kPa

0 ... 1000 to 0 ... 5000 Pa: 10 x FS

Operating temperature

Storage: -20 ... +85 °C

Operation: -10 ... +50 °C

Ingress protection

IP 65 per EN 60529 / IEC 529

Standards

CE conformity:

89/336/EEC Electromagnetic Compatibility

2002/95/EG RoHS (restriction of the use of certain hazardous substances in electrical and electronic equipment)

5. Installation

- Protect measuring instruments from contamination, high temperature changes and vibrations
- In order to avoid any additional heating, the instruments must not be exposed to direct solar irradiation while in operation.
- The differential pressure transmitter must be screw-fitted on a suitable vertical surface. The instrument has to be mounted horizontally using the enclosed mounting screws.

GB

6. Commissioning / Electrical connections

Output signal

DC 0 ... 10 V, 3-wire

optionally 4 ... 20 mA, 2-wire

Supply voltage

DC 13 ... 32 V

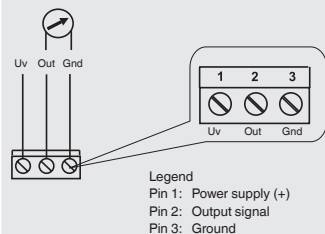
Electrical connection

PG-gland M16

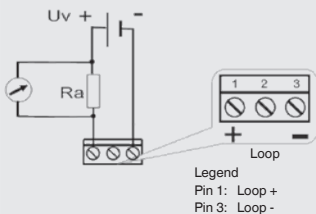
Screw terminals max. 1.5 mm²

Connection diagram

Output signal DC 0 ... 10 V, 3-wire



Output signal 4 ... 20 mA, 2-wire



7. Storage

- To protect the differential pressure transmitters from mechanical damage keep them in the original packaging until installation.
- Storage temperature range: -20 ... +85 °C
- Protect pressure measuring instruments from moisture and dust.

GB

8. Maintenance and cleaning

Clean the instruments with a moist cloth (soap water).

9. Repairs

Repairs must only be carried out by the manufacturer or appropriately qualified personnel. For further specifications see WIKA data sheet SP 69.05.

10. Disposal

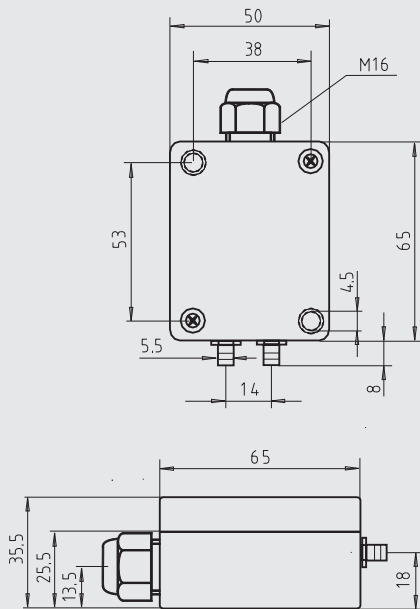
Incorrect disposal can put the environment at risk.

Dispose of instrument components and packaging materials in an environmentally compatible way and in accordance with the country-specific waste disposal regulations.

12. Dimensions in mm

12. Dimensions in mm

GB



Inhalt

1.	Allgemeines	10
2.	Sicherheit	10
3.	Beschreibung	10
4.	Technische Daten und bestimmungsgemäße Verwendung	11
5.	Installation	12
6.	Inbetriebnahme / Elektrische Anschlüsse	12
7.	Lagerung	13
8.	Wartung und Reinigung	13
9.	Reparaturen	13
10.	Entsorgung	13
11.	Abmessungen	14



Warnung!
Dieses Symbol warnt Sie vor Handlungen, die Schäden an Personen oder am Gerät verursachen können.

1. Allgemeines

Bewahren Sie die Betriebsanleitung an einem für alle Benutzer zugänglichen Ort auf. Die nachfolgenden Einbau- und Betriebshinweise haben wir nach bestem Wissen und Gewissen zusammengestellt. Sollten Sie Hinweise für Ihre spezielle Anwendung vermissen, können Sie weitere Informationen finden:

- Über unsere Homepage www.air2guide.com
- Die Bezeichnung des zugehörigen Datenblattes

2. Sicherheit



WARNUNG!

Einbau und Montage elektrischer Geräte dürfen nur durch eine Elektrofachkraft erfolgen.

Die Module dürfen nicht in Verbindung mit Geräten benutzt werden, die direkt oder indirekt menschlichen, gesundheits- oder lebenssichernden Zwecken dienen oder durch deren Betrieb Gefahren für Menschen, Tiere oder Sachwerte entstehen können.

- Bei Nichtbeachten der entsprechenden Vorschriften können Körperverletzungen und/oder Sachschäden auftreten.
- Montieren und nehmen Sie den ECO-Differenzdrucktransmitter nur in Betrieb, wenn Sie mit den zutreffenden landesspezifischen Richtlinien vertraut sind und die entsprechende Qualifikation besitzen.

3. Beschreibung

Diese Betriebsanleitung ist gültig für den Typ:



ECO-Differenzdrucktransmitter
Typ A2G-55, Datenblatt SP 69.05

4. Technische Daten und bestimmungsgemäße Verwendung

Genauigkeit

Linearitätsfehler: $\pm 1,0$ % FS

Messgenauigkeit bei 0 ... +50 °C: $\pm 3,0$ % FS

bei -10 ... +50 °C: $\pm 5,0$ % FS

Typischer Gesamtfehler: $\pm 2,0$ % FS

D

Messbereiche

0 ... 250 Pa, 0 ... 500 Pa, 0 ... 750 Pa, 0 ... 1000 Pa,

0 ... 1250 Pa, 0 ... 2500 Pa, 0 ... 3750 Pa, 0 ... 5000 Pa

Maximaler Druck

0 ... 250 bis 0 ... 750 Pa: 5 kPa

0 ... 1000 bis 0 ... 5000 Pa: 5 x FS

Berstdruck

0 ... 250 bis 0 ... 750 Pa: 10 kPa

0 ... 1000 bis 0 ... 5000 Pa: 10 x FS

Zulässige Temperatur

Lagerung: -20 ... +85 °C

Betrieb: -10 ... +50 °C

Schutzart

IP 65 nach EN 60529 / IEC 529

Normen und Standards

CE-Konformität:

89/336/EWG Elektromagnetische Verträglichkeit

2002/95/EG RoHS (Beschränkung der Verwendung bestimmter gefährlicher Stoffe in Elektro- und Elektronikgeräten)

5. Installation

- Messgeräte vor Verschmutzung und starken Temperaturschwankungen und Vibrationen schützen
- Um zusätzliche Aufheizungen zu vermeiden, dürfen die Geräte im Betrieb keiner direkten Sonneneinstrahlung ausgesetzt sein.
- Der Differenzdrucktransmitter muss auf einer geeigneten vertikalen Fläche aufgeschraubt werden. Das Gerät ist waagrecht mit den beiliegenden Befestigungsschrauben zu befestigen.

6. Inbetriebnahme / Elektrische Anschlüsse

Ausgangssignal

DC 0 ... 10 V, 3-Leiter

optional 4 ... 20 mA, 2-Leiter

Versorgungsspannung

DC 13 ... 32 V

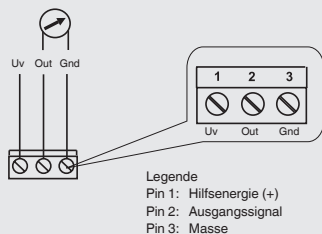
Elektrischer Anschluss

PG-Verschraubung M16

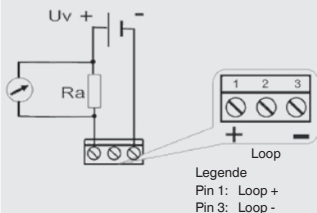
Schraubklemmen max. 1,5 mm²

Anschlussschema

Ausgangssignal DC 0 ... 10 V, 3-Leiter



Ausgangssignal 4 ... 20 mA, 2-Leiter



7. Lagerung

- Die Differenzdrucktransmitter zum Schutz vor mechanischen Beschädigungen bis zur Installation in der Originalverpackung aufbewahren
- Lagertemperaturbereich: -20 ... +85 °C
- Druckmessgeräte vor Feuchtigkeit und Staub schützen

D

8. Wartung und Reinigung

Reinigen der Geräte mit einem (in Seifenlauge) angefeuchteten Tuch.

9. Reparaturen

Reparaturen sind nur vom Hersteller oder entsprechend qualifiziertem Personal durchzuführen. Weitere technische Daten entnehmen Sie bitte dem WIKA Datenblatt SP 69.05.

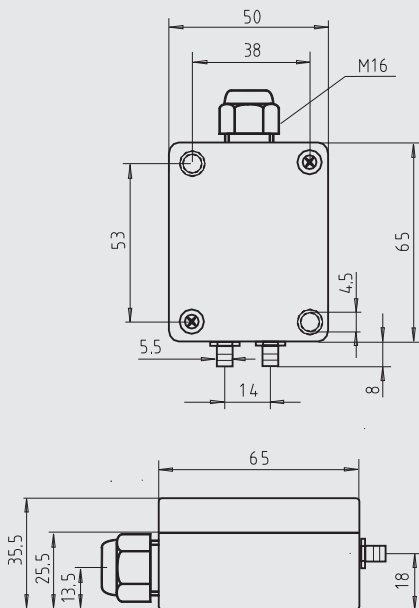
10. Entsorgung

Durch falsche Entsorgung können Gefahren für die Umwelt entstehen.

Gerätekomponenten und Verpackungsmaterialien entsprechend den landesspezifischen Abfallbehandlungs- und Entsorgungsvorschriften umweltgerecht entsorgen.

12. Abmessungen in mm

12. Abmessungen in mm



D

Sommaire

1.	Généralités	16
2.	Sécurité	16
3.	Description	16
4.	Caractéristiques techniques et utilisation conforme à l'usage prévu	17
5.	Installation	18
6.	Mise en service / raccords électriques	18
7.	Stockage	19
8.	Entretien et nettoyage	19
9.	Réparations	19
10.	Mise au rebut	19
11.	Dimensions	20

F

**AVERTISSEMENT !**

Ce symbole vous avertit d'actions qui sont susceptibles d'entraîner des dommages physiques ou matériels.

1. Généralités

Conservez ce mode d'emploi dans un endroit accessible pour tous les utilisateurs. Les instructions de montage et de service présentées ci-après ont été établies selon nos connaissances actuelles. Si vous avez besoin d'autres informations concernant une application spéciale, vous pouvez trouver de plus amples informations

- sur notre site internet www.air2guide.com
- sur la fiche technique correspondante

2. Sécurité



AVERTISSEMENT !

Le montage d'appareils électriques ne doit être effectué que par un électricien qualifié.

Les modules ne doivent pas être utilisés en combinaison avec des appareils liés directement ou indirectement à la santé ou la vie des personnes ou pouvant présenter des dangers pour les hommes ou les animaux ou pouvant provoquer des dégâts matériels.

- Le non-respect des instructions correspondantes peut entraîner des blessures corporelles et / ou des dégâts matériels.
- Ne montez le transmetteur de pression différentielle ECO et ne le mettez en service que si vous êtes familier avec les directives nationales et si vous possédez la qualification requise.

3. Description

Ce mode d'emploi s'applique au type suivant :



Transmetteur de pression différentielle
ECO, type A2G-55, fiche technique
SP 69.05

4. Caractéristiques techniques et utilisation conforme à l'usage prévu

Précision

Non-linéarité :	$\pm 1,0$ % FS
Précision de mesure	à 0 ... +50 °C: $\pm 3,0$ % FS
	à -10 ... +50 °C: $\pm 5,0$ % FS
Erreur totale typique :	$\pm 2,0$ % FS

Etendues de mesure

0 ... 250 Pa, 0 ... 500 Pa, 0 ... 750 Pa, 0 ... 1000 Pa,
0 ... 1250 Pa, 0 ... 2500 Pa, 0 ... 3750 Pa, 0 ... 5000 Pa

Pression maximale

0 ... 250 à 0 ... 750 Pa:	5 kPa
0 ... 1000 à 0 ... 5000 Pa:	5 x FS

Pression d'éclatement

0 ... 250 à 0 ... 750 Pa:	10 kPa
0 ... 1000 à 0 ... 5000 Pa:	10 x FS

Température admissible

Stockage:	-20 ... +85 °C
Fonctionnement:	-10 ... +50 °C

Indice de protection

IP 65 selon EN 60529 / IEC 529

Normes et standards

Conformité CE:

Compatibilité électromagnétique 89/336/CEE

RoHS 2002/95/CE (Limitation de l'utilisation des substances dangereuses dans les appareils électriques et électroniques)

5. Installation

- Protéger les instruments de mesure contre l'encrassement, les fortes variations de température et les vibrations.
- Les instruments ne doivent pas être exposés directement aux rayons solaires en cours d'utilisation pour ne pas provoquer d'échauffement additionnel.
- Les transmetteurs de pression différentielle doivent être vissés sur une surface verticale appropriée. L'instrument doit être fixé en position horizontale à l'aide des vis de fixation livrées.

6. Mise en service / raccords électriques

Signal de sortie

CC 0 ... 10 V, 3 fils

en option 4 ... 20 mA, 2 fils

Tension d'alimentation

CC 13 ... 32 V

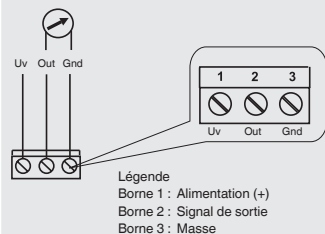
Branchement électrique

Presse-étoupe PG M16

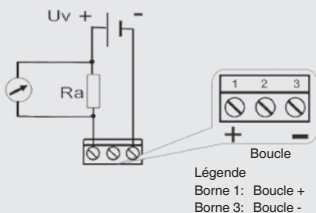
Bornes à vis max. 1,5 mm²

Schéma de raccordement

Signal de sortie CC 0 ... 10 V, 3 fils



Signal de sortie 4 ... 20 mA, 2 fils



7. Stockage

- Pour protéger les transmetteurs de pression différentielle contre des dommages mécaniques, ils doivent être conservés dans l'emballage original jusqu'à l'installation.
- Plage de température de stockage : -20 ... +85 °C
- Protéger les manomètres contre l'humidité et la poussière !

8. Entretien et nettoyage

Nettoyez les appareils avec un chiffon humidifié avec de l'eau (et du savon de Marseille).

9. Réparations

Toute réparation doit être exclusivement confiée au fabricant ou au personnel qualifié correspondant. Vous trouverez d'autres données techniques dans la fiche de données WIKA SP 69.05.

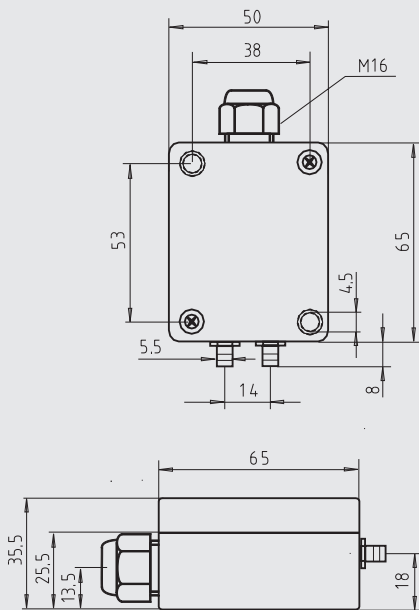
10. Mise au rebut

Une mise au rebut inadéquate peut entraîner des dangers pour l'environnement.

Éliminer les composants des appareils et les matériaux d'emballage conformément aux prescriptions nationales pour le traitement et l'élimination des déchets et aux lois de protection de l'environnement en vigueur.

12. Dimensions en mm

12. Dimensions en mm



F

Contenido

1.	Información general	22
2.	Seguridad	22
3.	Descripción	22
4.	Datos técnicos y uso conforme a lo previsto	23
5.	Instalación	24
6.	Puesta en servicio / conexiones eléctricas	24
7.	Almacenamiento	25
8.	Mantenimiento y limpieza	25
9.	Reparaciones	25
10.	Eliminación de residuos	25
11.	Dimensiones	26



¡ADVERTENCIA!

Este símbolo advierte sobre acciones que pueden provocar daños personales o al equipo.

1. Información general

Guardar este manual de instrucciones en un lugar siempre accesible para todos los usuarios. Las indicaciones siguientes relativas a la instalación y el funcionamiento han sido elaboradas con diligencia. En caso de requerir indicaciones para una aplicación especial, podrán encontrarse más informaciones:

- En nuestro sitio web www.air2guide.com
- La denominación de la correspondiente hoja técnica

E

2. Seguridad



¡ADVERTENCIA!

La instalación y el montaje de instrumentos eléctricos deben estar exclusivamente a cargo de un electricista cualificado.

Los módulos no deben utilizarse en combinación con dispositivos destinados de manera directa o indirecta a preservar la salud o la vida de seres humanos o cuyo funcionamiento pueda entrañar peligros para las personas, animales o valores reales.

- Riesgo de lesiones y/o daños materiales en caso de no observar las instrucciones correspondientes.
- Montar y poner en servicio el transmisor de presión diferencial ECO únicamente si se está familiarizado con las directivas pertinentes específicas del respectivo país y se posee la idoneidad correspondiente.

3. Descripción

Este manual de instrucciones es válido para el modelo:



Transmisor de presión diferencial ECO
modelo A2G-55, hoja técnica SP 69.05

4. Datos técnicos y uso conforme a lo previsto

Precisión

Error de linealización:	$\pm 1,0$ % FS
Precisión de medición	a 0 ... +50 °C: $\pm 3,0$ % FS
	a -10 ... +50 °C: $\pm 5,0$ % FS
Error total característico:	$\pm 2,0$ % FS

Rangos de medida

0 ... 250 Pa, 0 ... 500 Pa, 0 ... 750 Pa, 0 ... 1.000 Pa,
0 ... 1.250 Pa, 0 ... 2.500 Pa, 0 ... 3.750 Pa, 0 ... 5.000 Pa

E

Presión máxima

0 ... 250 a 0 ... 750 Pa:	5 kPa
0 ... 1000 a 0 ... 5000 Pa:	5 x FS

Presión de estallido

0 ... 250 a 0 ... 750 Pa:	10 kPa
0 ... 1.000 a 0 ... 5.000 Pa:	10 x FS

Temperatura admisible

Almacenamiento:	-20 ... +85 °C
Operación:	-10 ... +50 °C

Tipo de protección

IP 65 según EN 60529 / IEC 529

Normas y estándares

Conformidad CE:

89/336/CEE Compatibilidad electromagnética
2002/95/CE RoHS (Restricción al uso de determinadas sustancias
peligrosas en aparatos eléctricos y electrónicos)

5. Instalación

- Proteger los dispositivos de medición contra la obturación, las grandes oscilaciones de temperatura y las vibraciones.
- No exponer los instrumentos a la radiación solar directa durante el funcionamiento para evitar un calentamiento adicional.
- El transmisor de presión diferencial debe atornillarse a una superficie vertical adecuada. Fijar horizontalmente el aparato con los tornillos de sujeción suministrados.

6. Puesta en servicio / conexiones eléctricas

Señal de salida

DC 0 ... 10 V, 3 conductores
opcional 4 ... 20 mA, 2 hilos

Tensión de alimentación

DC 13 ... 32 V

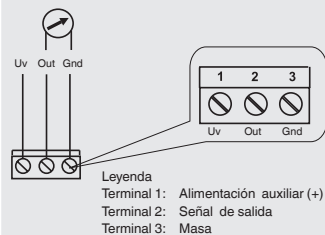
Conexión eléctrica

Racores PG M16

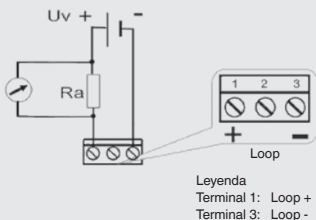
Bornes máx. 1,5 mm²

Esquema de conexión

Señal de salida DC 0 ... 10 V, 3 hilos



Señal de salida 4 ... 20 mA, 2 hilos



7. Almacenamiento

- Los transmisores de presión diferencial para protección de daños mecánicos deben conservarse en embalaje original hasta su instalación.
- Temperatura de almacenaje: -20 ... +85 °C.
- Proteja los manómetros de la humedad y del polvo

8. Mantenimiento y limpieza

Limpiar los instrumentos con un trapo húmedo (mojado en lejía de jabón).

9. Reparaciones

Todas las reparaciones debe efectuarlas únicamente el fabricante o personal idóneo. Para más datos técnicos, consultar la hoja técnica de WIKA SP 69.05.

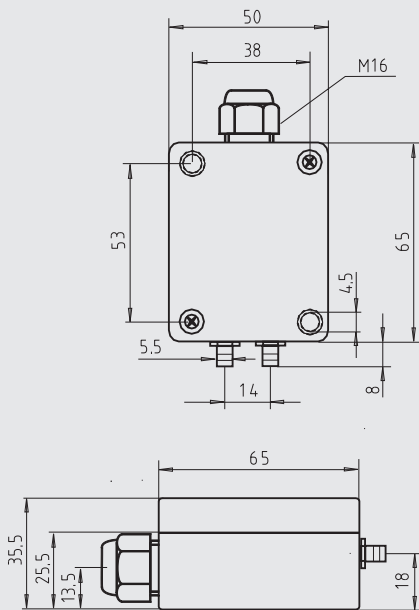
10. Eliminación de residuos

Una eliminación incorrecta puede provocar peligros para el medio ambiente.

Eliminar los componentes de los instrumentos y los materiales de embalaje conforme a los reglamentos relativos al tratamiento de residuos y eliminación vigentes en el país de utilización.

12. Dimensiones en mm

12. Dimensiones en mm



E

Contenuti

1.	Informazioni generali	28
2.	Norme di sicurezza	28
3.	Descrizione	28
4.	Specifiche tecniche e destinazione d'uso	29
5.	Montaggio	30
6.	Prima messa in funzione / Collegamenti elettrici	30
7.	Stoccaggio	31
8.	Manutenzione e pulizia	31
9.	Riparazioni	31
10.	Smaltimento	31
11.	Dimensioni	32

**Attenzione!**

Questo simbolo avvisa di azioni che possono comportare lesioni alle persone o danni allo strumento.

1. Informazioni generali

Si raccomanda di conservare il presente manuale d'uso in un luogo in cui esso sia facilmente accessibile e visibile a tutti gli utenti. Le informazioni contenute nel presente manuale d'uso e installazione sono state redatte con cura e sono, al meglio delle nostre conoscenze, precise e corrette. Per maggiori informazioni relative alla vostra specifica applicazione si prega di fare riferimento a:

- Sito Internet ufficiale www.air2guide.com
- La relativa scheda tecnica

2. Norme di sicurezza



ATTENZIONE!

I dispositivi elettrici devono essere installati e montati solo da elettricisti qualificati.

I moduli non devono essere utilizzati collegati a dispositivi che colpiscono direttamente o indirettamente la salute e la sicurezza umana o che potrebbero mettere in pericolo persone, animali o causare danni a cose.

- La mancata osservanza normative di sicurezza può comportare ferite gravi e/o danni.
- Solo personale qualificato che ha familiarità con le relative normative nazionali dovrebbe installare e mettere in funzione questo trasmettitore di pressione differenziale ECO.

3. Descrizione

Il presente manuale d'uso riguarda il modello:



Trasmettitore di pressione differenziale ECO
modello A2G-55, scheda tecnica SP 69.05

5. Montaggio

- Proteggere gli strumenti di misura da contaminazioni, forti escursioni termiche e vibrazioni
- Al fine di evitare ogni riscaldamento aggiuntivo, gli strumenti non devono essere esposti alla radiazione diretta del sole durante il funzionamento.
- Il trasmettitore di pressione differenziale deve essere installato su una idonea superficie verticale. Lo strumento deve essere montato orizzontalmente usando le viti di montaggio in dotazione.

6. Prima messa in funzione / Collegamenti elettrici

Segnale di uscita

DC 0 ... 10 V, 3-fili

in opzione 4 ... 20 mA, 2-fili

Tensione di alimentazione

DC 13 ... 32 V

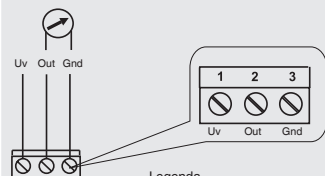
Connessione elettrica

Pressacavo M16

Morsetti a vite max. 1,5 mm²

Schema di collegamento

Segnale di uscita DC 0 ... 10 V, 3-fili



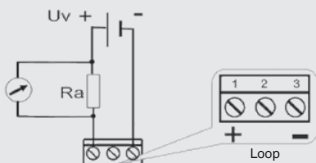
Legenda

Pin 1: alimentazione (+)

Pin 2: segnale di uscita

Pin 3: terra

Segnale di uscita 4 ... 20 mA, 2-fili



Legenda

Pin 1: Loop +

Pin 3: Loop -

7. Stoccaggio

- Per proteggere i trasmettitori di pressione differenziale da danni meccanici conservarli nella confezione originale fino al momento dell'installazione.
- La temperatura di stoccaggio dovrà essere compresa fra -20 ... +85 °C
- Proteggere gli strumenti dall'umidità e dalla polvere

8. Manutenzione e pulizia

Pulire gli apparecchi con un panno umido (con acqua e sapone).

9. Riparazioni

Le riparazioni devono essere effettuate solo dal costruttore o da personale adeguatamente qualificato. Per altre specifiche tecniche si veda la scheda tecnica SP 69.05.

10. Smaltimento

Lo smaltimento inappropriato può provocare rischi per l'ambiente.

Lo smaltimento dei componenti dello strumento e dei materiali di imballaggio deve essere effettuato in modo compatibile ed in accordo alle normative nazionali.

12. Dimensioni in mm

12. Dimensioni in mm

