

Operating instructions  
Betriebsanleitung  
Mode d'emploi  
Manual de instrucciones  
Manuale d'uso

Frost protection thermostat model A2G-65	GB
Frostschutzthermostat Typ A2G-65	D
Thermostat antigel type A2G-65	F
Termostato antihielo modelo A2G-65	E
Termostato antigelo modello A2G-65	I



*air2guide*

Frost protection thermostat model A2G-65

**avrorra-arm.ru**  
**+7 (495) 956-62-18**

**WIKAL**  
Part of your business

<b>GB</b>	<b>Operating instructions model A2G-65</b>	<b>Page</b>	<b>3-11</b>
<b>D</b>	<b>Betriebsanleitung Typ A2G-65</b>	<b>Seite</b>	<b>13-21</b>
<b>F</b>	<b>Mode d'emploi type A2G-65</b>	<b>Page</b>	<b>23-31</b>
<b>E</b>	<b>Manual de instrucciones modelo A2G-65</b>	<b>Página</b>	<b>33-41</b>
<b>I</b>	<b>Manuale d'uso modello A2G-65</b>	<b>Pagina</b>	<b>43-51</b>

© 2011 WIKA Alexander Wiegand SE & Co. KG  
 All rights reserved. / Alle Rechte vorbehalten.  
 WIKA® is a registered trademark in various countries.  
 WIKA® ist eine geschützte Marke in verschiedenen Ländern.

Prior to starting any work, read the operating instructions!  
 Keep for later use!

Vor Beginn aller Arbeiten Betriebsanleitung lesen!  
 Zum späteren Gebrauch aufbewahren!

Lire le mode d'emploi avant de commencer toute opération !  
 A conserver pour une utilisation ultérieure !

¡Leer el manual de instrucciones antes de comenzar cualquier trabajo!  
 ¡Guardar el manual para una eventual consulta!

Prima di iniziare ad utilizzare lo strumento, leggere il manuale d'uso!  
 Conservare per future consultazioni!

# Contents

<b>1.</b>	<b>General information</b>	<b>4</b>
<b>2.</b>	<b>Safety</b>	<b>5</b>
<b>3.</b>	<b>Specifications</b>	<b>6</b>
<b>4.</b>	<b>Design and function</b>	<b>8</b>
<b>5.</b>	<b>Transport, packaging and storage</b>	<b>9</b>
<b>6.</b>	<b>Commissioning, operation</b>	<b>9</b>
<b>7.</b>	<b>Options and accessories</b>	<b>11</b>
<b>8.</b>	<b>Maintenance and cleaning</b>	<b>11</b>
<b>9.</b>	<b>Disposal</b>	<b>11</b>

### 1. General information

GB

- The frost protection thermostat described in the operating instructions has been designed and manufactured using state-of-the-art technology. All components are subject to stringent quality and environmental criteria during production. Our management systems are certified to ISO 9001 and ISO 14001.
- These operating instructions contain important information on handling the instrument. Working safely requires that all safety instructions and work instructions are observed.
- Observe the relevant local accident prevention regulations and general safety regulations for the instrument's range of use.
- The operating instructions are part of the product and must be kept in the immediate vicinity of the instrument and readily accessible to skilled personnel at any time.
- Skilled personnel must have carefully read and understood the operating instructions, prior to beginning any work.
- The manufacturer's liability is void in the case of any damage caused by using the product contrary to its intended use, non-compliance with these operating instructions, assignment of insufficiently qualified skilled personnel or unauthorised modifications to the instrument.
- The general terms and conditions contained in the sales documentation shall apply.
- Subject to technical modifications.
- Further information:
  - Internet address: [www.wika.de](http://www.wika.de) / [www.wika.com](http://www.wika.com)  
[www.air2guide.com](http://www.air2guide.com)
  - Relevant data sheet: TE 62.92

### Explanation of symbols



#### **WARNING!**

... indicates a potentially dangerous situation which can result in serious injury or death if not avoided.



#### **Information**

... points out useful tips, recommendations and information for efficient and trouble-free operation.

## 2. Safety



#### **WARNING!**

Before installation, commissioning and operation, ensure that the appropriate frost protection thermostat has been selected in terms of measuring range, design and specific measuring conditions.

Non-observance can result in serious injury and/or damage to the equipment.



Further important safety instructions can be found in the individual chapters of these operating instructions.

### 2.1 Intended use

This frost protection thermostat is used for air-side temperature control and prevention of frost damage to water heating coils in ventilation and air-conditioning systems

The instrument has been designed and built solely for the intended use described here and may only be used accordingly.

The manufacturer shall not be liable for claims of any type based on operation contrary to the intended use.

### 2.2 Personnel qualification



#### **WARNING!**

#### **Risk of injury if qualification is insufficient!**

Improper handling can result in considerable injury and damage to equipment.

- The activities described in these operating instructions may only be carried out by skilled personnel who have the qualifications described below.

#### **Skilled personnel**

Skilled personnel are understood to be personnel who, based on their technical training, knowledge of measurement and control technology and on their experience and knowledge of country-specific regulations, current standards and directives, are capable of carrying out the work described and independently recognising potential hazards.

#### **Explanation of symbols**



#### **CE, Communauté Européenne**

Instruments bearing this mark comply with the relevant European directives.

## 3. Specifications

#### **Capillary tube**

Copper alloy

Length 3 m, optional 1.8 or 6 m

#### **Capillary tube filling**

R 507

#### **Resetting**

automatic, manual optional



### 4. Design and function

#### Description

#### Design

GB

CE conformity: 2004/108/EG Electromagnetic compatibility (EMC)

Product safety: 2001/95/EC Product safety

EMC: EN 60730-1: 2002

Product safety: EN 60730-1: 2002

#### Adjustable range for set point

-10 ... +15 °C (Factory setting: 5 °C)

#### Switching differential

$\leq 2 \pm 1$  °C

#### Repeatability

$\pm 0.5$  °C

#### Sensor active length

approx. 60 cm

#### Switching output

Changeover contact, max. AC 250 V, max. 10 A

Contact material: Ag / Ni (90 % / 10 %), gold-plated (3  $\mu$ m)

#### Scope of delivery

Cross-check the scope of delivery with the delivery note.



### 5. Transport, packaging and storage

#### 5.1 Transport

Check the frost protection thermostat for any damage that may have been caused during transportation. Obvious damage must be reported immediately.

#### 5.2 Packaging

Do not remove packaging until just before mounting. Keep the packaging as it will provide optimum protection during transport (e.g. change in installation site, sending for repair).

#### 5.3 Storage

##### **Permissible conditions at the place of storage:**

Storage temperature: -30 ... +70 °C

Protect frost protection thermostat from moisture and dust.

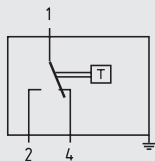
## 6. Commissioning, operation

### Installation and mechanical connection

The ambient temperature at the frost protection thermostat housing (with the test loop) must be at least 2 °C above the selected set point. If this cannot be guaranteed (e.g. outdoors or in exposed areas), the housing and test loop must be installed inside the air handling unit.

The capillary tube must be mounted on the downstream side of the heating coil (and on the upstream side in the case of cooling coils). It should be looped diagonally across the heat exchanger pipes at a distance of approx. 5 cm and should cover the entire area evenly. For test purposes, it is recommended to have a loop of approx. 60 cm directly beneath the housing outside the entry to the duct. To prevent damage to the capillary tube, a minimum bending radius of 20 mm must be ensured. Mounting can be made easier by using capillary tube clamps (optional accessories).

### Connection diagram



1 - 2 Normal operation  
1 - 4 Risk of frost

The switch in the frost protection thermostat trips when the temperature over a capillary length of at least 60 cm drops below the selected set point (contact 1-4 makes). Simultaneously, contact 1-2 breaks and can be used as a signal contact. An automatic reset (contact 1-2 makes) occurs when the temperature once again exceeds the selected set point. The air2guide AFT is “intrinsically safe”, i.e. in the event of any damage to the capillary tube diaphragm system, it automatically switches to the heating function. Contact 1-4 makes and can thus be used as an operating contact. The air temperature is measured over the full length of the sensor (capillary tube).

### Commissioning

It is recommended to mount the frost protection thermostat on a special plate (slide-in module), directly downstream of the heating coil. The connecting cable must therefore be long enough to enable the plate to be inserted and removed smoothly. For heating coils with a very large cross section, several frost protection thermostats can be fitted and connected in series. In such cases, the temperature set point is set individually for each frost protection thermostat.

### 7. Options and accessories

#### Standard accessories

- Mounting clamps, 6 pieces for 6 m long capillary tube
- 2 x grommets DA 20/80/10

#### Options

- Manual resetting
- Capillary tube length 1.8 or 6 m

### 8. Maintenance and cleaning

The frost protection thermostat is maintenance-free and offers long service life provided it is handled and operated properly.

Clean the instruments with a moist cloth (soap water).

Repairs must only be carried out by the manufacturer or appropriately qualified skilled personnel.

### 9. Disposal

Incorrect disposal can put the environment at risk.

Dispose of instrument components and packaging materials in an environmentally compatible way and in accordance with the country-specific waste disposal regulations.



# Inhalt

<b>1.</b>	<b>Allgemeines</b>	<b>14</b>
<b>2.</b>	<b>Sicherheit</b>	<b>15</b>
<b>3.</b>	<b>Technische Daten</b>	<b>16</b>
<b>4.</b>	<b>Aufbau und Funktion</b>	<b>18</b>
<b>5.</b>	<b>Transport, Verpackung und Lagerung</b>	<b>19</b>
<b>6.</b>	<b>Inbetriebnahme, Betrieb</b>	<b>19</b>
<b>7.</b>	<b>Optionen und Zubehör</b>	<b>21</b>
<b>8.</b>	<b>Wartung und Reinigung</b>	<b>21</b>
<b>9.</b>	<b>Entsorgung</b>	<b>21</b>

### 1. Allgemeines

- Der in der Betriebsanleitung beschriebene Frostschutzthermostat wird nach den neuesten Erkenntnissen konstruiert und gefertigt. Alle Komponenten unterliegen während der Fertigung strengen Qualitäts- und Umweltkriterien. Unsere Managementsysteme sind nach ISO 9001 und ISO 14001 zertifiziert.
- Diese Betriebsanleitung gibt wichtige Hinweise zum Umgang mit dem Gerät. Voraussetzung für sicheres Arbeiten ist die Einhaltung aller angegebenen Sicherheitshinweise und Handlungsanweisungen.
- Die für den Einsatzbereich des Gerätes geltenden örtlichen Unfallverhütungsvorschriften und allgemeinen Sicherheitsbestimmungen einhalten.
- Die Betriebsanleitung ist Produktbestandteil und muss in unmittelbarer Nähe des Gerätes für das Fachpersonal jederzeit zugänglich aufbewahrt werden.
- Das Fachpersonal muss die Betriebsanleitung vor Beginn aller Arbeiten sorgfältig durchgelesen und verstanden haben.
- Die Haftung des Herstellers erlischt bei Schäden durch bestimmungswidrige Verwendung, Nichtbeachten dieser Betriebsanleitung, Einsatz ungenügend qualifizierten Fachpersonals sowie eigenmächtiger Veränderung am Gerät.
- Es gelten die allgemeinen Geschäftsbedingungen in den Verkaufsunterlagen.
- Technische Änderungen vorbehalten.
- Weitere Informationen:
  - Internet-Adresse: [www.wika.de](http://www.wika.de) / [www.wika.com](http://www.wika.com)  
[www.air2guide.com](http://www.air2guide.com)
  - zugehöriges Datenblatt: TE 62.92

### Symbolerklärung



#### **WARNUNG!**

... weist auf eine möglicherweise gefährliche Situation hin, die zum Tod oder zu schweren Verletzungen führen kann, wenn sie nicht gemieden wird.



#### **Information**

... hebt nützliche Tipps und Empfehlungen sowie Informationen für einen effizienten und störungsfreien Betrieb hervor.

D

## 2. Sicherheit



#### **WARNUNG!**

Vor Montage, Inbetriebnahme und Betrieb sicherstellen, dass das richtige Frostschutzthermostat hinsichtlich Messbereich, Ausführung und spezifischen Messbedingungen ausgewählt wurde.

Bei Nichtbeachten können schwere Körperverletzungen und/oder Sachschäden auftreten.



Weitere wichtige Sicherheitshinweise befinden sich in den einzelnen Kapiteln dieser Betriebsanleitung.

### 2.1 Bestimmungsgemäße Verwendung

Dieser Frostschutzthermostat dient zur luftseitigen Temperaturüberwachung und Verhinderung von Frostschäden von Wasser-Luftwärmern in Lüftungs- und Klimaanlage

Das Gerät ist ausschließlich für den hier beschriebenen bestimmungsgemäßen Verwendungszweck konzipiert und konstruiert und darf nur dementsprechend verwendet werden.

Ansprüche jeglicher Art aufgrund von nicht bestimmungsgemäßer Verwendung sind ausgeschlossen.

### 2.2 Personalqualifikation



#### **WARNUNG!**

#### **Verletzungsgefahr bei unzureichender Qualifikation!**

Unsachgemäßer Umgang kann zu erheblichen Personen- und Sachschäden führen.

- Die in dieser Betriebsanleitung beschriebenen Tätigkeiten nur durch Fachpersonal nachfolgend beschriebener Qualifikation durchführen lassen.

#### **Fachpersonal**

Das Fachpersonal ist aufgrund seiner fachlichen Ausbildung, seiner Kenntnisse der Mess- und Regelungstechnik und seiner Erfahrungen sowie Kenntnis der landesspezifischen Vorschriften, geltenden Normen und Richtlinien in der Lage, die beschriebenen Arbeiten auszuführen und mögliche Gefahren selbstständig zu erkennen.

#### **Symbolerklärung**



#### **CE, Communauté Européenne**

Geräte mit dieser Kennzeichnung stimmen überein mit den zutreffenden europäischen Richtlinien.

## 3. Technische Daten

#### **Kapillarrohr**

Kupferlegierung

Länge 3 m, optional 1,8 oder 6 m

#### **Kapillarrohrfüllung**

R 507

#### **Rückstellung**

automatisch, optional manuell



### 3. Technische Daten

#### Elektrischer Anschluss

Schraubklemme max. 2,5 mm<sup>2</sup>  
Kabelverschraubung M16 x 1,5

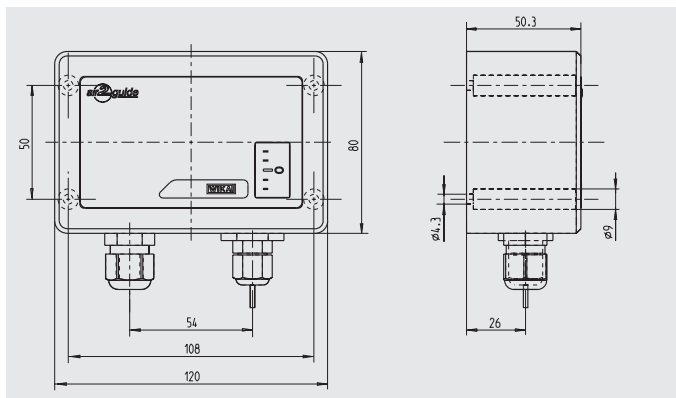
#### Zulässige Temperatur

Umgebung: -30 ... +70 °C, max. 85 % rF, nicht kondensierend  
Messstoff: w + mindestens 2 K ... 70 °C  
(w = eingestellter Sollwert)

#### Gehäusematerial

Unterteil: PA GK30  
Deckel: ABS transparent

#### Abmessungen in mm



#### Schutzart

IP 65 nach EN 60529 / IEC 529

Weitere technische Daten siehe WIKA Datenblatt TE 62.92 und Bestellunterlagen.

### 4. Aufbau und Funktion

#### Beschreibung

#### Ausführung

CE-Konformität:	2004/108/EG Elektromagnetische Verträglichkeit
Produktsicherheit:	2001/95/EG Produktsicherheit
EMV:	EN 60730-1: 2002
Produktsicherheit:	EN 60730-1: 2002

#### Sollwert-Einstellbereich

-10 ... +15 °C (Werkeinstellung: 5 °C)

#### Schaltdifferenz

$\leq 2 \pm 1$  °C

#### Reproduzierbarkeit

$\pm 0,5$  °C

#### Fühleransprehlänge

ca. 60 cm

#### Schaltausgang

Wechslerkontakt, max. AC 250 V, max. 10 A

Kontaktmaterial: Ag / Ni (90 % / 10 %), vergoldet (3 µm)

#### Lieferumfang

Lieferumfang mit dem Lieferschein abgleichen.

### 5. Transport, Verpackung und Lagerung

#### 5.1 Transport

Frostschutzthermostat auf eventuell vorhandene Transportschäden untersuchen. Offensichtliche Schäden unverzüglich mitteilen.

#### 5.2 Verpackung

Verpackung erst unmittelbar vor der Montage entfernen.

Die Verpackung aufbewahren, denn diese bietet bei einem Transport einen optimalen Schutz (z. B. wechselnder Einbauort, Reparatur-sendung).

#### 5.3 Lagerung

##### Zulässige Bedingungen am Lagerort

Lagertemperatur: -30 ... +70 °C

Frostschutzthermostat vor Feuchtigkeit und Staub schützen.

D

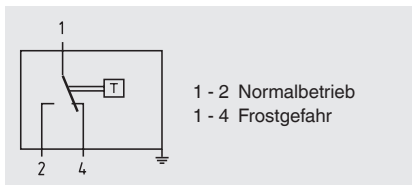
## 6. Inbetriebnahme, Betrieb

### Installation und mechanischer Anschluss

Die Umgebungstemperatur beim Frostschutzthermostatgehäuse (mit Testschlaufe) muss mindestens 2 °C höher sein als der eingestellte Sollwert. Ist dies nicht gewährleistet, z. B. im Freien oder in ungeschützten Räumen, muss das Gehäuse mit der Testschlaufe im Innern des Zuluftgerätes montiert werden.

Das Kapillarrohr wird auf der warmen Seite des zu schützenden Lufterwärmers (bei Luftkühlern vor dem Luftkühlen) im Abstand von ca. 5 cm quer zu den Wärmetauscherrohren gleichmäßig über die ganze Fläche verlegt. Es wird empfohlen, für Testzwecke eine Schlaufe von ca. 60 cm direkt unter dem Gehäuse und vor dem Eintritt in den Luftkanal anzubringen. Damit das Kapillarrohr nicht beschädigt wird, ist ein minimaler Biegeradius von 20 mm einzuhalten. Die Montage wird durch Verwendung der im Zubehör erhältlichen Montageklammern vereinfacht.

### Anschlussplan



Der Schalter im Frostschutzthermostat spricht an, wenn die Temperatur auf einer Kapillarrohrlänge von mindestens 60 cm den eingestellten Temperatursollwert unterschreitet (schließt Kontakt 1-4). Kontakt 1-2 öffnet gleichzeitig und kann als Signalkontakt verwendet werden. Die Rückstellung erfolgt automatisch (Kontakt schließt 1-2), wenn die Temperatur wieder über den eingestellten Sollwert ansteigt. Der air2guide AFT ist „eigensicher“, d. h. bei Beschädigung des Kapillarrohr-Membransystems schaltet er automatisch in die Heizfunktion. Kontakt 1-4 schließt und kann deshalb als Arbeitskontakt verwendet werden. Die Lufttemperatur wird über die ganze Fühlerlänge (Kapillarrohr) erfasst.

### Inbetriebnahme

Es ist empfehlenswert, den Frostschutzthermostat auf eine dazu bestimmte Schublade (Kanaleinschub) unmittelbar nach dem Lufterwärmer zu montieren. Dabei ist auf ein genügend langes Anschlusskabel für ungehindertes Ein- und Ausfahren der Schublade zu achten. Bei Lufterwärmern mit sehr großem Querschnitt können mehrere Frostschutzschalter montiert und seriell verdrahtet werden. In solchen Fällen ist der Temperatursollwert bei jedem Frostschutzschalter individuell einzustellen.

### 7. Optionen und Zubehör

#### Standardzubehör

- Montageklammern, 6 Stück bei 6 m Kapillarrohrlänge
- 2 x Durchführungstüllen DA 20/80/10

#### Optionen

- Manuelle Rückstellung
- Kapillarrohrlänge 1,8 oder 6 m

D

### 8. Wartung und Reinigung

Der Frostschutzthermostat ist wartungsfrei und zeichnet sich bei sachgemäßer Behandlung und Bedienung durch eine hohe Lebensdauer aus.

Reinigen der Geräte mit einem (in Seifenlauge) angefeuchteten Tuch.

Reparaturen sind ausschließlich vom Hersteller oder entsprechend qualifiziertem Fachpersonal durchzuführen.

### 9. Entsorgung

Durch falsche Entsorgung können Gefahren für die Umwelt entstehen.

Gerätekomponenten und Verpackungsmaterialien entsprechend den landesspezifischen Abfallbehandlungs- und Entsorgungsvorschriften umweltgerecht entsorgen.



# Sommaire

<b>1.</b>	<b>Généralités</b>	<b>24</b>
<b>2.</b>	<b>Sécurité</b>	<b>25</b>
<b>3.</b>	<b>Spécifications</b>	<b>26</b>
<b>4.</b>	<b>Conception et fonction</b>	<b>28</b>
<b>5.</b>	<b>Transport, emballage et stockage</b>	<b>29</b>
<b>6.</b>	<b>Mise en service, exploitation</b>	<b>29</b>
<b>7.</b>	<b>Options et accessoires</b>	<b>31</b>
<b>8.</b>	<b>Entretien et nettoyage</b>	<b>31</b>
<b>9.</b>	<b>Mise au rebut</b>	<b>31</b>

### 1. Généralités

- Le thermostat antigel décrit dans le mode d'emploi est conçu et fabriqué selon les dernières technologies en vigueur. Tous les composants sont soumis à des critères de qualité et d'environnement stricts durant la fabrication. Nos systèmes de gestion sont certifiés selon ISO 9001 et ISO 14001.
- F** ■ Ce mode d'emploi donne des indications importantes concernant l'utilisation de l'instrument. Il est possible de travailler en toute sécurité avec ce produit en respectant toutes les consignes de sécurité et d'utilisation.
- Respecter les prescriptions locales de prévention contre les accidents et les prescriptions générales de sécurité en vigueur pour le domaine d'application de l'instrument.
- Le mode d'emploi fait partie du produit et doit être conservé à proximité immédiate de l'instrument et être accessible à tout moment pour le personnel qualifié.
- Le personnel qualifié doit, avant de commencer toute opération, avoir lu soigneusement et compris le mode d'emploi.
- La responsabilité du fabricant n'est pas engagée en cas de dommages provoqués par une utilisation non conforme à l'usage prévu, de non respect de ce mode d'emploi, d'utilisation de personnel peu qualifié de même qu'en cas de modifications de l'instrument effectuées par l'utilisateur.
- Les conditions générales de vente mentionnées dans les documents de vente s'appliquent.
- Sous réserve de modifications techniques.
- Pour obtenir d'autres informations :
  - Consulter notre site internet : [www.wika.fr](http://www.wika.fr)  
[www.air2guide.com](http://www.air2guide.com)
  - Fiche technique correspondante : TE 62.92



### Explication des symboles



#### **AVERTISSEMENT !**

... indique une situation présentant des risques susceptibles de provoquer la mort ou des blessures graves si elle n'est pas évitée.



#### **Information**

... met en exergue les conseils et recommandations utiles de même que les informations permettant d'assurer un fonctionnement efficace et normal.

F

## 2. Sécurité



#### **AVERTISSEMENT !**

Avant le montage, la mise en service et le fonctionnement, s'assurer que le thermostat antigel a été choisi de façon adéquate, en ce qui concerne la plage de mesure, la version et les conditions de mesure spécifiques.

Un non-respect de cette consigne peut entraîner des blessures corporelles graves et/ou des dégâts matériels.



Vous trouverez d'autres consignes de sécurité dans les sections individuelles du présent mode d'emploi.

### 2.1 Utilisation conforme à l'usage prévu

Ce thermostat de protection contre le gel est utilisé pour le contrôle de la température de l'air et pour protéger les résistances chauffantes dans les systèmes de ventilation et de conditionnement d'air contre les dégâts causés par le gel.

L'instrument est conçu et construit exclusivement pour une utilisation conforme à l'usage prévu décrit ici et ne doit être utilisé qu'en conséquence.

Aucune réclamation ne peut être recevable en cas d'utilisation non conforme à l'usage prévu.

### 2.2 Qualification du personnel



#### **AVERTISSEMENT !**

#### **Danger de blessure en cas de qualification insuffisante!**

Une utilisation non conforme peut entraîner d'importants dommages corporels et matériels.

- Les opérations décrites dans ce mode d'emploi ne doivent être effectuées que par un personnel ayant la qualification décrite ci-après.

#### **Personnel qualifié**

Le personnel qualifié est, en raison de sa formation spécialisée, de ses connaissances dans le domaine de la technique de mesure et de régulation et de ses expériences de même que de sa connaissance des prescriptions nationales des normes et directives en vigueur, en mesure d'effectuer les travaux décrits et de reconnaître automatiquement les dangers potentiels.

#### **Explication des symboles**



#### **CE, Communauté Européenne**

Les appareils avec ce marquage sont conformes aux directives européennes pertinentes.

## 3. Spécifications

#### **Tube capillaire**

Alliage de cuivre

Longueur 3 m, en option 1,8 ou 6 m

#### **Matière de remplissage du tube capillaire**

R 507

#### **Mise à zéro**

automatique, manuelle (en option)

### 3. Spécifications

#### Raccordement électrique

Borne à vis max. 2,5 mm<sup>2</sup>

Passerelle M16 x 1,5

#### Température admissible

Environnement: -30 ... +70 °C, max. 85 % rH, sans condensation

Fluide: w + minimum 2 K ... 70 °C

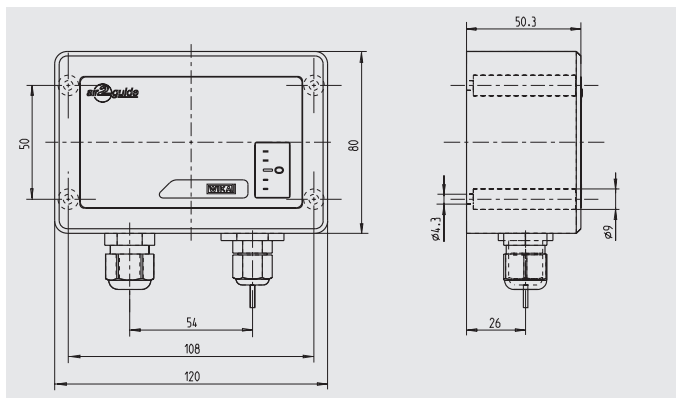
(W = point de réglage choisi)

#### Matériau du boîtier

Partie inférieure : PA GK30

Revêtement : ABS transparent

#### Dimensions en mm



#### Indice de protection

IP 65 selon EN 60529 / IEC 529

Pour de plus amples spécifications, voir la fiche technique WIKA TE 62.92 et la documentation de commande.

### 4. Conception et fonction

#### Description

#### Design

Conformité CE : 2004/108/CE Compatibilité électromagnétique (CEM)

Sécurité des produits : 2001/95/CE Sécurité des produits

CEM : EN 60730-1: 2002

Sécurité des produits : EN 60730-1: 2002

F

#### Plage ajustable pour point de réglage

-10 ... +15 °C (réglage usine : 5 °C)

#### Différentiel de commutation

$\leq 2 \pm 1$  °C

#### Répétabilité

+/- 0,5 °C

#### Longueur active du capteur

env. 60 cm

#### Sortie de commutation

Contact de commutation, max. 250 V CA, max. 10 A

Matériau de contact : Ag / Ni (90 % / 10 %), doré (3 µm)

#### Détail de la livraison

Comparer le détail de la livraison avec le bordereau de livraison.

### 5. Transport, emballage et stockage

#### 5.1 Transport

Vérifier s'il existe des dégâts sur le thermostat antigel liés au transport. Communiquer immédiatement les dégâts constatés.

#### 5.2 Emballage

N'enlever l'emballage qu'avant le montage.

Conserver l'emballage, celui-ci offre, lors d'un transport, une protection optimale (par ex. changement de lieu d'utilisation, renvoi pour réparation).

#### 5.3 Stockage

##### Conditions admissibles sur le lieu de stockage :

Température de stockage : -30 ... +70 °C

Protéger le thermostat de l'humidité et de la poussière

F

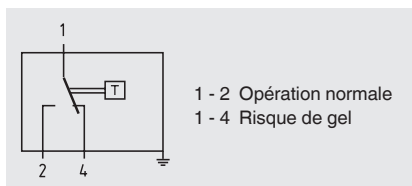
## 6. Mise en service, exploitation

### Installation et raccordement mécanique

La température ambiante appliquée sur le boîtier du thermostat (ainsi que la chaîne de mesure) doit être au moins supérieure de 2 °C au point de réglage. Si cela ne peut être garanti (par exemple en extérieur ou dans des zones exposées), le boîtier et la chaîne de mesure doivent être installés à l'intérieur du process.

Le tube capillaire doit être monté en aval du point de chauffe (et en amont dans le cas d'un point froid). Il doit être enroulé en diagonale autour des tuyaux échangeur de chaleur à une distance d'environ 5 cm et doit également couvrir l'ensemble de la zone. Il est recommandé, pour faire des tests, d'avoir une boucle d'environ 60 cm directement sous le boîtier à l'extérieur de l'entrée du conduit. Afin d'éviter les dommages sur le tube capillaire, une torsion minimum de 20 mm est préconisée. Le montage peut être facilité grâce à l'utilisation d'un attache capillaire (accessoire en option).

### Schéma de raccordement



Le contact dans le thermostat de protection contre le gel varie quand la température au dessus d'un capillaire de longueur d'au moins 60 cm baisse en dessous de la valeur réglée (contact 1-4 fait). Simultanément, contact 1-2 coupe et peut être utilisé comme un signal contact. Une remise à zéro automatique (contact 1-2 fait) se produit quand la température dépasse à nouveau la valeur de réglage sélectionné. L'air2guide AFT est "à sécurité intrinsèque", i.e. dans le cas d'un quelconque dommage sur le tube capillaire du système à membrane, il est automatiquement basculé en fonction chauffage. Contact 1-4 fait et peut ainsi être utilisé comme un contact opérationnel. La température de l'air est mesurée au dessus de la longueur totale du capteur (tube capillaire).

### Mise en service

Il est recommandé de monter le thermostat de protection contre le gel sur un plateau spécial (module glissant), directement en aval de l'enroulement de chauffage. Le câble de connexion doit donc être assez long pour permettre au plateau d'être inséré et enlevé sans à-coup. Pour les enroulements de chauffage avec un large diamètre, plusieurs thermostats de protection contre le gel peuvent être adaptés et connectés en série. Dans certains cas, le point de réglage de la température est réglé individuellement pour chaque thermostat de protection contre le gel.

### 7. Options et accessoires

#### Accessoires standard

- 6 brides de fixation pour un tube capillaire de 6 m
- 2 douilles en caoutchouc DA 20/80/10

#### Options

- Mise à zéro manuelle
- Longueur du tube capillaire 1,8 ou 6 m

F

### 8. Entretien et nettoyage

Le thermostat antigel ne nécessite aucun entretien et offre une longue durée de vie à condition qu'il soit manipulé et actionné correctement.

Nettoyez les instruments avec un chiffon humide (eau savonneuse).

Les réparations doivent être effectuées exclusivement par le fabricant ou par un personnel qualifié.

### 9. Mise au rebut

Une mise au rebut inadéquate peut entraîner des dangers pour l'environnement.

Éliminer les composants des appareils et les matériaux d'emballage conformément aux prescriptions nationales pour le traitement et l'élimination des déchets et aux lois de protection de l'environnement en vigueur.





# Contenido

<b>1.</b>	<b>Información general</b>	<b>34</b>
<b>2.</b>	<b>Seguridad</b>	<b>35</b>
<b>3.</b>	<b>Datos técnicos</b>	<b>36</b>
<b>4.</b>	<b>Diseño y función</b>	<b>38</b>
<b>5.</b>	<b>Transporte, embalaje y almacenamiento</b>	<b>39</b>
<b>6.</b>	<b>Puesta en servicio, funcionamiento</b>	<b>39</b>
<b>7.</b>	<b>Opciones y accesorios</b>	<b>41</b>
<b>8.</b>	<b>Mantenimiento y limpieza</b>	<b>41</b>
<b>9.</b>	<b>Eliminación de residuos</b>	<b>41</b>

### 1. Información general

- El termostato antihielo descrito en el manual de instrucciones está construido y fabricado según los conocimientos actuales. Todos los componentes están sujetos a criterios rígidos de calidad y medio ambiente durante la producción. Nuestros sistemas de gestión están certificados según ISO 9001 e ISO 14001.
- Este manual de instrucciones proporciona indicaciones importantes acerca del manejo del instrumento. Para que el trabajo con este instrumento sea seguro es imprescindible cumplir con todas las instrucciones de seguridad y manejo indicadas.
- Cumplir siempre las normativas sobre la prevención de accidentes y las normas de seguridad en vigor en el lugar de utilización del instrumento.
- El manual de instrucciones es una parte integrante del instrumento y debe guardarse en la proximidad del mismo para que el personal especializado pueda consultarlo en cualquier momento.
- El personal especializado debe haber leído y entendido el manual de instrucciones antes de comenzar cualquier trabajo.
- El fabricante queda exento de cualquier responsabilidad en caso de daños causados por un uso no conforme a la finalidad prevista, la inobservancia del presente manual de instrucciones, un manejo por personal insuficientemente cualificado así como una modificación no autorizada del instrumento.
- Se aplican las condiciones generales de venta incluidas en la documentación de venta.
- Modificaciones técnicas reservadas.
- Para obtener más informaciones consultar:
  - Página web: [www.wika.es](http://www.wika.es)  
[www.air2guide.com](http://www.air2guide.com)
  - Hoja técnica correspondiente: TE 62.92

### Explicación de símbolos



#### ¡ADVERTENCIA!

... indica una situación probablemente peligrosa que pueda causar la muerte o lesiones graves si no se evita.



#### Información

... marca consejos y recomendaciones útiles así como informaciones para una utilización eficaz y libre de fallos.

E

## 2. Seguridad



#### ¡ADVERTENCIA!

Antes del montaje, la puesta servicio y el funcionamiento asegurarse de que se haya seleccionado el termostato antihielo adecuado con respecto a rango de medida, versión y condiciones de medición específicas. El no respetar las instrucciones puede generar lesiones graves y/o daños materiales.



Los distintos capítulos de este manual de instrucciones contienen otras importantes indicaciones de seguridad.

### 2.1 Uso conforme a lo previsto

Este termostato antihielo se utiliza para controlar la temperatura del aire y prevenir daños por heladas de los calentadores de agua-aire en las instalaciones de ventilación y climatización

El instrumento ha sido diseñado y construido únicamente para la finalidad aquí descrita y debe utilizarse en conformidad a la misma.

No se admite ninguna reclamación debido a un manejo inadecuado.

### 2.2 Cualificación del personal



**¡ADVERTENCIA!**

**¡Riesgo de lesiones debido a una insuficiente cualificación!**

Un manejo no adecuado puede causar considerables daños personales y materiales.

- Las actividades descritas en este manual de instrucciones deben realizarse únicamente por personal especializado con la consiguiente cualificación.

#### **Personal especializado**

Debido a su formación profesional, a sus conocimientos de la técnica de regulación y medición así como a su experiencia y su conocimiento de las normativas, normas y directivas vigentes en el país de utilización el personal especializado es capaz de ejecutar los trabajos descritos y reconocer posibles peligros por sí solo.

#### **Explicación de símbolos**



**CE, Communauté Européenne**

Los instrumentos con este marcaje cumplen las directivas europeas aplicables.

## 3. Datos técnicos

#### **Tubo capilar**

Aleación de cobre

Longitud 3 m, opcionalmente 1,8 ó 6 m

#### **Relleno del tubo capilar**

R 507

#### **Reiniciación**

Automática, opcionalmente manual

### 3. Datos técnicos

#### Conexión eléctrica

Borne roscado máx. 2,5 mm<sup>2</sup>

Racor M16 x 1,5

#### Temperatura admisible

Ambiente: -30 ... +70 °C, máx. 85 % rF, sin condensación

Medio: w + mín. 2 K ... 70 °C

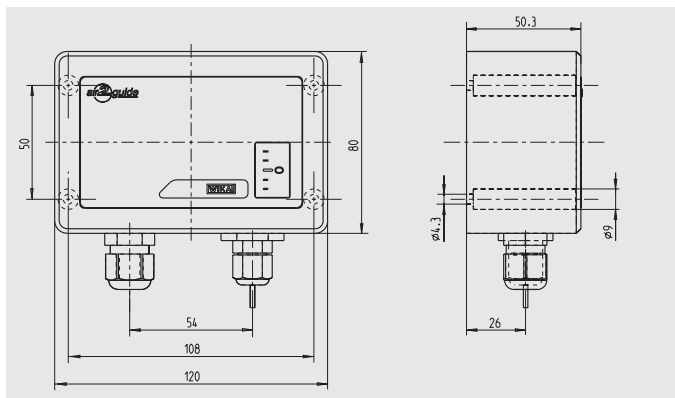
(w = valor nominal ajustado)

#### Material del envoltente

Base: PA GK30

Cubierta: ABS transparente

#### Dimensiones en mm



#### Tipo de protección

IP 65 según EN 60529 / IEC 529

Para más datos técnicos véase la hoja técnica de WIKA TE 62.92 y la documentación de pedido.

### 4. Diseño y función

#### Descripción

##### Versión

Conformidad CE: Compatibilidad electromagnética según 2004/108/CE

Seguridad del producto: 2001/95/CE Seguridad del producto

EMC: EN 60730-1: 2002

Seguridad del producto: EN 60730-1: 2002

#### E Rango de ajuste del valor nominal

-10 ... +15 °C (ajuste de fábrica: 5 °C)

#### Diferencial de conmutación

$\leq 2 \pm 1$  °C

#### Reproducibilidad

$\pm 0,5$  °C

#### Longitud de reacción de la sonda

aprox. 60 cm

#### Salida de conexión

Contacto de conmutación, máx. AC 250 V, máx. 10 A

Material de contacto: Ag / Ni (90 % / 10 %), dorado (3  $\mu$ m)

#### Volumen de suministro

Comprobar mediante el albarán si se ha entregado la totalidad de las piezas.

### 5. Transporte, embalaje y almacenamiento

#### 5.1 Transporte

Comprobar si el termostato antihielo presenta eventuales daños causados en el transporte.

#### 5.2 Embalaje

No quitar el embalaje hasta justo antes del montaje.

Guardar el embalaje ya que es la protección ideal para el transporte (por ejemplo un cambio del lugar de instalación o un envío del instrumento para posibles reparaciones).

#### 5.3 Almacenamiento

##### Condiciones admisibles en el lugar de almacenamiento

Temperatura de almacenamiento: -30 ... +70 °C

Proteger el termostato antihielo de la humedad y del polvo.

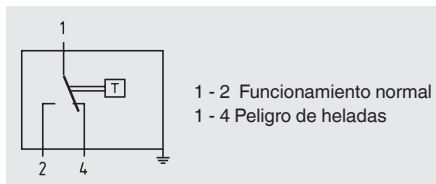
### 6. Puesta en servicio, funcionamiento

#### Instalación y conexión mecánica

La temperatura ambiental de la caja del termostato antihielo (con lazo de prueba) debe ser superior al valor nominal ajustado de mín. 2 °C. Si no puede asegurarse esta temperatura, por ejemplo en la intemperie o en salas no protegidas, hay que montar la caja con el lazo de prueba en el interior del instrumento del dispositivo de suministro de aire.

Posicionar uniformemente y en toda la superficie el tubo capilar en el lado caliente del calentador de aire a proteger (en caso de radiadores de aire delante del radiador) a una distancia de aprox. 5 cm y en posición perpendicular a los tubos del intercambiador de calor. Para efectuar las pruebas se recomienda aplicar un lazo de aprox. 60 cm directamente por debajo de la caja y delante de la entrada en el canal de aire. Para no dañar el tubo capilar hay que respetar el radio de flexión mínimo de 20 mm. Las bridas de montaje, un accesorio opcionalmente disponible, facilitan el montaje.

### Esquema de conexión



E

El interruptor en el termostato antihielo se activa cuando la temperatura en un trayecto de por lo menos 60 cm del tubo capilar se queda debajo de la temperatura nominal ajustada (véase contacto 1-4). Al mismo tiempo se abre el contacto 1-2 que puede utilizarse como contacto de señal. La reiniciación se realiza automáticamente (contacto 1-2 se cierra) cuando la temperatura sube por encima del valor nominal ajustado. El air2guide AFT es de seguridad intrínseca, es decir, si se daña el sistema de membrana del tubo capilar se activa automáticamente la función de calefacción. El contacto 1-4 se cierra y puede utilizarse como contacto de trabajo. La temperatura del aire se registra en toda la longitud del sensor (tubo capilar).

### Puesta en servicio

Se recomienda montar el termostato antihielo en el cajón previsto (panel de canal) directamente detrás del calentador de aire. Utilizar un cable de conexión suficientemente largo para abrir y cerrar el cajón sin problemas. En los calentadores de aire con sección muy grande es posible montar varios termostatos antihielo y cablearlos en serie. En esos casos hay que ajustar el valor nominal individualmente para cada termostato antihielo.



### 7. Opciones y accesorios

#### Accesorios estándar

- 6 bridas de montaje para longitud del tubo capilar de 6 m
- 2 boquillas de paso DA 20/80/10

#### Opciones

- Reiniciación manual
- Longitud del tubo capilar 1,8 ó 6 m

E

### 8. Mantenimiento y limpieza

El termostato antihielo de velocidad del aire no necesita mantenimiento y se distingue por su prolongada vida útil si se maneja y opera de forma apropiada.

Limpiar los instrumentos con un trapo húmedo (agua con jabón).

Todas las reparaciones solamente las debe efectuar el fabricante o personal especializado e instruido.

### 9. Eliminación de residuos

Una eliminación incorrecta puede provocar peligros para el medio ambiente.

Eliminar los componentes de los instrumentos y los materiales de embalaje conforme a los reglamentos relativos al tratamiento de residuos y eliminación vigentes en el país de utilización.



# Contenuti

<b>1.</b>	<b>Informazioni generali</b>	<b>44</b>
<b>2.</b>	<b>Norme di sicurezza</b>	<b>45</b>
<b>3.</b>	<b>Specifiche tecniche</b>	<b>46</b>
<b>4.</b>	<b>Esecuzione e funzioni</b>	<b>48</b>
<b>5.</b>	<b>Trasporto, imballaggio e stoccaggio</b>	<b>49</b>
<b>6.</b>	<b>Messa in servizio, funzionamento</b>	<b>49</b>
<b>7.</b>	<b>Opzioni e accessori</b>	<b>51</b>
<b>8.</b>	<b>Manutenzione e pulizia</b>	<b>51</b>
<b>9.</b>	<b>Smaltimento</b>	<b>51</b>

### 1. Informazioni generali

- Il termostato antigelo descritto in questo manuale d'uso è stato progettato e costruito secondo lo stato dell'arte della tecnica. Tutti i componenti sono soggetti a stringenti controlli di qualità ed ambientali durante la produzione. I nostri sistemi di qualità sono certificati ISO 9001 e ISO 14001.
- Questo manuale contiene importanti informazioni sull'uso dello strumento. Lavorare in sicurezza implica il rispetto delle istruzioni di sicurezza e di funzionamento.
- Osservare le normative locali in tema di prevenzione incidenti e le regole di sicurezza generali per il campo d'impiego dello strumento.
- Il manuale d'uso è parte dello strumento e deve essere conservato nelle immediate vicinanze dello stesso e facilmente accessibile in ogni momento al personale qualificato.
- Il manuale d'uso deve essere letto con attenzione e compreso dal personale qualificato prima dell'inizio di qualsiasi attività.
- Il costruttore declina ogni responsabilità per qualsiasi danno causato da un utilizzo scorretto del prodotto, dal non rispetto delle istruzioni riportate in questo manuale, da un impiego di personale non adeguatamente qualificato oppure da modifiche non autorizzate allo strumento.
- Si applicano le nostre condizioni generali di vendita, allegate alla conferma d'ordine.
- Soggetto a modifiche tecniche.
- Ulteriori informazioni:
  - Indirizzo Internet: [www.wika.it](http://www.wika.it)  
[www.air2guide.com](http://www.air2guide.com)
  - Scheda tecnica prodotto: TE 62.92

### Legenda dei simboli



#### **ATTENZIONE!**

... indica una situazione di potenziale pericolo che, se non evitata, può causare ferite gravi o morte.



#### **Informazione**

... fornisce suggerimenti utili e raccomandazioni per l'utilizzo efficiente e senza problemi dello strumento.

## 2. Norme di sicurezza



#### **ATTENZIONE!**

Prima dell'installazione, messa in servizio e funzionamento, assicurarsi che sia stato selezionato il termostato antigelo adatto per quanto riguarda il campo di misura, l'esecuzione e le condizioni specifiche della misura.

La non osservanza può condurre a ferite gravi o danni alle apparecchiature.



Altre importanti norme di sicurezza sono riportate nei singoli capitoli di questo manuale d'uso.

### 2.1 Destinazione d'uso

Questo termostato antigelo viene utilizzato per controllare la temperatura dell'aria e impedire che scambiatori di calore e riscaldatori elettrici nei sistemi di ventilazione e condizionamento vengano danneggiati per il gelo.

Lo strumento è stato progettato e costruito esclusivamente per la sua destinazione d'uso e può essere impiegato solo per questa.

Il costruttore non è responsabile per reclami di qualsiasi natura in caso di utilizzo dello strumento al di fuori del suo impiego consentito.

### 2.2 Qualificazione del personale



#### **ATTENZIONE!**

#### **Rischio di infortuni in caso di personale non qualificato!**

L'uso improprio può condurre a gravi infortuni o danni alle apparecchiature.

- Le attività riportate in questo manuale d'uso possono essere effettuate solo da personale in possesso delle qualifiche riportate di seguito.

#### **Personale qualificato**

Per personale qualificato si intende personale che, sulla base delle proprie conoscenze tecniche di strumentazione e controllo e delle normative nazionali e sulla base della propria esperienza, è in grado di portare a termine il lavoro e riconoscere autonomamente potenziali pericoli.

#### **Legenda dei simboli**



#### **CE, Communauté Européenne**

Gli strumenti riportanti questo marchio sono in accordo con le relative Direttive Europee.

## 3. Specifiche tecniche

#### **Tubo capillare**

Legatura di rame

Lunghezza 3 m, 1,8 o 6 m come optional

#### **Riempimento del tubo capillare**

R 507

#### **Reset**

Automatico, manuale come optional

### 3. Specifiche tecniche

#### Connessione elettrica

Morsetto a vite max. 2,5 mm<sup>2</sup>

Pressacavo M16 x 1,5

#### Temperature consentite

Ambiente: -30 ... +70 °C, max. 85 % rH, non condensante

Fluido: w + almeno 2 K ... 70 °C

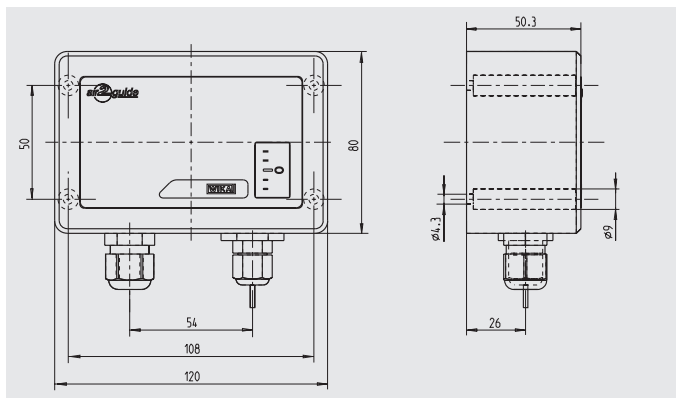
(w = punto di intervento selezionato)

#### Materiale della custodia

Parte inferiore: PA GK30

Coperchio: ABS trasparente

#### Dimensioni in mm



#### Grado di protezione

IP 65 conforme a EN 60529 / IEC 529

Per ulteriori informazioni tecniche, fare riferimento alla Scheda Tecnica WIKA TE 62.92 ed ai documenti d'ordine.

### 4. Esecuzione e funzioni

#### Descrizione

#### Esecuzione

Conformità CE: 2004/108/CE compatibilità elettromagnetica (EMC)

Sicurezza del prodotto: 2001/95/CE

EMC: EN 60730-1:2002

Sicurezza prodotto: EN 60730-1:2002

#### Campo di regolazione del punto di intervento

-10 ... +15 °C (regolazione di fabbrica: 5 °C)

#### Differenziale (isteresi)

$\leq 2 \pm 1$  °C

#### Ripetibilità

$\pm 0,5$  °C

#### Lunghezza attiva del sensore

circa 60 cm

#### Uscita di commutazione

Contatto in scambio, max. 250 V AC, max. 10 A

Materiale del contatto: Ag / Ni (90 %) / 10 %, dorato (3 µm)

#### Scopo di fornitura

Controllare lo scopo della fornitura con il documento di consegna / trasporto.



### 5. Trasporto, imballaggio e stoccaggio

#### 5.1 Trasporto

Controllare che il termostato antigelo non sia stato danneggiato durante il trasporto. Danni evidenti devono essere segnalati tempestivamente.

#### 5.2 Imballaggio

Rimuovere l'imballo solo appena prima dell'installazione.

Conservare l'imballo per proteggere lo strumento in caso di successivi trasporti (es. variazione del sito di installazione, invio in riparazione).

#### 5.3 Stoccaggio

##### Condizioni consentite per lo stoccaggio

Temperatura di stoccaggio: -30 ... +70 °C

Proteggere il termostato antigelo dall'umidità e dalla polvere.

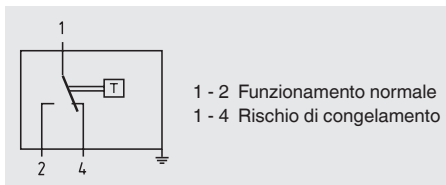
### 6. Messa in servizio, funzionamento

#### Installazione e attacco meccanico

La temperatura ambiente del termostato antigelo (con capillare) deve essere superiore al punto di intervento selezionato di almeno 2 °C. Se ciò non può essere garantito (ad es. applicazioni esterne o in aree esposte), è necessario installare il termostato all'interno dell'unità di trattamento aria.

Il capillare deve essere installato a valle dello scambiatore riscaldante (ed a monte degli scambiatori di raffreddamento). Il capillare deve essere posato in posizione perpendicolare ai tubi dello scambiatore di calore a una distanza di circa 5 cm e deve coprire uniformemente tutta la superficie. Per le prove si raccomanda di avere una anello di circa 60 cm direttamente sotto la custodia davanti all'entrata del canale. Per non danneggiare il tubo capillare si deve rispettare il raggio minimo di curvatura di 20 mm. Il montaggio del capillare può essere facilitato mediante clip di montaggio disponibili come opzione.

### Schema di collegamento



L'interruttore nel termostato antigelo viene attivato quando la temperatura scende al di sotto del valore nominale con una lunghezza del capillare di almeno 60 cm (contatto 1-4 in chiusura). Allo stesso tempo apre il contatto 1-2 che può essere usato come contatto di segnalazione. Il reset automatico (contatto 1-2 in chiusura) viene effettuato quando la temperatura supera di nuovo il punto di intervento selezionato. Il termostato air2guide AFT è a "sicurezza intrinseca", cioè se viene danneggiato il sistema di misura a membrana o il capillare, viene attivata automaticamente la funzione di riscaldamento. Il contatto 1-4 chiude e può essere usato come contatto operativo. La temperatura dell'aria viene misurata sull'intera lunghezza del sensore (capillare).

### Messa in funzione

Si raccomanda di montare il termostato antigelo su una piastra speciale (modulo slide-in) direttamente a valle dello scambiatore di riscaldamento. Il cavo di collegamento deve avere una lunghezza sufficiente per poter inserire e rimuovere facilmente la piastra. Per gli scambiatori di riscaldamento con sezioni trasversali molto grandi si possono collegare in serie vari termostati antigelo. In questo caso si imposta un valore di intervento individuale per ogni termostato antigelo.

### 7. Opzioni e accessori

#### Accessori standard

- Morsetti di fissaggio, 6 unità per tubo capillare di 6 m
- 2 pressacavi in gomma DA 20/80/10

#### Opzioni

- Reset manuale
- Lunghezza del tubo capillare 1,8 o 6 m

### 8. Manutenzione e pulizia

Il termostato antigelo non richiede manutenzione e si distingue per la sua lunga durata utile, se viene utilizzato in modo corretto.

Pulire gli apparecchi con un panno umido (con acqua e sapone).

Le riparazioni devono essere effettuate solo dal costruttore o da personale adeguatamente qualificato.

### 9. Smaltimento

Lo smaltimento inappropriato può provocare rischi per l'ambiente.

Lo smaltimento dei componenti dello strumento e dei materiali di imballaggio deve essere effettuato in modo compatibile ed in accordo alle normative nazionali.