

WIKAI

KSR KUEBLER

**Переключатели уровня HLS-S (H).
Руководство по эксплуатации**

IBExU03ATEX1038 X

Сохраните для дальнейшего
использования

ЕАС Ex

**avrrora-arm.ru
+7 (495) 956-62-18**

Символы	2
Указания безопасности	2
Опасно!	2
Назначение и применение	2
Удаление упаковки и транспортных креплений	2
Требования к обеспечению сохранения технических характеристик оборудования, обуславливающих его взрывобезопасность	4
Специальные условия применения приборов (знак X в маркировке взрывозащиты).	4
Установка в резервуар	5
Электрические подключения	6
Выбор соединительного кабеля	6
Емкость и индуктивность проводов	6
Подключение кабеля	7
Выравнивание потенциалов и присоединение заземления	7
Обслуживание	7
Функциональный тест	8
Поиск неисправностей	9
Перечень критических отказов	9
Перечень возможных ошибок персонала (пользователя), приводящих к аварийным режимам оборудования, и действия, предотвращающих указанные ошибки	9
Критерии предельного состояния	10
Назначенные показатели	10
Упаковка, консервация, транспортирование, хранение	10
Технические характеристики	11
Маркировочная табличка	12
Адреса	13

Символы



Внимание

Указания по правильному монтажу и эксплуатации. Несоблюдение их может привести к сбоям или поломкам прибора.



Предостережение

Указания, которые должны быть соблюдены во избежание травм или повреждений оборудования или потере свойств защиты.



Информация

Информация по правильной эксплуатации



Указания по электрическим подключениям

Информация по правильному подключению прибора.



Указания безопасности

Прочтите эту инструкцию перед монтажом и вводом в эксплуатацию переключателя уровня HLS-S (H) (далее - переключатели, приборы).

Инструкция предназначена для специалистов по монтажу, подключениям и вводу в эксплуатацию. Должны соблюдаться правила безопасности при использовании этого оборудования.

Неавторизованное вмешательство в конструкцию и неправильное использование снимает гарантийные обязательства поставщика.

Не устанавливайте прибор вблизи ферромагнитных изделий или сильных электромагнитных полей (минимальная дистанция 1 м).

Приборы не должны подвергаться сильным механическим нагрузкам.

Соблюдайте максимальные значения электрических параметров для искробезопасных цепей, как указано в данном руководстве.

Опасно!



При работе в контейнерах есть риск отравления или удушья. Соответствующие меры защиты персонала (респираторы, защитная одежда и т.д.) должны приниматься перед началом работы.

Опасно, риск взрыва!

В контейнере может произойти образование взрывоопасной среды. Должны быть приняты меры против образования искры. Работы во взрывоопасной зоне могут производиться только квалифицированным персоналом в соответствии с инструкциями и правилами безопасности.

Назначение и применение

Для применения приборов был оформлен сертификат взрывозащиты в соответствии с директивой 94/9/EU. Приборы соответствуют требованиям по использованию оборудования в опасных зонах. **Должны соблюдаться технические характеристики применения.**

Вид взрывозащиты Ga/Gb Ex ia IIC «T2...T6» X, Ex ia IIIС Т80°С Db, поплавок и направляющая трубка могут находиться в зоне 0

Функции и принцип действия

Поплавковые переключатели HLS-S (H) используются для контроля заполнения контейнеров и резервуаров жидкостью.

Данные жидкости не должны содержать сильных загрязнений или твердых взвешенных частиц, и не должны иметь тенденцию к кристаллизации.

Основными элементами поплавок-магнитных переключателей KSR является поплавок и выключатели, настроенные на конкретные значения уровня жидкости.

Поплавок с встроенным магнитом активирует маленькие герконовые контакты через стенку направляющей трубки. Функция переключения выполняется без контакта с жидкостью, не происходит износа и старения элементов, а также не требуется электропитания.

Обеспечение взрывобезопасности прибора

Взрывобезопасность прибора (взрывозащита вида Exi) обеспечивается следующими факторами:

1. Ограничение тока, напряжения, емкости и индуктивности в электрических цепях до искробезопасных значений.
2. Ограничение энергии в цепи и защита её от внешних воздействий таким образом, что электрический разряд в цепи или её нагрев не мог воспламенить окружающую среду.
3. Выполнение конструкции прибора в соответствии с требованиями нормативных документов, устанавливающих требования к взрывозащищенному оборудованию.
4. Приборы не содержат движущихся частей и механизмов, способных трением привести к повышению температуры их поверхностей выше допустимых значений.
5. Приборы проходят испытания на подтверждение электрической прочности изоляции.

Удаление упаковки и транспортных креплений

Осторожно извлеките прибор из упаковки.

Обратитесь к инструкции на упаковке; удалите транспортировочные крепления перед монтажом прибора. Не прилагайте усилия при извлечении прибора, не держитесь при этом за направляющую трубку! Перед монтажом должны быть удалены ремни, фиксирующие поплавок. Убедитесь, что все упаковочные компоненты были удалены и что поплавок свободно перемещается по направляющей трубке.



Требования к обеспечению сохранения технических характеристик оборудования, обуславливающих его взрывобезопасность

1. В процессе эксплуатации, хранения, транспортировки приборы не должны подвергаться механическим, химическим другим воздействиям, способным нарушить герметичность корпуса, состояние кабелей и кабельных вводов, вызвать повреждение изоляции.
2. Запрещается вносить изменения в конструкцию приборов!
3. Ремонт может производиться только на заводе-изготовителе.
4. При эксплуатации приборов с видом взрывозащиты «Exi» необходимо:
 - следить за состоянием корпуса в соответствии с условиями эксплуатации;
 - следить за отсутствием повреждений соединительных проводов и кабелей;
 - следить за параметрами цепи, они не должны превышать значений 100 мА, 36 В;
 - следить за сохранностью таблички с маркировкой взрывозащиты;
 - не допускается изменять марку и увеличивать длину проводов и кабелей;
 - в шкафах управления, измерения и контроля клеммы искробезопасных цепей должны быть надежно отделены от клемм искроопасных цепей специальной перегородкой и закрываться крышкой;
 - не допускается использование одного кабеля для искробезопасных и искроопасных цепей.



Специальные условия применения приборов (знак X в маркировке взрывозащиты)

1. Максимальная температура окружающей и измеряемой среды, в зависимости от температурного класса, не должна превышать:

Температурный класс	Максимальная температура процесса	Максимальная температура окружающей среды (на клеммной коробке)	Пыль Максимальная температура поверхности (клеммной коробки)
T6	-50°C ... 65°C	-50 ... +60 °C	T ≤ +80°C
T5	-50°C ... 80°C	-50 ... +80 °C	
T4	-50°C ... 108°C	-50 ... +80 °C	
T3	-50°C ... 160°C	-50 ... +80 °C	
T2	-50°C ... 180°C	-50 ... +80 °C	

Допустимая температура окружающей среды должна поддерживаться установкой промежуточного элемента, устанавливаемого между клеммной коробкой и измеряемой средой.

2. При использовании титановых поплавков любая вероятность возгорания из-за падения, удара или трения, даже самая маловероятная, должна быть исключена.
3. Так как на скользящей трубке нет термического источника воспламенения, даже в случае сбоя, то можно использовать сенсор (поплавок и скользящая трубка) по категории 1/2 в сосудах с воспламеняющимися жидкостями (исключение составляют сероуглерод и кремневые органические соединения), при избыточном давлении до 180 бар и при температурах между -50°C и +180°C.



Установка в резервуар

Прибор устанавливается в контейнер при помощи фланцев или монтажных заглушек (см. типовое обозначение на приборе).

Перед монтажом убедитесь, что монтажные отверстия в контейнере соответствуют переключателю по размерам и расположению.

В зависимости от исполнения переключателя, направляющая трубка вставляется в контейнер снаружи. Установка должна быть горизонтальной.

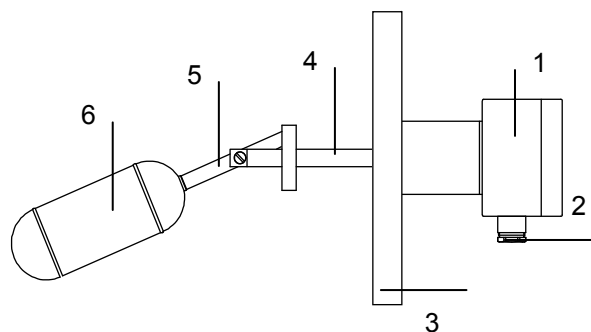
Направляющая трубка вставляется в контейнер снаружи через монтажное отверстие. Затем она закрепляется болтами для фланцевых исполнений.



Фланцы переключателя должны быть смонтированы подходящими болтами, шайбами и гайками.

Соблюдайте максимальный момент затяжки болтов.

Используйте подходящие прокладки. Убедитесь, что материал прокладки устойчив к среде, ее парам, а также к рабочей температуре и давлению.



- 1 Клеммная коробка
- 2 Кабельный ввод
- 3 Присоединение к процессу
- 4 Трубка контакта
- 5 Трубка поплавка
- 6 Поплавок

**Ex**

Электрические подключения

Переключатели должны подключаться только к сертифицированным искробезопасным контрольным цепям с видом взрывозащиты Ex ia.

Переключатели Ex ia

Электрические параметры на табличке прибора и дополнительные требования национальных норм по взрывозащите должны соблюдаться. Все работы допускается выполнять только квалифицированному персоналу. Подключение переключателей осуществляется через встроенные клеммы.

Обратитесь к схеме подключения внутри клеммной коробки или к прилагаемой к поставке схеме.

**Ex**

Выбор соединительного кабеля

Кабель должен быть подобран, исходя из ожидаемых рабочих условий (температура, агрессивная атмосфера, погодные условия и т.д.)

Количество проводов зависит от количества точек переключения.

1 точка переключения	4 провода
----------------------	-----------

Обратитесь к схеме подключения в каждом конкретном случае.

Подключение должно производиться светло-синим кабелем. Диаметр кабеля должен соответствовать диапазону кабельного ввода. Если диаметр кабеля не соответствует кабельному вводу, в клеммную коробку может проникнуть влага.

Не допускается использовать кабели с жилами пучковой скрутки!

**Ex**

Емкость и индуктивность проводов

При определении длины кабеля должны быть учтены максимально допустимые индуктивности и емкости подключенных искробезопасных устройств. Данные значения не должны превышать за счет соединительного кабеля.



Подключение кабеля

1. Подключение кабеля должно выполняться в соответствии с требованиями норм по монтажу искробезопасных цепей.
2. Удалите крышку клеммной коробки.
3. Протяните кабель в клеммную коробку через кабельный ввод.
4. Снимите изоляцию и подготовьте отдельные провода кабеля.
5. Наденьте на провода наконечники.
6. Вставьте провода в клеммы по схеме и зафиксируйте их.
7. Поместите на место крышку и зафиксируйте ее.

Подключайте приборы по схеме, применимой к конкретному исполнению.



Выравнивание потенциалов и присоединение заземления

Есть по крайней мере одна клемма для подключения провода заземления в клеммной коробке прибора.

Если прибор не имеет внешней клеммы заземления, в этом случае в процессе монтажа должно быть произведено электрическое соединение между монтажным разъемом и контейнером. Если прибор имеет клемму заземления, выравнивание потенциалов или заземление может быть осуществлено с ее помощью.

Обслуживание

Переключатели не требуют обслуживания при правильной эксплуатации. Однако они подлежат периодическому визуальному осмотру не реже 1 раза в 3 месяца, который следует выполнять в процессе плановых проверок состояния контейнера, включая испытания контейнера давлением.



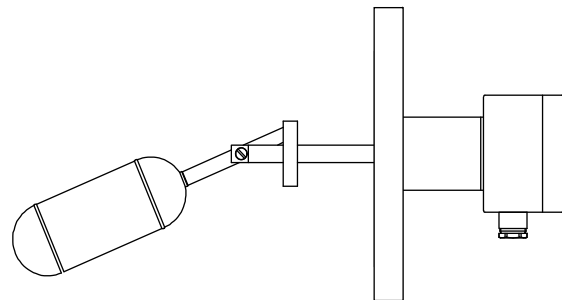
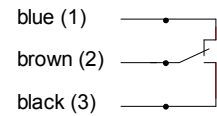
Функциональный тест

Тест служит для проверки правильной работы герконов.

Функциональный тест перед установкой в контейнер

Перед установкой прибор должен быть поверен на целостность цепи ("на прозвон") или при помощи омметра.

1. Подключите цепи тестируемого контакта к тестеру (омметру).
2. Поднимите поплавок и двигайте его к положению точки переключения. В зависимости от функции переключения тестер покажет замыкание или размыкание цепи.
3. Передвиньте поплавок в исходное положение. Переключение должно произойти в исходное состояние.



Функциональный тест установленного в контейнер прибора

1. Проверку установленного прибора следует производить, демонтировав его из контейнера.
2. Отключите электрические подключения.
3. Демонтируйте прибор из контейнера.
5. Проверьте прибор как описано в разделе *Функциональный тест перед установкой в контейнер*
6. Смонтируйте прибор в контейнере.
7. Восстановите электрические подключения.



Функциональный тест смонтированного и подключенного прибора может вызвать переключения и активировать подключенные исполнительные механизмы, что может привести к нежелательным последствиям. Риск повреждений и травм.

Поиск неисправностей

Сбой	Причина	Мера
Не выполняется переключение	Неправильное подключение	Сверьтесь со схемой
	Нарушение изоляции	Проверьте клеммы
	Настроечный диск неправильно установлен или неправильно заменен после удаления направляющей трубки	Проверьте положение настроечного диска
	Геркон поврежден из-за механических воздействий	Верните прибор изготовителю
Прибор не устанавливается в нужное положение на контейнере	Размеры фланца прибора не соответствуют	Переделайте место присоединения на контейнере
		Отправьте прибор на переделку изготовителю
	Монтажный разъем на контейнере дефектный	Замените монтажный разъем Верните прибор изготовителю

Перечень критических отказов

Критическими отказами являются:

1. Нарушение целостности корпуса.
2. Нарушение целостности изоляции кабеля и/или кабельного ввода.
3. Нарушение функции срабатывания контактов.



Перечень возможных ошибок персонала (пользователя), приводящих к аварийным режимам оборудования, и действия, предотвращающих указанные ошибки

Ошибками персонала являются:

1. Неправильное электрическое подключение. Для правильного подключения должны выполняться указания раздела “Электрические подключения”.
2. Невыполнение функционального теста. Тест должен выполняться в соответствии с указаниями раздела “Функциональный тест”.
3. Любые действия, которые могут привести к повышению температуры поверхностей прибора выше значений, допускаемых для конкретного температурного класса (см. таблицу раздела “Специальные условия применения приборов (знак X в маркировке взрывозащиты”).
Температура процесса должна непрерывно контролироваться применением средств измерения и контроля температуры, включенными в технологический процесс. Прибор должен быть установлен таким образом, чтобы повышение температуры окружающей среды ни в коем случае не приводило к повышению температуры поверхностей прибора выше значений, допускаемых для конкретного температурного класса (см. таблицу раздела “Специальные условия применения приборов (знак X в маркировке взрывозащиты”).
Не допускается установка прибора под прямым солнечным светом, а также вблизи нагревательного оборудования.
4. Подключение к переключателю несертифицированного вторичного оборудования и/или превышение допустимых параметров электрических цепей. При подключении следует соблюдать требования инструкций по подключению и эксплуатации вторичного оборудования.

Критерии предельного состояния

Критерием предельного состояния является достижение назначенных показателей.

Назначенные показатели

Назначенный срок службы приборов - 24 года при условии соблюдения условий монтажа, эксплуатации, хранения и транспортирования, описанных в данном руководстве.

Назначенный срок хранения - 3 года при условии хранения в заводской упаковке в закрытых помещениях.

Упаковка, консервация, транспортирование, хранение

Упаковка производится по рабочим инструкциям предприятия-изготовителя. Каждое изделие упаковывается в индивидуальную тару - картонные коробки. Внутреннее пространство коробки заполняется упаковочной пеной. По согласованию с потребителем допускаются другие виды упаковки, обеспечивающие сохранность изделия при транспортировании и хранении.

Эксплуатационная документация вкладывается в тару с изделием или передается непосредственно потребителю. Дополнительная упаковка документов не предусмотрена.

Консервация приборов не производится.

Изделия в упаковке предприятия-изготовителя допускается транспортировать крытым автомобильным и железнодорожным транспортом, а также самолетами в герметизированных отсеках при температуре окружающего воздуха от минус 50 до плюс 60 °С, при относительной влажности не более 80%. Во время погрузочно-разгрузочных работ и транспортирования тара с изделиями не должна подвергаться ударам, падениям и воздействию атмосферных осадков. Способ укладки тары на транспортном средстве должен исключать их перемещение при транспортировании.

До установки изделия должны храниться в оригинальной упаковке и быть защищены от нежелательных внешних воздействий. Хранение в закрытых помещениях. Назначенный срок хранения - 3 года.

Замена отдельных элементов и деталей с истекшим сроком хранения может производиться только на заводе-изготовителе.

Технические характеристики

Вид взрывозащиты; маркировка; температурные классы
Ga/Gb Ex ia IIC «T2...T6» X, Ex ia IIC T80°C Db

Группа оборудования: II

Категория зоны: 0 (поплавок и направляющая трубка)
 1 / 21 (корпус и клеммная коробка)

Вид взрывозащиты: Ex ia

Категория среды IIC

Температурный класс: T2, T3, T4, T5, T6


Электрические параметры

Базовый тип	Код 1	Код 2	Код 3	Код 4	Код 5	Код 6	U _{max} / I _{max}	T _{max}	Маркировка
HLS-S (H)	..	G..	..	L...	/..	...	36V / 100mA	180°C	Ex ia IIC T2...T6
HLS-S (H)..	DN..PN..	..	L...	/..	36V / 100mA	180°C	Ex ia IIC T2...T6

Температурные диапазоны поплавокных переключателей

Температурный класс	Максимальная температура процесса	Максимальная температура окружающей среды (на клеммной коробке)	Пыль Максимальная температура поверхности (клеммной коробки)
T6	-50°C ... 65°C	-50 ... +60 °C	T ≤ +80°C
T5	-50°C ... 80°C	-50 ... +80 °C	
T4	-50°C ... 108°C	-50 ... +80 °C	
T3	-50°C ... 160°C	-50 ... +80 °C	
T2	-50°C ... 180°C	-50 ... +80 °C	

Дополнительная маркировочная табличка по требованиям ТР ТС 012/2011 «О безопасности оборудования для работы во взрывоопасных средах»

HLS-S (H)	
Серийный No :	
Дата:	ММ/ГГГГ
	Ga/Gb Ex ia IIC T6 X ← маркировка взрывозащиты
	№ TC RU C-DE. ← номер сертификата соответствия