


Преобразователь давления с плоской мембраной, модель S-11 RU



Преобразователь давления с плоской мембраной, модель S-11

avrora-arm.ru
+7 (495) 956-62-18



 Part of your business

© 2012 WIKA Alexander Wiegand SE & Co. KG

Все права защищены.

WIKА® является зарегистрированной торговой маркой во многих странах.

Перед началом любых работ прочитайте это руководство!

Сохраните его для дальнейшей работы!

Содержание

1. Основная информация	4
2. Техника безопасности	6
3. Характеристики	9
4. Дизайн и принцип действия	16
5. Транспортировка, упаковка и хранение	16
6. Ввод в эксплуатацию, работа	17
7. Настройка нулевой точки и диапазона	22
8. Техобслуживание и чистка	23
9. Проблемы и их решение	24
10. Демонтаж, возврат и утилизация	25
11. Принадлежности	27

1. Общая информация

1. Общая информация

RU

- Преобразователь давления, описанный в данном руководстве по эксплуатации, спроектирован и произведен в соответствии с современным уровнем развития технологии. Во время производства все компоненты проходят строгую проверку на качество и соответствие требованиям защиты окружающей среды. Наши системы управления сертифицированы в соответствии с ISO 9001 и ISO 14001.
- Данное руководство содержит информацию о работе с приборами. Безопасная работа требует соблюдения всех указаний безопасности.
- Соблюдайте соответствующие местные правила техники безопасности и общие требования к безопасности для сферы применения измерительного прибора.
- Руководство по эксплуатации является частью изделия и должно храниться в непосредственной близости от измерительного прибора, в месте, в любое время доступном квалифицированному персоналу.
- Квалифицированный персонал должен перед началом использования прибора прочитать данное руководство и понять все его положения.
- Все обязательства поставщика снимаются в случае использования прибора не по назначению, не в соответствии с данным руководством, при работе с приборами неквалифицированного и/или необученного персонала, при несанкционированном внесении изменений в конструкцию приборов или при их использовании в условиях, несоответствующих их техническим характеристикам.
- Условия, указанные в документации поставщика, должны выполняться.
- Оставляем за собой право на внесение технических изменений.
- Дополнительная информация:
 - интернет: www.wika.de / www.wika.com
 - Типовой лист: PE 81.02
 - техническая поддержка: Тел. +7(495) 648-01-80
Факс: +7(495) 648-01-82
Эл. почта: info@wika.ru

1. Общая информация

Символы



ВНИМАНИЕ!

... указывает на потенциально опасную ситуацию/действие, которое, если его не избежать, может привести к серьезным травмам, гибели.



ВНИМАНИЕ!

... указывает на потенциально опасную ситуацию/действие, которое, если его не избежать, может привести к травмам, повреждению оборудования или ущербу окружающей среде.



Информация

... дает полезные рекомендации для эффективной и безопасной работы.



ВНИМАНИЕ!

... указывает на потенциально опасную ситуацию, которая, если ее не избежать, может привести к ожогам, вызванным горячими поверхностями или жидкостями.

Сокращения

2-проводная Две линии подключения используются для подачи напряжения.

3-проводная Две линии подключения используются для подачи электропитания.
Одна линия подключения используется для сигнала измерения.

U_+ Клемма плюса питания

U_- Опорный потенциал

S_+ Аналоговый выход

RU

2. Техника безопасности

2. Техника безопасности

RU



ВНИМАНИЕ!

Перед установкой, вводом в эксплуатацию и эксплуатацией убедитесь в том, что выбран подходящий преобразователь давления с учетом измерительного диапазона, конструкции и конкретных условий измерения.

Несоблюдение данных указаний может привести к серьезной травме и/или повреждению оборудования.



ВНИМАНИЕ!

- Размыкайте соединения только после сброса давления в системе.
- Соблюдайте условия эксплуатации в соответствии с главой 3 “Характеристики”.
- При эксплуатации преобразователя давления никогда не выходите за предел допустимой перегрузки.



Дальнейшие указания по безопасности приведены в соответствующих разделах данного руководства.

2.1 Использование по назначению

Преобразователь давления используется для преобразования давления в электрический сигнал внутри и вне помещения.

Прибор был спроектирован и произведен для применений, описанных в настоящем руководстве и должен использоваться в соответствии с ним.

Должны учитываться характеристики приборов, приведенные в настоящем руководстве. В случае неправильного обращения или эксплуатации преобразователя давления в условиях, не соответствующих его техническим характеристикам, он должен быть немедленно выведен из эксплуатации и проверен авторизованным инженером по обслуживанию фирмы WIKA.

Все обязательства поставщика снимаются в случае использования прибора не по назначению, не в соответствии с данным руководством.

2. Техника безопасности

2.2 Квалификация персонала



ВНИМАНИЕ!

Опасность получения травм при недостаточной квалификации!

Недостаток квалификации/обучения персонала и неправильное обращение с приборами может привести к серьезным последствиям!

Действия, описанные в данной инструкции по эксплуатации, должны выполняться только квалифицированным персоналом, обладающим описанной ниже квалификацией.

Квалифицированный персонал

Под квалифицированным понимается персонал, который, основываясь на техническом обучении, знаниях о технологиях измерений и управления, опыте и знаниях норм и правил, стандартов и директив, способен выполнять данные работы и способен самостоятельно оценить потенциальную опасность на объекте.

Условия работы могут потребовать от персонала дополнительных знаний, например, при работе с агрессивными средами.

2.3 Особые виды опасности



ВНИМАНИЕ!

Для опасных сред, таких, как кислород, ацетилен, горючие или токсичные газы и жидкости, а также для холодильных установок, компрессоров и т.д., должны дополнительно выполняться требования соответствующих норм.



ВНИМАНИЕ!

Остатки среды в демонтированном преобразователе давления могут представлять опасность для персонала, окружающей среды и оборудования.

Примите надлежащие меры предосторожности.

Не используйте данный измерительный прибор в системах обеспечения безопасности или в устройствах экстренного отключения. Неправильное использование измерительного прибора может привести к травме.

При возникновении сбоя в работе прибора, он может подвергнуться агрессивной или высокотемпературной среде или среде, находящейся под высоким давлением.

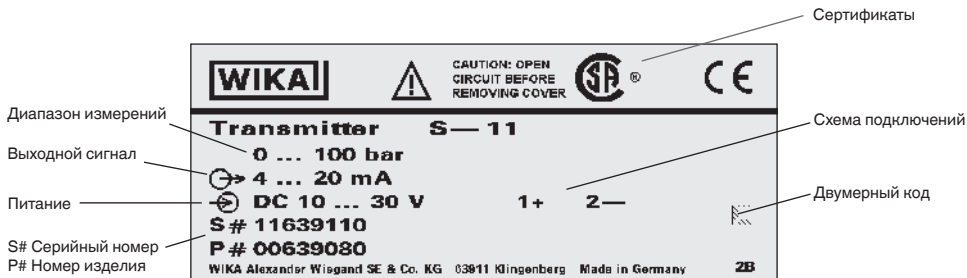
Помните об этом при их демонтаже, сервисе.

2. Техника безопасности

2.4 Этикетка / маркировка

Этикетка изделия

RU



Если серийный номер и двумерный код станут нечитаемыми в результате механического повреждения или покрытия краской, то отслеживание прибора станет невозможным.

3. Характеристики

3. Характеристики

3.1 Диапазоны измерения

Избыточное давление

бар	Диапазон измерений	0 ... 0,1	0 ... 0,16	0 ... 0,25	0 ... 0,4	0 ... 0,6	0 ... 1	0 ... 1,6
	Допустимая перегрузка	1	1,5	2	2	4	5	10
	Давление разрушения сенсора	2	2	2,4	2,4	4,8	6	12
Диапазон измерений		0 ... 2,5	0 ... 4	0 ... 6	0 ... 10	0 ... 16	0 ... 25	0 ... 40
	Допустимая перегрузка	10	17	35	35	80	50	80
	Давление разрушения сенсора	12	20,5	42	42	96	96	400
Диапазон измерений		0 ... 60	0 ... 100	0 ... 160	0 ... 250	0 ... 400	0 ... 600	
	Допустимая перегрузка	120	200	320	500	800	1 200	
	Давление разрушения сенсора	550	600	600	600	1 600	1 600	

Абсолютное давление

бар	Диапазон измерений	0 ... 0,25	0 ... 0,4	0 ... 0,6	0 ... 1	0 ... 1,6	0 ... 2,5	0 ... 4
	Допустимая перегрузка	2	2	4	5	10	10	17
	Давление разрушения сенсора	2,4	2,4	4,8	6	12	12	20,5
Диапазон измерений		0 ... 6	0 ... 10	0 ... 16				
	Допустимая перегрузка	35	35	80				
	Давление разрушения сенсора	42	42	96				

3. Характеристики

Вакуумметрический и +/- измерительный диапазон

бар	Диапазон измерений	-0,1 ... 0	-0,16 ... 0	-0,25 ... 0	-0,4 ... 0	-0,6 ... 0	-1 ... 0	-1 ... +0,6
	Допустимая перегрузка	1	1,5	2	2	4	5	10
	Давление разрушения сенсора	2	2	2,4	2,4	4,8	6	12
бар	Диапазон измерений	-1 ... +1,5	-1 ... +3	-1 ... +5	-1 ... +9	-1 ... +15	-1 ... +24	
	Допустимая перегрузка	10	17	35	35	80	50	
	Давление разрушения сенсора	12	20,5	42	42	96	96	

Герметичность

Да

3.2 Выходные сигналы

Выходной сигнал	Сигнал
По току (2-проводный)	4 ... 20 мА
По току (3-проводный)	0 ... 20 мА
По напряжению (3-проводный)	DC 0 ... 10 В DC 0 ... 5 В

В зависимости от типа выходного сигнала, используются следующие значения нагрузки:

Выходной сигнал	Нагрузка, Ом
По току (2-проводный)	$\leq (\text{питание} - 10 \text{ В}) / 0,02 \text{ А}$
По току (3-проводный)	$\leq (\text{питание} - 3 \text{ В}) / 0,02 \text{ А}$
По напряжению (3-проводный)	$> \text{значение максимального вых. сигнала} / 1 \text{ мА}$

3. Характеристики

3.3 Напряжение питания

Питание

Допустимое напряжение питания зависит от соответствующего выходного сигнала.

Выходной сигнал	Питание
4 ... 20 мА (2-проводный)	DC 10 ...30 В
0 ... 20 мА (3-проводный)	DC 10 ...30 В
DC 0 ... 10 В	DC 14 ... 30 В
DC 0 ... 5 В	DC 10 ...30 В

3.4 Погрешность

Погрешность при 23 °С

- Стандарт: $\leq \pm 0,5$ % диапазона измерений
- Опция: $\leq \pm 0,25$ % диапазона 1)

1) Только для измерительных диапазонов $\geq 0,25$ бар

Включая нелинейность, гистерезис, отклонение нуля и диапазона (соответствует погрешности измерений по IEC 61298-2). Калибровка осуществляется при вертикальном положении датчика, с подводом давления снизу.

Нелинейность (по IEC 61298-2)

$\leq \pm 0,2$ % диапазона BFLS

Повторяемость

$\leq \pm 0,1$ % диапазона измерений

3. Характеристики

Температурная погрешность в расчетном температурном диапазоне

Номинальная температура: 0 ... 80 °C

RU

Средний температурный коэффициент нулевой точки

- $\leq 0,2$ % от диапазона/10 K
- $< 0,4$ % диапазона/10 K ¹⁾

1) Действителен для измерительных диапазонов $\leq 0,25$ бар

Средний температурный коэффициент диапазона

- $\leq 0,2$ % от диапазона/10 K

Время установления сигнала

≤ 10 мс

Долговременная стабильность

$\leq \pm 0,2$ % диапазона/год

Настройка нулевой точки и диапазона ¹⁾

Настройка выполняется посредством потенциометров внутри измерительного прибора.

Нулевая точка ± 5 %

Диапазон ± 5 %

1) Настройка невозможна для кабельного вывода со степенью защиты IP 68

3. Характеристики

3.5 Условия эксплуатации

Степень защиты (по IEC 60529)

Степень защиты зависит от типа электрического подключения.

Электрические подключения	Степень защиты
Угловой разъем DIN 175301-803 A	IP 65
Резьбовой разъем M12 x 1 (4-пин)	IP 67
Кабельный вывод	
■ Стандарт	IP 67
■ Опция	IP 68 ¹⁾

1) Настройка нулевой точки и диапазона невозможна

Указанная степень защиты выполняется только при использовании ответных разъемов, имеющих соответствующую степень защиты.

Виброустойчивость

- Присоединения к процессу без охлаждающего элемента 20 g (IEC 60068-2-6, в резонансе)
- Присоединения к процессу с охлаждающим элементом 10 g (IEC 60068-2-6, в условиях резонанса)

Устойчивость к удару

- Присоединения к процессу без охлаждающего элемента 1 000 g (IEC 60068-2-27, механический)
- Присоединения к процессу с охлаждающим элементом 400 g (IEC 60068-2-27, механический)

3. Характеристики

Допустимые температурные диапазоны

RU

Присоединения к процессу без охлаждающего элемента

Окружающая среда -20 ... +80 °C

Хранение -40 ... +100 °C

Среда ¹⁾

■ Стандарт -30 ... +100 °C

■ Опция -30 ... +125 °C

1) Для измерительных диапазонов 0 ... 400 и 0 ... 600 бар температура среды ограничена до диапазона -30 ... +70 °C.

2) При вертикальном положении точка измерения должна быть изолирована, чтобы избежать влияния теплового излучения и конвекции.

Присоединения к процессу с охлаждающим элементом

Окружающая среда -20 ... +80 °C

Хранение -40 ... +100 °C

Среда ¹⁾ -20 ... +150 °C

3.6 Электрические соединения

Защита от короткого замыкания

Между S+ и. U-

Защита от неправильной полярности

Между U+ и. U-

Защита от превышения напряжения

DC 36 В

Электрическая прочность изоляции

DC 500 В с напряжением питания NEC класс 02 (низкое напряжение и низкий ток макс. 100 ВА даже при неисправностях).

3. Характеристики

3.7 Присоединения к процессу

Присоединение к процессу	Доступные измерительные диапазоны
G ½ В наружная мембрана ¹⁾	0 ... 2,5 до 0 ... 600 бар
G 1 В наружная мембрана ¹⁾	0 ... 0,1 до 0 ... 1,6 бар
Гигиеническое G 1 В, плоская мембрана	0 ... 0,1 до 0 ... 25 бар

RU

3.8 Материалы

Детали, контактирующие со средой

- Нержавеющая сталь
- Информация об уплотнительных материалах приведена в таблице

Присоединение к процессу	Стандарт	Опция
без охлаждающего элемента	NBR	<ul style="list-style-type: none">■ FPM/FKM■ EPDM
с охлаждающим элементом	FPM/FKM	EPDM
Гигиеническое	EPDM	-

Детали, не контактирующие со средой

Жидкость для заполнения внутренней системы

- Стандарт: Синтетическое масло
- Опция: Жидкость для заполнения системы, совместимая с пищевыми продуктами по FDA 21 CFR 178.3750

3.9 Разрешения, директивы и сертификаты

Сертификация

- CSA
- ГОСТ

3. ... / 4. ... / 5. Транспортировка, упаковка и хранение

При специальных номерах модели, например, S-11000 обратите внимание на характеристики, указанные в накладной.

Дополнительные характеристики см. в типовом листе WIKA PE 81.02 и документации заказа.

RU

4. Дизайн и принцип действия

4.1 Описание

Преобладающее давление измеряется чувствительным элементом через деформацию мембраны. Посредством подачи электрической энергии эта деформация мембраны преобразуется в электрический сигнал. Выходной сигнал преобразователя давления усиливается и стандартизируется. Выходной сигнал пропорционален измеренному давлению.

4.2 Объем поставки

Объем поставки соответствует квитанции о поставке.

5. Транспортировка, упаковка и хранение

5.1 Транспортировка

Проверьте преобразователь давления на наличие любых повреждений, вызванных транспортировкой.

Об очевидных повреждениях немедленно сообщите поставщику.

5.2 Упаковка

Не удаляйте упаковку до момента непосредственного монтажа.

Сохраняйте упаковку (например, для упаковывания при смене места установки или для отправки в ремонт).

5. ... / 6. Ввод в эксплуатацию, эксплуатация

5.3 Хранение

Допустимые пределы температуры в месте хранения:

- Температура хранения: см. главу 3 “Характеристики”
- Относительная влажность: 45 ... 75 %

Избегайте влияния следующих факторов:

- Механические вибрации, механические удары (удары вследствие резкой установки)
- Сажа, пыль, пары, корродирующие агрессивные газы
- Потенциально взрывоопасные окружающие среды, воспламеняемые атмосферы

Храните преобразователь давления в его оригинальной заводской упаковке в месте, которое соответствует вышеперечисленным условиям. Если заводская упаковка отсутствует, упакуйте приборы следующим образом:

1. Наденьте защитный колпачок на присоединение к процессу
2. Положите в упаковку, проложив мягким амортизирующим материалом.



ВНИМАНИЕ!

Перед отправкой на хранение после использования удалите любые остатки рабочей среды. Особенно если среда представляет опасность: токсичная, едкая, радиоактивная и т.д.

6. Ввод в эксплуатацию, эксплуатация



ВНИМАНИЕ!

Перед вводом в эксплуатацию преобразователь давления следует подвергнуть визуальному осмотру.

- Вытекающая жидкость указывает на повреждение.
- Проверьте мембрану присоединения к процессу на наличие повреждений.
- Используйте преобразователь давления, только если его состояние обеспечивает полную безопасность.

6. Ввод в эксплуатацию, эксплуатация

6.1 Механический монтаж

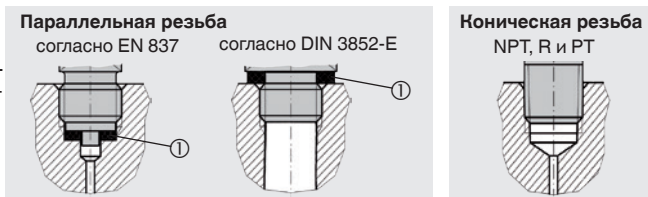
- Снимите защитный колпачок непосредственно перед установкой.
- Проследите за тем, чтобы мембрана присоединения к процессу не была повреждена во время установки.
- Уплотняющие поверхности на преобразователе давления и точка измерения всегда должны быть чистыми.
- Всегда ввинчивайте и вывинчивайте измерительный прибор только при помощи плоскостей для ключа. Никогда не используйте корпус или охлаждающий элемент в качестве рабочей поверхности.
- Правильный момент затяжки зависит от размеров присоединения к процессу и используемой прокладки (форма/материал).
- Не допускайте ввинчивания не по резьбе.
- Информацию по резьбовым отверстиям и приварным адаптерам, см. Техническую информацию IN 00.14 на www.wika.ru.
- Присоедините разъем и ввинтите его вручную. Монтаж углового разъема описан в главе 6.2 “Электромонтаж”.



Уплотнение

Для правильного уплотнения присоединений к процессу с параллельной резьбой на уплотняющей поверхности ① следует использовать подходящие плоские прокладки, уплотнительные кольца или профильные уплотнения фирмы WIKA.

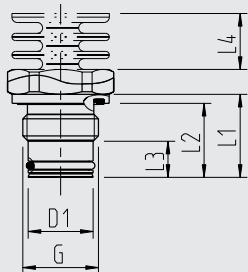
Герметизация конической резьбы (например, резьбы NPT) осуществляется посредством оснащения резьбы дополнительным уплотнительным материалом, например, ФУМ-лентой (EN 837-2).



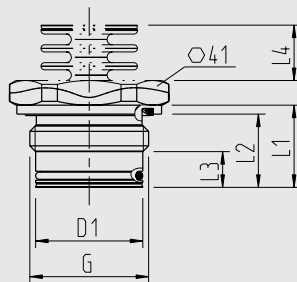
Дополнительная информация об уплотнениях содержится в типовом листе WIKA AC 09.08 или на сайте www.wika.com.

6. Ввод в эксплуатацию, эксплуатация

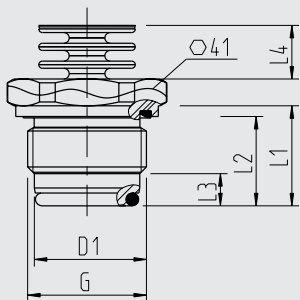
Размеры присоединения к процессу в мм



G	D1	L1	L2	L3	L4
G 1/2 B	18	23	20,5	10	15,5



G	D1	L1	L2	L3	L4
G 1 B	30	23	20,5	10	15,5



G	D1	L1	L2	L3	L4
G 1 B гигиеническое	29,5	28	25	9	15,5

Информацию по резьбовым отверстиям и приварным адаптерам, см. Техническую информацию IN 00.14 на www.wika.ru.

6. Ввод в эксплуатацию, эксплуатация

6.2 Электромонтаж

- Измерительный прибор должен быть заземлен через присоединение к процессу.
- Для измерительных приборов с выходом по напряжению используйте экранированный кабель, а если длина кабелей превышает 30 м или если они проложены за пределами здания, заземлите экран как минимум на одном конце кабеля.
- В Северной Америке используйте измерительный прибор согласно предписаниям “цепи класса 2” или “силовые установки класса 2” в соответствии с CEC (Канадская система стандартов по электротехнике) или NEC (Национальная система стандартов по электротехнике).
- Выберите диаметр кабеля, который подходит для кабельного ввода штекера. Убедитесь в том, что кабельный ввод установленного штекера туго посажен и что уплотнения присутствуют и не имеют повреждений. Затяните резьбовое соединение и проверьте, правильно ли расположено уплотнение, чтобы обеспечить тугую посадку.
- Убедитесь в том, что влага не проникает в кабельные выводы на концах кабеля.

Схемы подключения

Угловой разъем DIN 175301-803 A

2-проводная 3-проводная



U ₊	1	1
U ₋	2	2
S ₊	-	3

Поперечное сечение макс. 1,5 мм²
Диаметр кабеля: 6 ... 8 мм

Резьбовой разъем M12 x 1 (4-пин)

2-проводная 3-проводная



U ₊	1	1
U ₋	3	3
S ₊	-	4

Кабельный вывод, без экрана

2-проводная 3-проводная

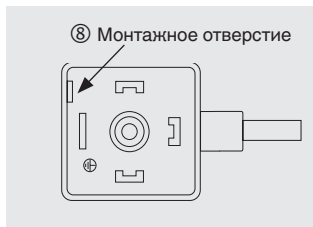
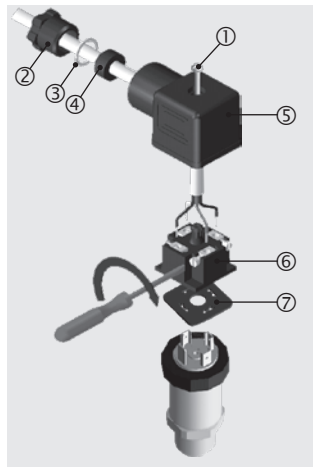
U ₊	коричневый	коричневый
U ₋	зеленый	зеленый
S ₊	-	белый

Поперечное сечение провода 3 x 0,5 мм²
Диаметр кабеля 6,8 мм
Длина кабеля 1,5 м, 3 м, 5 м, 10 м, 15 м

6. Ввод в эксплуатацию, эксплуатация

Установка углового разъема DIN 175301-803

1. Ослабить винт ①.
2. Ослабить кабельный ввод ②.
3. Вытащите угловое гнездо ⑤ + ⑥ из измерительного прибора.
4. Используйте монтажное отверстие ⑧, чтобы извлечь клеммный блок ⑥ из корпуса ⑤ с помощью рычага.
5. Пропустите кабель с подходящим наружным диаметром (см. “Схемы подключения”) через кабельный ввод ②, кольцо ③, уплотнение ④ и корпус ⑤.
6. Соедините концы кабеля с клеммами на клеммном блоке ⑥ в соответствии со схемой расположения выводов (см. “Схемы подключения” для схемы расположения выводов).
7. Вдавите клеммный блок ⑥ в корпус ⑤.
8. Затяните кабельный ввод ② вокруг кабеля. Убедитесь в том, что кабельный ввод и уплотнение не повреждены и что они установлены правильно, чтобы гарантировать степень защиты.
9. Поместите плоскую квадратную прокладку ⑦ на соединительные штифты преобразователя давления.
10. Поместите собранное угловое гнездо ⑤ + ⑥ на соединительные штифты преобразователя давления.
11. При помощи винта ① вручную привинтите угловое гнездо к преобразователю давления.



7. Настройка нулевой точки и диапазона

7. Настройка нулевой точки и диапазона

RU



Настраивайте потенциометр, устанавливающий диапазон, только при наличии калибровочного оборудования, точность которого в три раза превышает точность преобразователя давления.

7.1 Подготовка (рис. А)

Чтобы получить доступ к потенциометрам, откройте измерительный прибор следующим образом:

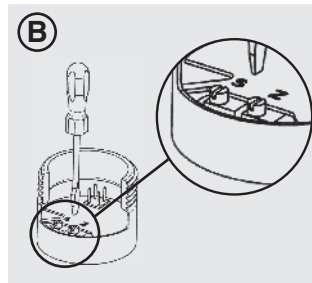
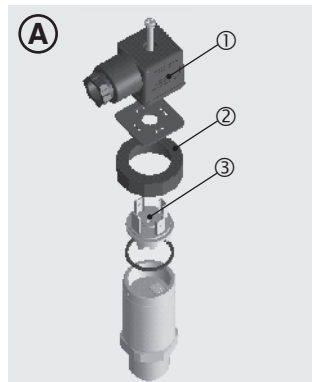
- Отсоедините электрическое подключение ① от измерительного прибора.
- Удалите зажимную гайку ②.
- Осторожно вытащите разъем ③ из измерительного прибора.
- Присоедините разъем измерительного прибора ③ к источнику питания и устройству визуального вывода (например, амперметру, вольтметру) в соответствии со схемой соединений.

7.2 Настройка нулевой точки (рис. В)

- Перейдите в начало измерительного диапазона.
- При помощи потенциометра “Z” настройте минимальный выходной сигнал (например, 4 мА)

7.3 Установка диапазона (рис. В)

- Перейдите в конец измерительного диапазона.
- При помощи потенциометра “S” настройте максимальный выходной сигнал (например, 20 мА)
- Проверьте нулевую точку и при наличии отклонения выполните повторную настройку.
- Повторяйте эту последовательность действий до тех пор, пока нулевая точка и диапазон не будут правильно настроены.



7. ... / 8. Техобслуживание и чистка

7.4 Завершение настройки (рис. А)

- Отключите разъем измерительного прибора ③ от источника питания и устройства визуального вывода.
- Осторожно переместите разъем ③ на измерительный прибор, не повреждая провода и уплотнения. Уплотнения должны быть чистыми и не иметь повреждений, чтобы гарантировать указанную степень защиты.
- Затяните зажимную гайку ②.

После настройки проверьте правильность функционирования системы.

Рекомендуемый интервал повторной калибровки: 1 год

8. Техобслуживание и чистка

8.1 Обслуживание

Этот преобразователь давления не требует техобслуживания.

Ремонт производится только производителем или авторизованными организациями.

8.2 Чистка



ВНИМАНИЕ!

- Перед чисткой правильно отсоедините измерительный прибор от источника давления, выключите его и отключите от источника питания.
- Не используйте заостренные или твердые предметы для очистки, т. к. они могут повредить мембрану присоединения к процессу.
- Протирайте приборы влажной тканью.
- Электрические соединения не должны контактировать с влагой.
- Вымойте или очистите демонтированный прибор перед его возвратом для того, чтобы защитить персонал и окружающую среду от воздействия остатков среды.
- Остатки среды в демонтированном преобразователе давления могут представлять опасность для персонала, окружающей среды и оборудования. Примите надлежащие меры предосторожности.



Информация о возврате содержится в разделе 10. “Возврат”.

9. Проблемы и их решение

9. Проблемы и их решение

В случае неисправностей сначала проверьте правильность механического и электрического монтажа преобразователя давления.

RU

Неисправность	Возможная причина	Измерить
Нет выходного сигнала	Обрыв кабеля	Проверьте проводку кабеля
	Отсутствует/неправильный источник питания	Устраните проблемы с источником питания
Отсутствует/неправильный выходной сигнал	Ошибка проводки	Устраните ошибку проводки
Постоянный выходной сигнал при изменении давления	Механическая перегрузка, вызванная перегрузкой давления	Заменить измерительный прибор
Диапазон сигнала слишком мал/уменьшается	Механическая перегрузка, вызванная перегрузкой давления	Заменить измерительный прибор
	Повреждение мембраны	Заменить измерительный прибор
	Уплотнение/поверхность уплотнения повреждена/загрязнена, уплотнение посажено не туго, зажата резьба	Очистите уплотнение/поверхность уплотнения, замените уплотнение
Диапазон сигнала изменяется/установлен неточно	Рядом расположен источник помех ЭМС (например, частотный преобразователь)	Защитите экраном измерительный прибор, кабель. Удалите источник помех.
	Слишком высокая/низкая рабочая температура	Соблюдайте допустимые температуры
	Измерительный прибор не заземлен	Заземлите измерительный прибор
	Давление среды процесса сильно изменяется	Погасите скачки давления, проконсультируйтесь с производителем

9. Проблемы и их решение

Неисправность	Возможная причина	Измерить
Отклонение сигнала нулевой точки	Слишком высокая/низкая рабочая температура	Соблюдайте допустимые температуры
	Другое монтажное положение	Настройте нулевую точку
	Превышена допустимая перегрузка	Заменить измерительный прибор

RU



ВНИМАНИЕ!

Если не удастся устранить неисправности при помощи вышеприведенных мер, то необходимо немедленно отключить преобразователь давления, убедиться в том, что сигнал больше не присутствует, а также обеспечить защиту от случайного повторного ввода в эксплуатацию. В таком случае свяжитесь с производителем. При необходимости возврата следуйте указаниям в разделе 10.2 “Возврат”.

10. Демонтаж, возврат и утилизация



ВНИМАНИЕ!

Остатки среды в демонтированном преобразователе давления могут представлять опасность для персонала, окружающей среды и оборудования. Примите надлежащие меры предосторожности.

10. Демонтаж, возврат и утилизация

10.1 Демонтаж

RU



ВНИМАНИЕ!

Риск возгораний!

Дайте прибору остыть перед его демонтажом!

Во время демонтажа существует опасность высвобождения опасных горячих сред, находящихся под давлением.

Отсоединяйте преобразователь давления только после сброса давления в системе!

При снятии не повредите мембрану присоединения к процессу. После снятия и чистки (см. главу 8.2 “Чистка”) наденьте защитный колпачок на измерительный прибор, чтобы защитить мембрану.

10.2 Возврат



ВНИМАНИЕ!

При пересылке прибора необходимо строго соблюдать следующие указания:

Все приборы, отправляемые в компанию WIKA, не должны содержать опасных веществ (кислот, сточных вод, растворов и т. д.).

При возврате используйте заводскую упаковку или другую упаковку, обеспечивающую сохранность при транспортировке.

Приложите заполненную форму возврата.



Формуляр для возврата изделия расположен под заголовком “Service” на сайте www.wika.com.

10. Демонтаж, возврат, утилизация / 11. Принадлежности


10.3 Утилизация

Неправильная утилизация может навредить окружающей среде.

Утилизация компонентов измерительных приборов и упаковочных материалов должна осуществляться экологически целесообразно в соответствии с местными предписаниями по обращению с отходами и утилизации.

RU

11. Принадлежности

	Описание	Код заказа
	Вварное гнездо для G ½ В с плоской мембраной	1192299
	Вварное гнездо для G 1 В с плоской мембраной	1192264
	Вварное гнездо для G 1 В гигиеническое, с плоской мембраной	2166011