

Руководство по
эксплуатации

Компактный термометр сопротивления,
монтируемый на трубе, модель TR57-M

RU

CE



Модель TR57-M

avrora-arm.ru
+7 (495) 956-62-18

WIKAI

Part of your business

Руководства на других языках приведены на www.wika.com

© 03/2017 WIKA Alexander Wiegand SE & Co. KG

Все права защищены.

WIKА® является зарегистрированным товарным знаком во многих странах.

Перед выполнением любых работ изучите данное руководство!
Сохраняйте его для использования в дальнейшем!

Содержание

1. Обзор	4
2. Конструкция и принцип действия	5
3. Безопасность	8
4. Транспортировка, упаковка и хранение	12
5. Пуск, эксплуатация	13
6. Неисправности	18
7. Техобслуживание, очистка и калибровка	19
8. Демонтаж, возврат и утилизация	21
9. Технические характеристики	23
Приложение: Декларация соответствия EU	26

Декларации соответствия приведены на www.wika.com

1. Общая информация

1. Обзор

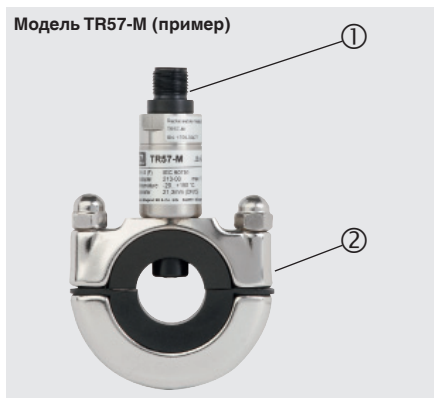
- Термометры сопротивления, описание которых приведено в данном руководстве по эксплуатации, разработаны и произведены в соответствии с новейшими технологиями.
- Данное руководство содержит важную информацию по эксплуатации прибора. Для безопасной работы необходимо соблюдать все указания по технике безопасности и правила эксплуатации
- Соблюдайте соответствующие местные нормы и правила по технике безопасности, а также общие нормы безопасности, действующие для конкретной области применения прибора.
- Перед началом использования прибора квалифицированный персонал должен внимательно прочитать данное руководство и понять все его положения.
- Компания оставляет за собой право на внесение технических изменений в конструкцию.
- **Дополнительная информация:**
 - Адрес в сети Интернет: www.wika.de / www.wika.com
 - Консультант по применению: Tel.: +49 9372 132-0
Fax: +49 9372 132-406
info@wika.de

RU

2. Конструкция и принцип действия

2. Конструкция и принцип действия

2.1 Обзор



RU

- ① Электрическое соединение (здесь: круглый соединитель M12 x 1)
- ② Технологическое присоединение

2.2 Описание

Термометр сопротивления для монтажа на трубе модели TR57-M состоит из датчика температуры и монтажного крепления (трубного адаптера).

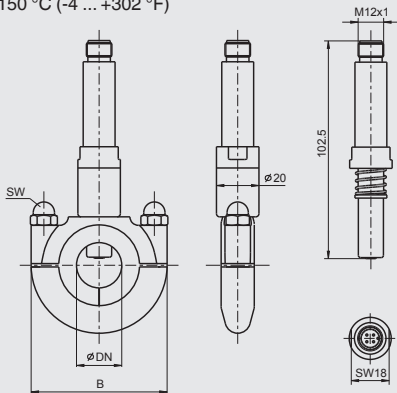
Любое изменение температуры вызывает изменение сопротивления чувствительного элемента в датчике. Это изменение может измеряться непосредственно или (дополнительно) трансформироваться в пропорциональный температуре сигнал 4 ... 20 мА с помощью преобразователя.

Монтажное крепление служит для фиксации датчика на трубе и обеспечивает съемное соединение, позволяющее снимать термометр. Сама измерительная цепочка (чувствительный элемент, преобразователь, если требуется, соединительный кабель) может калиброваться на месте установки без необходимости отключения электрических соединений.

2. Конструкция и принцип действия

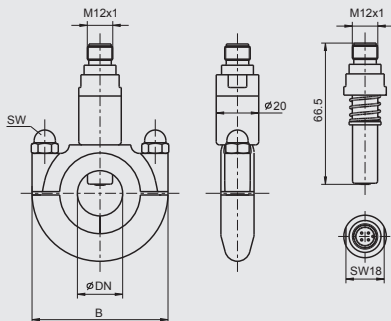
Обзор технологических соединений и вариантов монтажных креплений

С преобразователем - Диапазон температуры измеряемой среды -20 ... +150 °C (-4 ... +302 °F)



14212064.01

С преобразователем - Диапазон температуры измеряемой среды -20 ... +100 °C (-4 ... +212 °F), макс. 150 °C (302 °F) в течение 30 мин
Без преобразователя - Диапазон температуры измеряемой среды -20 ... +150 °C (-4 ... +302 °F)



14212064.01

2. Конструкция и принцип действия

Обзор трубных адаптеров в зависимости от диаметра трубы

Обозначение адаптера	Внеш. Ø трубы (мм)	Ном. размер трубы	Стандарт	Размеры (мм)	
				B	SW
120	12.0	DN 10	EN 10357 серия B	51	11
130	13.0	DN 10	EN 10357 серия A	51	11
130	12.7	½"	DIN 11866 строка C / ASME BPE	51	11
135	13.5	DN 8	DIN 11866 строка B (ISO 1127)	51	11
172	17.2	DN 10	DIN 11866 строка B (ISO 1127)	51	11
180	18.0	DN 15	EN 10357 серия B	51	11
190	19.0	DN 15	EN 10357 серия A	51	11
190	19.0	¾"	DIN 11866 строка C / ASME BPE	51	11
213	21.3	DN 15	DIN 11866 строка B	64	11
230	23.0	DN 20	EN 10357 серия A	64	11
254	25.4	1"	DIN 11866 строка C / ASME BPE	64	11
269	26.9	DN 20	DIN 11866 строка B	64	11
280	28.0	DN 25	EN 10357 серия B	64	11
290	29.0	DN 25	EN 10357 серия A	64	11
337	33.7	DN 25	DIN 11866 строка B	64	11
337	34.0	DN 32	EN 10357 серия B	64	11
350	35.0	DN 32	EN 10357 серия A	64	11
381	38.1	1 ½"	DIN 11866 строка C / ASME BPE	92	14
400	40.0	DN 40	EN 10357 серия B	92	14
410	41.0	DN 40	EN 10357 серия A	92	14
424	42.4	DN 32	DIN 11866 строка B	92	14
483	48.3	DN 40	DIN 11866 строка B	92	14
508	50.8	2"	DIN 11866 строка C / ASME BPE	92	14
520	52.0	DN 50	EN 10357 серия B	92	14
530	53.0	DN 50	EN 10357 серия A	92	14
603	60.3	DN 50	DIN 11866 строка B	133	14
635	63.5	2 ½"	DIN 11866 строка C / ASME BPE	133	14
700	70.0	DN 65	EN 10357 серия A	133	14
761	76.1	DN 65	DIN 11866 строка B	133	14
761	76.2	3"	DIN 11866 строка C / ASME BPE	133	14

2. Конструкция ... / 3. Безопасность

Обозначение адаптера	Внеш. Ø трубы (мм)	Ном. размер трубы	Стандарт	Размеры (мм)	
				B	SW
850	85.0	DN 80	EN 10357 серия A	133	14
889	88.9	DN 80	DIN 11866 строка B	133	14

RU

2.3 Комплектность поставки

Внимательно проверьте комплектность поставки по накладной.

3. Безопасность

3.1 Условные обозначения



ВНИМАНИЕ!

... указывает на потенциально опасную ситуацию, которая, если ее не избежать, может привести к серьезным травмам или смерти персонала.



ОСТОРОЖНО!

... указывает на потенциально опасную ситуацию, которая, в случае ее игнорирования, может привести к легким травмам, повреждению оборудования или нанесению ущерба окружающей среде.



ОПАСНО!

... указывает на опасность, вызванную наличием электропитания. В случае несоблюдения инструкции по технике безопасности существует опасность получения серьезных травм или смерти персонала.



ВНИМАНИЕ!

... указывает на потенциально опасную ситуацию, которая, в случае ее игнорирования, может привести к ожогам от соприкосновения с горячими поверхностями или жидкостями.



Информация

...служит для указания на полезные советы, рекомендации и информацию, позволяющую обеспечить эффективную и безаварийную работу.

3.2 Назначение

Термометр сопротивления модели TR57-M предназначен для измерения температуры поверхности труб в диапазоне $-20 \dots +150 \text{ }^{\circ}\text{C}$ ($-4 \dots +302 \text{ }^{\circ}\text{F}$).

Не допускается самостоятельный ремонт и внесение изменений в конструкцию. В противном случае аннулируется гарантия и соответствующая сертификация. Все обязательства производителя аннулируются в случае внесения изменений в конструкцию прибора после поставки.

Прибор разработан и произведен исключительно для применений, описанных в настоящем руководстве, и должен использоваться только соответствующим образом.

Необходимо изучить технические характеристики, приведенные в данном руководстве по эксплуатации. Неправильное обращение или эксплуатация прибора вне допустимых пределов требует его немедленного отключения и осмотра сертифицированным сервисным инженером Wika

Все обязательства производителя аннулируются в случае использования прибора не по назначению.

3.3 Ответственность эксплуатирующей организации

Прибор используется в промышленных применениях. Поэтому эксплуатирующая организация несет правовые обязательства, касающиеся безопасности работы.

Необходимо неукоснительно соблюдать инструкции по технике безопасности, приведенные в данном руководстве, а также правила по технике безопасности, меры предотвращения несчастных случаев и правила по защите окружающей среды для зон, в которых работает прибор.

Эксплуатирующая организация обязана поддерживать заводской шильдик прибора в читаемом состоянии.

3.4 Квалификация персонала



ВНИМАНИЕ!

Опасность получения травм при недостаточной квалификации персонала!

Неправильное обращение с прибором может привести к значительным травмам или повреждению оборудования.

- ▶ Действия, описанные в данном руководстве по эксплуатации, должны выполняться только квалифицированным персоналом, обладающим описанными ниже навыками.

Опытный электротехнический персонал

Под квалифицированным персоналом, допущенным эксплуатирующей организацией, понимается персонал, который, основываясь на своей технической подготовке, сведениях о методах измерения и управления, опыте и знаниях нормативных документов, современных стандартов и директивных документов, действующих в конкретной стране, способен выполнять описываемые действия и самостоятельно распознавать потенциальную опасность. Опытный электротехнический персонал должен быть специально обучен в той области, в которой он работает, а также быть знакомым с соответствующими стандартами и правилами. Квалификация опытного электротехнического персонала должна соответствовать уровню действующих законодательных актов в области техники безопасности.

Обслуживающий персонал

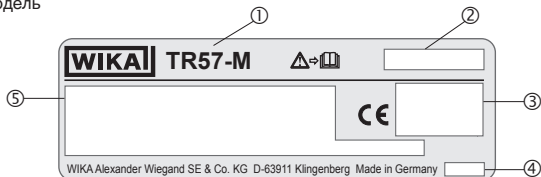
Под обученным эксплуатирующей организацией персоналом понимается персонал, который, учитывая уровень образования, знаний и опыта, может выполнять описанные работы и самостоятельно распознавать потенциальную опасность.

3. Безопасность

3.5 Маркировка безопасности

Заводской шильдик прибора (пример)

① Модель



Шильдик измерительной вставки



- ② Серийный номер
- ③ Электрическое соединение
- ④ Дата выпуска (год-месяц)
- ⑤ Информация о версии (измерительный элемент, выходной сигнал, диапазон измерения...)
 - С преобразователем и выходным сигналом 4 ... 20 мА
 - С непосредственным выходным сигналом сенсора Pt100



Перед монтажом прибора и вводом его в эксплуатацию внимательно изучите руководство по эксплуатации!

4. Транспортировка, упаковка и хранение

4. Транспортировка, упаковка и хранение

4.1 Транспортировка

Проверьте прибор на предмет отсутствия возможных повреждений, которые могли произойти при транспортировке.

При обнаружении повреждений следует немедленно составить соответствующий акт и известить транспортную компанию.



ОСТОРОЖНО!

Повреждения, возникшие в результате неправильной транспортировки

При неправильной транспортировке могут произойти значительные повреждения оборудования.

- ▶ При разгрузке упакованного оборудования в процессе доставки и внутренней транспортировки следует соблюдать условия, указанные с помощью обозначений на упаковке.
- ▶ При выполнении внутренней транспортировки следуйте инструкциям, приведенным в разделе 4.2 “Упаковка и хранение”.

Если оборудование транспортируется из холодных условий в более теплые, образующийся конденсат может стать причиной неисправности оборудования. Перед вводом в эксплуатацию необходимо выдерживать паузу, пока оборудование не прогреется до температуры помещения.

4.2 Упаковка и хранение

Не удаляйте упаковку до момента начала монтажа.

Допустимые условия хранения:

Температура хранения: $-20 \dots +60 \text{ }^{\circ}\text{C}$ ($-40 \dots +185 \text{ }^{\circ}\text{F}$)

Влажность: 70 % относительной влажности

Избегайте воздействия следующих факторов:

- Прямых солнечных лучей или близости к нагретым объектам
- Механической вибрации, механических ударов (падения на твердую поверхность)
- Попадания сажи, паров, пыли и коррозионных газов

Храните приборы в оригинальной упаковке в месте, соответствующем указанным выше требованиям. При отсутствии оригинальной упаковки упакуйте и храните оборудование следующим образом:

1. Поместите прибор в тару с противоударным материалом.
2. При длительном хранении (более 30 дней) поместите в упаковку контейнер с влагопоглотителем.

5. Пуск, эксплуатация



Максимально допустимая температура:

- Корпуса с преобразователем: 60 °C (140 °F)
 - Корпуса без преобразователя: макс. 85 °C (185 °F)
 - Температура измеряемой среды
 - Без преобразователя: -20 ... +150 °C (-4 ... +302 °F)
 - С преобразователем: -20 ... +100 °C (-4 ... +212 °F)
 - на короткое время 150 °C (302 °F)
< 30 мин
- Со специальной версией преобразователя:
-20 ... +150 °C (-4 ... +302 °F)

5.1 Монтаж

Термометр сопротивления для монтажа на трубе модели TR57-M состоит из датчика температуры и монтажного крепления (трубного адаптера). Трубный адаптер поставляется четырех размеров и предназначен для присоединения к трубам с измеряемой средой (DN 10 ... DN 80) через термоизолирующую силиконовую прокладку.

Диаметр трубы должен иметь отклонение от номинального диаметра силиконовой прокладки не более чем ± 1 %.

Перед монтажом адаптера очистите монтажный участок с наружной стороны трубы. Между датчиком и поверхностью трубы не должно быть каких-либо посторонних предметов, например, стружки, поскольку в противном случае контактная поверхность датчика не будет плоской, из-за чего снизится точность измерения.

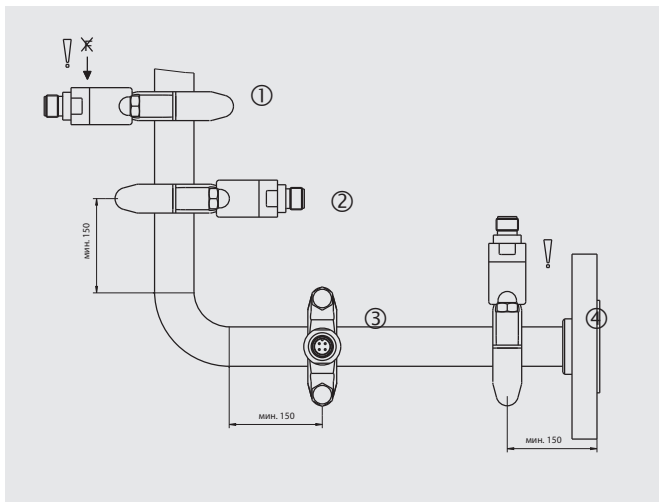
При использовании термопасты убедитесь в том, что она остается рабочей консистенции, а не затвердела.

Монтаж необходимо производить на расстоянии как минимум 15 см от изгибов трубы, сужений и круговых сварочных швов. При установке на аксиально приваренных участках трубы датчик не должен располагаться на сварном шве. Также обеспечьте минимальный зазор 15 см от других установленных датчиков, контактирующих с измеряемой средой. Во избежание ошибки измерения в результате изменения характеристик потока или скопления пузырьков газа устанавливайте задний кронштейн корпуса датчика так, чтобы он смотрел наружу. При монтаже на трубах, частично заполненных измеряемой средой, крепление датчика следует выполнять на стороне, заполненной жидкостью.

5. Пуск, эксплуатация

Не нагружайте прибор тяжелыми предметами или сильно натянутыми соединительными кабелями. Рабочая поверхность датчика должна обязательно прилегать к участку трубы по всей плоскости. Затягивайте гайки крышки обоих компонентов адаптера с максимально допустимым усилием, но так, чтобы не деформировалась силиконовая прокладка и не было повреждений трубы. Гайки крышки следует завинчивать равномерно относительно друг друга.

RU



- ① **Идеальное** монтажное положение, поскольку отсутствуют пузырьки воздуха, отложения и повышенный нагрев трубы не приводит к ошибочным результатам измерения.
- ② **Рискованное** монтажное положение, поскольку повышенный нагрев трубы может привести к ошибочным результатам измерений.
- ③ **Идеальное** монтажное положение, поскольку не происходит образование воздушных пузырьков.
- ④ **Рискованное** монтажное положение, поскольку повышенный нагрев трубы и соединительного фланца может привести к ошибочным результатам измерений.

5. Пуск, эксплуатация

Для предотвращения воздействия электромагнитных полей и накопления электростатического заряда необходимо обеспечить заземление корпуса. Нет необходимости отдельного подключения к системе выравнивания потенциалов, достаточно обеспечить надежный контакт с металлическими трубами, которые объединены в систему выравнивания потенциалов. При отсутствии контакта с металлическими трубами для прибора необходимо предусмотреть систему выравнивания потенциалов.

5.1.1 Момент затяжки для ответной части соединителя M12 или переходника M12

Момент затяжки составляет 0,6 Н м.

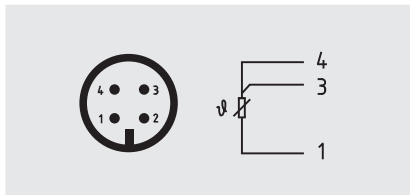
5.1.2 Момент затяжки для контргайки трубного адаптера

Момент затяжки составляет 0,5 ... 1,0 Н м.

5.2 Электрическое соединение

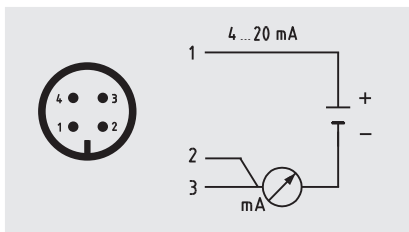
В зависимости от применения электрическое соединение должно быть защищено от механических повреждений. Электрическое соединение выполнено в виде круглого соединителя M12 x 1 (4-штырькового).

■ Выходной сигнал Pt100



5. Пуск, эксплуатация

■ Выходной сигнал 4 ... 20 мА



Контакт	Сигнал	Описание
1	L+	10 ... 30 В
2	L-	0 В
3	L-	0 В
4	C	не используется



ОПАСНО!

Опасность для жизни в результате удара электрическим током

Существует опасность для жизни в результате контакта с токоведущими частями.

- ▶ Монтаж прибора должен выполняться только опытным персоналом.
- ▶ Эксплуатация с использованием неисправного источника питания (например, при коротком замыкании входа питающей сети на выход) может стать причиной появления опасного напряжения на корпусе прибора!
- ▶ Монтажные работы необходимо выполнять только при отключенном питании.

Данное оборудование соответствует классу защиты 3 для подключения к низковольтному источнику питания, который имеет электрическую развязку от питающей сети и источников с напряжением свыше 50 В перем. тока или 120 В пост. тока. Рекомендуется использовать SELV или PELV контур; в качестве альтернативных защитных мер можно использовать HD 60346-4-41 (DIN VDE 0100-410).

5. Пуск, эксплуатация

Вариант для Северной Америки

Допускается последовательное соединение с оборудованием, относящимся к “Контурам класса 2” или “Источникам питания класса 2” в соответствии с СЕС (Электротехнические нормы и правила (Канада)) или NEC (Национальные правила эксплуатации электрических установок (США)).

RU

Нагрузочная характеристика

Допустимая нагрузка R_A зависит от напряжения питания контура.



$R_A \leq (U_B - 10 \text{ В}) / 23 \text{ мА}$ при R_A в Омах и U_B в Вольтах

5.3 Поведение выходного электрического сигнала

■ Внутренняя ошибка прибора

При возникновении внутренней ошибки прибора выходной сигнал принудительно устанавливается на значение приблизительно 22 мА.

■ Температура среды вне диапазона измерения

Если температура среды превышает заданное значение преобразователя, преобразователь переходит в линейный режим в пределах: 3.7 мА (MRS); 22 мА (MRE).

6. Неисправности



ОСТОРОЖНО!

Физические травмы персонала, повреждение оборудования и нанесение вреда окружающей среде

При невозможности устранения неисправности указанными мерами прибор должен быть немедленно отключен.

- ▶ Убедитесь в отсутствии каких-либо сигналов и примите меры защиты от случайного пуска.
- ▶ Свяжитесь с производителем.
- ▶ При необходимости возврата, пожалуйста, следуйте инструкциям, приведенным в разделе 8.2 “Возврат”.



ВНИМАНИЕ!

Травмы персонала, повреждение оборудования и нанесение вреда окружающей среде в результате выброса опасной среды

В результате контакта с опасной средой (например, кислородом, ацетиленом, воспламеняющейся или ядовитой средой), вредной средой (коррозионной, ядовитой, канцерогенной, радиоактивной), а также при работе с холодильными установками и компрессорами возможны физические травмы персонала, повреждение оборудования и нанесение вреда окружающей среде. При возникновении неисправности в приборе может присутствовать агрессивная среда высокой температуры, находящаяся под давлением или вакуумом.

- ▶ При работе с такой средой в дополнение ко всем стандартным правилам необходимо следовать соответствующим нормам и правилам.

Контактная информация приведена в разделе 1 “Общая информация” или на последней странице инструкции по эксплуатации.

Неисправности	Причины	Действия
Отсутствует сигнал/ повреждение кабеля	Слишком большая механическая нагрузка или высокая температура	Замените датчик на более подходящую версию

6. Неисправности / 7. Техобслуживание, ...

Неисправности	Причины	Действия
Неправильные измененные значения	Дрейф показаний в результате повышенной температуры	Замените датчик на более подходящую версию
Неправильные измеренные значения (слишком низкие)	Попадание влаги в кабель	Используйте соответствующую IP защиту
Неправильные измеренные значения и увеличенное время отклика	Неправильный монтаж или слишком высокое рассеяние тепла	Чувствительная к температуре зона датчика должна быть в прямом контакте с трубой и измерения температуры поверхности должны выполняться без заземления
Скачкообразно изменяющиеся показания дисплея	Повреждение соединительного кабеля или ненадежный контакт в результате чрезмерной механической нагрузки	Замените датчик или используйте проводники большего сечения
Воздействие помех на сигнал	Наведенные под воздействием электрических полей токи или контуры заземления	Используйте экранированный соединительный кабель, увеличьте расстояние от электродвигателей и линий электропередач
	Контуры заземления	Исключите разность потенциалов, используйте барьеры с гальванической развязкой или преобразователи

RU

7. Техобслуживание, очистка и калибровка



Контактная информация приведена в разделе 1 “Общая информация” или на последней странице инструкции по эксплуатации.

7.1 Техобслуживание

Термометры сопротивления, описание которых здесь приведено, не требуют техобслуживания и не содержат ремонтируемых или заменяемых частей.

Ремонт должен выполняться только производителем оборудования.

7.2 Очистка



ОСТОРОЖНО!

Физические травмы персонала, повреждение оборудования и нанесение вреда окружающей среде

Неправильная очистка может представлять опасность для персонала, повреждение оборудования и нанести вред окружающей среде. Остатки измеряемой среды в демонтированном приборе представляет опасность для персонала, могут вызвать повреждение оборудования и нанести вред окружающей среде.

- ▶ Выполните процедуру очистки в соответствии с описанием ниже.
- ▶ Перед очисткой отключите прибор.
- ▶ Используйте необходимое средства защиты (зависит от применения; сам по себе термометр не представляет опасности).
- ▶ Очистите прибор влажной ветошью.
Не подвергайте электрические соединения воздействию влаги!
- ▶ Не применяйте для очистки моющие средства.



ОСТОРОЖНО!

Повреждение оборудования

Неправильная очистки может повредить прибор!

- ▶ Не используйте агрессивные моющие средства.
- ▶ Не используйте для очистки острые и твердые предметы.
- ▶ Очистите демонтированный прибор для защиты персонала и окружающей среды от воздействия остатков измеряемой среды.

7.3 Калибровка, повторная калибровка

Рекомендуется регулярно производить повторную калибровку измерительный вставки с периодичностью 24 месяца. В зависимости от конкретного применения данный период может быть короче. Калибровка может выполняться как производителем, так и на объекте квалифицированным персоналом с помощью калибратора.

7. ... / 8. Демонтаж, возврат и утилизация

В соответствии с назначением монтируемого на трубе датчика тестирование должно проводиться на эталонной поверхности с регулируемой температурой (сухая калибровка).

В принципе возможна калибровка в масляной ванне, но она не рекомендуется, поскольку метод погружения отличается от условий реального применения, а температура окружающей среды превышает максимально допустимую.

RU

8. Демонтаж, возврат и утилизация

8.1 Демонтаж



ВНИМАНИЕ!

Физические травмы персонала, повреждение оборудования и нанесение вреда окружающей среде из-за присутствия остатков измеряемой среды

В результате контакта с опасной средой (например, кислородом, ацетиленом, воспламеняющейся или ядовитой средой), вредной средой (коррозионной, ядовитой, канцерогенной, радиоактивной), а также при работе с холодильными установками и компрессорами возможны физические травмы персонала, повреждение оборудования и нанесение вреда окружающей среде.

- ▶ Перед отправкой демонтированного оборудования на хранение (для последующего использования) очистите его для защиты персонала и окружающей среды от воздействия остатков измеряемой среды.
- ▶ Используйте необходимые средства защиты (в зависимости от применения; сам по себе термометр безопасен).
- ▶ Изучите информацию с описанием мер безопасности при работе с соответствующей средой.



ВНИМАНИЕ!

Опасность ожогов

В процессе демонтажа существует опасность контакта с очень горячими поверхностями.

- ▶ Дайте прибору остыть перед демонтажом!

8. Демонтаж, возврат и утилизация

8.2 Возврат

Перед отгрузкой прибора тщательно изучите следующую информацию:

Любое оборудование, возвращаемое на завод-изготовитель WIKA для ремонта, должно быть очищено от любых опасных веществ (кислот, щелочей, растворов и т.п.)



ВНИМАНИЕ!

Физические травмы персонала, повреждение оборудования и нанесение вреда окружающей среде из-за присутствия остатков измеряемой среды

Остатки измеряемой среды в демонтированном приборе могут представлять опасность для персонала, оборудования и окружающей среды.

- ▶ Если прибор контактировал с опасными средами, необходимо приложить информационный документ о данной среде.
- ▶ Очистите прибор в соответствии с указаниями в разделе 7.2 “Очистка”.

При возврате прибора используйте оригинальную или подходящую транспортную упаковку.

Во избежание повреждения:

1. Поместите прибор в транспортную тару с использованием ударопрочного материала.
Распределите ударопрочный материал по всему периметру транспортной упаковки.
2. По возможности поместите в транспортную тару контейнер с влагопоглотителем.
3. Нанесите на транспортную тару этикетку с предупреждением о высокочувствительном оборудовании.



Информация по возврату находится в разделе „сервис“ на локальном веб-сайте.

8.3 Утилизация

Неправильно выполненная утилизация может представлять опасность для окружающей среды.

Утилизация компонентов прибора и упаковочных материалов должна производиться в соответствии с правилами утилизации в конкретной стране.

9. Технические характеристики

9. Технические характеристики

Термометр с преобразователем и выходным сигналом 4 ... 20 мА

Диапазон температуры измеряемой среды	<ul style="list-style-type: none">■ Стандартный: -20 ... +100 °С (-4 ... +212 °F), макс. 150 °С (302 °F) в течение 30 мин ¹⁾■ Расширенный: -20 ... +150 °С (-4 ... +302 °F) ¹⁾, только для диапазона измерения преобразователя 0 ... 150 °С
Схема соединений	3-проводная схема
Общая погрешность измерения прибора	2,5 % от полной шкалы ²⁾
Диапазон измерений преобразователя	<ul style="list-style-type: none">■ -10 ... +50 °С■ 0 ... 100 °С■ 0 ... 150 °С Фиксированный диапазон измерения.
Аналоговый выход	4 ... 20 мА, 2-проводная схема
Напряжение питания U_B	10 ... 30 В пост. тока
Время отклика	приблизительно $t_{90} = 10$ с ²⁾
Выход на режим, электрический	Макс. 1 с (время появления первого измеренного значения)
Токовый сигнал в аварийном режиме	Приблизительно 22 мА
Нагрузка R_A	$R_A \leq (U_B - 10 \text{ В}) / 23 \text{ мА}$ при R_A в Омах и U_B в Вольтах
Электрическое соединение	Круглый соединитель M12 x 1 (4-штырьковый)
Вход питания	С защитой от обратной полярности
Электромагнитная совместимость (ЭМС)	Излучение по EN 61326 (группа 1, класс В) и защита от помех (промышленное применение) ³⁾

Показания в % от диапазона измерения

1) Преобразователь не следует подвергать воздействию температуры свыше 60 °С (140 °F).

2) Результаты измерения зависят от конкретного типа монтажа

3) Используйте термометры с экранированным кабелем, а при длине кабеля более 30 м или при выходе его за пределы здания заземляйте экран по крайней мере с одного конца. Прибор должен эксплуатироваться с заземлением.

9. Технические характеристики

Термометр с непосредственным выходным сигналом Pt100

Диапазон температур измеряемой среды	-20 ... +150 °C (-4 ... +302 °F)
Измерительный элемент	Pt100 (ток измерения макс. 10 мА, рекомендуется 0,3 ... 1 мА)
Температура соединителя	Макс. 85 °C (185 °F)
Схема подключения	3-проводная ³⁾
Значение погрешности измерительного элемента по IEC 60751	Класс A ²⁾
Погрешность измерения всего прибора	2,5 % от полной шкалы ²⁾
Время отклика	приблизительно $t_{90} = 10 \text{ с}$ ²⁾
Электрическое соединение	Круглый соединитель M12 x 1 (4-штырьковый)

Поробные технические характеристики сенсоров Pt приведены в техническом бюллетене IN 00.17 на www.wika.com.

Условия окружающей среды

Температура окружающей среды/хранения	Без преобразователя: -20 ... +85 °C (-4 ... +185 °F) С преобразователем: -20 ... +60 °C (-4 ... +140 °F)
Макс. допустимая влажность по IEC 60068-2-30 вар. 2	70 % относительной влажности ⁴⁾
Пылевлагозащита	IP67 по IEC/EN 60529

Измерительная вставка

Пружина	Нержавеющая сталь 1.4310
Вставка зонда	PEEK
Наконечник сенсора	Серебро 935 пробы
Круглый соединитель M12	Полиамид / позолоченные контакты
Масса	20 г

Показания в % от диапазона измерения

- 1) Преобразователь не следует подвергать воздействию температуры свыше 60 °C (140 °F).
- 2) Результаты измерения зависят от конкретного типа монтажа
- 3) Используйте термометры с экранированным кабелем, а при длине кабеля более 30 м или при выходе его за пределы здания заземляйте экран по крайней мере с одного конца. Прибор должен эксплуатироваться с заземлением.
- 4) Только для установленного круглого соединителя M12 или в процессе хранения с навинченной крышкой M12

9. Технические характеристики

Технологическое присоединение

Трубный адаптер	Нержавеющая сталь 1.4405
Масса	
■ Размер 1	120 г
■ Размер 2	170 г
■ Размер 3	395 г
■ Размер 4a, 4b	955 г
Корпус	Нержавеющая сталь 1.4305
Переходник	Силикон НТВ/ПТФЭ

RU

Более подробные технические характеристики приведена в типовом листе WIKA TE 60.57 и другой документации.



EU-Konformitätserklärung EU Declaration of Conformity

Dokument Nr.: 14217602.01
Document No.:

Wir erklären in alleiniger Verantwortung, dass die mit CE gekennzeichneten Produkte
We declare under our sole responsibility that the CE marked products

Typenbezeichnung: TR57-M
Type Designation:

Beschreibung: Rohroberflächen-Widerstandsthermometer zum Aufkleben
Description: *Clamp-on temperature sensor*

gemäß gültigem Datenblatt: TE 60.57
according to the valid data sheet:

die wesentlichen Schutzanforderungen der folgenden Richtlinien erfüllen: Harmonisierte Normen:
comply with the essential protection requirements of the directives: Harmonized standards:

2011/65/EU Gefährliche Stoffe (RoHS) EN 53581:2012
Hazardous substances (RoHS)

2014/30/EU Elektromagnetische Verträglichkeit (EMV) ⁽¹⁾ EN 61326-1:2013
Electromagnetic Compatibility (EMC) ⁽¹⁾ EN 61326-2-3:2013

⁽¹⁾ Nur mit Ausgangssignal 4 ... 20 mA.
With analogue output signal 4 ... 20 mA only.

Unterzeichnet für und im Namen von / Signed for and on behalf of

WIKAI Alexander Wiegand SE & Co. KG
Klingenberg, 2017-03-08

Stefan Heidinger, Vice President Electrical
Temperature Measurement

Franz-Josef Vogel, Executive Vice President
Process Instrumentation

WIKAI Alexander Wiegand SE & Co. KG
Alexander-Wiegand-Straße 30
63911 Klingenberg
Germany

Tel. +49 6372 132-0
Fax +49 6372 132-406
E-Mail: info@wika.de
www.wika.de

Kommanditgesellschaft: Sitz Klingenberg –
Amtsgericht Aschaffenburg HRA 1819
Komplementärin: WIKAI Verwaltungs SE & Co. KG –
Sitz Klingenberg – Amtsgericht Aschaffenburg
HRA 4695

Komplementärin:
WIKAI International SE – Sitz Klingenberg –
Amtsgericht Aschaffenburg HRB 10505
Vorstand: Alexander Wiegand
Vorstand: Dr. Alexander Wiegand
Vorstand: Dr. Max Egl