



Примеры

© 06/2010 WIKA Alexander Wiegand SE & Co. KG

Все права защищены.

WIKA® является зарегистрированной торговой маркой в различных странах.

Перед началом выполнения каких-либо работ внимательно изучите руководство по эксплуатации!

Сохраните его для последующего использования!

Содержание

1. Общая информация	4
2. Безопасность	5
3. Технические характеристики	7
4. Конструкция и принцип действия	7
5. Транспортировка, упаковка и хранение	7
6. Пуск, эксплуатация	8
7. Дополнительные замечания по измерительным приборам, соответствующим требованиям ENEDG и 3-A (модель TW22)	12
8. Неисправности	13
9. Обслуживание и очистка	13
10. Демонтаж, возврат и утилизация	14

1. Общая информация

- Защитные гильзы, описанные в данном руководстве по эксплуатации, разработаны и произведены в соответствии с новейшими технологиями. Во время производства все компоненты проходят строгую проверку на качество и соответствие требованиям защиты окружающей среды. Наши системы управления сертифицированы в соответствии с ISO 9001 и ISO 14001.
- Данное руководство содержит важную информацию по эксплуатации защитных гильз. Для безопасной работы необходимо соблюдать все указания по технике безопасности и правила эксплуатации.
- Соблюдайте соответствующие местные нормы и правила по технике безопасности, а также общие нормы безопасности, действующие для конкретной области применения защитных гильз.
- Руководство по эксплуатации является частью комплекта поставки изделия и должно храниться в непосредственной близости от защитных гильз, в месте, полностью доступном соответствующим специалистам.
- Перед началом использования прибора квалифицированный персонал должен внимательно прочитать данное руководство и понять все его положения.
- Все обязательства производителя аннулируются в случае повреждений, произошедших вследствие использования защитных гильз не по назначению, игнорирования инструкций, приведенных в данном руководстве по эксплуатации, привлечения к работам персонала, обладающего недостаточной квалификацией или несанкционированного изменения конструкции защитных гильз.
- Необходимо соблюдать условия, указанные в документации поставщика.
- Технические характеристики могут быть изменены без предварительного уведомления.
- Дополнительная информация:
 - Адрес в сети Интернет: www.wika.ru / www.wika.com
 - Консультант по применению: Тел.: +7 495 648 01 80

info@wika.ru

Условные обозначения:



ВНИМАНИЕ!

... указывает на потенциально опасную ситуацию, которая, если ее не избежать, может привести к серьезным травмам персонала, вплоть до летального исхода.



ОСТОРОЖНО!

... указывает на потенциально опасную ситуацию, которая, если ее не избежать, может привести к легким травмам персонала, повреждению оборудования или представлять угрозу окружающей среде.



Информация

... указывает на полезные советы, рекомендации и информацию, позволяющую обеспечить эффективную и безаварийную работу



ВНИМАНИЕ!

... указывает на потенциально опасную ситуацию, которая, если ее не избежать, может привести к ожогам, вызванным контактом с горячими поверхностями или жидкостями.

RU

2. Безопасность



ВНИМАНИЕ!

Перед монтажом, пуском и эксплуатацией убедитесь в правильности выбора защитной гильзы с точки зрения диапазона измерения, конструкции и специальных условий измерения.

Перед монтажом, пуском и эксплуатацией убедитесь в том, что материал используемой защитной гильзы химически устойчив/нейтрален к измеряемой среде и может выдерживать механические нагрузки со стороны процесса.

Игнорирование данных факторов может привести к серьезным травмам персонала и/или выходу из строя оборудования.



Другие важные указания по технике безопасности приведены в соответствующих разделах данного руководства по эксплуатации.

2.1 Назначение

Защитные гильзы предназначены для защиты датчиков температуры от условий процесса. Кроме того, защитные гильзы позволяют извлекать датчик температуры без необходимости остановки процесса; они также обеспечивают защиту окружающей среды и персонала от потенциальной опасности вызванной выбросом измеряемой среды.

Защитные гильзы разработаны и произведены исключительно для применений, описанных в настоящем руководстве, и должны использоваться только соответствующим образом.

Необходимо изучить технические характеристики, приведенные в данном руководстве по эксплуатации. Неправильное обращение или эксплуатация защитных гильз с превышением максимально допустимых значений технических характеристик требует их немедленного вывода из эксплуатации и осмотра авторизованным сервисным инженером WIKA.

Производитель не несет ответственности за какие-либо неисправности защитных гильз в результате их ненадлежащего использования.

2.2 Ответственность эксплуатирующей организации

Эксплуатирующая организация несет ответственность за выбор защитной гильзы и ее материала, что гарантирует безопасную эксплуатацию в составе установки или агрегата. При подготовке технико-коммерческого предложения WIKA дает только рекомендации, основанные на собственном опыте использования в аналогичных применениях.

Необходимо неукоснительно соблюдать инструкции по технике безопасности, приведенные в данном руководстве, а также правила по технике безопасности, меры предотвращения несчастных случаев и правила по защите окружающей среды для зон, в которых эксплуатируется защитная гильза.

Для обеспечения безопасной работы защитной гильзы эксплуатирующая организация должна обеспечить:

- наличие и доступность средств оказания первой медицинской помощи
- регулярное обучение обслуживающего персонала правилам техники безопасности, оказанию первой помощи и мерам по защите окружающей среды, а также изучение инструкций по эксплуатации, особенно в части обеспечения безопасности
- регулярное повышение квалификации квалифицированного персонала
- соответствие защитной гильзы конкретному применению в соответствии с ее назначением.

2.3 Квалификация персонала



ВНИМАНИЕ!

Опасность получения травм при недостаточной квалификации персонала

Неправильное обращение с прибором может привести к значительным травмам или повреждению оборудования.

Действия, описанные в данном руководстве по эксплуатации, должны выполняться только квалифицированным персоналом, обладающим описанными ниже навыками.

Квалифицированный персонал

Под квалифицированным персоналом, допущенным эксплуатирующей организацией, понимается персонал, который, основываясь на своей технической подготовке, сведениях о методах измерения и управления, опыте и знаниях нормативных документов, современных стандартов и директивных документов, действующих в конкретной стране, способен выполнять описываемые действия и самостоятельно распознавать потенциальную опасность.

Специфические условия применения требуют от персонала дополнительных знаний, например, об агрессивных или токсичных средах.

2.4 Особые опасности



ВНИМАНИЕ!

При работе с опасными средами, такими как кислород, ацетилен, горючие или ядовитые газы и жидкости, а также с холодильными установками или компрессорами помимо стандартных требований необходимо соблюдать дополнительные меры предосторожности. В данном случае необходимо учитывать требования специфических норм и правил по обеспечению безопасности.

Убедитесь в надежности заземления защитной гильзы.



ВНИМАНИЕ!

Остатки измеряемой среды в демонтированной защитной гильзе могут представлять угрозу персоналу, оборудованию и окружающей среде. Примите соответствующие меры предосторожности.

2. Безопасность ... 5. Транспортировка, упаковка и хранение



ВНИМАНИЕ!

Защитные гильзы разработаны и рассчитаны по ASME PTC 19.3 TW-2016 для использования в равномерном (ламинарном) потоке. Пульсации (вблизи выхода насоса), турбулентные потоки (вблизи трубных фитингов) или условия за пределами равномерного потока должны учитываться/оцениваться в процессе расчета защитной гильзы конечным пользователем.

RU

3. Технические характеристики

Технические характеристики приведены в соответствующих типовых листах WIKA на конкретные модели защитных гильз и документации к заказу.

4. Конструкция и принцип действия

4.1 Описание

Металлические защитные гильзы могут изготавливаться либо как цельноточеные, либо составные. Защитные гильзы могут монтироваться в процесс с помощью резьбового, сварного или фланцевого присоединения. Датчик температуры крепится непосредственно в защитную гильзу с помощью наружной или внутренней резьбы, либо с помощью удлинительной шейки.

Там, где металлические защитные гильзы не обладают долговременной достаточной термо- или коррозионной стойкостью при температурах свыше 1200 °С, следует использовать керамические защитные гильзы.

4.2 Комплектность поставки

Сверьте комплектность поставки с накладной.

5. Транспортировка, упаковка и хранение

5.1 Транспортировка

Проверьте защитную гильзу на предмет отсутствия возможных повреждений, которые могли произойти при транспортировке. При обнаружении повреждений следует немедленно составить соответствующий акт и известить транспортную компанию.

5.2 Упаковка и хранение

Не удаляйте упаковку до момента начала монтажа. Сохраняйте упаковочный материал, т.к. он обеспечивает оптимальную защиту при транспортировке (например, при смене места монтажа или при передаче в ремонт).

Избегайте воздействия следующих факторов:

- Прямых солнечных лучей или близости к нагретым объектам (для защитных гильз с пластмассовым покрытием)
- Механической вибрации, механических ударов (падения на твердую поверхность)



ВНИМАНИЕ!

Перед отправкой защитной гильзы в хранение (для последующей эксплуатации) удалите остатки измеряемой среды. Это особенно важно, если измеряемая среда представляет опасность для здоровья, например, едкая, токсичная, канцерогенная, радиоактивная среда и т.д.

6. Пуск, эксплуатация

В процессе монтажа защитные гильзы не должны подвергаться термическим или механическим ударам.

Вставьте защитную гильзу в переходник соединения с процессом. Не прикладывайте значительного усилия, чтобы не повредить его. В процессе монтажа защитная гильза не должна скручиваться или перекашиваться.

Исключением является точеное поддерживающее кольцо, которое удерживает защитную гильзу от люфта в сопле ("посадка с натягом"). Обратное регулирование поддерживающего кольца со свободной посадкой не допускается. В общем случае защитные гильзы с поддерживающим кольцом не рекомендуются ASME PTC 19.3 TW-2016 и они не подпадают под действие этого стандарта.

Инструкции по монтажу электронных термометров с керамической защитной трубкой

Керамические материалы защитной гильзы выдерживают перепады температуры только в определенных пределах. Термический удар может привести к появлению усталостных трещин и, как следствие, к повреждению защитной трубки.

По этой причине перед монтажом защитные гильзы из керамики или сапфира необходимо прогреть, после чего медленно погружать их в процесс.

В соответствии с DIN 43724 для защиты трубок диаметром 24/26 мм рекомендуется скорость погружения 1 см/мин. Для трубок меньшего диаметра 10/15 мм скорость погружения может быть увеличена до 50 см/мин. Основной принцип: чем выше температура процесса, тем меньше скорость погружения.

Для дополнительной защиты от термической нагрузки, керамические защитные трубки должны также защищаться от механических нагрузок. Причиной таких разрушительных нагрузок является воздействие изгибающего усилия на горизонтально установленную гильзу. Для случая горизонтального монтажа, в зависимости от диаметра, большой номинальной длины и конструкции решением служит дополнительная опора.

В принципе проблема изгиба также присутствует и для металлических защитных гильз, в частности при погружной длине > 500 мм. Для температур процесса > 1200 °С предпочтительным является вертикальный монтаж.

Из-за воздействия на керамические и сапфировые защитные гильзы в процессе эксплуатации термических, химических и механических нагрузок срок службы оговаривается только приблизительно. Это в частности применимо к процессам с высокой нагрузкой, например, в случае газогенераторов. Соответственно погружные части защитных гильз подвергаются износу и не подпадают под гарантийные обязательства.

Во избежание, например, проникновения влаги рекомендуется монтировать прибор измерения температуры в защитную гильзу или трубку с помощью подходящего уплотнительного материала.

В общем случае наконечник защитной гильзы должен быть установлен на уровне средней трети трубы, хотя в определенных случаях положение может отличаться. Необходимо обеспечить, чтобы чувствительный элемент (Pt100, термопара, биметалл и т.д.) был полностью погружен в среду измерения и не был экранирован фланцевыми патрубками. Если из-за малого диаметра трубы этого достичь нельзя, вокруг точки измерения можно установить расширитель трубы.

Керамические защитные гильзы с присоединением для продувки

К керамическим защитным гильзам с присоединением для продувки применимы следующие основные параметры:

Давление продувочного газа: на 0,25 ... 0,35 бара [3,6 ... 5,1 ф/кв. дюйм] выше максимального рабочего давления

Расход продувочного газа: приблизительно 10 ... 12 л/ч

Продувочный газ: азот

В зависимости от параметров процесса указанные значения могут отличаться. Ответственность за данные действия полностью лежит на конечном пользователе.

Увеличение диаметра трубы с DN 40 до DN 80

RU



Защитные гильзы поставляются с очисткой от масла и жира (исключение: углеродистая сталь). В зависимости от применения конечный пользователь перед выполнением монтажа должен убедиться в проведении дополнительной очистки.

Резьбовые защитные гильзы

При монтаже с использованием цилиндрической резьбы необходимо использовать подходящее уплотнение. Уплотнение конической резьбы производится подходящим уплотнением или дополнительным сварным швом. Следует использовать соответствующий момент затяжки и инструменты (например, гаечный ключ).

Приварные резьбовые гильзы

Приварные защитные гильзы ввариваются непосредственно в процесс (трубу или в стенку резервуара) или в сварную муфту. В процессе сварки необходимо соблюдать требования соответствующих типовых листов, а также применимых директив и стандартов в части термообработки, присадочных прутков и процедур сварки.

Защитные гильзы с фланцевым присоединением

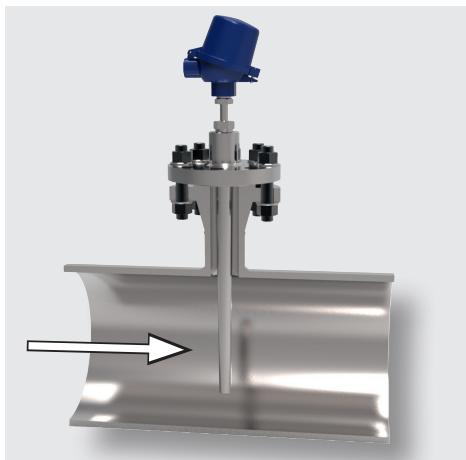
Размеры фланца защитной гильзы должны соответствовать размерам ответного фланца со стороны процесса. Используемые уплотнения должны быть совместимыми с измеряемой средой и формой фланца (сверьте с накладной). Для монтажа следует использовать соответствующий момент затяжки и инструменты (например, гаечный ключ). Для защитных гильз с воротниковым фланцем убедитесь в том, что воротник соответствует внутреннему диаметру соединения и поддерживается им. В случае, если воротник мешает, необходимо приспособить его ко внутреннему диаметру соединения.

Из-за опасности щелевой коррозии резьбовая-варная модель TW10-S не подходит для эксплуатации в жидких средах.

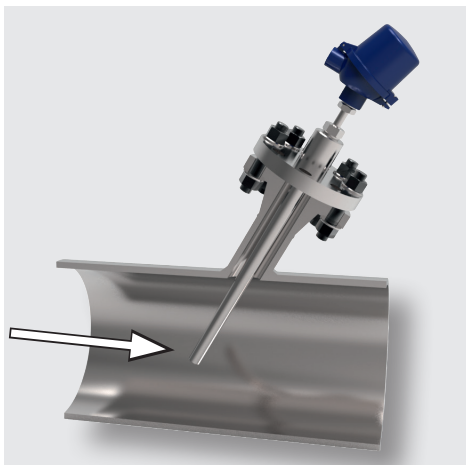
6. Пуск, эксплуатация

Независимо от технологического присоединения возможны 3 типа монтажного положения защитной гильзы на трубе:

- Перпендикулярное направлению потока положение (наименее предпочтительное положение)



- Наклонное относительно направления потока положение (предпочтителен наклон наконечника в сторону направления потока)



- Поток направлен к наконечнику, установленному в колене (наилучшее положение)

RU



Погружная длина и диаметр защитной гильзы зависят от условий процесса, особенно от величины расхода измеряемой среды.

Необходимо соблюдать правила в соответствии с VDI/VDE 3511-5, DIN 43772, Приложение 1/2 и кодами AD.

Защитные гильзы, изготавливаемые из углеродистой стали, перед отгрузкой проходят термообработку с ингибитором коррозии. Во избежание симптомов отравления датчика или проблем в процессе измерения перед монтажом защитную гильзу необходимо тщательно очистить.

7. Дополнительные замечания по измерительным приборам, соответствующим требованиям EHEDG и 3-A (модель TW22)

7.1 Соответствие требованиям 3-A

Для выполнения присоединения в соответствии с 3-A для молочной гайки по DIN 11851 необходимо использовать подходящие профилированные уплотнения (например, SKS Komponenten BV или Kieselmann GmbH).

Примечание:

Для обеспечения соответствия сертификату 3-A необходимо использование одного из утвержденных 3-A технологических присоединений. Такие присоединения маркируются логотипом в типовом листе.

7.2 Соответствие требованиям EHEDG

Для обеспечения присоединения в соответствии с требованиями EHEDG необходимо использовать уплотнения, соответствующие текущей версии документации EHEDG.

Производители уплотнений

- Уплотнения для присоединений по ISO 2852, DIN 32676 и BS 4825 часть 3: например, Combifit International B.V.
- Уплотнения для присоединений по DIN 11851: например, Kieselmann GmbH
- Уплотнения VARIVENT®: например, GEA Tuchenhausen GmbH

7.3 Указания по монтажу

Следуйте приведенным ниже указаниям, особенно для приборов с сертификатами EHEDG и соответствующих требованиям 3-A.

- Для соответствия сертификату EHEDG необходимо использование одного из рекомендованных EHEDG технологических присоединений. Такие присоединения маркируются логотипом в типовом листе.
- Для обеспечения соответствия сертификату 3-A необходимо использование одного из утвержденных 3-A технологических присоединений. Такие присоединения маркируются логотипом в типовом листе.
- Монтаж электронного термометра в сборе с защитной гильзой должен выполняться с минимальной величиной мертвой зоны и обеспечением возможности очистки.
- Монтажное положение электронного термометра в сборе с защитной гильзой, приварная бобышка и тройник должны предусматривать самодренаж.
- Монтажное положение не должно образовывать точку дренажа или формировать емкость.
- В случае технологического присоединения с тройником длина ответвления L (присоединение к измерительному прибору) не должна превышать величину внутреннего диаметра D за вычетом диаметра защитной гильзы d (правило: $L \leq D - d$).

7.4 Процесс очистки без демонтажа (CIP)

- Используйте только чистящие средства, совместимые с материалом уплотнения.
- Чистящие средства не должны быть абразивными, коррозионными по отношению к материалам частей, контактирующих с измеряемой средой.
- Исключите термоудары или быстрые изменения температуры. Разница между температурой чистящего средства и температурой ополаскивающей воды должна быть минимальной. Отрицательный пример: очистка при температуре 80 °C и ополаскивание чистой водой при температуре +4 °C.

8. Неисправности

Неисправности	Причины	Корректирующие действия
Задание установочной резьбы в процессе монтажа	Неподходящее резьбовое соединение/материал защитной гильзы	Выберите необходимый материал или используйте подходящую смазку
Отсутствует возможность монтажа датчика температуры в защитную гильзу	Посторонние предметы в защитной гильзе	Удалите посторонние предметы
	Повреждение или загрязнение защитной гильзы или резьбы датчика температуры	Очистите или снова нарежьте резьбу
	Не совпадают размеры датчика и диаметра защитной гильзы	Проверьте документацию к заказу
Утечки измеряемой среды ■ в месте присоединения гильзы к процессу	Защитная гильза или датчик изогнуты или повреждены в процессе монтажа	Возврат для проведения ремонта
	Ошибка монтажа или нарушение уплотнения	Проверьте уплотнение и моменты затяжки
■ в месте соединения гильзы и датчика	Повреждение, например, в результате эксплуатации защитной гильзы в условиях с резонирующей вибрационной нагрузкой	Безопасная эксплуатация установки не может более гарантироваться (в худшем случае может произойти полное разрушение защитной гильзы)

В случае критичных применений рекомендуется выполнить расчет параметров надежности в соответствии с ASME PTC 19.3 TW-2016 или по методу Диттрих/Клотера. Данный вид услуг предоставляется фирмой WIKA.

9. Обслуживание и очистка

9.1 Обслуживание

В общем случае защитные гильзы не требуют технического обслуживания. Рекомендуется регулярно проводить визуальный осмотр защитной гильзы на предмет отсутствия утечек и повреждений. Убедитесь в рабочем состоянии уплотнения!

Ремонт должен выполняться только на заводе-изготовителе или по результатам предварительной консультации квалифицированным и обученным персоналом.

9.2 Очистка

Очистите или промойте демонтированный прибор с целью защиты персонала и окружающей среды от воздействия остатков измеряемой среды

При очистке снаружи (“ополаскивание”) учитывайте допустимые температуры и степень пылевлагозащиты.



Информация о процедуре возврата защитной гильзы приведена в разделе 9.2 “Возврат”.

10. Демонтаж, возврат и утилизация



ВНИМАНИЕ!

Травмы персонала, повреждение оборудования и угроза окружающей среде в результате воздействия остатков измеряемой среды

Остатки измеряемой среды в защитной гильзе могут представлять опасность для персонала, окружающей среды и оборудования. Примите необходимые меры предосторожности.

- ▶ Примите необходимые меры предосторожности
- ▶ Информация по очистке приведена в разделе 9.2 “Очистка”.

10.1 Демонтаж



ВНИМАНИЕ!

Опасность ожогов

При демонтаже существует опасность выброса горячей измеряемой среды.

- ▶ Дайте прибору остыть перед демонтажом!

Демонтаж защитных гильз можно выполнять только при полном сбросе давления из системы!

10.2 Возврат

Строго соблюдайте правила при возврате прибора:

Любое оборудование, отгружаемое в адрес WIKA, должно быть очищено от любых опасных веществ (кислот, щелочей, растворов и т.п.)

При возврате прибора используйте оригинальную или подходящую транспортную упаковку.

Во избежание повреждений:

1. Поместите прибор в тару с противоударным материалом.
Распределите ударопрочный материал по всему периметру транспортной упаковки.
2. По возможности поместите в транспортную тару контейнер с влагопоглотителем.
3. Нанесите на транспортную тару этикетку с предупреждением о высокочувствительном оборудовании.



Информация по возврату оборудования приведена на веб-сайте в разделе “Сервис”.

10.3 Утилизация

Нарушение правил утилизации может нанести ущерб окружающей среде.

Утилизация компонентов прибора и упаковочных материалов должна производиться способом, соответствующим национальным нормам и правилам.