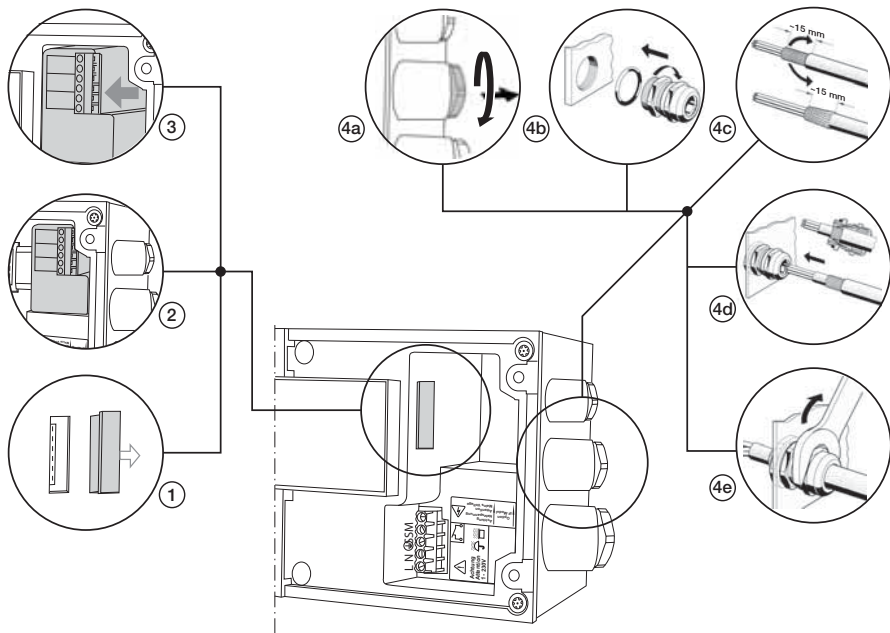


## Wilo-IF-модули Stratos RS485

**RUS** Инструкция по монтажу и эксплуатации

**avrorarm.ru**  
**+7 (495) 956-62-18**

рис.1:



## **1 Введение**

### **1.1 Информация об этом документе**

Оригинал инструкции по монтажу и эксплуатации составлен на немецком языке. Все остальные языки настоящей инструкции являются переводом оригинального руководства.

Поэтому ее всегда следует держать рядом с прибором. Точное соблюдение данной инструкции является обязательным условием использования устройства по назначению и корректного управления его работой.

Инструкция по монтажу и эксплуатации соответствует исполнению прибора и базовым нормам техники безопасности, действующим на момент сдачи в печать.

## **2 Техника безопасности**

Данная инструкция содержит основополагающие рекомендации, которые необходимо соблюдать при монтаже и эксплуатации. Кроме того, данная инструкция необходима монтажникам для осуществления монтажа и ввода в эксплуатацию, а также для пользователя. Необходимо не только соблюдать общие требования по технике безопасности, приведенные в данном разделе, но и специальные требования по технике безопасности.

## 2.1 Обозначения рекомендаций в инструкции по эксплуатации

Символы:



Общий символ опасности



Опасность поражения электрическим током



Указание

**Предупреждающие символы:**

**ОПАСНО!**

Чрезвычайно опасная ситуация.

Несоблюдение приводит к смерти или тяжелым травмам.

**ОСТОРОЖНО!**

Пользователь может получить (тяжелые) травмы. Символ «Осторожно» указывает на вероятность получения (тяжелых) травм при несоблюдении указания.

**ВНИМАНИЕ!**

Существует опасность повреждения изделия/установки. Предупреждение «Внимание» относится к возможным повреждениям изделия при несоблюдении указаний.

**УКАЗАНИЕ:** Полезное указание по использованию изделия. Оно также указывает на возможные сложности.

## 2.2 Квалификация персонала

Персонал, выполняющий монтаж и ввод в эксплуатацию, должен иметь соответствующую квалификацию для выполнения работ.

## 2.3 Опасности при несоблюдении рекомендаций по технике безопасности

Несоблюдение указаний по технике безопасности может привести к травмированию людей и повреждению продукта/установки. Несоблюдение предписаний по технике безопасности может привести к потере права на предъявление претензий.

Несоблюдение предписаний по технике безопасности может, в частности, иметь следующие последствия:

- отказ важных функций прибора,
- нарушение работы насоса/установки после выполнения работ по техобслуживанию и ремонту в соответствии с предписанной технологией,
- механические травмы персонала и поражение электрическим током, механических и бактериологических воздействий,
- материальный ущерб.

## 2.4 Рекомендации по технике безопасности для пользователя

Необходимо соблюдать существующие предписания для предотвращения несчастных случаев.

Следует исключить риск получения удара электрическим током. Следует учесть предписания местных энергоснабжающих организаций. Лицам (включая детей) с физическими, сенсорными или психическими нарушениями, а также лицам, не обладающим достаточными знаниями/опытом, разрешено использовать данное устройство исключительно под контро-

лем или наставлением лица, ответственного за безопасность вышеупомянутых лиц.

Дети должны находиться под присмотром, чтобы они не играли с устройством.

## **2.5 Рекомендации по технике безопасности при проверке и монтаже**

Пользователь должен обеспечить выполнение всех проверок и монтажных работ уполномоченным квалифицированным персоналом, который внимательно изучил инструкцию по монтажу и эксплуатации.

Работы разрешено выполнять только на выключенном изделии/установке. Необходимо обязательно соблюдать последовательность действий по выключению изделия/установки, приведенную в инструкции по монтажу и эксплуатации.

## **2.6 Самовольное изменение конструкции и изготовление запасных частей**

Внесение изменений в конструкцию изделия допускается только при согласовании с производителем. Фирменные запасные части и разрешенные изготовителем принадлежности гарантируют надежную работу. При использовании других запасных частей изготовитель не несет ответственность за последствия.

## **2.7 Недопустимые способы эксплуатации**

Безопасность эксплуатации поставленного изделия гарантирована только при их использовании по назначению в соответствии с разделом 4 Инструкция по монтажу и эксплуатации. При эксплуатации выходить за рамки предельных значений, указанных в каталоге/спецификации.

### 3 **Транспортировка и промежуточное хранение**

При получении немедленно проверить IF-модуль на возможные повреждения при транспортировке. В случае обнаружения повреждений, полученных при транспортировке, следует предпринять необходимые шаги, обратившись к экспедитору в соответствующие сроки.



**ВНИМАНИЕ! Опасность повреждения IF-модуля!**

**Опасность повреждения в результате неправильного обращения при транспортировке и хранении.**

**При транспортировке и промежуточном хранении прибор следует защитить от влаги, мороза и механических повреждений.**

#### 4 Область применения

IF-модули Stratos предназначены для работы с системами внешнего управления и для передачи сообщений о рабочих состояниях насосов серии Wilo-Stratos.

IF-модули не предназначены для безопасного отключения насоса.



**ОПАСНО! Опасность травмирования персонала и материального ущерба!**

**Использование управляющих входов для функций обеспечения надежности может привести к значительному материальному ущербу и травмированию персонала.**

#### 5 Характеристики изделия

##### 5.1 Шифр

Пример IF-модуля Stratos Modbus

| IF-модуль Stratos |   |
|-------------------|---|
| IF-модуль         | = интерфейсный модуль   |
| Stratos           | = пригоден для этих серий   |
| Modbus            | Исполнение/обозначение функций:<br>Modbus = интерфейс RS485, протокол Modbus RTU<br>BACnet = интерфейс RS485, протокол BACnet MS/TP |



## 5.2 Технические характеристики

|   |  |
|---|--|
| <b>Общие данные</b>                             |  |
| Сечение клемм                                   | 1,5 мм <sup>2</sup> тонкопроволочные   |
| Техника безопасности в соответствии с EN 60950  | сетевое напряжение до 230 В, конфигурация сети TN или TT   |
| <b>Интерфейс в соответствии с EIA/TIA 485-A</b> |  |
| Электрический контур                            | SELV, гальванически разделенный  |
| Нагрузка  | 1/8 Unit Load  |
| Входное напряжение                              | макс.12 В (дифференциально А-В)  |
| Подключаемое сопротивление                      | 120 Ω (интегрированное, переключаемое)   |
| <b>Интерфейс сдвоенного насоса (DP)</b>         |  |
| Интерфейс                                       | специальное исполнение для оборудования Wilo, стойкий к установившемуся короткому замыканию, защищен от монтажа в неправильном положении |
| Напряжение                                      | макс. 10 В (Vss)   |
| Частота   | прибл.150 кГц  |
| Длина кабеля                                    | Макс. 3 м  |

### 5.3 Объем поставки

- IF-модуль
- Металлический кабельный ввод с электромагнитной совместимостью Pg 9 и Pg 7
- Инструкция по монтажу и эксплуатации

## 6 Описание и функции

### 6.1 Описание IF-модулей

IF-модули Stratos дополняют насос интерфейсами связи в соответствии со стандартом RS485 и протоколами в соответствии с шифром. Кроме того, модули предоставляют возможность подключения интерфейсов для сдвоенных насосов.

### 6.2 Функции

Точное описание функций не является задачей данной Инструкции по монтажу и эксплуатации. На сайте [www.wilo.de/automation](http://www.wilo.de/automation) доступно описание протокола в актуальной редакции.

## 7 Монтаж и электроподключение

**Монтаж и электроподключение должны выполняться в соответствии с местными предписаниями и только квалифицированным персоналом!**

**Осторожно! Опасность травмирования людей!**

Необходимо соблюдать существующие предписания по предотвращению несчастных случаев.

**Осторожно! Угроза жизни от удара электрическим током!**

Следует исключить риск получения удара электрическим током.

Следует учесть предписания местных энергопоставляющих организаций.



## 7.1 Установка

Для обеспечения помехоустойчивости в промышленных средах (EN 61000-6-2) для передачи данных следует применять экранированный кабель и кабельный ввод с электромагнитной совместимостью (входят в объем поставки модуля). Для оптимальной передачи данных следует применять витую пару, имеющую волновое сопротивление 120 Ом.



**ОСТОРОЖНО! Опасность удара электрическим током!**

**Перед началом работ по монтажу IF-модуля следует отключить подачу напряжения на насос и предохранить его от повторного включения.**

Пошаговый монтаж в соответствии с рис. 1:

- Удалить крышку клеммной коробки насоса.
- Удалить крышку (1).
- Установить модуль (2).
- Вставить соединительный штекер до упора (3).
- Удалить имеющиеся резьбовые соединения Pg 9 и Pg 7 (4a).
- Установить прилагаемые кабельные вводы с электромагнитной совместимостью (4b).
- Сдвоенный насос: в резервный насос установить модуль DP и ввести прилагаемый кабель.
- Удалить оболочку кабеля и подготовить экран и жилы (4c).
- Ввести кабель/кабели (4d).
- Завинтить ввод/ы (4e).

Подключить подачу электричества (см. раздел ниже).

## 7.2 Подключение электричества



**ОСТОРОЖНО! Опасность удара электрическим током!**

**Электроподключение должно выполняться только сертифицированным местным предприятием энергоснабжения электромонтажной фирмой и в соответствии с действующими в месте установки предписаниями (например, предписаниями VDE).**

- Монтаж выполняется в соответствии с предыдущим разделом.
- Электрический монтаж насоса в соответствии с предписаниями соответствующей Инструкции по монтажу и эксплуатации.
- Проверить технические характеристики подключаемых электрических контуров на совместимость с электрическими характеристиками IF-модуля.

Нумерация клемм в соответствии с рис. 1, поз. (3) снизу вверх:

| Клемма № | Клемма | Цвет жилы*   |
|----------|--------|--------------|
| 1        | A(-)   |              |
| 2        | B(+)   |              |
| 3        | A(-)   | белый (WH)   |
| 4        | B(+)   | синий (BU)   |
| 5        | Dp     | красный (RD) |
| 6        | Dp     | черный (BK)  |

\* Соединительный кабель для модуля DP (только для сдвоенного насоса).

- Наложить входной кабель шины A/B на клеммы 1/2.
- Наложить выходной кабель шины A/B на клеммы 3/4 (только одинарный насос).
- Проложить жилы DP ко второму насосу (только сдвоенный насос с кабелем, поставляемым к IF-модулю Stratos DP).
- Наложить жилы A/B на клеммы 3/4 (только сдвоенный насос с кабелем, поставляемым к IF-модулю Stratos DP).
- Наложить выходной кабель шины A/B на клеммы 1/2 во втором насосе (только сдвоенный насос).
- Присоединить нагрузочные сопротивления на шину, если нет выходного кабеля.
- Проверить уплотнение клеммной коробки на видимые повреждения.
- Закрыть клеммную коробку с помощью предусмотренных для этого винтов, так чтобы уплотнение прилегло по всему контуру.
- Ввод в эксплуатацию/контроль функционирования.

## 8 Ввод в эксплуатацию/контроль функционирования

- В последующих разделах описывается контроль функционирования входов/выходов. Рекомендуется выполнять контроль в связи с подключенной установкой. Для некоторых настроек потребуется Инструкция по монтажу и эксплуатации насоса.

### 8.1 Общие настройки

- Установить адрес шины в меню насоса.
- Скорость передачи сигнала настроить по параметру А с помощью следующей таблицы:

| Параметр А | Скорость передачи сигнала |
|------------|---------------------------|
| 0          | 300                       |
| 1          | 600                       |
| 2          | 1200                      |
| 3          | 2400                      |
| 4          | 4800                      |
| 5          | 9600                      |
| 6          | 19200                     |
| 7          | 38400                     |
| 8          | 57600                     |
| 9          | 115200                    |

Дополнительные скорости передачи сигнала можно определить по соответствующему описанию протокола.

## 8.2 IF-модуль Modbus

Установить формат данных по параметру С с помощью следующей таблицы:

| Параметр С | Четность* | Бит данных | Стоповый бит |
|------------|-----------|------------|--------------|
| 3          | N         | 8          | 2            |
| 6          | E         | 8          | 1            |
| 10         | O         | 8          | 1            |

\* N – (no) отсутствие четности, E- (even) четность, O – (odd) нечетность

Все прочие настройки зарезервированы для расширений (см. также описание протокола).

## 8.3 IF-модуль BACnet

Номер экземпляра BACnet настраивается по параметрам С, Е и F.

Для этого необходимо выполнить перевод в шестнадцатеричное число<sup>1)</sup> (далее в тексте обозначается следующей за ним буквой «h»).

Для этого номер экземпляра разделяется по трем параметрам (пример 4660):

- Перевести номер экземпляра в шестнадцатеричное число (1234h)
- Полученной результат дополнить до 6–значного, добавив слева несколько нулей (001234h)
  - Параметр С охватывает два правых знакоместа (34h)
  - Параметр Е охватывает два средних знакоместа (12h)
  - Параметр F охватывает два левых знакоместа (00h)

---

1) например, с помощью программы calc.exe в калькуляторе

- Перевести отдельные параметры в десятиричное число
  - Параметр С охватывает два правых знакоместа (52)
  - Параметр E охватывает два средних знакоместа (18)
  - Параметр F охватывает два левых знакоместа (00)Отдельные параметры вводятся через меню насоса.

#### 8.4 Интерфейс DP

Настройка режима работы сдвоенного насоса осуществляется в соответствии с Инструкцией по монтажу и эксплуатации насоса: функция запускается согласно описанию.

### 9 Техническое обслуживание

Описанные в данной Инструкции модули в принципе не требуют технического обслуживания.

### 10 Неисправности, причины и способы устранения

**Ремонтные работы должен осуществлять только квалифицированный персонал!**



**ОСТОРОЖНО! Опасность удара электрическим током!**

**Исключить опасность поражения электрическим током!**

- **Перед началом ремонтных работ следует отключить подачу напряжения на насос и предохранить его от несанкционированного повторного включения.**
- **Повреждения на сетевом соединительном кабеле разрешается устранять только квалифицированному электромонтеру.**





**ОСТОРОЖНО! Опасность получения ожогов жидкостью или паром!**  
**При высоких температурах перекачиваемой среды и высоком системном давлении следует предварительно дать насосу остыть и сбросить давление в установке.**

| Неисправности                                       | Причины  | Способ устранения  |
|---|--|--|
| Нарушен обмен данными с внешней системой управления | Неправильные параметры обмена данными<br>Повреждено кабельное соединение | Проверить, при необходимости, настроить (см. «Ввод в эксплуатацию»)<br>Проверить, не затронуты ли другие абоненты шины, чтобы локализовать неисправность; проверить кабельное соединение |
| Не функционирует режим сдвоенного насоса            | Повреждение кабельного соединения<br>Неправильная настройка меню         | Проверить кабельное соединение<br>Настроить насосы по инструкции   |

**Если устранить эксплуатационную неисправность не удается, следует обратиться в специализированную мастерскую, либо в технический отдел или ближайшее представительство Wilo.**

## 11 Запчасти

Заказ запчастей осуществляется через местную специализированную мастерскую и/или технический отдел фирмы Wilo.

Во избежание необходимости в уточнениях или ошибочных поставок при каждом заказе следует указывать все данные фирменной таблички.