



**Wilo-Control
IF-Modul LON / IF-Modul Stratos LON**

Инструкция по монтажу и эксплуатации

**avrorarm.ru
+7 (495) 956-62-18**

Содержание

1	Введение	3
1.1	Информация об этом документе	
2.	Техника безопасности	
2.1	Обозначения рекомендаций в инструкции по эксплуатации	
2.2	Квалификация персонала	4
2.3	Опасности при несоблюдении рекомендаций по технике безопасности	
2.4	Рекомендации по технике безопасности для пользователя	
2.5	Рекомендации по технике безопасности при проверке и монтаже	
2.6	Самовольное изменение конструкции и изготовление запасных частей	
2.7	Недопустимые способы эксплуатации	
3.	Транспортировка и промежуточное хранение	5
4.	Область применения	
5.	Характеристики изделия	
5.1	Шифр-обозначение	
5.2	Технические характеристики	
5.3	Стандарты	6
5.4	Объем поставки	
5.4.1	Конфигурация при поставке	
6	Описание и функции	
6.1	Описание объектов	
6.2	Описание сетевых переменных	
6.2.1	Диапазон значений и разрешений входных сетевых переменных	7
6.2.2	Диапазон значений и разрешений выходных сетевых переменных	8
6.2.3	Диапазон значений и разрешений конфигурационных входных сетевых переменных	10
6.2.4	Диапазон значений и разрешений конфигурационных выходных сетевых переменных	
6.2.5	Описание сетевых переменных	11
7.	Соответствие кодов ошибки WILO и сообщений об ошибке LON-шины	27
8.	Рисунки	28
	Гарантийный талон	32
	Ввод оборудования в эксплуатацию	33
	Измеренные параметры после ввода в эксплуатацию	34
	Данные по гарантийным ремонтам	

1. Введение

1.1 Информация об этом документе

Оригинал инструкции по монтажу и эксплуатации составлен на немецком языке. Все остальные языки настоящей инструкции являются переводом оригинального руководства.

Поэтому ее всегда следует держать рядом с прибором. Точное соблюдение данной инструкции является обязательным условием использования устройства по назначению и корректного управления его работой.

Инструкция по монтажу и эксплуатации соответствует исполнению прибора и базовым нормам техники безопасности, действующим на момент сдачи в печать.

2. Техника безопасности

Данная инструкция содержит основополагающие рекомендации, которые необходимо соблюдать при монтаже и эксплуатации. Кроме того, данная инструкция необходима монтажникам для осуществления монтажа и ввода в эксплуатацию, а также для пользователя. Необходимо не только соблюдать общие требования по технике безопасности, приведенные в данном разделе, но и специальные требования по технике безопасности.

2.1 Обозначения рекомендаций в инструкции по эксплуатации

Символы:



Общий символ опасности



Опасность поражения электрическим током



Указание

Предупреждающие символы:

ОПАСНО!

Чрезвычайно опасная ситуация. Несоблюдение приводит к смерти или тяжелым травмам.

ОСТОРОЖНО!

Пользователь может получить (тяжелые) травмы. Символ «Осторожно» указывает на вероятность получения (тяжелых) травм при несоблюдении указания.

ВНИМАНИЕ!

Существует опасность повреждения изделия/установки. Предупреждение «Внимание» относится к возможным повреждениям изделия при несоблюдении указаний.

УКАЗАНИЕ: Полезное указание по использованию изделия. Оно также указывает на возможные сложности.

2.2 Квалификация персонала

Персонал, выполняющий монтаж и ввод в эксплуатацию, должен иметь соответствующую квалификацию для выполнения работ.

2.3 Опасности при несоблюдении рекомендаций по технике безопасности

Несоблюдение указаний по технике безопасности может привести к травмированию людей и повреждению продукта/установки. Несоблюдение предписаний по технике безопасности может привести к потере права на предъявление претензий. Несоблюдение предписаний по технике безопасности может, в частности, иметь следующие последствия:

- отказ важных функций прибора,
- нарушение работы насоса/установки после выполнения работ по техобслуживанию и ремонту в соответствии с предписанной технологией,
- механические травмы персонала и поражение электрическим током, механических и бактериологических воздействий,
- материальный ущерб.

2.4 Рекомендации по технике безопасности для пользователя

Необходимо соблюдать существующие предписания для предотвращения несчастных случаев.

Следует исключить риск получения удара электрическим током. Следует учесть предписания местных энерго - снабжающих организаций. Лицам (включая детей) с физическими, сенсорными или психическими нарушениями, а также лицам, не обладающим достаточными знаниями/опытом, разрешено использовать данное устройство исключительно под контролем или наставлением лица, ответственного за безопасность вышеупомянутых лиц. Дети должны находиться под присмотром, чтобы они не играли с устройством.

2.5 Рекомендации по технике безопасности при проверке и монтаже

Пользователь должен обеспечить выполнение всех проверок и монтажных работ уполномоченным квалифицированным персоналом, который внимательно изучил инструкцию по монтажу и эксплуатации. Работы разрешено выполнять только на выключенном изделии/установке. Необходимо обязательно соблюдать последовательность действий по выключению изделия/установки, приведенную в инструкции по монтажу и эксплуатации.

2.6 Самовольное изменение конструкции и изготовление запасных частей

Внесение изменений в конструкцию изделия допускается только при согласовании с производителем. Фирменные запасные части и разрешенные изготовителем принадлежности гарантируют надежную работу. При использовании других запасных частей изготовитель не несет ответственность за последствия.

2.7 Недопустимые способы эксплуатации

Безопасность эксплуатации поставленного изделия гарантирована только при их использовании по назначению в соответствии с разделом 4 Инструкция по монтажу и эксплуатации. При эксплуатации выходить за рамки предельных значений, указанных в каталоге/спецификации.

3. Транспортировка и промежуточное хранение

При получении немедленно проверить IF-модуль на возможные повреждения при транспортировке. В случае обнаружения повреждений, полученных при транспортировке, следует предпринять необходимые шаги, обратившись к экспедитору в соответствующие сроки.



ВНИМАНИЕ! Опасность повреждения IF-модуля!
Опасность повреждения в результате неправильного обращения при транспортировке и хранении. При транспортировке и промежуточном хранении прибор следует защитить от влаги, мороза и механических повреждений.

4. Область применения

Wilo-Control IF-module LON, IF-module Stratos LON (Location Operation Network) предназначен для подключения электронных насосов WILO к сети LonWorks. Локальная операционная сеть LonWorks позволяет дистанционно задавать насосу номинальные значения, режимы работы, передавать данные от внешних датчиков, а так же считывать рабочие параметры с насоса и сигналы о сбоях.

В то же время IF-модуль LON позволяет управлять работой сдвоенного насоса или двух одинарных насосов, причем шина LON не используется в качестве интерфейса внутренней связи сдвоенного насоса и резервный насос можно оснастить менее дорогостоящим IF-модулем PLR.

Таблица 4.1

Электронные насосы с мокрым ротором	Электронные стандартные насосы
• Wilo-TOP-E with IF-module LON	• Wilo-VeroLine-IP-E with IF-module LON
• Wilo-TOP-ED with IF-module LON and IF-module PLR	• Wilo-VeroTwin-DP-E with IF-module LON
• Wilo-Stratos with IF-module Stratos LON	• Wilo-CronoLine-IL-E with IF-module LON
• Wilo-Stratos-D with IF-module Stratos LON and IF-module Stratos PLR	• Wilo-CronoTwin-DL-E with IF-module LON and IF-module PLR
• Wilo-Stratos-Z with IF-module Stratos LON	
• Wilo-Stratos-ZD with IF-module Stratos LON and IF-module Stratos PLR	

5. Характеристики изделия

5.1 Шифр

Пример: Wilo-Control IF-module LON

Control	Серийное обозначение	
	Обозначение типов:	IF-module LON IF-module Stratos LON

5.2 Технические характеристики

Процессор:	TMPN3150B1AF или CY7C53150
Память:	32 KB flash
Трансивер:	FTT 10A
Частота:	10 МГц
Встроенное ПО:	Версия 7
Питание:	5 В пост. напряжения и 15 В пост. напряжения от насоса
Потребление тока:	≈ 30мА

Окружающая температура эксплуатации:	0°C ÷ 40°C
Кабель шины:	JY(St) Y 2 x 2 x 0.8
Макс. длина кабеля шины:	- 900м при магистральной конфигурации с межсистемными линиями длиной макс. 3м - 500м при свободной конфигурации, при этом макс. 320м между двумя различными коммутируемыми узлами
Программный ID:	9F:FF:CC:51:14:06:04:04

5.3 Стандарты

IF-модуль LON соответствует следующим стандартам:

- LonMark Application Layer Interoperability Guidelines Version 3.3
- LonMark Layers 1-6 Interoperability Guidelines Version 3.3
- LonMark node object 0000_20
- LonMark pump controller object 8120_10
- LonMark Device Resource Files Version 12.00

5.4 Объем поставки

- IF-module LON или IF-module Stratos LON
- PG 7 кабельный соединитель
- PG 9 кабельный соединитель
- Инструкция по монтажу и эксплуатации

5.4.1 Конфигурация при поставке

Согласно стандарту LonMark Application Layer Interoperability Guidelines, IF-модуль LON поставляется в состоянии "Application unconfigured" (без целевой конфигурации). В этом состоянии управление IF - модулем LON возможно через LON-шину, однако программа, обеспечивающая управление насосом, не задействована. Насос, с установленным IF-модулем LON, в состоянии "Application unconfigured" при подаче электропитания не работает. При поступлении команды "Wink" через LON-шину, IF-модуль LON вырабатывает соответствующую команду на насос и на мониторе насоса в течение 30с отображается меню "Id on/off".

6. Описание и функции

6.1 Описание объектов

IF-модуль LON функционально разделен на два объекта: объект - узел и объект - регулятор насоса. Объект «узел» служит для управления отдельными устройствами в пределах узла, а так же предусматривает наличие обобщенного сигнала о сбоях в узловых устройствах.

Рис. 1a показывает объект узел с соответствующей сетевой переменной,

Рис. 1b показывает объект контроллер насоса с соответствующими сетевыми переменными.



УКАЗАНИЕ:

- Двойные насоса всегда оснащаются функцией управления двойным насосом.
- В двойном насосе IF-module LON подключается к «насосу-мастеру».
- Если функция управления двойным насосом не используется, то два привода следует рассматривать как два отдельных насоса. В этом случае, необходимо использовать два отдельных IF модуля LON.
- Двойной насос для функций контроля следует рассматривать как одно устройство.

6.2 Описание сетевых переменных

6.2.1 Диапазон значений и разрешений входных сетевых переменных

Входящие сетевые переменные	Обяз./Опция	NVT	Объект	№	Такт приема	Диапазон величин, Единицы измерения	Разрешающая способность	Значение по умолчанию	Ошибка данных	Диапазон величин и эффективная разрешающая способность WILO
nviRequest	Обяз.	SNVT_obj_request	0	1	нет	-	-	-	-	.object_id: 0-1 .object_request: RQ_NORMAL RQ_DISABLED RQ_ENABLE RQ_UPDATE_STATUS RQ_REPORT_MASK RQ_CLEAR_STATUS
nviPumpSetpoint	Обяз.	SNVT_switch	1	1	нет	.состояние: 0 - 1 .значение: 0 - 255	-	.состояние: 1 значение: 200	-	состояние: 0-1 .значение: 0-255
nviPumpOpMode	Обяз.	SNVT_hvac_mode	1	2	нет	enum 0 - 14	-	HVAC_AUTO	0xFF (HVAC_NUL)	HVAC_AUTO HVAC_MRNG_WRMUP HVAC_PRE_COOL HVAC_ECONOMY
nviPumpOvdStop	Опция	SNVT_switch	1	6	нет	.состояние: 0 - 1 .значение: 0 - 255	-	состояние: 0xFF значение: 0xFF	.сост: 0xFF	. состояние: 0-1 .значение: 0-255
nviOvdSpeed	Опция	SNVT_lev_percent	1	7	нет	-163.84 – 163.83 %	0.005 %	0x7FFF	0x7FFF	0-100% Эф. Разреш.: 0.5%
nviOvdPress	Опция	SNVT_press	1	8	нет	-3276.8 – 3276.7 kPa	0.1 kPa	0x7FFF	0x7FFF	Диап. зависит от типа насоса. Эф. Разреш: 0.981kPa
nviRemotePress	Опция	SNVT_press	1	10	есть	-3276.8 – 3276.7 kPa	0.1 kPa	0x7FFF	0x7FFF	0-3276.7kPa Эф. Разреш: 0.981kPa
nviRemoteTemp	Опция	SNVT_temp_p	1	12	есть	-273.17 – 327.60 °C	0.01°C	0x7FFF	0x7FFF	-273.1 – 327.6 °C Эф. Разреш: 0.1°C

Таблица 6.2.1

6.2.2 Диапазон значений и разрешений выходных сетевых переменных

Исходящие сетевые переменные	Обяз./Опция	NVT	Объект	№	Такт перед./квиритр.	Мин. Такт Перед.	Диапазон величин, Единицы измерения	Разрешающая способность	Значение по умолчанию	Диапазон величин и эффективная разрешающая способность WILO	Отправить при превышении значения на:
nvoStatus	Обяз.	SNVT_obj_status	0	2	есть	есть	-	-	-	invalid_id invalid_request disabled electrical_fault unable_to_measure manual_control in_alarm	отправка по запросу nviRequest: обновление
nvoPumpCapacity	Обяз.	SNVT_lev_percent	1	3	есть	есть	-163.84 – 163.83 %	0.005 %	0x7FFF	0 – 100% Разр.: 0.2%	5 % от nroPumpChar.pressMax или 2 % от nroPumpChar.speedMax resp., control mode changes
nvoPressure	Опция	SNVT_press	1	14	нет	есть	-3276.8 – 3276.7 кПа	0.1 кПа	0x7FFF	Диапазон зависит от типа насоса Разр.: 0.981 кПа	5 % от nroPumpChar.pressMax
nvoFlow	Опция	SNVT_flow_p	1	15	нет	есть	0 – 655.34 м³/час	0.01 м³/час	0x7FFF	Диапазон зависит от типа насоса Разр.: 0.1 м³/час	5 % от nroPumpChar.flowMax
nvoEnergyConsum	Опция	SNVT_elec_kWh	1	24	нет	есть	0 – 65535 кВт/час	1 кВт/час	-	0 – 65535 кВт/час Разр.: 1 кВт/час	1 kWh (квт/час)
nvo Power	Опция	SNVT_power	1	22	нет	есть	0 – 6553.5 Вт	0.1 Вт	0x7FFF	0 – 6553W Разр.: мин. 1 Вт	10 % от макс.мощности
nvoPowerKilo	Опция	SNVT_power_kilo	1	23	нет	есть	0 – 6553.5 кВт	0.1 кВт	0x7FFF	0 – 65.5 кВт Разр.: 0.1 кВт	10 % от макс.мощности
nvoRuntime	Опция	SNVT_time_hour	1	18	нет	есть	0 – 65535 час	1 час	-	0 – 65535 час Разр.: 10 час	10 час
nvoSpeed	Опция	SNVT_rpm	1	16	нет	есть	0 – 65534 об/мин	1 об/мин	0x7FFF	0 – 65535 об/мин Разр.: мин.1 об/мин	2 % от nroPumpChar.speedMax
nvoFluidTemp	Опция	SNVT_temp_p	1	21	нет	есть	-273.17 – 327.66 °C	0.01 °C	0x7FFF	0 – 255°C Разр.: мин. 0.1 °C	5 °C
nvoControlMode	Обяз.	SNVT_dev_c_mode	1	5	есть	есть	ENUM 0 – 29	-	0xFF	DCM_SPEED_CONST DCM_PRESS_CONST DCM_PRESS_COMP DCM_PRESS_AUTO DCM_NUL	немедленно

Таблица 6.2.2

Исходящие сетевые переменные	Обяз./Опция	NVT	Объект	№	Такт перед./квитир.	Мин. Такт Перед.	Диапазон величин, Единицы измерения	Разрешающая способность	Значение по умолчанию	Диапазон величин и эффективная разрешающая способность WILO	Отправить при превышении значения на:
nvoMaintenance	Опция	SNVT_dev_maint	1	20	нет	есть	Биты	-	-	service_required	немедленно
nvoPumpFault	Опция	SNVT_dev_fault	1	19	нет	есть	Биты	-	-	sf_voltage_low sf_voltage_high sf_phase sf_no_fluid df_motor_temp df_motor_failure df_pump_blocked df_elect_temp df_elect_failure_nf df_elect_failure df_sensor_failure	немедленно
nvoPumpStatus	Опция	SNVT_dev_status	1	13	есть	есть	Биты	-	-	device_fault supply_fault speed_low speed_high setpt_out_of_range local_control running remote_press remote_temp	немедленно
nvoEffOpMode	Обяз.	SNVT_hvac_mode	1	4	есть	есть	ENUM 0 – 17	-	0xFF	HVAC_AUTO HVAC_MRNG_WRMUP HVAC_PRE_COOL HVAC_ECONOMY HVAC_NUL	немедленно
nvoPumpOverride	Опция	SNVT_switch	1	17	нет	есть	.состояние: 0 – 1 .значение: 0, 200, 0xFF	-	.state: 0xFF	.состояние: 0 – 1 .значение: 0 – 100%	немедленно

Таблица 6.2.2 продолжение

6.2.3 Диапазон значений и разрешений конфигурационных входных сетевых переменных

Входящая переменная конфигурации	Обязательно / опция / пользователь	CPT / NVT	Объект	Число	Диапазон величин и эффективная разрешающая способность WILO
nciMaxStsSendT	Опция	SCPTmaxSndT	0	22	0 -0d17h59m59s эфф. разр: 1с
nciLocation	Опция	SCPTlocation	0	17	-
nciRcvHrtBt	Опция	SCPTmaxRcvTime	1	48	0-6553s эфф. разр: 1с
nciSndHrtBt	Обяз.	SCPTmaxSendTime	1	49	0-6553s эфф. разр: 1с
nciMinOutTm	Опция	SCPTminSendTime	1	52	0-6553s эфф. разр: 1с
nciControlMode	Опция	SCPTdeviceControlMode	1	238	DCM_SPEED_CONST DCM_PRESS_CONST DCM_PRESS_COMP DCM_PRESS_AUTO
nciRemMinPress	Опция	SCPTminRemotePressureSetpoint	1	239	0 – 3276.7 кПа эфф. разр: 0.981 кПа
nciRemMaxPress	Опция	SCPTmaxRemotePressureSetpoint	1	240	0 – 3276.7 кПа эфф. разр: 0.981 кПа
nciRemMinTemp	Опция	SCPTminRemoteTempSetpoint	1	243	-273.1 – 327.6 °C эфф. разр: 0.1°C
nciRemMaxTemp	Опция	SCPTmaxRemoteTempSetpoint	1	244	-273.1 – 327.6 °C эфф. разр: 0.1°C
nciPressTemp	Пользователь	UCPTPressTemp	1		.TempMin, .TempMax: -273.1 – 327.6 °C эфф. разр: 0.1°C .PressMin, .PressMax: 0 – 3276.7 кПа эфф. разр.: 0.981кПа

Таблица 6.2.3

6.2.4 Диапазон значений и разрешений конфигурационных выходных сетевых переменных

Входящая переменная конфигурации	Обязательно / опция / пользователь	CPT / NVT	Объект	Число	Диапазон величин и эффективная разрешающая способность WILO
nciDevMajVer	Опция	SCPTdevMajVer	0	165	02
nciDevMinVer	Опция	SCPTdevMinVer	0	166	00
nroPumpChar	Обяз.	SCPTpumpCharacteristic	1	233	Зависит от типа насоса
nciObjMajVer	Опция	SCPTobjMajVer	1	167	01
nciObjMinVer	Опция	SCPTobjMinVer	1	168	03

Таблица 6.2.4

6.2.5 Описание сетевых переменных

Объект-Request (Запрос объекта)

Сетевой вход SNVT_obj_request nviRequest

Эта входящая сетевая переменная содержит информацию, касающуюся состояния объекта «узел» и объекта «регулятор насоса». Она состоит из 2 байтов, адресного байта ID и байта значения. Адресный байт несет информацию о номере объекта, к которому относится запрос. Значение «0» относится к объекту «узел», в данном случае запрос относится к отдельным объектам в пределах узла. Значение адресного байта «1» относится к объекту «регулятор насоса».

Диапазон переменных

Переменная	Действие при ID = 0	Действие при ID = 1
RQ_NORMAL	Работа узлового объекта в обычном режиме	Регулятор насоса работает в обычном режиме
RQ_DISABLED	Остановка узлового объекта (ов)	Остановка регулятора насоса
RQ_ENABLE	Включение узлового объекта	Включение регулятора насоса
RQ_UPDATE_STATUS	Обновление узлового объекта	Обновление регулятора насоса
RQ_REPORT_MASK	Запрос сообщения о состоянии узлового объекта	Запрос сообщения о состоянии регулятора насоса
RQ_CLEAR_STATUS	Стереть сообщения о состоянии узлового объекта	Стереть сообщения о состоянии регулятора насоса

Объект-Status (Состояние объекта)

Сетевой выход SNVT_obj_status nvoStatus

Эта исходящая сетевая переменная содержит информацию о состоянии объекта. Информация имеет побитовое кодирование. Все биты после сброса стираются.

Диапазон переменных

Переменная	Функция
invalid_id	Обращение к несуществующему объекту
invalid_request	Отправлен неизвестный запрос
disabled	Объект отключен
electrical_fault	Сбой объекта - регулятор насоса
unable_to_measure	Объект «регулятор насоса» не может установить связь с насосом
comm_failure	Только для узлового объекта
manual_control	Управление объектом «регулятор насоса» не возможно, т.к. установлен приоритетный режим управления (ext. off, ext. min, IR-монитор)
in_alarm	Сбой объекта - регулятор насоса.
report_mask	На основании запроса RQ_REPORT_MASK вырабатывается сигнал nvoStatus, содержащий информацию о состоянии объекта.

Maximum Status Send Time (Макс. временной такт передачи сообщения о состоянии)

Сетевой вход config SNVT_elapsed_tm nciMaxStsSendT

Эта входящая сетевая переменная конфигурации, предлагаемая как опция, определяет временной такт передачи сообщения о состоянии узла.

Диапазон значений

0d0h0m0 c – 0d17h59m59 c (шагом в 1 c).

Значение по умолчанию: 0c (автоматическая передача сообщения выключена)

SCPT ссылка: SCPTmaxSendT (22)

Device Major Version (Основной номер версии)

Сетевой выход config unsigned short nciDevMajVer

Эта исходящая сетевая переменная конфигурации, предлагаемая как опция, несет информацию об основном номере версии модуля.

SCPT ссылка: SCPTdevMajVer (165)

Device Minor Version (Дополнительный номер версии)

Сетевой выход config unsigned short nciDevMinVer

Эта исходящая сетевая переменная конфигурации, предлагаемая как опция, несет информацию о дополнительном номере версии модуля.

SCPT ссылка: SCPTdevMinVer (166)

Location Label (Метка места расположения)

Сетевой вход config SNVT_str_asc nciLocation

Эта исходящая сетевая переменная конфигурации, предлагаемая как опция, несет информацию о месте расположения насоса, содержащуюся в Neuron Chip и при передаче занимает 6 байт.

Диапазон значений

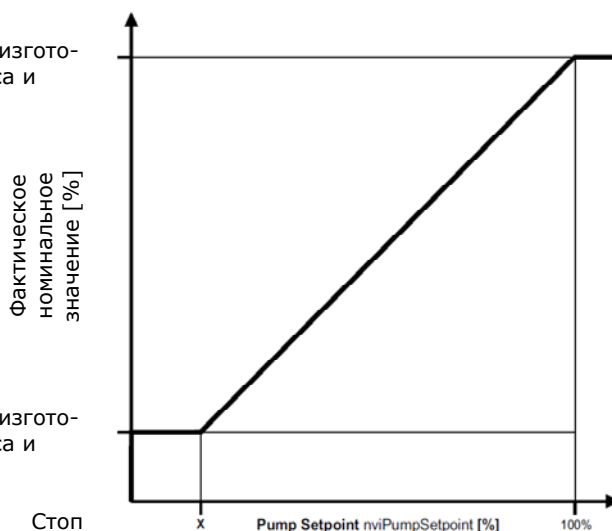
Любая ASCII-строка с завершающим нулем и максимальным размером 31 байт.
Значение по умолчанию: ASCII-строка, состоящая только из ноля ("0").

SCPT ссылка: SCPT_location (17)

Pump Setpoint (Уставка насоса)

Сетевой вход SNVT_switch nviPumpSetpoint

Макс. значение
(в зависимости от изготовителя, типа насоса и регулировки)



Мин. значение
(в зависимости от изготовителя, типа насоса и регулировки)

$$X = (\text{нижний предел значения} / \text{верхний предел значения}) * 100\%$$

Эта входящая сетевая переменная служит для включения и выключения насоса, а так же для передачи насосу номинального значения.

Сетевая переменная состоит из 2х байт, байта состояния, которым передается состояние насоса, и из байта значения, которым передается номинальное значение. При вводе байта состояния 0 насос выключается, при вводе байта состояния 1 состояние включения зависит еще от байта значения. При вводе номинального значения 0% насос выключается, при вводе номинального значения более 0% насос включается. В том случае, если байт состояния равен 1, номинальное значение может изменяться шагом по 0,5%. При вводе значений, превышающих верхний предел номинальных значений, происходит ограничение по соответствующему верхнему пределу, так же при вводе номинальных значений ниже нижнего предела заданных значений происходит ограничение соответственно нижнему пределу. Верхний и нижний пределы номинального значения могут изменяться, если насос эксплуатируется с внешним датчиком (см. nviRemotePress, nciRemMinPress и nciRemMaxPress).

Диапазон значений

Состояние	Значение	Действие
0	0 - 255	STOP
1	0	STOP
1	1 - 200	0,5 - 100%
1	201 - 255	100%

Значение по умолчанию: состояние = 1, значение = 200 = 100%

Requested Pump-Operating Mode (Запрашиваемый режим работы насоса)

Сетевой вход SNVT_hvac_mode nviPumpOpMode

Эта входящая сетевая переменная содержит информацию о вводимом режиме работы. Если насосу был задан неопределенный или неподдерживаемый режим работы, он работает в режиме, который был задан последним.

Диапазон переменных

Переменная	Действие	Примечание
HVAC_AUTO	Обычный режим	Номинальное значение через nviPumpSetpoint
HVAC_MRNG_WRMUP	Режим разогрева	Макс. число оборотов
HVAC_PRE_COOL	Режим охлаждения	Макс. число оборотов
HVAC_ECONOMY	Экономичный режим	Мин. число оборотов (соответственно типу насоса)
HVAC_NUL	Не действительно	

Значение по умолчанию: HVAC_AUTO

Pump Capacity (Производительность насоса)

Сетевой выход SNVT_lev_percent nvoPumpCapacity

Эта исходящая сетевая переменная сообщает фактическую рабочую точку насоса как процентное значение от максимальной величины.

При использовании внешнего датчика давления или температуры эта переменная сообщает

показание датчика как процентное значение от максимального показания датчика.

Диапазон значений

-163,840% - 163,830% (шагом в 0,02%). Значение 163,835% недействительно.

Передача

Величина передается немедленно, если отклонение от последнего переданного значения составляет более 5% от значения `proPumpChar.pressMax` (при регулировании дифференциального напора) или 2% от значения `proPumpChar.speedMax` (при регулировании числа оборотов). Кроме того, эта величина передается с действующим временным тактом, описанным в величине `nciSndHrtBt`. Величина `nvoPumpCapacity` также передается, при изменении типа регулирования (приоритетный ввод, подключение внешнего датчика).

Частота передачи

Минимальное время между двумя передачами сетевой переменной описывается во входящей переменной конфигурации `nciMinOutTm`.

Тип обслуживания по умолчанию: Квитированный.

Effective Operating Mode (Действующий режим работы)

Сетевой выход `SNVT_hvac_mode` `nvoEffOpMode`

Эта исходящая сетевая переменная содержит информацию о фактическом режиме работы насоса. Значение этой сетевой переменной соответствует значению переменной вводимого режима работы насоса `nviPumpOpMode`, если посредством локального ввода на насосе (`ext. off`, `ext. min` или ИК-монитор) не был принудительно задан другой режим работы.

Диапазон переменных

Переменная	Действие	Примечание
HVAC_AUTO	Обычный режим	Номинальное значение через <code>nviPumpSetpoint</code>
HVAC_MRNG_WRMUP	Режим отопления	Макс. число оборотов
HVAC_PRE_COOL	Режим охлаждения	Макс. число оборотов
HVAC_ECONOMY	Экономичный режим	Мин. число оборотов (соответственно типу насоса)
HVAC_OFF	Отключенное состояние	<code>Ext. off</code> или ручной режим через IR-монитор
HVAC_NUL	Не действительно	

Передача

Эта величина автоматически передается при каждом изменении.

Кроме того, эта величина передается с действующим временным тактом, описанным в величине `nciSndHrtBt`.

Такт передачи

Минимальное время между двумя передачами сетевой переменной описывается во входящей переменной конфигурации `nciMinOutTm`.

Тип обслуживания по умолчанию: Квитированный.

Effective Device-Control Mode (Действующий тип регулирования)

Сетевой выход `SNVT_dev_c_mode` `nvoControlMode`

Эта исходящая сетевая переменная сообщает фактический тип регулирования насоса.

Диапазон переменных

Переменная	Действие
DCM_SPEED_CONST	Число оборотов постоянно
DCM_PRESS_CONST	Перепад давления постоянный
DCM_PRESS_COMP	Перепад давления зависит от объемного расхода
DCM_PRESS_AUTO	Перепад давления зависит от температуры

Передача

Эта величина автоматически передается при каждом изменении.

Кроме того, эта величина передается с действующим временным тактом, описанным в величине nciSndHrtBt.

Такт передачи

Минимальное время между двумя передачами сетевой переменной описывается во входящей

переменной конфигурации nciMinOutTm.

Тип обслуживания по умолчанию: Квитированный.

Pump Override Stop Command (Приоритетное управление насосом)

Сетевой вход SNVT_switch nviPumpOvdStop

Эта входящая сетевая переменная, предлагаемая как опция, обеспечивает приоритетное включение/выключение насоса и предусмотрена для проведения сервисного обслуживания.

Сетевая переменная состоит из 2х байт, байта состояния и байта значения.

Сигнал "OVDSTOP" имеет приоритет перед номинальным значением, введенным переменной nviPumpSetpoint, а также перед номинальными величинами, введенными переменными nviOvdSpeed и nviOvdPress.

Исходящая сетевая переменная nvoPumpOverride содержит информацию о приоритетно заданном значении.

Диапазон значений

Состояние	Значение	Действие
0	0 - 255	NORMAL
1	0	NORMAL
1	1 - 255	OVDSTOP
255	0 - 255	недействительно (NORMAL)

Значение по умолчанию: состояние = 255, значение = 255

Override Setpoint for Speed (Приоритетная установка частоты)

Сетевой вход SNVT_lev_percent nviOvdSpeed

Эта входящая сетевая переменная, предлагаемая как опция, обеспечивает приоритетное изменение установки значения частоты вращения, например, для проведения сервисного обслуживания. Значение переменной задается в процентном соотношении к максимальному значению частоты для данного насоса.

При поступлении сигнала nviOvdSpeed и отсутствии приоритетной команды на выключение насоса, действующее значение, заданное посредством nviPumpSetpoint или

nviOvdPress, меняется на приоритетное значение установки частоты вращения и насос автоматически переходит в режим поддержания заданного значения. Недействительные значения, поступающие от входящих сетевых переменных nviOvdSpeed и nviOvdPress, а также сигнал "Normal" посредством переменной nviPumpOvdStop возвращает насос в нормальный режим работы. Исходящая сетевая переменная nvoPumpOverride содержит информацию о приоритетно заданном значении.

Диапазон значений

-163,84% ÷ 163,83% (шагом по 0,005%). Значение 163,835% не действительно.

Значения, расположенные вне действующего диапазона данного насоса, автоматически ограничиваются установками переменной nvoPumpStatus.pump_ctrl.setpt_out_of_range.

Значение по умолчанию: 163,835%

Override Setpoint for Pressure (Приоритетная установка давления)

Сетевой ввод SNVT_press nviOvdPress

Эта входящая сетевая переменная, предлагаемая как опция, служит для приоритетного изменения установки значения давления, например, для проведения сервисного обслуживания.

При поступлении сигнала nviOvdPress и отсутствии приоритетной команды на выключение насоса, действующее значение, заданное посредством nviPumpSetpoint или nviOvdSpeed, меняется на приоритетное значение установки давления и насос автоматически переходит в режим поддержания заданного значения.

Недействительные значения, поступающие от входящих сетевых переменных nviOvdSpeed и nviOvdPress, а также сигнал "Normal" посредством переменной nviPumpOvdStop возвращает насос в нормальный режим работы.

Исходящая сетевая переменная nvoPumpOverride содержит информацию о приоритетно заданном значении.

Диапазон значений

-3276,8 ÷ 3276,7 кПа (шагом по 0,1 кПа). Значение 3276,8 кПа не действительно.

Значения, расположенные вне действующего диапазона данного насоса, автоматически ограничиваются установками переменной nvoPumpStatus.pump_ctrl.setpt_out_of_range.

Значение по умолчанию: 3276,8кПа

Remote Pressure-Sensor Input (Дистанционный датчик давления, вход)

Сетевой вход SNVT_press nviRemotePress

Поступление действительного значения переменной "nviRemotePress" блокирует внутренний сигнал обратной связи регулятора насоса и активирует режим поддержания постоянного перепада давления от сигнала внешнего датчика. Это отображается в переменной "nvoPumpStatus". Исходящая переменная "nvoPumpCapacity" отображает значение сигнала датчика в процентном соотношении от максимального значения диапазона датчика. Это делает возможным сравнивать значения датчика со значениями уставки nviPumpSetpoint. Исходящая сетевая переменная nvoPressure содержит информацию о фактическом значении перепада давления внутри насоса, которое может значительно отличаться от показаний внешнего датчика. Это необходимо для анализа работы системы. При использовании nviRemotePress установка значения перепада давления сообщается посредством переменной nviPumpSetpoint. В случае поступления недействительного значения величины nviRemotePress или нарушения такта передачи, установ-

ленного в `nciRcvHrtBt`, режим управления от внешнего датчика снимается и насос переходит в режим работы, установленный в параметре `nciControlMode`.

Приоритетный ввод номинального значения `nviOvdSpeed` в любом случае выключает режим поддержания постоянного перепада давления от сигнала внешнего датчика. Сигнал `nviRemotePress` имеет приоритет перед сигналом `nviRemoteTemp`.

Диапазон значений

-3276,8 ÷ 3276,7 кПа (шагом по 0,1 кПа). Значение 3276,8 кПа не действительно. Значение по умолчанию: 3276,8 кПа.

Remote Temperature-Sensor Input (Дистанционного датчика температуры, вход)

Сетевой вход `SNVT_temp_p` `nviRemoteTemp`

Эта входящая сетевая переменная, предлагаемая как опция, обеспечивает использование внешнего датчика температуры для управления насосом.

Поступление действительного значения переменной " `nviRemoteTemp`" активирует режим поддержания постоянного перепада давления от сигнала внешнего датчика температуры. Это отображается в переменной " `nvoPumpStatus`". Сигнал `nviRemotePress` имеет приоритет перед сигналом `nviRemoteTemp`. Исходящая переменная " `nvoPumpCapacity`" отображает значение сигнала датчика в процентном соотношении от максимального значения диапазона величин датчика. В случае поступления недействительного значения величины `nviRemoteTemp` или нарушения такта передачи, установленного в `nciRcvHrtBt`, режим управления от внешнего датчика снимается и насос переходит в режим работы, установленный в параметре `nciControlMode`.

Приоритетные вводы номинальных значений `nviOvdSpeed` и `nviOvdPress` в любом случае выключает режим поддержания постоянного перепада давления от сигнала внешнего датчика температуры.

Диапазон значений

-273,17 ÷ 327,66 °C (шагом по 0,01 °C). Значение 327,67°C не действительно. Значение по умолчанию: 327,67°C.

Pump-Status Diagnostic Information (Информация о состоянии насоса)

Сетевой выход `SNVT_state` `nvoPumpStatus`

Эта исходящая сетевая переменная содержит информацию о состоянии насоса.

Диапазон переменных:

Переменная	Значение	
<code>pump_fault</code>	сбой в насосе	(более точную информацию содержит переменная <code>nvoPumpFault</code>)
<code>supply_fault</code>	сбой обеспечения	(отсутствие напряжения сети, сухой ход, и т.д. Более точную информацию содержит переменная <code>nvoPumpFault</code>)
<code>speed_low</code>	нижний предел регулирования	(Насос работает на минимальном числе оборотов, требуемые параметры не достигнуты)
<code>speed_high</code>	верхний предел регулирования	(Насос работает на максимальном числе оборотов, требуемые параметры не достигнуты)
<code>setpt_out_of-range</code>	номинальное значение превышено/занижено	
<code>local</code>	локальный режим	(посредством <code>ext. off</code> , <code>ext. min</code> или IR-монитора)
<code>running</code>	насос работает	
<code>remote_press</code>	регулирование с использованием внешнего датчика давления	
<code>remote_temp</code>	регулирование с использованием внешнего датчика температуры	

Передача

Это значение передается при каждом изменении.

Кроме того, эта величина передается с действующим временным тактом, описанным в величине `nciSndHrtBt`.

Передаточный такт

Минимальное время между двумя передачами сетевой переменной описывается во входящей переменной конфигурации `nciMinOutTm`.

Тип обслуживания по умолчанию: Квитированный.

Pump Pressure (Давление насоса)

Сетевой выход `SNVT_press` `nvoPressure`

Эта исходящая сетевая переменная, предлагаемая как опция, содержит информацию о величине перепада давления между фланцами насоса.

Диапазон значений

0 ÷ 3276,7 кПа (шагом по 0,1 кПа). Значение 3276,8 кПа не действительно.

Передача

Величина передается немедленно, если отклонение от последнего переданного значения составляет более 5% от значения `proPumpChar.pressMax`.

Передаточный такт

Минимальное время между двумя передачами сетевой переменной описывается во входящей переменной конфигурации `nciMinOutTm`.

Тип обслуживания по умолчанию: Без квитирования.

Pump Flow (Подача насоса)

Сетевой выход `SNVT_flow_p` `nvoFlow`

Эта исходящая сетевая переменная, предлагаемая как опция, содержит информацию о величине подачи (расход) насоса.

Диапазон величин

0 ÷ 655,34 м³/час (шагом по 0,01 м³/час). Значение 655,35 м³/час не действительно.

Передача

Величина передается немедленно, если отклонение от последнего переданного значения составляет более 5% от значения `proPumpChar.flowMax`.

Передаточный такт

Минимальное время между двумя передачами сетевой переменной описывается во входящей переменной конфигурации `nciMinOutTm`.

Тип обслуживания по умолчанию: Без квитирования.

Pump Speed (Число оборотов насоса)

Сетевой выход `SNVT_rpm` `nvoSpeed`

Эта исходящая сетевая переменная, предлагаемая как опция, содержит информацию о величине числа оборотов мотора насоса.

Диапазон значений

0 ÷ 65534 об/мин (шагом по 1 об/мин). Значение 65535 об/мин не действительно.

Передача

Величина передается немедленно, если отклонение от последнего переданного значения составляет более 5% от значения proPumpChar.speedMax.

Передаточный такт

Минимальное время между двумя передачами сетевой переменной описывается во входящей переменной конфигурации pciMinOutTm.

Тип обслуживания по умолчанию: Без квитирования.

Pump Override Active (Корректировка параметров насоса)

Сетевой выход SNVT_switch nvoPumpOverride

Эта исходящая сетевая переменная, предлагаемая как опция, содержит информацию о состоянии приоритетных вводов.

Диапазон значений

Состояние	Значение	Действие
0	0	NORMAL (норма)
1	200	OVDSTOP (корректировка)
255	0 - 255	Не действительно

Передача

Это значение передается при каждом изменении.

Передаточный такт

Минимальное время между двумя передачами сетевой переменной описывается во входящей переменной конфигурации pciMinOutTm.

Тип обслуживания по умолчанию: Без квитирования.

Runtime (Время наработки)

Сетевой выход SNVT_time_hour nvoRuntime

Эта исходящая сетевая переменная, предлагаемая как опция, содержит информацию о времени наработки насоса. В случае использования сдвоенного насоса отображается время, наработанное хотя бы одним насосом. После значения 65535 часов счетчик сбрасывается на 0.

Диапазон значений

0 ÷ 65535 часов (с шагом в 1 час), (макс. 2730 дней или 7,48 лет).

Передача

Эта величина передается при каждом изменении.

Передаточный такт

Минимальное время между двумя передачами сетевой переменной описывается во входящей переменной конфигурации pciMinOutTm.

Тип обслуживания по умолчанию: Без квитирования.

Fault States of the Pump (Отображение сбоев насоса)

Сетевой выход SNVT_dev_fault nvoPumpFault

Эта исходящая сетевая переменная, предлагаемая как опция, содержит информацию о сбоях в работе насоса. Сбои в работе насоса возникают, как при технических неисправностях, так и при сбоях в обеспечении.

Диапазон переменных

Переменная	Значение
sf_voltage_low	сбой в электропитании, низкое сетевое напряжение
sf_voltage_high	сбой в электропитании, высокое сетевое напряжение
sf_phase	сбой в электропитании, отсутствие фазы
sf_no_fluid	сбой в работе, сухой ход
df_motor_temp	техническая неисправность, перегрев мотора
df_motor_failure	техническая неисправность, неисправность мотора
df_pump_blocked	техническая неисправность, блокировка насоса
df_elect_failure_nf	техническая неисправность, сбой в электронике
df_elect_failure	техническая неисправность, неисправность электроники
df_sensor_failure	техническая неисправность, неисправен датчик

Передача

Эта величина передается при каждом изменении.

Передаточный такт

Минимальное время между двумя передачами сетевой переменной описывается во входящей переменной конфигурации pciMinOutTm.

Тип обслуживания по умолчанию: Без квитирования.

Maintenance States (Сервисная информация)

Сетевой выход SNVT_dev_maint nvoMaintenance

Эта исходящая сетевая переменная, предлагаемая как опция, содержит сервисную информацию об обслуживании насоса.

Диапазон переменных

service_required - требуется обслуживание

Передача

Эта величина передается при каждом изменении

Передаточный такт

Минимальное время между двумя передачами сетевой переменной описывается во входящей переменной конфигурации pciMinOutTm.

Тип обслуживания по умолчанию: Без квитирования.

Fluid Temperature (Температура жидкости)

Сетевой выход SNVT_temp_p nvoFluidTemp

Эта исходящая сетевая переменная, предлагаемая как опция, содержит информацию о температуре жидкости.

Диапазон значений

-273,17 ÷ 327,66 °C (шагом по 0,01 °C). Значение 327,67°C не действительно.

Передача

Величина передается немедленно, если отклонение от последнего переданного значения составляет более 5°C.

Передаточный такт

Минимальное время между двумя передачами сетевой переменной описывается во входящей переменной конфигурации `pciMinOutTm`.

Тип обслуживания по умолчанию: Без квитирования.

Power Consumption in Watts (Потребляемая мощность в Вт)

Сетевой выход `SNVT_power nvoPower`

Эта исходящая сетевая переменная, предлагаемая как опция, содержит информацию о потребляемой мощности насоса. В случае использования сдвоенного насоса, отображается суммарная мощность основного и резервного насоса.

Диапазон значений

0 ÷ 6553,4 Вт (шагом по 0,1 Вт). Значение 6553,5 Вт не действительно.

Передача

Величина передается немедленно, если отклонение от последнего переданного значения составляет более 10% от максимальной потребляемой насосом мощности.

Передаточный такт

Минимальное время между двумя передачами сетевой переменной описывается во входящей переменной конфигурации `pciMinOutTm`.

Тип обслуживания по умолчанию: Без квитирования.

Power Consumption in Kilowatts (Потребляемая мощность в кВт)

Сетевой выход `SNVT_power_kilo nvoPowerKilo`

Эта исходящая сетевая переменная, предлагаемая как опция, содержит информацию о потребляемой мощности насоса. В случае использования сдвоенного насоса, отображается суммарная мощность основного и резервного насоса.

Диапазон значений

0 ÷ 6553,4 Вт (шагом по 0,1 кВт). Значение 6553,5 кВт не действительно.

Передача

Величина передается немедленно, если отклонение от последнего переданного значения составляет более 10% от максимальной потребляемой насосом мощности.

Передаточный такт

Минимальное время между двумя передачами сетевой переменной описывается во входящей переменной конфигурации `pciMinOutTm`.

Тип обслуживания по умолчанию: Без квитирования.

Energy Consumption (потребление электроэнергии)

Сетевой выход SNVT_elec_kwh nvoEnergyConsum

Эта исходящая сетевая переменная, предлагаемая как опция, содержит информацию о потребляемой насосом электроэнергии. В случае использования сдвоенного насоса отображается суммарная величина потребления обоих насосов. После значения 65535 кВт/час счетчик сбрасывается на 0.

Диапазон значений

0 - 65535 кВт/час (шагом по 1 кВт/час).

Передача

Эта величина передается автоматически при каждом изменении.

Передаточный такт

Минимальное время между двумя передачами сетевой переменной описывается во входящей переменной конфигурации nciMinOutTm.

Тип обслуживания по умолчанию: Без квитирования.

Control Mode for Normal Operation (Режим управления для работы в нормальном режиме)

Сетевой вход config SNVT_dev_c_mode nciControlMode

Эта исходящая сетевая переменная определяет тип регулирования при нормальном режиме работы насоса, если не используется внешний датчик и не активированы приоритетные значения.

Диапазон переменных

Переменная	Значение
DCM_SPEED_CONST	Число оборотов постоянно
DCM_PRESS_CONST	Перепад давления постоянный
DCM_PRESS_COMP	Перепад давления зависит от объемного расхода
DCM_PRESS_AUTO	Перепад давления зависит от температуры

Значение по умолчанию

DCM_PRESS_COMP

SCPT ссылка: SCPTdeviceControlMode (238)

Press temp

Сетевой вход config UCPTpressTemp nciPressTemp

Эта входящая сетевая переменная определяет характеристику типа регулирования DCM_PRESS_AUTO. Параметры и значения переменной содержатся в EEPROM (энергонезависимый модуль памяти). При подключении IF-модуля LON к насосу с другой рабочей характеристикой, значения параметров сбрасываются на значения, установленные по умолчанию.

Диапазон переменных

Диапазон переменных складывается из отдельных типов сетевых переменных:

SNVT_temp_p	TempMin
SNVT_temp_p	TempMax
SNVT_press	PressMin
SNVT_press	PressMax
UCPTpressTemp	

Значения по умолчанию

TempMin	=	50°C
TempMax	=	90°C
PressMin	=	nroPumpChar.pressMax / 2
PressMax	=	nroPumpChar.pressMax / 2 + 9,8 кПа

SCPT ссылка: отсутствует, реализуется как UCPT.

Remote Pressure-Sensor Minimum Value (Минимальное значение датчика давления)

Сетевой вход config nciRemMinPress

Эта входящая сетевая переменная, предлагаемая как опция, содержит информацию о нижнем пределе значений датчика перепада давления (в настоящее время не активирована).

Диапазон значений

-3276,8 ÷ 3276,7 кПа (шагом по 0,1 кПа). Значение 3276,8 кПа не действительно.

Значение по умолчанию

<nciRemMinPress> = 3276,8 кПа

SCPT ссылка: *SCPTminRemotePressureSetpoint (239)*

Remote Pressure-Sensor Maximum Value (Максимальное значение датчика давления)

Сетевой вход config nciRemMaxPress

Эта входящая сетевая переменная, предлагаемая как опция, содержит информацию о верхнем пределе значений датчика перепада давления. Переменная nciRemMaxPress влияет на номинальные величины, заданные в параметре nviPumpSetpoint, а также на величины, полученные с nvoPumpCapacity.

Диапазон значений

-3276,8 ÷ 3276,7 кПа (шагом по 0,1 кПа). Значение 3276,8 кПа не действительно.

Значение по умолчанию

<nciRemMaxPress> = 3276,8кПа

SCPT ссылка: *SCPTmaxRemotePressureSetpoint (240)*

Remote Temperature-Sensor Minimum Value (Минимальное значение датчика температуры)

Сетевой вход config nciRemMinTemp

Эта входящая сетевая переменная, предлагаемая как опция, содержит информацию о нижнем пределе значений датчика температуры (в настоящее время не активирована).

Диапазон значений

-273,17 ÷ 327,66 °C (шагом по 0,01 °C). Значение 327,67°C не действительно.

Значение по умолчанию

<nciRemMinTemp> = 327,67°C

SCPT ссылка: *SCPTminRemoteTempSetpoint (243)*

Remote Temperature-Sensor Maximum Value (Максимальное значение датчика температуры)

Сетевой вход config nciRemMaxTemp

Эта входящая сетевая переменная, предлагаемая как опция, содержит информацию о верхнем пределе значений датчика температуры (в настоящее время не активирована).

Диапазон значений

-273,17 ÷ 327,66 °C (шагом по 0,01 °C). Значение 327,67°C не действительно.

Значение по умолчанию

<nciRemMaxTemp> = 327,67°C

SCPT ссылка: *SCPTmaxRemoteTempSetpoint (244)*

Pump Characteristic (Характеристики насоса)

Сетевой выход config nvoPumpChar

Эта исходящая сетевая переменная конфигурации содержит информацию о характеристиках насоса.

Диапазон переменных

Диапазон переменных складывается из отдельных типов сетевых переменных:

SNVT_rpm speedMax;

SNVT_press pressMax;

SNVT_flow_p flowMax;

SCPT_PumpCharacteristic;

Значения по умолчанию

Зависят от соответствующего типа насоса.

SCPT ссылка: *SCPTpumpCharacteristic (233)*

Receive Heartbeat (Тактовый импульс приема)

Сетевой вход config SNVT_time_sec nciRcvHrtBt

Эта входящая сетевая переменная, предлагаемая как опция, содержит информацию о временном такте автоматического приема значений сетевых переменных nviRemotePress и nviRemoteTemp. Если соответствующие сетевые переменные не об-

новляются хотя бы один раз за заданный временной такт, насос работает согласно значениям по умолчанию.

Диапазон значений

0,0 ÷ 6553,4 с (шагом по 0,1 с). Величина 0,0 с., а так же не действительное значение 6553,5 с., отключают функцию контроля приема.

Значение по умолчанию

0,0 с. (функция контроля приема отключена)

SCPT ссылка: SCPTmaxRcvTime (48)

Send Heartbeat (Тактовый импульс передачи)

Сетевой вход config SNVT_time_sec nciSndHrtBt

Эта входящая сетевая переменная, предлагаемая как опция, содержит информацию о временном такте автоматической передачи значений сетевых переменных nvoPumpCapacity, nvoEffOpMode, nvoControlMode и nvoPumpStatus

Эти сетевые переменные передаются поочередно с частотой, указанной в переменной nciSndHrtBt.

Диапазон значений

0,0 ÷ 6553,4 с (шагом по 0,1 с). Величина 0,0 с., а так же не действительное значение 6553,5 с., отключают функцию автоматической передачи.

Значение по умолчанию

0,0 с. (функция автоматической передачи отключена)

SCPT ссылка: SCPTmaxSendTime (49)

Minimum Send Time (Минимальное время передачи)

Сетевой вход config SNVT_time_sec nciMinOutTm

Эта входящая сетевая переменная, предлагаемая как опция, содержит информацию о минимальном периоде времени автоматической передачи сетевых переменных и служит для снижения нагрузки сети.

Диапазон значений

0,0 ÷ 6553,4 с (шагом по 0,1 с). Величина 0,0 с., а так же не действительное значение 6553,5 с., отключают функцию минимального периода передачи.

Значение по умолчанию: 0,0 с. (функция минимального периода передачи отключена)

SCPT ссылка: SCPTminSendTime (52)

Object Major Version (Основной номер версии)

Сетевой выход config unsigned short nciObjMajVer

Эта исходящая сетевая переменная конфигурации содержит информацию об основном номере версии программного обеспечения.

SCPT ссылка: SCPTobjMajVer (167)

Object Minor Version (Дополнительный номер версии)

Сетевой выход config unsigned short nciObjMinVer

Эта исходящая сетевая переменная конфигурации содержит информацию о дополнительном номере версии программного обеспечения.

SCPT ссылка: SCPTobjMinVer (168)

7. Соответствие кодов ошибки WILO и сообщений об ошибке LON-шины

WILO		NvoPumpFault		NvoPumpStatus		nvoPumpStatus		NvoMaintenance		NvoStatus
LCD-код	Значение	Бит	Значение	Бит 1	Значение	Бит 0	Значение	Бит 0	Значение	Сообщение
E04	Пониженное напряжение сети	0	Сбой в электропитании, низкое напряжение	✓	Сбой в обеспечении	✓	Сбой в работе насоса			electrical_fault** in_alarm***
E05	Повышенное напряжение сети	1	Сбой в электропитании, высокое напряжение	✓	Сбой в обеспечении	✓	Сбой в работе насоса			electrical_fault in_alarm
E06	2-фазная работа	2	Сбой в электропитании, нет фазы	✓	Сбой в обеспечении	✓	Сбой в работе насоса			electrical_fault in_alarm
E10	Блокировка насоса	10	Сбой в работе, насос заблокирован			✓	Сбой в работе насоса	✓	Запрос на обслуживание	in_alarm
E11	Холостой ход насоса	3	Сбой в работе, нет жидкости в насосе			✓	Сбой в работе насоса	✓	Запрос на обслуживание	in_alarm
E12	Затруднено вращен. ротора / раб. колеса	10	Насос заблокирован			✓	Сбой в работе насоса	✓	Запрос на обслуживание	in_alarm
E16	Износ подшипника	9	Сбой в работе мотора			✓	Сбой в работе насоса	✓	Запрос на обслуживание	in_alarm
E20	Перегрев обмотки	8	Сбой в работе, высокая температура мотора			✓	Сбой в работе насоса	✓	Запрос на обслуживание	in_alarm
E21	Перегрузка мотора	9	Сбой в работе. Например, из-за отложений в насосе.			✓	Сбой в работе насоса	✓	Запрос на обслуживание	electrical_fault in_alarm
E23	Короткое замыкание/ замыкание на землю	9	Сбой в работе, мотор неисправен			✓	Сбой в работе насоса	✓	Запрос на обслуживание	electrical_fault in_alarm
E24	Замыкание в обмотке	9	Сбой в работе, мотор неисправен			✓	Сбой в работе насоса	✓	Запрос на обслуживание	electrical_fault in_alarm
E25	Дефект контакта / обмотка разомкнута	9	Сбой в работе, мотор неисправен			✓	Сбой в работе насоса	✓	Запрос на обслуживание	electrical_fault in_alarm
E26	Разомкн. Цепь датчика температуры обмотки	9	Сбой в работе, мотор неисправен			✓	Сбой в работе насоса	✓	Запрос на обслуживание	electrical_fault in_alarm
E27	Неисправен датчик числа оборотов	14	Сбой в работе, неисправность датчика			✓	Сбой в работе насоса	✓	Запрос на обслуживание	in_alarm
E30	Перегрев модуля	12	Блокирован доступ воздуха к радиатору модуля.			✓	Сбой в работе насоса	✓	Запрос на обслуживание	in_alarm
E31	Перегрев мотора	12	Сбой в работе, перегрев силовой части мотора.			✓	Сбой в работе насоса			in_alarm
E34	Нарушена связь модуль/насос	12	Сбой в работе, ошибка контакта			✓	Сбой в работе насоса	✓	Запрос на обслуживание	in_alarm

- ВОЗМОЖНЫ ТЕХНИЧЕСКИЕ ИЗМЕНЕНИЯ -

E36	Модуль неисправен	13	Сбой в работе, неисправность электроники			✓	Сбой в работе насоса	✓	Запрос на обслуживание	in_alarm
E37	Модуль неисправен	13	Сбой в работе, неисправность электроники			✓	Сбой в работе насоса	✓	Запрос на обслуживание	in_alarm
E38	Датчик температуры жидкости	14	Сбой в работе, неисправность датчика			✓	Сбой в работе насоса	✓	Запрос на обслуживание	in_alarm
E40	Неисправность датчика давления	13	Сбой в работе, неисправность датчика			✓	Сбой в работе насоса	✓	Запрос на обслуживание	in_alarm
E41	Неисправность вибрационного датчика	14	Сбой в работе, неисправность датчика			✓	Сбой в работе насоса	✓	Запрос на обслуживание	in_alarm
E50	Ошибка связи с LON	13	Сбой в работе, неисправность электроники			✓	Сбой в работе насоса	✓	Запрос на обслуживание	unable_to_measure** ** in_alarm
E52	Ошибка связи основного и резервного насоса	12	Сбой в работе, ошибка связи			✓	Сбой в работе насоса			in_alarm

Рис. 1а

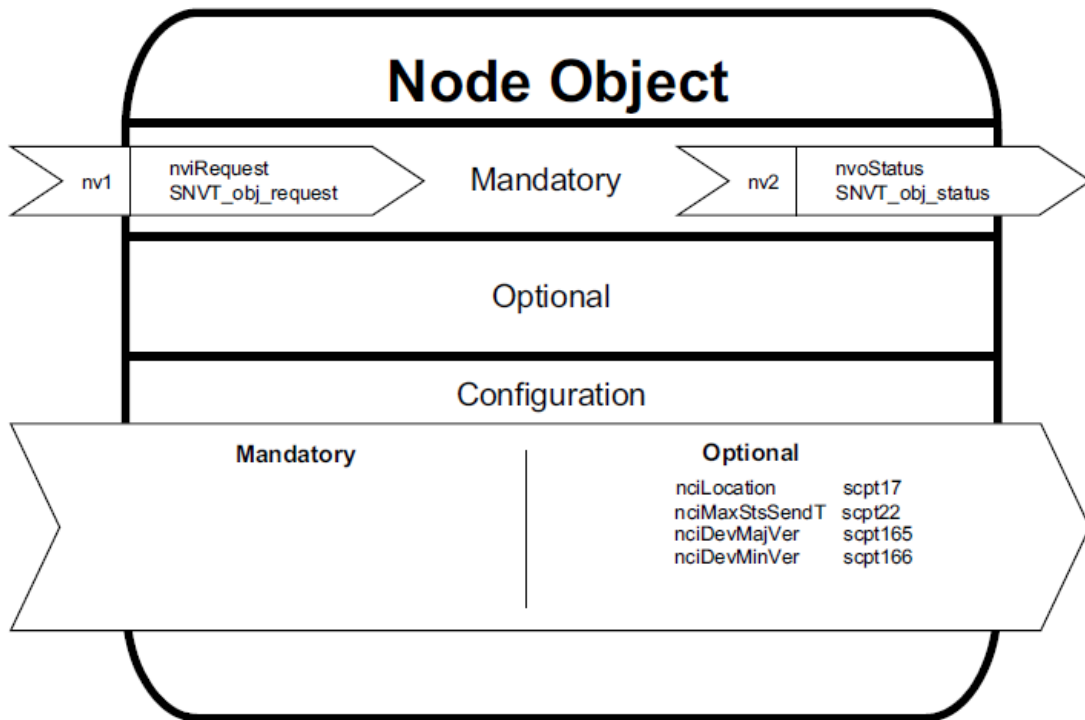
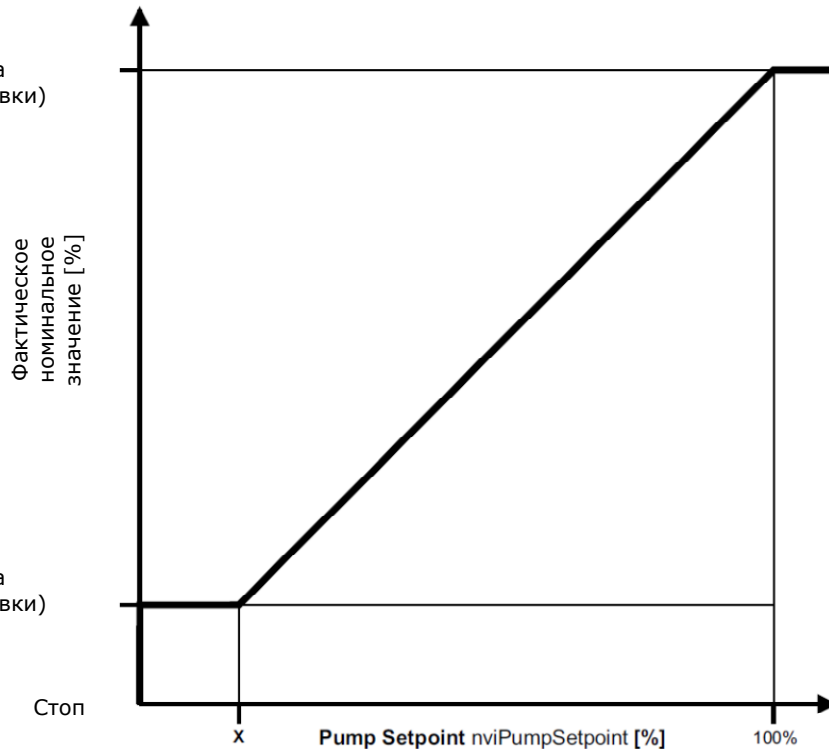


Рис. 2

Макс. значение
(в зависимости от
изготовителя, типа
насоса и регулировки)



Мин. значение
(в зависимости от
изготовителя, типа
насоса и регулировки)

$$X = (\text{нижний предел значения} / \text{верхний предел значения}) * 100\%$$

Рис. 1б

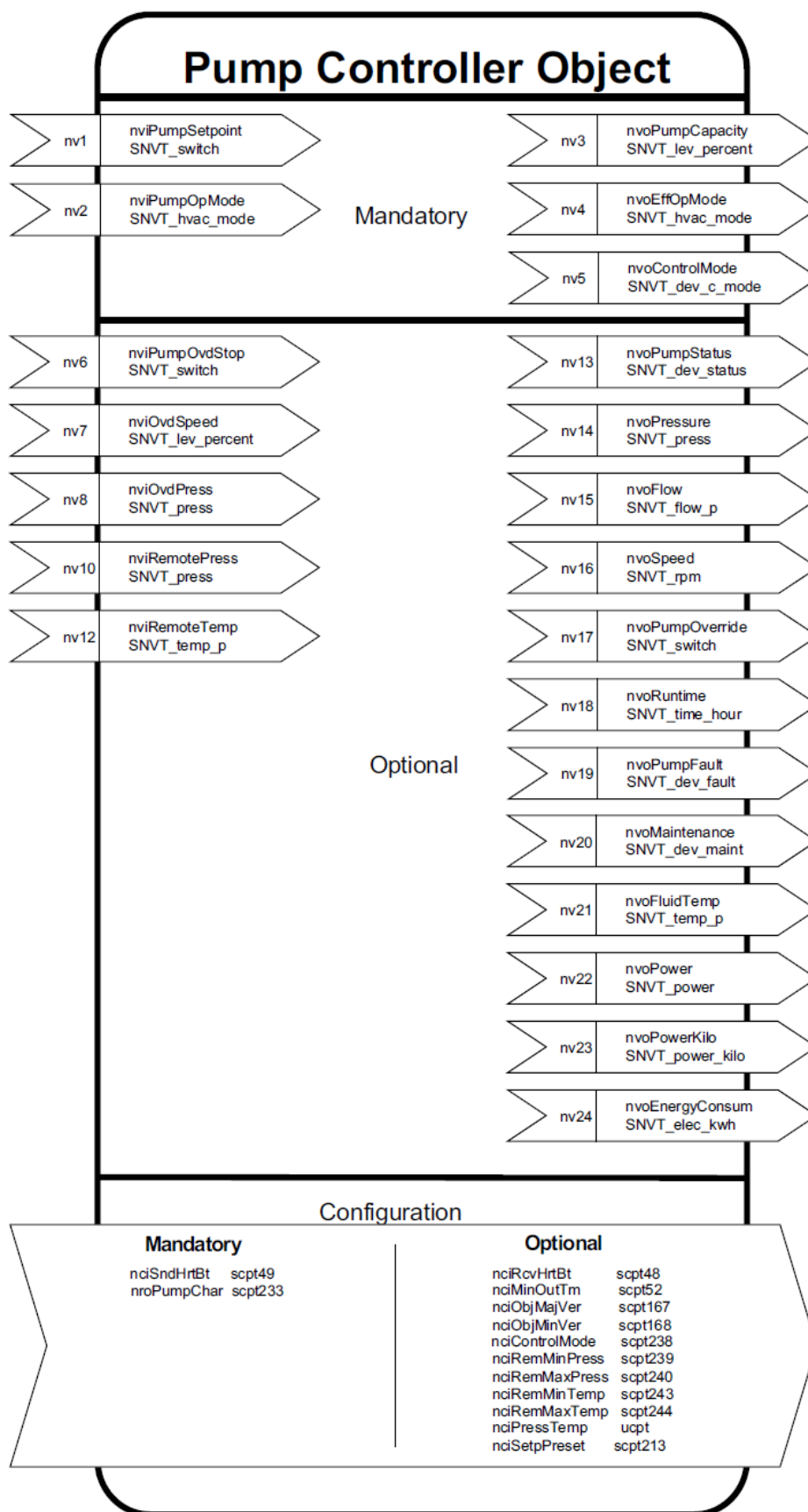


Рис. 3а

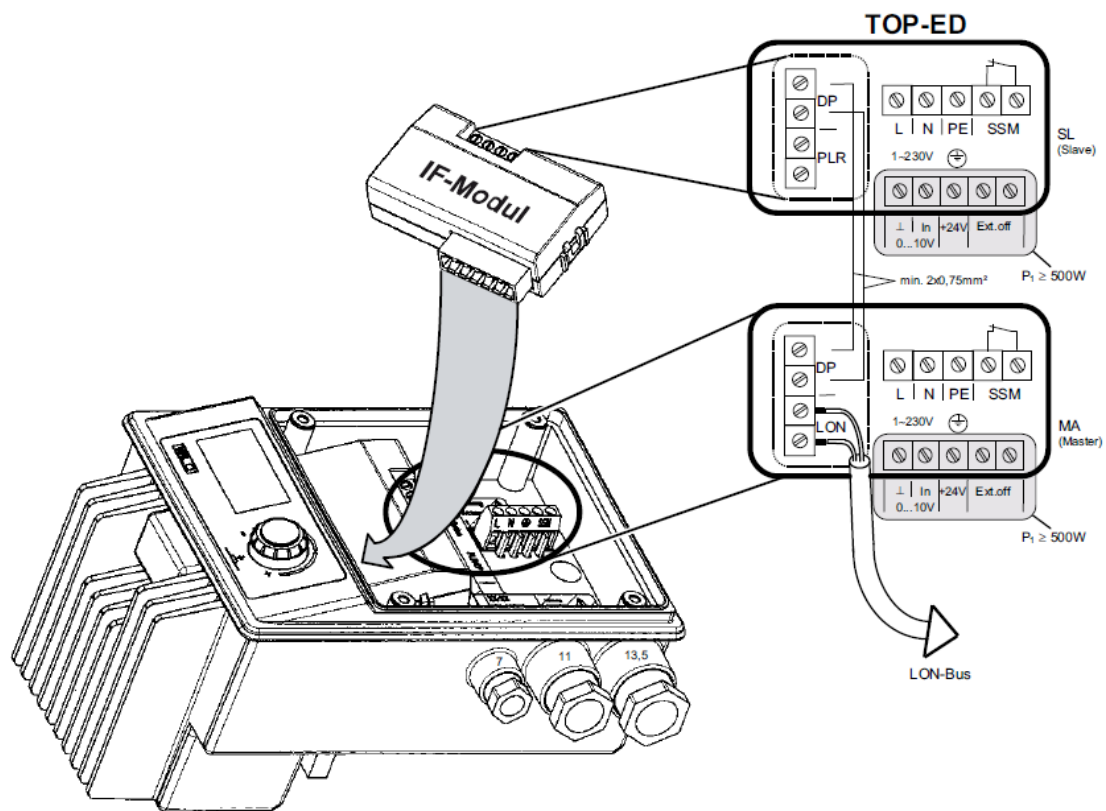


Рис. 3б

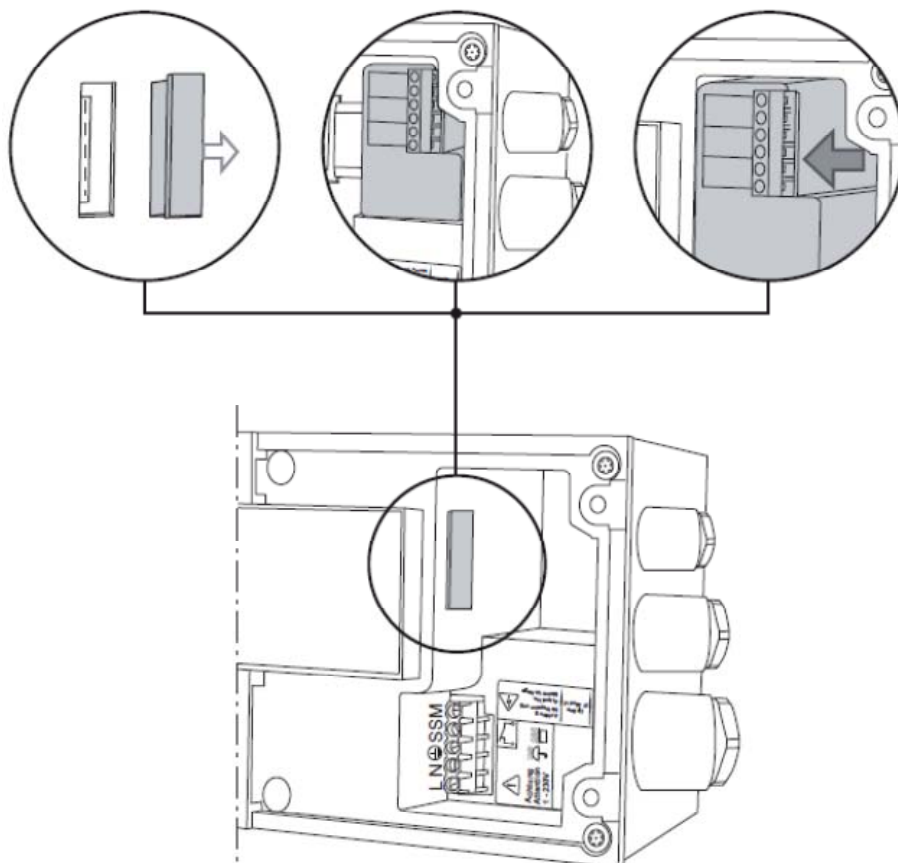


Рис. 3с

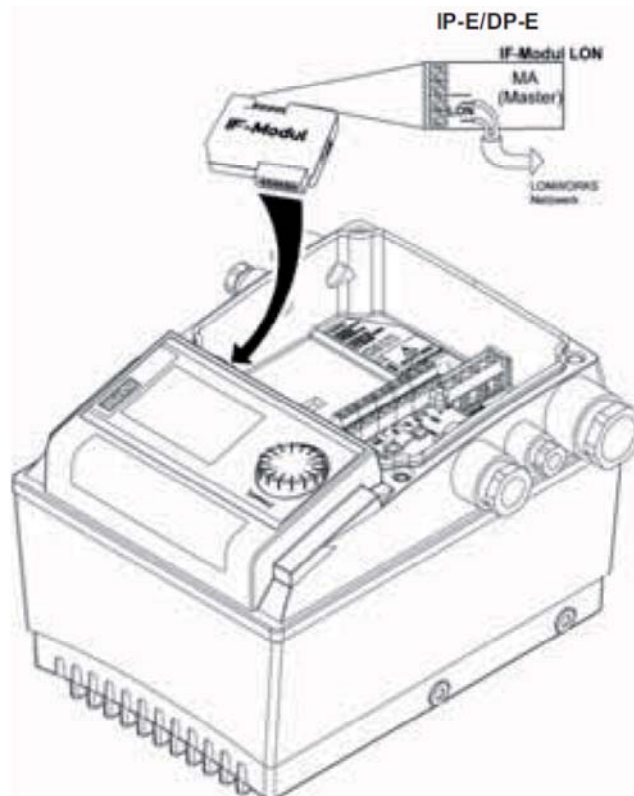


Рис. 3д

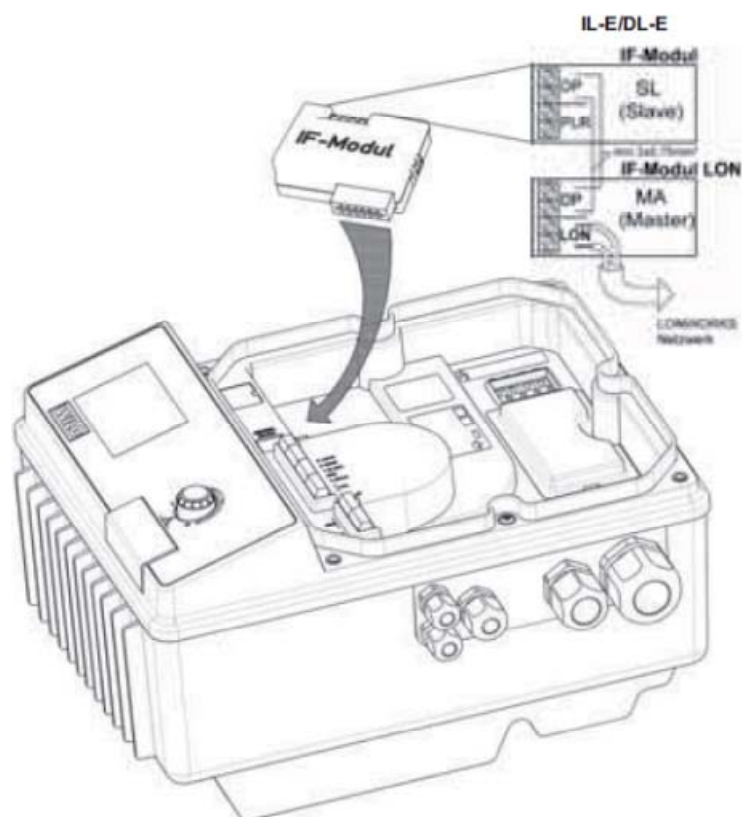


Рис. 4

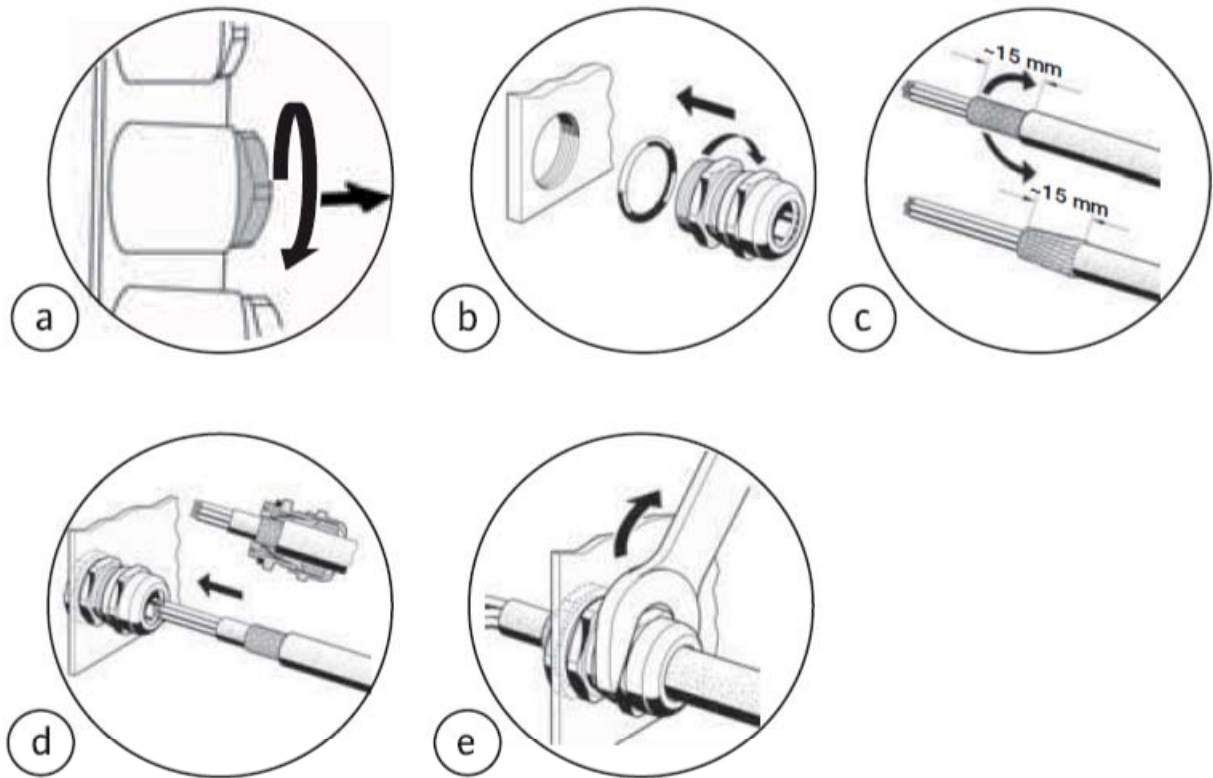


Рис. 5

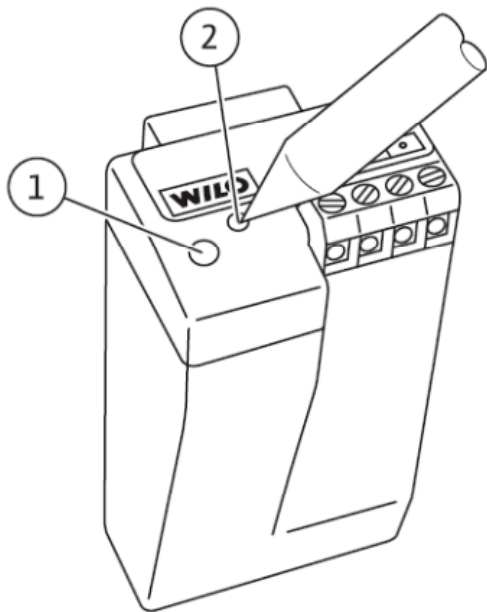
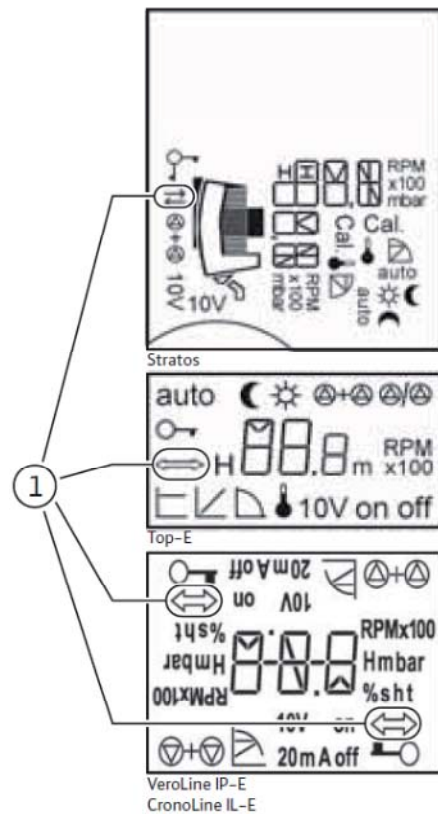


Рис. 6



Гарантийный талон

Наименование изделия



Арт. номер

Серийный номер

Организация-продавец

Дата продажи

Ф.И.О. продавца

место печати (штампа)

Подпись продавца

С условиями гарантии ознакомлен
Подпись покупателя

ВНИМАНИЕ!

НЕЗАПОЛНЕННЫЙ ГАРАНТИЙНЫЙ ТАЛОН НЕДЕЙСТВИТЕЛЕН.

1. ВИЛО РУС осуществляет гарантийное обслуживание на всей территории Российской Федерации через авторизованные сервисные организации. Изготовитель гарантирует бесплатный ремонт или замену любого узла оборудования, имеющего заводские дефекты, в течение гарантийного срока за исключением случаев, когда дефекты и поломки произошли по вине Потребителя. Гарантийный срок исчисляется с даты продажи оборудования, которая подтверждается печатью и соответствующей записью Продавца в Гарантийном талоне. Гарантийный срок на насосы составляет 24 месяца, на приборы автоматики и управления – 12 месяцев с даты продажи.
2. После гарантийного ремонта оборудования замененные части в составе оборудования имеют гарантийный срок и гарантийные условия на все оборудование в целом.

3. Гарантийное обслуживание не производится:

- При нарушении положений, изложенных в Руководстве по монтажу и эксплуатации изделия (Паспорте).
- При отсутствии гарантийного талона или несоответствия сведений в Гарантийном талоне учетным параметрам изделия (наименование, серийный номер, дата и место продажи), при невозможности однозначной идентификации изделия, при наличии в гарантийном талоне незаверенных исправлений, при истечении гарантийного срока.
- При отсутствии документов, подтверждающих покупку изделия (накладной, товарного чека).
- При повреждении, перенесении, отсутствии, нечитаемости серийных номеров на табличках оборудования.
- Если неисправность не может быть продемонстрирована.
- Если нормальная работа оборудования может быть восстановлена его надлежащей настройкой и регулировкой, восстановлением исходной информации в доступных меню, очисткой изделия от пыли и грязи, проведением технического обслуживания изделия.
- Если неисправность возникла вследствие попадания посторонних предметов, веществ, жидкостей, под влиянием бытовых факторов (влажность, низкая или высокая температура, пыль, насекомые и т.д.), невыполнения требований ГОСТ 13109-97 к сети электропитания, стихийных бедствий, неправильного монтажа, эксплуатации, транспортирования и хранения.
- При обнаружении на изделии или внутри него следов ударов, небрежного обращения, естественного износа, постороннего вмешательства (вскрытия), механических, коррозионных и электрических повреждений, самостоятельного изменения конструкции или внешнего вида.
- Если неисправность оборудования возникла в результате использования неподходящих (неоригинальных) расходных материалов, ламп, предохранителей, прокладок, уплотнений и заменяемых частей, либо естественного износа изделий и частей с ограниченным сроком эксплуатации, а также при использовании изделия не по назначению.
- При использовании приборов управления и защиты других производителей, не отвечающих требованиям WILo, изложенным в технической документации на оборудование, при повреждении в результате неисправности или конструктивных недостатков систем, в составе которых эксплуатируется оборудование.

Во всех перечисленных случаях компания, осуществляющая гарантийное обслуживание, оставляет за собой право требовать возмещения расходов, понесенных при диагностике, ремонте и обслуживании оборудования, исходя из действующего у нее прейскуранта.

4. Гарантия не распространяется на лампы накаливания, предохранители и расходные материалы.
5. Износ уплотнений (сальниковых и скользящих торцевых) не является причиной рекламации.
6. Все поставляемые изделия являются работоспособными, комплектными и не имеют механических повреждений.
7. Изготовитель не несет ответственности за возможные расходы, связанные с монтажом и демонтажом оборудования. Настоящая гарантия ни при каких условиях не дает право на возмещение убытков, связанных с использованием или невозможностью использования купленного оборудования.

Информацию о сервисных центрах можно узнать на www.wilo.ru или в филиалах ВИЛО РУС.

Ввод оборудования в эксплуатацию (заполняется организацией, осуществившей ввод оборудования в эксплуатацию)

Наименование организации	Адрес	Телефон

Измеренные параметры после ввода в эксплуатацию

Подключение	<input checked="" type="checkbox"/> Звезда	<input type="checkbox"/> Треугольник	<input type="checkbox"/> Плавный пуск	<input type="checkbox"/> ЧП
Давление в рабочей точке	Вход	атм	Выход	атм
Давление на закрытую задвижку	Вход	атм	Выход	атм
Точки замера давления относительно насоса				
Напряжение / Фаза	L ₁ -L ₂	В	L ₂ -L ₃	В
	L ₁ -N	В	L ₂ -N	В
Потребляемый ток в рабочей точке	L ₁	А	L ₂	А
Потребляемый ток на закрытую задвижку	L ₁	А	L ₂	А
Перекачиваемая жидкость	<input checked="" type="checkbox"/> Включения	<input type="checkbox"/> Какие		
Температура перекачиваемой жидкости				°С
Температура в помещении				°С
Дата ввода оборудования в эксплуатацию				
Подпись и Ф.И.О. лица, осуществившего пуск				

место печати (штампа)

Данные по гарантийным ремонтам (заполняется сервисной организацией)

Сервисная организация

Дата	Акт гарантийного ремонта №	Замененная деталь артикул №	Ф.И.О. мастера	Подпись мастера