

Wilo-Stratos MAXO/-D/-Z



ru Инструкция по монтажу и эксплуатации

Содержание

1	Информация об этой инструкции	4
1.1	О данной инструкции	4
1.2	Оригинальное руководство по эксплуатации	4
1.3	Авторское право	4
1.4	Право на внесение изменений	4
1.5	Гарантия	4
1.6	Важная для безопасности информация	4
2	Описание насоса	6
2.1	Допустимые варианты монтажа	8
2.2	Расшифровка наименования	8
2.3	Технические характеристики	8
2.4	Интерфейс Bluetooth	10
2.5	Мин. приточное давление	10
2.6	Комплект поставки	11
2.7	Принадлежности	12
3	Техника безопасности	12
3.1	Область применения	12
3.2	Ненадлежащее применение	14
3.3	Обязанности пользователя	14
3.4	Указания по технике безопасности	14
4	Транспортировка и хранение	15
4.1	Проверка после транспортировки	15
4.2	Требования к транспортировке и хранению	15
4.3	Транспортировка	16
5	Установка	16
5.1	Обязанности пользователя	16
5.2	Техника безопасности при монтаже	16
5.3	Подготовка монтажа	17
5.4	Монтаж	17
5.5	Выверка головки электродвигателя	22
5.6	Изоляция	24
5.7	После установки	25
6	Электроподключение	25
6.1	Требования	26
6.2	Варианты подключения к электросети	28
6.3	Подключение и демонтаж Wilo-Connector	29
6.4	Подключение коммуникационных интерфейсов	32
6.5	Аналоговый вход (AI 1) или (AI 2) — лиловый блок клемм	35
6.6	Цифровой вход (DI 1) или (DI 2) — серый блок клемм	36
6.7	Wilo Net — зеленый блок клемм	37
6.8	Обобщенная сигнализация неисправности (SSM) — красный блок клемм	37
6.9	Обобщенная сигнализация рабочего состояния (SBM) — оранжевый блок клемм	37
6.10	Модуль CIF	38
7	Ввод в эксплуатацию	38
7.1	Описание элементов управления	38
7.2	Управление насосом	39
8	Настройки функций регулирования	49
8.1	Основные функции регулирования	49
8.2	Дополнительные функции регулирования	50
8.3	Мастер настройки	52
8.4	Заданные варианты применения в мастере настройки	60
8.5	Меню настроек — Настройка режима регулирования	66
8.6	Меню настроек — ручное управление	69

8.7	Сохранение конфигурации/данных	70
9	Режим сдвоенного насоса	70
9.1	Функция	70
9.2	Меню настроек	71
10	Коммуникационные интерфейсы: Настройка и функционирование.....	72
10.1	Применение и функция реле SSM.....	73
10.2	Применение и функция реле SBM.....	74
10.3	Реле SSM и SBM, принудительное управление.....	75
10.4	Применение и функция цифровых управляющих входов DI 1 и DI 2	75
10.5	Применение и функция аналоговых входов AI 1 и AI 2	77
10.6	Применение и функция интерфейса Wilo Net	90
10.7	Применение и функция модуля CIF	91
11	Настройки устройств	91
11.1	Яркость дисплея	92
11.2	Страна / язык / единица измерения	92
11.3	Включение/выключение Bluetooth	93
11.4	Блокировка клавиш вкл.	93
11.5	Информация о приборах.....	93
11.6	Pump Kick	93
12	Другие настройки	94
12.1	Учет количества тепла/холода	94
12.2	Работа с понижением	95
12.3	Точки восстановления.....	95
12.4	Заводская установка	97
13	Справка	98
13.1	Справочная система	98
13.2	Контакт с сервисной службой	98
14	Техническое обслуживание	99
14.1	Вывод из работы	99
14.2	Демонтаж/монтаж	100
14.3	Удаление воздуха из насоса	104
14.4	Pump Kick	104
15	Неисправности, причины и способы устранения.....	104
15.1	Помощь при диагностике	104
15.2	Неисправности без сообщений об ошибке.....	106
15.3	Сообщения об ошибках.....	106
15.4	Предупреждающая сигнализация	108
15.5	Предупреждения по конфигурации	113
16	Запчасти.....	116
17	Утилизация	116
17.1	Информация о сборе бывших в употреблении электрических и электронных изделий	116
17.2	Элемент питания / аккумулятор	116

- 1 Информация об этой инструкции**
- 1.1 О данной инструкции**
- Эта инструкция содержит сведения, необходимые для безопасной установки и первичного ввода насоса в эксплуатацию.
- Перед выполнением любых операций необходимо прочитать эту инструкцию; она должна быть всегда доступна.
 - Учитывать характеристики и обозначения, имеющиеся на насосе.
 - Соблюдать нормы, действующие по месту установки насоса.
- 1.2 Оригинальное руководство по эксплуатации**
- Оригинальным руководством по эксплуатации является редакция на немецком языке. Издания на всех других языках являются переводами оригинального руководства по эксплуатации.
- 1.3 Авторское право**
- Авторское право на данную инструкцию по монтажу и эксплуатации сохраняется за изготовителем. Содержимое любого вида не разрешается копировать, распространять, незаконно использовать в целях конкурентной борьбы и передавать третьим лицам.
- 1.4 Право на внесение изменений**
- Изготовитель сохраняет за собой все права на внесение технических изменений в изделие или отдельные элементы конструкции. Используемые изображения могут отличаться от оригинала и служат для иллюстрации изделия в качестве примера.
- 1.5 Гарантия**
- В отношении гарантии и гарантийного срока действуют данные, указанные в «Общих условиях заключения торговых сделок». Информацию об этих условиях можно найти на веб-сайте: www.wilo.com/legal
- Отклонения от них должны быть закреплены договором и могут рассматриваться как приоритетные.
- Гарантийная претензия**
- При соблюдении следующих пунктов изготовитель обязуется устранить любой недостаток, касающийся качества или конструкции:
- О дефектах сообщено изготовителю в письменной форме в пределах гарантийного срока.
 - Применение по назначению.
 - Перед вводом в эксплуатацию были подключены и проверены все контрольные устройства.
- Исключение ответственности**
- Отказ от ответственности предполагает исключение любой ответственности за ущерб, причиненный людям, имуществу и материальным ценностям. Это исключение действует в случае подтверждения одного из следующих условий:
- Неправильное определение параметров из-за недостаточных или неверных данных пользователя или заказчика.
 - Несоблюдение инструкции по монтажу и эксплуатации.
 - Применение не по назначению.
 - Ненадлежащее хранение или транспортировка.
 - Ошибочный монтаж или демонтаж.
 - Неправильное техническое обслуживание.
 - Неразрешенные ремонтные работы.
 - Ненадлежащее основание.
 - Химические, электрические или электрохимические влияния.
 - Износ.
- 1.6 Важная для безопасности информация**
- Настоящая глава содержит основные указания, которые необходимо выполнять при монтаже, вводе в эксплуатацию и техническом обслуживании. Несоблюдение данной инструкции по монтажу и эксплуатации создает угрозу для людей, окружающей среды и изделия, а также приводит к утрате всех прав на возмещение убытков. Несоблюдение влечет за собой, к примеру, следующие угрозы:
- угроза травмирования людей электрическим током, механических и бактериологических воздействий;
 - загрязнение окружающей среды при утечках опасных материалов;
 - материальный ущерб;

- отказ важных функций изделия.

Дополнительно соблюдать инструкции и указания по технике безопасности в приведенных ниже главах!

1.6.1 Обозначение инструкций по технике безопасности

В данной инструкции по монтажу и эксплуатации используются указания по технике безопасности для предотвращения ущерба, причиняемого имуществу и людям. Они представлены разными способами:

- Указания по технике безопасности касательно ущерба людям начинаются с сигнального слова и **сопровождаются соответствующим символом**.
- Указания по технике безопасности касательно ущерба имуществу начинаются с сигнального слова **без** символа.

Сигнальные слова

- **Опасно!**
Игнорирование приводит к смерти или тяжелым травмам!
- **Осторожно!**
Игнорирование может привести к (тяжелым) травмам!
- **Внимание!**
Игнорирование может привести к материальному ущербу, возможно полное разрушение.
- **Указание**
Полезное указание по использованию изделия.

Символы

В данной инструкции используются приведенные ниже символы.



Общий символ опасности



Опасное электрическое напряжение



Предупреждение о горячих поверхностях



Предупреждение о магнитных полях



Уведомления

1.6.2 Квалификация персонала

Персонал обязан:

- пройти инструктаж по местным предписаниям касательно предотвращения несчастных случаев;
- прочесть и понять инструкцию по монтажу и эксплуатации.

Персонал должен иметь профессиональную подготовку в перечисленных ниже областях.

- Электрические работы должны проводиться только электриком.
- Монтаж или демонтаж должен выполнять специалист, обученный обращению с необходимыми инструментами и требующимися крепежными материалами.
- Обслуживание должно производиться лицами, прошедшими обучение по принципу функционирования всей установки.
- Работы по техническому обслуживанию: специалист должен быть ознакомлен с правилами обращения с применяемыми эксплуатационными материалами и их утилизации.

Определение «электрик»

Электриком является лицо с соответствующим специальным образованием, знаниями и опытом, который может распознать и избежать опасности при работе с электричеством.

1.6.3 Работы с электрооборудованием

- Работы с электрооборудованием должны проводиться только электриком.
- Соблюдать действующие в стране использования директивы, стандарты и предписания, а также инструкции местного предприятия энергоснабжения по подсоединению к местной электрической сети.
- Перед началом любых работ отключить изделие от электросети и защитить от повторного включения.

- Персонал должен быть уведомлен о выполнении электрического подсоединения, а также о возможностях отключения изделия.
- Необходимо защитить подсоединение устройством защитного отключения при перепаде напряжения (RCD).
- Необходимо соблюдать технические данные, приведенные в этой инструкции по монтажу и эксплуатации, а также на фирменной табличке.
- Изделие необходимо заземлить.
- При подсоединении изделия к электрическим распределительным устройствам необходимо соблюдать предписания изготовителя прибора управления.
- Неисправный кабель должен быть немедленно заменен квалифицированным электриком.
- Категорически запрещено удалять элементы управления.
- Источники радиоволн (Bluetooth), создающие угрозу (например, в больнице), должны быть выключены, если они нежелательны или запрещены в месте установки.

1.6.4 Обязанности пользователя

Пользователь обязан следующее.

- Предоставить в распоряжение инструкцию по монтажу и эксплуатации на языке персонала.
- Все работы должны проводиться только квалифицированным персоналом.
- Обеспечить необходимое обучение персонала для выполнения указанных работ.
- Информировать персонал о принципе действия установки.
- Предоставить в распоряжение необходимые средства защиты и обеспечить их использование персоналом.
- Исключить опасность поражения электрическим током.
- Собственными силами снабдить опасные элементы конструкции (очень низкой или высокой температуры, вращающиеся и т. д.) предоставленной заказчиком защитой от случайного прикосновения.
- Неисправные уплотнения и кабели электропитания подлежат замене.
- Принципиально не держать вблизи изделия легковоспламеняющиеся материалы.

Установленные на изделии указания необходимо обязательно соблюдать и поддерживать в полностью читаемом состоянии:

- предупреждения и указания, касающиеся опасности;
- фирменная табличка;
- символ направления потока;
- маркировка подсоединений.

Детям от 8 лет и старше, а также лицам с физическими, сенсорными или психическими нарушениями, а также лицам, не обладающим достаточным опытом и знаниями, разрешено использовать данное устройство исключительно под контролем или, если они проинструктированы о порядке безопасного применения устройства и понимают опасности, связанные с ним. Детям запрещается играть с устройством. Детям разрешается выполнять очистку и уход за устройством только под контролем.

2 Описание насоса

Умные насосы Stratos MAXO в исполнениях с резьбовым соединением труб или фланцевым соединением представляют собой насосы с мокрым ротором с постоянным магнитом.

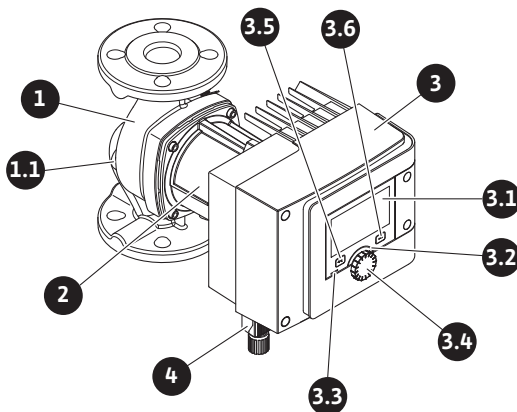


Fig. 1: Обзор одинарного насоса

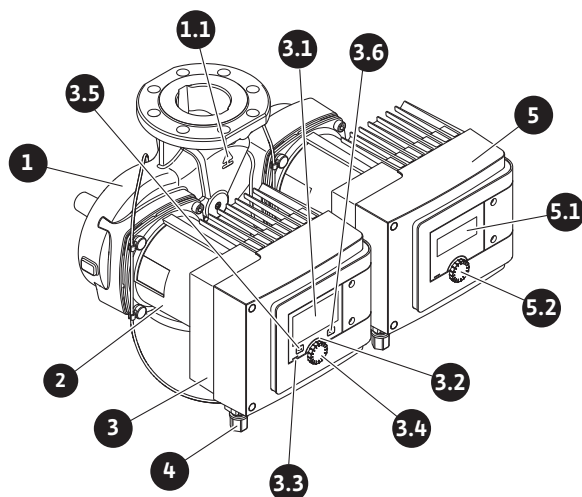


Fig. 2: Обзор сдвоенного насоса

Поз.	Обозначение	Пояснение
1.	Корпус насоса	
1.1	Символ направления потока	В этом направлении должна течь перекачиваемая жидкость.
2.	Электродвигатель	Блок привода
3.	Модуль регулирования	Электронный модуль с графическим дисплеем.
3.1	Графический ЖК-дисплей	Сообщает о настройках и состоянии насоса. Понятная панель управления для настройки насоса.
3.2	Зеленый светодиодный индикатор	Светодиод горит, насос под напряжением. Предупреждения отсутствуют, неисправностей нет.
3.3	Синий светодиодный индикатор	Светодиод горит, внешнее воздействие на насос через интерфейс, например следующим образом: <ul style="list-style-type: none"> • дистанционное управление Bluetooth; • ввод заданных значений через аналоговый вход AI 1 или AI 2; • вмешательство автоматизированной системы управления зданием через управляющий вход DI 1 / DI 2 или обмен данными по шине. – Мигает при существующем соединении со сдвоенным насосом
3.4	Кнопка управления	Навигация по меню и редактирование посредством поворота и нажатия.
3.5	Кнопка «Назад»	Навигация в меню: <ul style="list-style-type: none"> • возврат на предыдущий уровень меню (1 краткое нажатие); • возврат к предыдущей настройке (1 краткое нажатие); • возврат в главное меню (1 длительное нажатие > 1 с). В сочетании с кнопкой «Контекст» включение или выключение блокировки клавиш при нажатии > 5 с.
3.6	Кнопка «Контекст»	Открывает контекстное меню с дополнительными опциями и функциями. В сочетании с кнопкой «Назад» включает или выключает блокировку клавиш при нажатии > 5 с.
4.	Wilo-Connector	Соединительный разъем для электроподключения к сети

Поз.	Обозначение	Пояснение
5.	Основной модуль	Электронный модуль с ЖК-дисплеем
5.1	ЖК-дисплей	Отображает коды ошибки и PIN-код Bluetooth.
5.2	Кнопка управления ЖК-дисплея	При нажатии запускает функцию вентиляции. Поворот невозможен .

Табл. 1: Описание элементов управления

На корпусе электродвигателя находится модуль регулирования (Fig. 1/2, поз. 3), который управляет насосом и подготавливает интерфейсы. В зависимости от выбранного применения или функции регулирования регулируются частота вращения, перепад давления, температура или расход.

При всех функциях регулирования насос постоянно подстраивается под изменяющуюся потребность в мощности установки.

2.1 Допустимые варианты монтажа

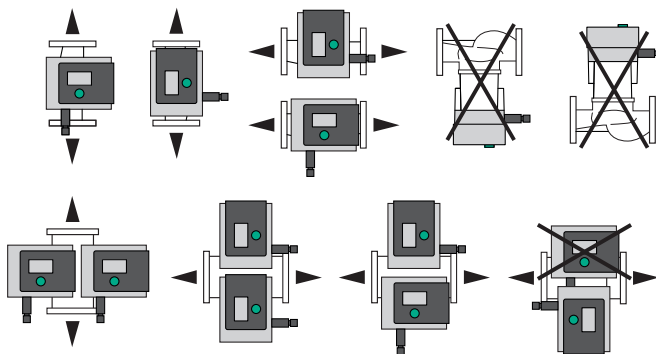


Fig. 3: Допустимые варианты монтажа

2.2 Расшифровка наименования

Пример: Stratos MAXO-D 32/0,5-12	
Stratos MAXO	Наименование насоса
	Одинарный насос
-D	Сдвоенный насос
-Z	Одинарный насос для циркуляционных систем ГВС
32	Фланцевое соединение DN 32
	Резьбовое подсоединение: 25 (RP 1), 30 (RP 1¼)
	Фланцевое соединение: DN 32, 40, 50, 65, 80, 100
	Комбинированный фланец: DN 32, 40, 50, 65
	0,5: минимальный напор, м
0,5-12	12: максимальный напор, м
	при Q = 0 м³/ч

Табл. 2: Расшифровка наименования

2.3 Технические характеристики

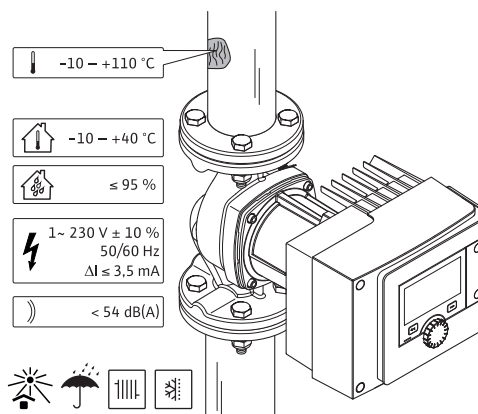
Технические характеристики, отопление/кондиционирование/охлаждение

Fig. 4: Технические характеристики, отопление/кондиционирование/охлаждение

Технические характеристики	
Допустимая температура перекачиваемой жидкости	От -10 °C до $+110\text{ °C}$
Допустимая температура окружающей среды	От -10 °C до $+40\text{ °C}$
Макс. относит. влажность воздуха	95 % (без конденсации)
Сетевое напряжение	1~ 230 В $\pm 10\%$, 50/60 Гц
Ток утечки ΔI	$\leq 3,5\text{ mA}$
Электромагнитная совместимость	Создаваемые помехи согласно: EN 61800-3:2004+A1:2012 / жилая зона (C1) Помехозащищенность согласно: EN 61800-3:2004+A1:2012 / промышленная зона (C2)
Уровень эмиссии шума	$< 54\text{ dB (A)}$
Индекс энергоэффективности (EEI)*	$\leq 0,17$ до $\leq 0,19$ (в зависимости от типа)
Температурный класс	TF110 (см. IEC 60335-2-51)
Степень загрязнения	2 (IEC 60664-1)
Макс. допустимое рабочее давление	PN 6/10 ¹⁾ , PN 16 ²⁾

* Значение индекса энергоэффективности насоса достигается с выключенным дисплеем.

¹⁾ Стандартное исполнение.

²⁾ Специальное исполнение или дополнительное оборудование (за доплату).

Табл. 3: Технические характеристики, отопление/кондиционирование/охлаждение

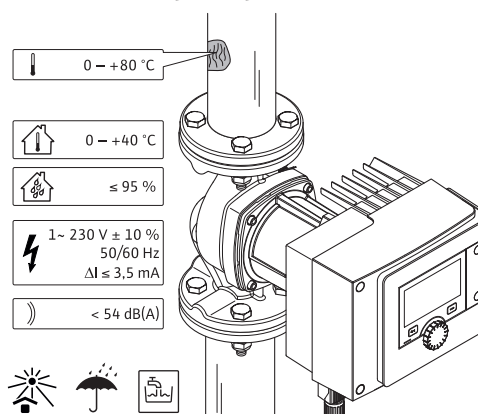
Технические характеристики, питьевая вода

Fig. 5: Технические характеристики, питьевая вода

Технические характеристики	
Допустимая температура перекачиваемой жидкости	От 0 до +80 °С
Допустимая температура окружающей среды	От 0 до +40 °С
Макс. относит. влажность воздуха	95 % (без конденсации)
Сетевое напряжение	1~ 230 В ± 10 %, 50/60 Гц
Ток утечки ΔI	≤ 3,5 мА
Электромагнитная совместимость	Создаваемые помехи согласно: EN 61800-3:2004+A1:2012 / жилая зона (C1) Помехозащищенность согласно: EN 61800-3:2004+A1:2012 / промышленная зона (C2)
Уровень эмиссии шума	< 54 дБ (А)
Индекс энергоэффективности (EEI)*	≤ 0,17 до ≤ 0,19 (в зависимости от типа)
Температурный класс	TF110 (см. IEC 60335-2-51)
Степень загрязнения	2 (IEC 60664-1)
Макс. допустимое рабочее давление	PN 6/10 ¹⁾ , PN 16 ²⁾

* Значение индекса энергоэффективности насоса достигается с выключенным дисплеем.

¹⁾ Стандартное исполнение.

²⁾ Специальное исполнение или дополнительное оборудование (за доплату).

Табл. 4: Технические характеристики, питьевая вода

Дополнительные данные – см. фирменную табличку и каталог.

2.4 Интерфейс Bluetooth

Насос оснащен интерфейсом Bluetooth, который позволяет подключать насос к мобильным терминалам. Мобильное приложение и смартфон позволяют управлять насосом, выполнять его настройку и считывать с него данные. В заводских установках интерфейс Bluetooth активирован, и при необходимости его можно отключить через меню: Настройки / Настройки устройства / Bluetooth.

- Диапазон частот: 2400 – 2483,5 МГц
- Излучаемая максимальная мощность передатчика: < 10 дБм (EIRP)

2.5 Мин. приточное давление

Минимальное давление на входе (выше атмосферного давления) на всасывающем патрубке насоса, необходимое для предотвращения кавитационных шумов при температуре перекачиваемой жидкости.

Номинальный диаметр	Температура перекачиваемой жидкости			
	от -10 °С до +50 °С	+80 °С	+95 °С	+110 °С
Rp 1	0,3 бар	0,8 бар	1,0 бар	1,6 бар
Rp 1¼	0,3 бар	0,8 бар	1,0 бар	1,6 бар
DN 32 (H _{max} = 8 м, 10 м, 12 м)	0,3 бар	0,8 бар	1,0 бар	1,6 бар
DN 32 (H _{max} = 16 м)	0,5 бар	1,0 бар	1,2 бар	1,8 бар
DN 40 (H _{max} = 4 м, 8 м)	0,3 бар	0,8 бар	1,0 бар	1,6 бар
DN 40 (H _{max} = 12 м, 16 м)	0,5 бар	1,0 бар	1,2 бар	1,8 бар
DN 50 (H _{max} = 6 м)	0,3 бар	0,8 бар	1,0 бар	1,6 бар
DN 50 (H _{max} = 8 м)	0,5 бар	1,0 бар	1,2 бар	1,8 бар
DN 50 (H _{max} = 9 м, 12 м)	0,5 бар	1,0 бар	1,2 бар	1,8 бар

Номинальный диаметр	Температура перекачиваемой жидкости			
	от -10 °С до +50 °С	+80 °С	+95 °С	+110 °С
DN 50 ($H_{\max} = 14$ м, 16 м)	0,7 бар	1,2 бар	1,5 бар	2,3 бар
DN 65 ($H_{\max} = 6$ м, 9 м)	0,5 бар	1,0 бар	1,2 бар	1,8 бар
DN 65 ($H_{\max} = 12$ м, 16 м)	0,7 бар	1,2 бар	1,5 бар	2,3 бар
DN 80	0,7 бар	1,2 бар	1,5 бар	2,3 бар
DN 100	0,7 бар	1,2 бар	1,5 бар	2,3 бар

Табл. 5: Минимальное давление на входе

УВЕДОМЛЕНИЕ

Приведенные значения действительны до высоты 300 м над уровнем моря. Для более высоких положений +0,01 бар/100 м.

При более высокой температуре перекачиваемой жидкости, меньшей плотности перекачиваемой жидкости, а также при больших значениях сопротивления потока или меньшем давлении воздуха требуется соответствующая корректировка значений.

Максимальная высота установки составляет 2000 м над уровнем моря.

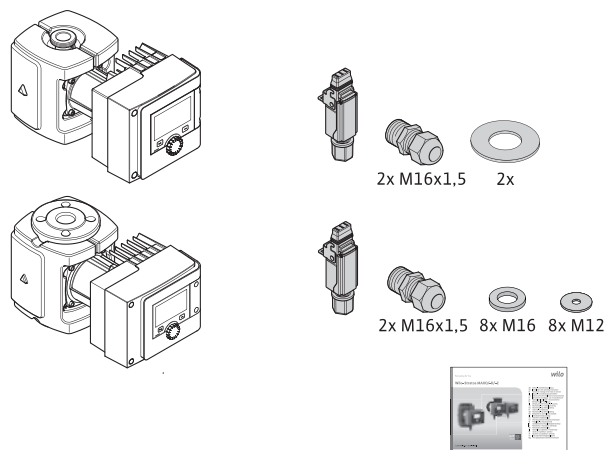
2.6 Комплект поставки

Fig. 6: Комплект поставки одинарных насосов

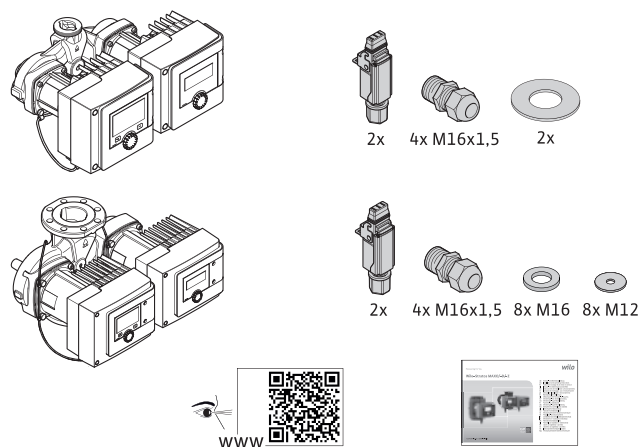


Fig. 7: Комплект поставки двойных насосов

- Насос
- Wilo-Connector. Для двойных насосов: 2x
- 2 кабельных ввода (M16x1,5). Для двойных насосов: 4x
- 4 пластиковых дюбеля (только одинарный насос)
- Теплоизоляционный кожух из двух частей (только одинарный насос) – Материал: EPP, вспененный полипропилен

- Теплопроводность: 0,04 Вт/м*К согласно DIN 52612
- Воспламеняемость: класс B2 согласно DIN 4102, FMVSS 302
- 8 подкладных шайб M12 (для фланцевых болтов M12 при комбинированном фланцевом исполнении DN 32 – DN 65)
- 8 подкладных шайб M16 (для фланцевых болтов M16 при комбинированном фланцевом исполнении DN 32 – DN 65)
- 2 уплотнения при резьбовом подсоединении
- Краткая инструкция по монтажу и эксплуатации

2.7 Принадлежности

Принадлежности необходимо заказывать отдельно.

- Модули CIF
- PT1000 (накладной и погружной датчик)
- Ответные фланцы (от DN 32 до DN 100)
- ClimaForm

Детальный перечень см. в каталоге.

3 Техника безопасности

3.1 Область применения

Насосы для применения в сфере отопления/кондиционирования/охлаждения

Умные насосы серии Stratos MAXO/-D предназначены для перекачивания жидкостей в следующих областях применения:

- системы водяного отопления;
- контурах охлаждающей и холодной воды;
- закрытых промышленных циркуляционных установках;
- гелиоустановки.
- геотермические системы;
- системы кондиционирования.

Насосы не соответствуют требованиям директивы АТЕХ и не пригодны для перекачивания взрывоопасных либо легко воспламеняющихся сред!

Для использования этого насоса по назначению необходимо соблюдать инструкцию, а также учитывать данные и обозначения, имеющиеся на насосе.

Любое применение, выходящее за описанные выше пределы, считается ненадлежащим и ведет к прекращению гарантии.

Допустимые перекачиваемые жидкости

Насосы системы отопления

- Вода для систем отопления согласно VDI 2035, часть 1 и часть 2.
- Деминерализованная вода согласно VDI 2035-2, глава «Свойства воды».
- Водогликолевые смеси, макс. соотношение составных частей 1:1.
При добавлении гликоля следует откорректировать рабочие характеристики насоса в соответствии с повышенным уровнем вязкости и в зависимости от процентного соотношения компонентов смеси.
- Этиленгликоль/пропиленгликоль с ингибиторами для защиты от коррозии.
- Отсутствие средств для связывания кислорода, химических уплотняющих средств (следить за тем, чтобы система была закрыта согласно техническим правилам предотвращения коррозии в соответствии с VDI 2035); негерметичные места необходимо обработать.
- Стандартные средства защиты от коррозии¹⁾ без коррозионных анодных ингибиторов (снижение дозы во время потребления!).
- Стандартные комбинированные продукты¹⁾ без неорганических или полимерных пленкообразующих веществ.
- Стандартные охлаждающие рассолы¹⁾.



ОСТОРОЖНО

Опасность травмирования персонала и материального ущерба из-за недопустимых перекачиваемых жидкостей!

Недопустимые перекачиваемые жидкости могут вызвать травмирование персонала и разрушить насос.

- ¹⁾ Добавки необходимо подмешивать в перекачиваемую жидкость с напорной стороны насоса, даже вопреки рекомендации изготовителя добавок.
- Использовать только фирменные изделия с ингибиторами для защиты от коррозии!
 - Соблюдать значения содержания хлоридов в заливаемой воде согласно указанию изготовителя! Содержащие хлориды паяльные пасты **недопустимы!**
 - В обязательном порядке учитывать данные паспортов безопасности и указания изготовителя!

Солесодержащие перекачиваемые жидкости

ВНИМАНИЕ

Материальный ущерб из-за солесодержащих перекачиваемых жидкостей!

Солесодержащие перекачиваемые жидкости (например, карбонаты, ацетаты или формиаты) оказывают сильное корродирующее действие и могут разрушить насос!

- Температура выше 40 °C для солесодержащих перекачиваемых жидкостей не допускается!
- Использовать антикоррозийный ингибитор и постоянно проверять его концентрацию!

УВЕДОМЛЕНИЕ

Другие перекачиваемые жидкости использовать только с разрешения компании WILLO SE.

ВНИМАНИЕ

Материальный ущерб вследствие накопления химических веществ!

При замене, повторной заправке или пополнении перекачиваемой жидкости с добавками существует опасность материального ущерба вследствие скопления химических веществ.

- Тщательно промыть насос отдельно от системы. Обеспечить полное удаление отработанной перекачиваемой жидкости изнутри насоса!
- Перед промывкой с изменением давления отсоединить насос!
- При использовании химических способов промывки:
 - демонтировать насос из системы на время очистки!

Насосы для сетей питьевой воды



ОСТОРОЖНО

Опасность для здоровья из-за недопустимых для питьевой воды перекачиваемых жидкостей!

Используемые материалы не позволяют применять насосы серии Stratos MAXO/-D в системах питьевого водоснабжения и в сферах, связанных с продуктами питания.

Умные насосы серии Stratos MAXO-Z по своим материалам и конструкции специально предназначены для условий эксплуатации в циркуляционных системах горячего водоснабжения при соблюдении директив Федеральной экологической службы Германии (UBA).

- Питьевая вода согласно Директиве ЕС по питьевой воде.
- Чистые, неагрессивные перекачиваемые жидкости согласно национальным предписаниям о подготовке питьевой воды.

ВНИМАНИЕ**Материальный ущерб в результате воздействия химических дезинфицирующих средств!**

Химические дезинфицирующие средства могут нанести вред материалам.

- Соблюдать предписания DVGW-W557! Или:
- Демонтировать насос из системы на время химической дезинфекции!

Допустимые температуры

	Stratos MAXO/-D	Stratos MAXO-Z
Температура перекачиваемой жидкости	От -10 °C до +110 °C	От 0 до +80 °C
Температура окружающей среды	От -10 °C до +40 °C	От 0 до +40 °C

Табл. 6: Допустимые температуры

3.2 Ненадлежащее применение**ОСТОРОЖНО! Ненадлежащее применение насоса может стать причиной опасных ситуаций и материального ущерба.**

- Категорически запрещено использовать другие перекачиваемые жидкости.
- Принципиально запрещается держать вблизи изделия легковоспламеняющиеся материалы/жидкости.
- Категорически запрещено поручать выполнение работ неуполномоченным лицам.
- Категорически запрещено использовать изделие в целях, выходящих за пределы описанной области применения.
- Категорически запрещено самовольно переоборудовать изделие.
- Использовать только одобренные принадлежности и оригинальные запасные части.
- Категорически запрещено использовать с различными системами импульсно-фазового управления.

3.3 Обязанности пользователя**Пользователь обязан следующее.**

- Предоставить в распоряжение инструкцию по монтажу и эксплуатации на языке персонала.
- Все работы должны проводиться только квалифицированным персоналом.
- Обеспечить необходимое обучение персонала для выполнения указанных работ.
- Информировать персонал о принципе действия установки.
- Предоставить в распоряжение необходимые средства защиты и обеспечить их использование персоналом.
- Исключить опасность поражения электрическим током.
- Собственными силами снабдить опасные элементы конструкции (очень низкой или высокой температуры, вращающиеся и т. д.) предоставленной заказчиком защитой от случайного прикосновения.
- Неисправные уплотнения и кабели электропитания подлежат замене.
- Принципиально не держать вблизи изделия легковоспламеняющиеся материалы.

Установленные на изделии указания необходимо обязательно соблюдать и поддерживать в полностью читаемом состоянии:

- предупреждения и указания, касающиеся опасности;
- фирменная табличка;
- символ направления потока;
- маркировка подсоединений.

Детям от 8 лет и старше, а также лицам с физическими, сенсорными или психическими нарушениями, а также лицам, не обладающим достаточным опытом и знаниями, разрешено использовать данное устройство исключительно под контролем или, если они проинструктированы о порядке безопасного применения устройства и понимают опасности, связанные с ним. Детям запрещается играть с устройством. Детям разрешается выполнять очистку и уход за устройством только под контролем.

3.4 Указания по технике безопасности

Электрический ток**ОПАСНО****Поражение электрическим током!**

Насос имеет привод от электродвигателя. Поражение электрическим током опасно для жизни!

- Работы на электрооборудовании разрешается выполнять только специалистам-электрикам.
- Перед началом любых работ необходимо отключить источник питания (при необходимости также на SSM и SBM) и предотвратить повторное включение. Ввиду наличия опасного для человека напряжения прикосновения проводить работы на модуле регулирования разрешается только через 5 минут после выключения.
- Эксплуатация насоса допускается только с работающими компонентами и неповрежденными соединительными кабелями электропитания.

Магнитное поле**ОПАСНО****Магнитное поле!**

Ротор на основе постоянного магнита, расположенный внутри насоса, может представлять при демонтаже смертельную опасность для лиц с медицинскими имплантатами (например, кардиостимуляторами).

- Категорически запрещается открывать электродвигатель и извлекать ротор.

Горячие компоненты**ОСТОРОЖНО****Горячие компоненты!**

Корпус насоса, корпус электродвигателя и нижний корпус модуля могут нагреваться, и в результате прикосновения к ним можно получить ожоги.

- Во время эксплуатации можно прикасаться только к панели управления.
- Перед любыми работами дать насосу остыть.
- Не использовать вблизи насоса легко воспламеняющиеся материалы.

4 Транспортировка и хранение

При транспортировке и промежуточном хранении насос, вкл. упаковку, следует предохранять от воздействия влаги, мороза и механических повреждений.

**ОСТОРОЖНО****Опасность травмирования из-за размокшей упаковки!**

Размокшие упаковки теряют свою прочность, что может привести к выпадению изделия и травмированию персонала.


**ОСТОРОЖНО****Опасность травмирования из-за разорванных пластиковых лент!**

Разорванные пластиковые ленты на упаковке нарушают защиту во время транспортировки. Выпадение изделия может привести к травмированию персонала.

4.1 Проверка после транспортировки

Немедленно после доставки проверить изделие на предмет повреждений и комплектность. При необходимости сразу же оформить рекламацию.

4.2 Требования к транспортировке и хранению

- Хранить в оригинальной упаковке.
- Хранение насоса с горизонтальным валом и на горизонтальном основании. Учитывать символ на упаковке  (верх).

- При необходимости использовать подъемное устройство достаточной грузоподъемности.
- Защищать изделие от влаги и механических нагрузок.
- Допустимый диапазон температур: от -20 до $+70$ °C.
- Относительная влажность воздуха: 5 – 95 %.

Циркуляционные насосы для питьевой воды:

- После извлечения изделия из упаковки следует избегать загрязнения или заражения.

4.3 Транспортировка

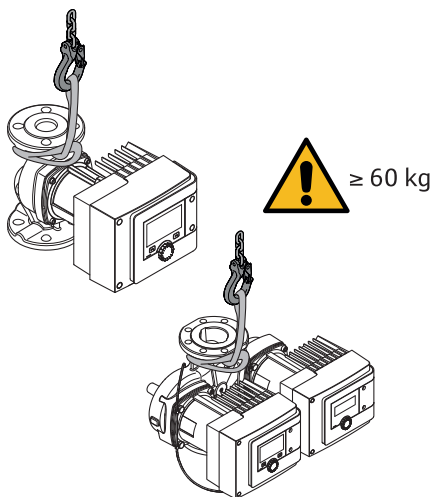


Fig. 8: Транспортировка

- Переносить только за электродвигатель или корпус насоса.
- При необходимости использовать подъемное устройство достаточной грузоподъемности.

5 Установка

5.1 Обязанности пользователя

- Соблюдать государственные и региональные предписания!
- Соблюдать местные действующие предписания по предотвращению несчастных случаев и правила безопасности от профессиональных объединений.
- Предоставить в распоряжение средства защиты и убедиться, что персонал ими пользуется.
- Соблюдать все предписания, касающиеся работ с тяжелыми грузами.

5.2 Техника безопасности при монтаже



ОСТОРОЖНО

Горячие перекачиваемые жидкости!

Горячая перекачиваемая среда может причинить ожоги. Перед установкой или снятием насоса либо отпуская винтов корпуса выполнить следующее.

1. Закрыть запорную арматуру или опорожнить систему.
2. Дождаться полного остывания системы.



ОСТОРОЖНО

Неправильно выполненная установка!

Неправильный монтаж может привести к травмированию персонала.

Опасность защемления!

Существует опасность травмирования острыми кромками / заусенцами!

Существует опасность травмирования при падении насоса/электродвигателя!

3. Использовать подходящие средства защиты (напр., перчатки)!
4. Насос/электродвигатель фиксировать от падения подходящими грузозахватными средствами!

5.3 Подготовка монтажа

1. Трубопроводы при помощи подходящих приспособлений закрепить на полу, крыше или стене, чтобы вес трубопровода не передавался на насос.
2. При установке на входе в открытые системы от насоса должен быть отведен предохранительный подающий трубопровод (EN 12828).
3. Монтировать насос в легкодоступном месте, чтобы облегчить в будущем проведение контроля или замены.
4. Заранее завершить все сварочные и паяльные работы.
5. Промыть систему.
6. Предусмотреть запорную арматуру перед насосом и позади него.
7. Предусмотреть подводящие и отводящие линии перед насосом и за ним.
8. Убедиться, что монтаж насоса возможен без механических напряжений при установке.
9. Для предотвращения перегрева модуля регулирования обеспечить вокруг него 10 см свободного пространства.
10. Соблюдать допустимые монтажные положения.

Установка внутри здания

Установить насос в сухом и хорошо проветриваемом помещении, защищенном от пыли в соответствии с классом защиты (см. фирменную табличку на насосе).

ВНИМАНИЕ

Выход температуры окружающей среды за предельно допустимые минимальные или максимальные значения!

При перегреве модуль регулирования отключается!

- Обеспечить достаточную вентиляцию/обогрев!
- Категорически запрещается накрывать предметами модуль регулирования и насос!
- Сохранять достаточное свободное пространство минимум 10 см вокруг модуля регулирования!
- При температуре окружающей среды ниже $-10\text{ }^{\circ}\text{C}$ эксплуатация насоса не допускается!

Установка вне здания (наружный монтаж)

- Соблюдать допустимые условия окружающей среды и класс защиты.
 - Установить насос в корпусе для защиты от атмосферных воздействий. При температуре окружающей среды ниже $-10\text{ }^{\circ}\text{C}$ эксплуатация насоса не допускается.
 - Защитить насос от атмосферных влияний, таких как прямые солнечные лучи, дождь, снег.
 - Защитить насос таким образом, чтобы исключалось загрязнение канавок для слива конденсата.
 - Предпринять надлежащие меры для предотвращения образования конденсата.
- 5.4 **Монтаж**
- Выполнить монтаж без напряжения с горизонтальным расположением вала насоса!
 - Убедиться в наличии возможности установки насоса с правильным направлением потока: учитывать символ направления потока на корпусе насоса!

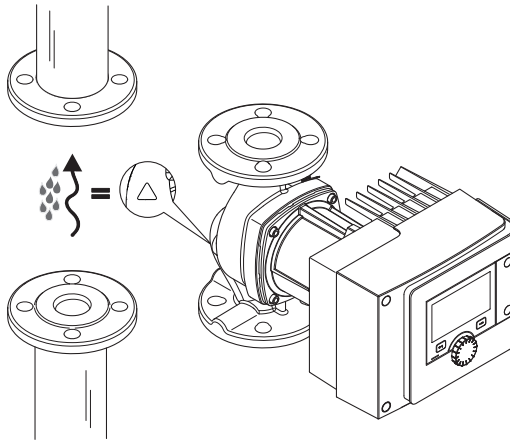


Fig. 9: Соблюдать направление потока

- Установка насоса только в допустимом монтажном положении!

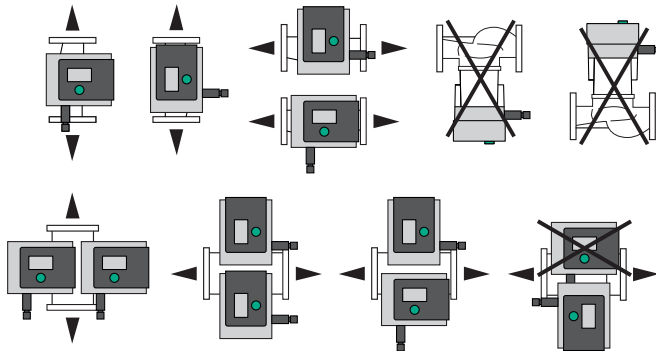


Fig. 10: Допустимые варианты монтажа

- При необходимости повернуть электродвигатель, вкл. модуль регулирования, см. главу «Выверка головки электродвигателя [► 1130]».

ВНИМАНИЕ

Выход электронного оборудования из строя из-за стекающей воды

Недопустимое положение модуля может привести к попаданию в него капель воды. Это может привести к неисправности / выходу из строя электроники.

- Положение модуля, при котором кабельное разъем направлен вверх, недопустимо.

См. также об этом

- ▣ Выверка головки электродвигателя [► 1130]

5.4.1 Монтаж насоса с резьбовым соединением к трубе



ОСТОРОЖНО

Горячая поверхность!

Трубопроводы могут быть горячими. Существует опасность получения ожоговых травм.

- Носить защитные перчатки.

Этапы монтажа

1. Установить соответствующие резьбовые соединения труб.

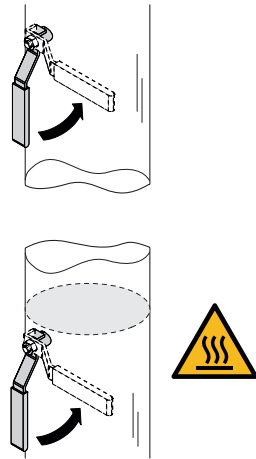


Fig. 11: Закрытие запорной арматуры

2. Закрыть запорную арматуру перед и за насосом.

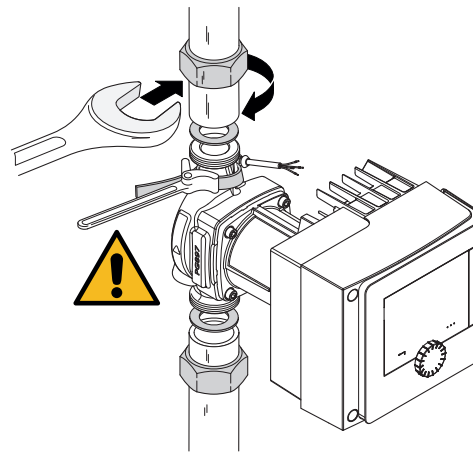


Fig. 12: Монтаж насоса

3. Вставить насос с входящими в комплект поставки плоскими уплотнениями. **Соблюдать направление потока!** Символ направления потока на корпусе насоса должен показывать в направлении потока.

4. Закрепить насос с помощью накидных гаек. При этом удерживать только ременным трубным ключом за корпус насоса.

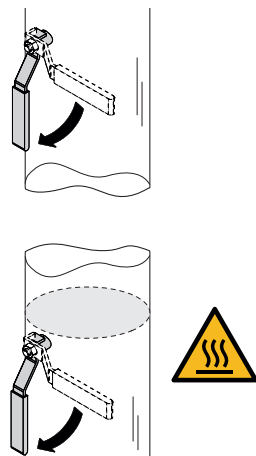


Fig. 13: Открыть запорную арматуру

5. Открыть запорную арматуру перед насосом и после него.

6. Проверить герметичность.

5.4.2 Монтаж насоса с фланцевым соединением



ОСТОРОЖНО

Горячая поверхность

Трубопроводы могут быть горячими. Существует опасность получения ожоговых травм.

- Носить защитные перчатки.



ОСТОРОЖНО

Опасность травмирования и ошпаривания в результате ненадлежащей установки!

Неквалифицированная установка может привести к повреждению или нарушению герметичности фланцевого соединения.

- Ни в коем случае не соединять друг с другом два комбинированных фланца!
- Насосы с комбинированным фланцем не допущены для рабочих давлений PN 16!
- Использование стопорных элементов (напр., пружинных колец) может привести к негерметичности фланцевого соединения. Поэтому использование их недопустимо. Между головкой винта/гайки и комбинированным фланцем использовать прилагаемые подкладные шайбы (комплект поставки)!
- Допустимые крутящие моменты затяжки, приведенные в таблице ниже, запрещается превышать даже при использовании винтов высокой прочности (≥ 4.6), поскольку это может привести к сколам в области кромок удлиненных отверстий. При этом снижается усилие предварительной затяжки болтов, и возникает негерметичность фланцевого соединения. Опасность обваривания жидкостью или паром!
- Использовать болты достаточной длины. Резьба винта должна выступать из гайки как минимум на один виток.
- Выполнять проверку на негерметичность при максимально допустимом рабочем давлении!

Винты и крутящие моменты затяжки

Насос с фланцевым соединением PN 6

	DN 32	DN 40	DN 50
Диаметр болта	M12	M12	M12
Класс прочности	≥ 4.6	≥ 4.6	≥ 4.6
Крутящий момент затяжки	40 Н·м	40 Н·м	40 Н·м
Длина болта	≥ 55 мм	≥ 55 мм	≥ 60 мм

	DN 65	DN 80	DN 100
Диаметр болта	M12	M16	M16
Класс прочности	≥ 4.6	≥ 4.6	≥ 4.6
Крутящий момент затяжки	40 Н·м	95 Н·м	95 Н·м
Длина болта	≥ 60 мм	≥ 70 мм	≥ 70 мм

Табл. 7: Фланцевое крепление PN 6

Насос с фланцевым соединением PN 10 и PN 16 (комбинированный фланец отсутствует)

	DN 32	DN 40	DN 50
Диаметр болта	M16	M16	M16
Класс прочности	≥ 4.6	≥ 4.6	≥ 4.6
Крутящий момент затяжки	95 Н·м	95 Н·м	95 Н·м
Длина болта	≥ 60 мм	≥ 60 мм	≥ 65 мм

	DN 65	DN 80	DN 100
Диаметр болта	M16	M16	M16
Класс прочности	≥ 4.6	≥ 4.6	≥ 4.6
Крутящий момент затяжки	95 Н·м	95 Н·м	95 Н·м
Длина болта	≥ 65 мм	≥ 70 мм	≥ 70 мм

Табл. 8: Фланцевое крепление PN 10 и PN 16

Категорически запрещается соединять друг с другом два комбинированных фланца.

Этапы монтажа

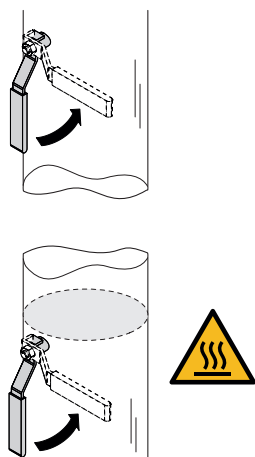


Fig. 14: Закрытие запорной арматуры

1. Закрыть запорную арматуру перед и за насосом.

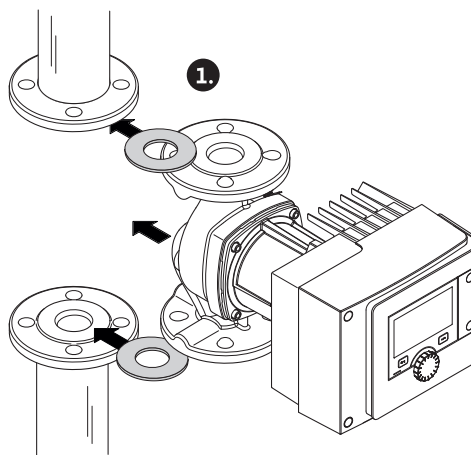


Fig. 15: Установка насоса в трубопровод

2. Насос с двумя соответствующими плоскими уплотнениями установить в трубопровод так, чтобы можно было соединить винтами фланцы на входе и выходе насоса. **Соблюдать направление потока!** Символ направления потока на корпусе насоса должен показывать в направлении потока.

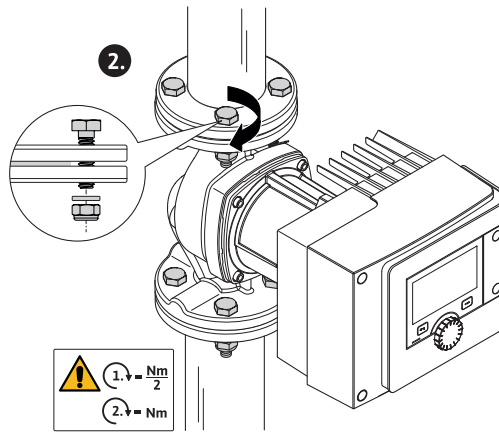


Fig. 16: Монтаж насоса

3. Используя соответствующие винты и входящие в комплект поставки подкладные шайбы соединить фланцы между собой в 2 этапа крест-накрест. Соблюдать заданные крутящие моменты затяжки!

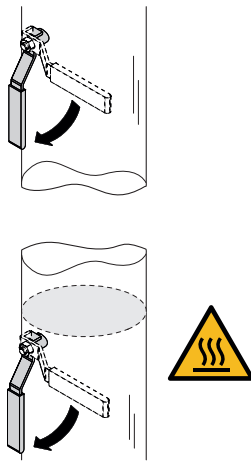


Fig. 17: Открыть запорную арматуру

- 4. Открыть запорную арматуру перед насосом и после него.
- 5. Проверить герметичность.

5.5 Выверка головки электродвигателя

В зависимости от монтажного положения необходимо выполнить выверку головки электродвигателя.

- Проверить допустимые варианты монтажа.

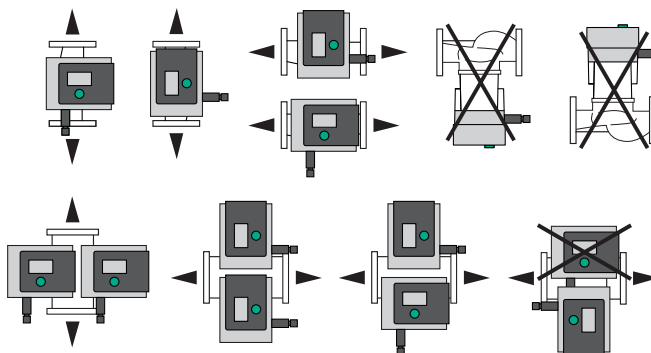


Fig. 18: Допустимые варианты монтажа

УВЕДОМЛЕНИЕ

Обычно следует поворачивать головку электродвигателя до заполнения установки!

В зависимости от типа насосов требуется различный порядок действий.

Вариант 1: доступ к крепежным винтам электродвигателя затруднен.

Одинарный насос

1. Демонтировать теплоизоляцию, разъединив обе половины.
2. Штекер кабеля датчика осторожно вытащить из модуля регулирования.
3. Освободить кабель датчика из кабельных зажимов.
4. С помощью отвертки осторожно отсоединить кабельные зажимы от крепежных винтов электродвигателя и отложить в сторону.

**ОПАСНО****Угроза жизни от удара электрическим током! Генераторный или турбинный режим при наличии потока через насос!**

Даже без модуля (без электрического подсоединения) на контактах электродвигателя может присутствовать опасное контактное напряжение!

5. Отпустить винты крышки модуля (HMI).
6. Снять крышку модуля вместе с дисплеем и положить в надежном месте.
7. Отпустить винты с внутренним шестигранником М4 в модуле регулирования.
8. Снять модуль регулирования с электродвигателя.
9. При необходимости отсоединить петлю кабеля, удалив держатель кабеля.
10. Отпустить винты на корпусе электродвигателя и осторожно повернуть головку электродвигателя. **Не** извлекать из корпуса насоса!

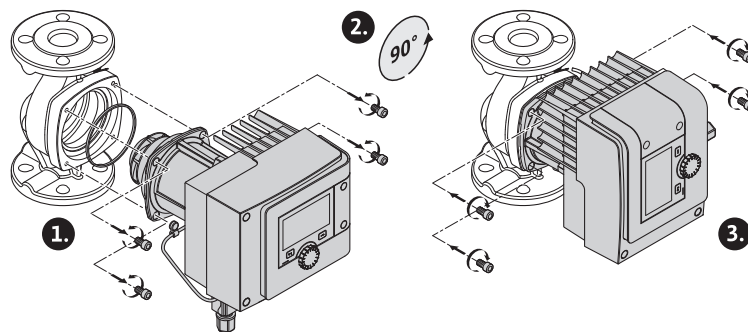


Fig. 19: Вращение электродвигателя

ОСТОРОЖНО**Материальный ущерб!**

Повреждение или перекручивание уплотнения ведет к возникновению утечки. При необходимости заменить уплотнение!

11. В завершение затянуть крепежные винты электродвигателя крест-накрест. Соблюдать крутящие моменты затяжки! (Таблица «Крутящие моменты затяжки»)
12. Установить модуль регулирования на головку электродвигателя (направляющие болты задают точное положение).
13. Закрепить модуль регулирования винтами с внутренним шестигранником М4. (момент вращения $1,2 \pm 0,2$ Н·м).
14. Ввести крышку модуля вместе с дисплеем в пазы позиционными переключателями вперед, закрыть крышку и закрепить винтами.

**ВНИМАНИЕ****Горячие элементы конструкции!**

Повреждение кабеля датчика горячей головкой электродвигателя!

Кабель датчика прокладывать и направлять через кабельные зажимы так, чтобы кабель не соприкасался с головкой электродвигателя.

15. Штекер кабеля датчика вставить в подсоединение в модуле.
16. Прижать кабельные зажимы на двух крепежных винтах электродвигателя.

17. Прижать кабель датчика в предусмотренный кабельный ввод кабельных зажимов.
18. Уложить обе половины теплоизоляции вокруг корпуса насоса и сжать.

Вариант 2: удобный доступ к крепежным винтам электродвигателя.

- Последовательно выполнить операции 1 – 4, 10 – 11 и 15 – 18. Операции 5 – 9 и 12 – 14 можно пропустить.

Сдвоенный насос

УВЕДОМЛЕНИЕ

Обычно следует поворачивать головку электродвигателя до заполнения установки!

При необходимости вращения одной или обеих головок электродвигателя отсоединить кабель сдвоенного насоса, соединяющий два модуля регулирования.

Выполнить операции согласно описанию для одинарного насоса:

Вариант 1: доступ к крепежным винтам электродвигателя затруднен.

- Последовательно выполнить операции 2 – 17.

Вариант 2: удобный доступ к крепежным винтам электродвигателя.

- Последовательно выполнить операции 2 – 3, 9 – 11 и 15 – 17. Операции 1, 4–8, 12–14 и 18 можно пропустить.

Снова соединить оба модуля регулирования кабелем сдвоенного насоса. При необходимости отсоединить петлю кабеля, удалив держатель кабеля.

Крутящие моменты затяжки крепежных винтов электродвигателя

Винт	Крутящий момент затяжки [Н·м]
M6x18	8 – 10
M6x22	8 – 10
M10x30	18 – 20

Табл. 9: Крутящие моменты затяжки

5.6 Изоляция

Изоляция насоса для применения в системах отопления и циркуляционных системах ГВС (только одинарный насос)



ОСТОРОЖНО

Горячая поверхность!

Весь насос может очень сильно нагреваться. При дооснащении изоляции в процессе эксплуатации возникает опасность получения ожогов!

Перед вводом в эксплуатацию уложить обе половины теплоизоляции вокруг корпуса насоса и сжать. Для этого сначала установить четыре пластиковых дюбеля (комплект поставки) в отверстия одной половины.

Изоляция насоса в системах охлаждения/кондиционирования

УВЕДОМЛЕНИЕ

Входящие в комплект поставки теплоизоляционные кожухи использовать только в системах отопления и циркуляционных системах ГВС с температурой перекачиваемой жидкости > 20 °C!

Одинарные насосы можно изолировать для применения в системах охлаждения/кондиционирования с помощью изоляционного кожуха Wilo (Wilo-ClimaForm) или других стандартных антидиффузионных изоляционных материалов.

Для сдвоенных насосов предварительно изготовленные изоляционные кожухи отсутствуют. Для них необходимо использовать предоставляемые заказчиком стандартные антидиффузионные изоляционные материалы.

ВНИМАНИЕ**Дефект электрооборудования!**

Скапливание конденсата в электродвигателе может привести к дефекту электрооборудования.

- Корпус насоса изолировать только до стыка с электродвигателем!
- Отверстия для слива конденсата должны оставаться открытыми для обеспечения беспрепятственного отвода конденсата из электродвигателя!

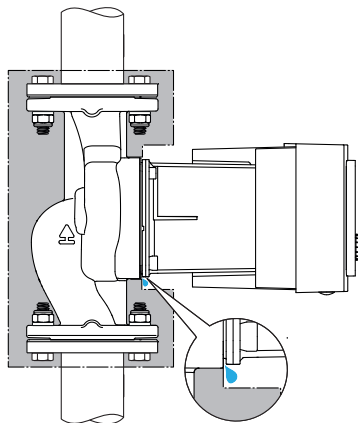


Fig. 20: Изоляция, слив конденсата оставлять свободным

5.7 После установки

1. Проверить герметичность трубных и фланцевых соединений.

6 Электроподключение

Электроподключение должен выполнять только квалифицированный электрик согласно действующим предписаниям!

В обязательном порядке соблюдать главу «Важная для безопасности информация [► 1112]»!

**ОПАСНО****Угроза жизни от удара электрическим током!**

- Прикосновение к находящимся под напряжением частям представляет непосредственную опасность для жизни!

- Особой опасности подвергаются лица с медицинскими устройствами, например кардиостимуляторами, инсулиновыми насосами, слуховыми аппаратами, имплантатами и т. п.

Возможные последствия: смерть, серьезные травмы и повреждение оборудования.

Для данной категории лиц обязательно производственно-медицинское освидетельствование!

- Поражение электрическим током из-за неустановленных защитных устройств (например, крышки модуля регулирования) может привести к опасным для жизни травмам!

- Вследствие недопустимого удаления органов регулировки и управления из модуля регулирования возникает опасность поражения электрическим током при прикосновении к внутренним электрическим элементам конструкции!

- Подача неправильного напряжения на линии с безопасным низким напряжением приводит к неправильному напряжению на всех насосах и предоставляемых заказчиком приборах автоматизированной системы управления зданием, которые подключены к линиям с безопасным низким напряжением. Опасно для жизни!

- Снова установить демонтированные защитные устройства, например крышку модуля!
- Подсоединять или эксплуатировать насос только с установленным модулем регулирования!
- Не вводить в эксплуатацию насос, если модуль регулирования / Wilo-Connector повреждены!

- Отключить все фазы напряжения питания и обеспечить защиту от повторного включения!
Ввиду наличия опасного для человека контактного напряжения проводить работы на модуле регулирования разрешается только через 5 минут после выключения!
- Проверить, все ли подсоединения (в том числе контакты без напряжения) обеспечены!



ВНИМАНИЕ

Материальный ущерб вследствие неквалифицированного электрического подсоединения!

- Неправильный расчет сети может привести к сбоям в системе и возгоранию кабелей вследствие перегрузки сети!
- Подача неправильного напряжения может привести к повреждению насоса!
- Подача неправильного напряжения на линии с безопасным низким напряжением приводит к неправильному напряжению на всех насосах и предоставляемых заказчиком приборах автоматизированной системы управления зданием, которые подключены к линиям с безопасным низким напряжением, и к их возможному повреждению!

- При расчете сети, используемых сечений кабеля и предохранителей следует учитывать, что в системе с несколькими насосами возможна одновременная эксплуатация всех насосов!
- При включении/выключении насоса посредством внешних устройств управления необходимо деактивировать подачу тактовых импульсов сетевого напряжения (например, посредством импульсно-пакетного управления)!
- В отдельных случаях проверить управление посредством триаков / полупроводниковых реле!
- Убедиться, что на провода с безопасным низким напряжением подается макс. напряжение 24 В!

6.1 Требования



ОПАСНО

Угроза жизни от удара электрическим током!

Даже если светодиод не горит, внутри модуля регулирования может быть напряжение!

Поражение электрическим током из-за неустановленных защитных устройств (например, крышки модуля регулирования) может привести к опасным для жизни травмам!

- Всегда отключать источник питания от насоса и при необходимости SSM и SBM!
- Категорически запрещается эксплуатация насоса без закрытой крышки модуля!

УВЕДОМЛЕНИЕ

Соблюдать действующие в стране использования директивы, стандарты и предписания, а также инструкции местных предприятий энергоснабжения!

ВНИМАНИЕ

Материальный ущерб!

Ошибочное подключение насоса к электросети ведет к повреждению электронного оборудования.

Соблюдать вид тока и напряжение, указанные на фирменной табличке.

Характеристики подсоединения	
Сетевое напряжение	1 ~ 230 В ± 10 %, 50/60 Гц EN 60950 для 230 В, сети TN, TT
Предохранитель	На каждый одинарный насос или головку электродвигателя сдвоенного насоса: 16 А, инерционный или линейный автомат защиты с характеристикой С
Ток утечки I_{eff} (отвод согласно РЕ через внутренний фильтр ЭМС)	≤ 3,5 мА

Табл. 10: Характеристики подсоединения

- Соблюдать вид тока и напряжение, указанные на фирменной табличке.
- Минимальный номинал предохранителя: 16 А, инерционный или линейный автомат защиты с С-характеристикой.
В сдвоенных насосах оба электродвигателя должны иметь отдельные подключения и предохранители.
- Рекомендуется предусмотреть предохранение насоса устройством защитного отключения при перепаде напряжения (тип А или В согласно EN 60335).
Учитывать ток утечки для каждого насоса $I_{\text{eff}} \leq 3,5 \text{ мА}$.
- Подключать только к низковольтным сетям TN или TT 230 В.
Категорически запрещается подсоединение к низковольтным сетям IT 230 В (низковольтная сеть «Isolé Terre» 230 В).
- Электроподключение должно осуществляться через стационарный кабель электропитания, снабженный разъемом или сетевым выключателем всех фаз с зазором между контактами не менее 3 мм (согласно VDE 0700/часть 1).
- Категорически запрещается подсоединение к источникам бесперебойного питания.
- Подача тактовых импульсов от источника питания (например, система импульсно-фазового управления) не допускается! Отключить подачу тактовых импульсов.
- В индивидуальных случаях следует проверять переключение насоса с помощью триаков/полупроводниковых реле.
- При отключении посредством сетевого реле, предоставленного заказчиком: Номинальный ток $\geq 10 \text{ А}$, номинальное напряжение электросети 250 В перем. тока. Независимо от номинального потребления тока насосом перед каждым включением источника питания возникают пики тока при включении до 10 А!
- Учитывать частоту включений:
 - включение/выключение посредством подачи напряжения $\leq 100/24 \text{ ч}$
- Повышенное количество включений/выключений $\leq 20/ч$ ($\leq 480/24 \text{ ч}$) допускается при применении:
 - цифрового входа с функцией Ext. Off;
 - аналогового ввода заданных значений с функцией выключения;
 - коммутационных сигналов через коммуникационные интерфейсы (например, модуль CIF, Wilo Net или Bluetooth).
- Для защиты от утечек воды, а также для разгрузки кабельного ввода от натяжения использовать кабель электропитания достаточного наружного диаметра.

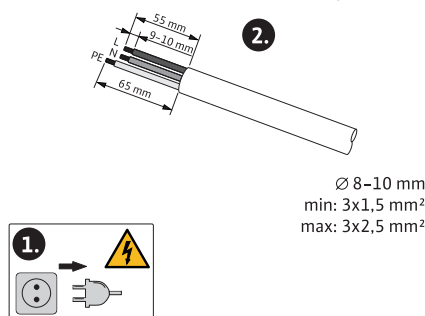


Fig. 21: Подготовка подключения

- Согнуть кабели вблизи резьбового соединения в дренажную петлю для отвода образующихся водяных капель.
- При температуре перекачиваемой жидкости свыше 90 °С использовать теплоустойчивый кабель электропитания.
- Проложенный кабель электропитания не должен касаться трубопроводов и насоса.

Для жестких и гибких проводов с кабельными зажимами и без них предусмотрены клеммы.

Подсоединение	Сечение клемм в мм ²		Кабель
	Мин.	Макс.	
Задвижка	3x1,5	3x2,5	
SSM	2x0,2	2x1,5 (1,0 ^{**})	*
SBM	2x0,2	2x1,5 (1,0 ^{**})	*
Цифровой вход 1 (DI 1)	2x0,2	2x1,5 (1,0 ^{**})	*
Цифровой вход 2 (DI 2)	2x0,2	2x1,5 (1,0 ^{**})	*
Выход 24 В	1x0,2	1x1,5 (1,0 ^{**})	*
Аналоговый вход 1 (AI 1)	2x0,2	2x1,5 (1,0 ^{**})	*
Аналоговый вход 2 (AI 2)	2x0,2	2x1,5 (1,0 ^{**})	*
Wilo Net	3x0,2	3x1,5 (1,0 ^{**})	Экранированный

Табл. 11: Требования к кабелю

* Длина кабеля ≥ 2 м: использовать экранированные кабели.

** При использовании кабельных зажимов максимальное поперечное сечение для коммуникационных интерфейсов уменьшается до 1 мм². В Wilo-Connector допускаются все комбинации до 2,5 мм².



ОСТОРОЖНО

Поражение электрическим током!

При подключении кабелей SSM/SBM обращать внимание на отдельную разводку для SELV-зоны, поскольку SELV-защита не гарантируется!

При поперечном сечении кабелей 5 – 10 мм перед установкой кабеля извлечь внутреннее уплотнение из кабельного ввода.

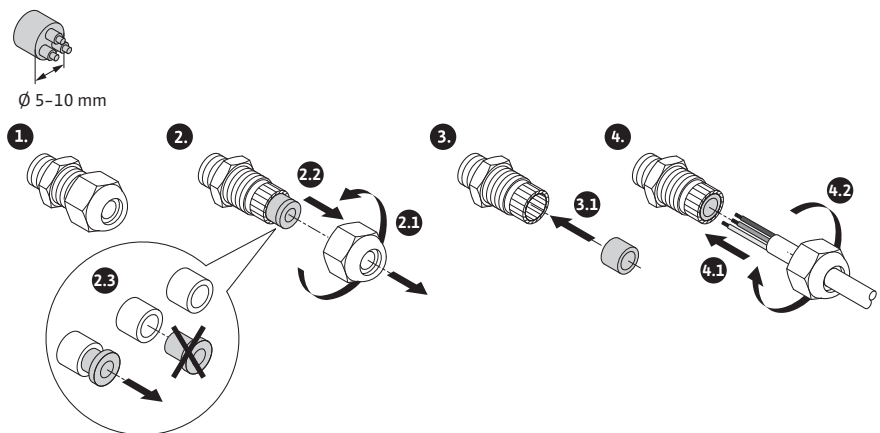


Fig. 22: Кабельный ввод Ø 5 – 10 мм

УВЕДОМЛЕНИЕ

- Затянуть кабельный ввод M16x1,5 на модуле регулирования с моментом вращения 2,5 Н·м.
- Для обеспечения защиты от натяжения затянуть гайку с моментом вращения 2,5 Н·м.
- Внутреннее уплотнение кабельного ввода для установки кабелей поперечным сечением ≥ 5 мм.

6.2 Варианты подключения к электросети

ВНИМАНИЕ

Опасность материального ущерба!

Категорически запрещается подсоединение источника питания к двум фазам 400 В! Возможно повреждение электроники.

- Источник питания подсоединять только к 230 В (фаза к нулевому проводу)!

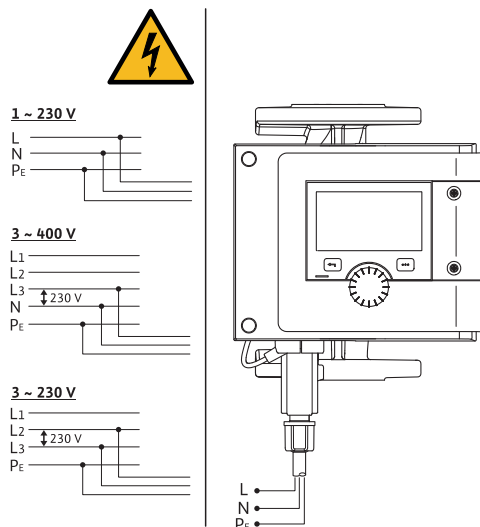


Fig. 23: Варианты подключения к электросети

Насос можно подключать к сети со следующими параметрами напряжения:

- 1~ 230 В
- 3~ 400 В с нулевым проводом
- 3~ 230 В

6.3 Подключение и демонтаж Wilo-Connector



ОСТОРОЖНО

Угроза жизни от удара электрическим током!

- Категорически запрещается подсоединять или удалять Wilo-Connector под сетевым напряжением!



ВНИМАНИЕ

Материальный ущерб в результате ненадлежащего крепления Wilo-Connector!

В результате ненадлежащего крепления Wilo-Connector могут возникнуть проблемы с контактом, а также повреждения электрооборудования!

- Эксплуатировать насос только с зафиксированным металлическим хомутом Wilo-Connector!
- Отсоединение Wilo-Connector под напряжением не допускается!

Подключение

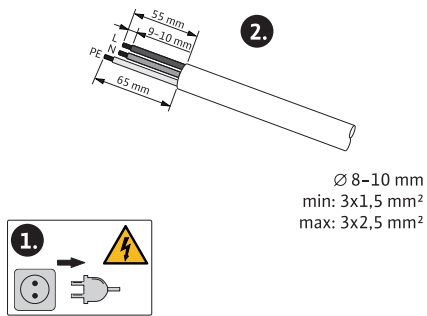


Fig. 24: Подготовка подключения

1. Подготовить кабели согласно данным на рисунке.

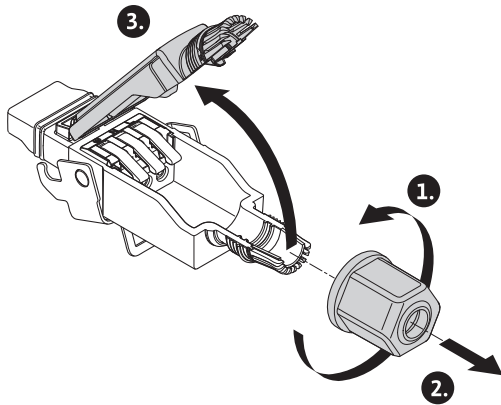


Fig. 25: Открывание Wilo-Connector

2. Отвинтить кабельный ввод входящего в комплект поставки Wilo-Connector.
3. Снять верхнюю часть Wilo-Connector.

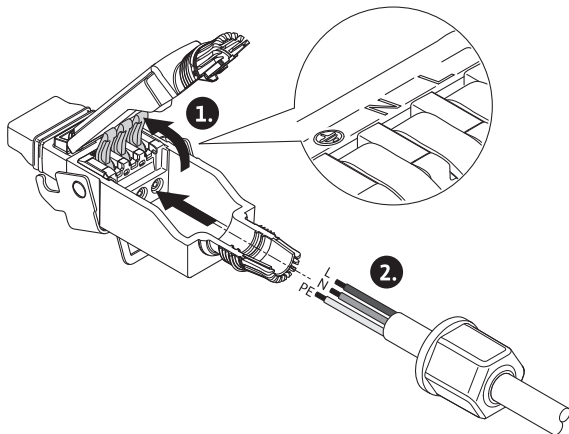


Fig. 26: Ввод кабеля

4. Нажатием открыть Cage Clamp производства компании WAGO.
5. Через кабельный ввод проложить кабель к разъемам.
6. В правильном положении подсоединить кабель.

УВЕДОМЛЕНИЕ

Для кабелей без кабельного зажима следить за тем, чтобы ни одна жила не осталась за пределами клеммы!

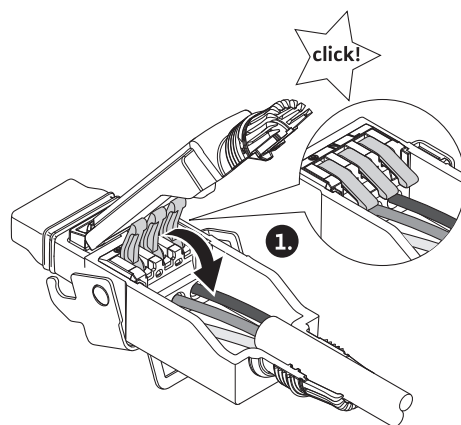


Fig. 27: Замыкание пружинных клемм

7. Закрыть Sage Clamp производства компании WAGO.

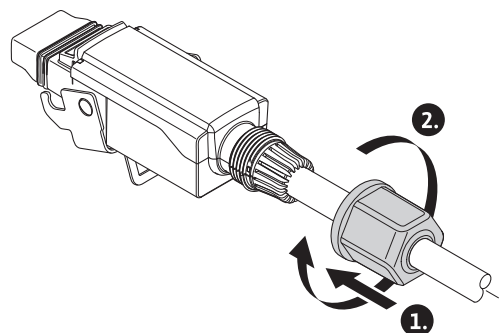


Fig. 28: Закрывание штекера

8. Сдвинуть верхнюю часть Wilo-Connector в нижнюю часть позиционными переключками вперед, закрыть штекер.
9. Навинтить кабельный ввод с моментом вращения 0,8 Н·м.

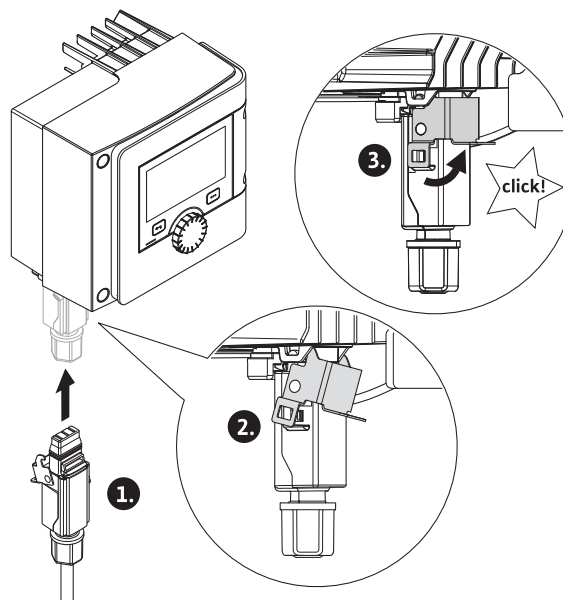


Fig. 29: Монтаж Wilo-Connector

10. Вставить Wilo-Connector и заблокировать металлический хомут над крепежными болтами.

УВЕДОМЛЕНИЕ

Металлический хомут можно разблокировать только с помощью инструмента сбоку на корпусе Wilo-Connector!

11. Восстановить электропитание.

Демонтаж

1. Отсоединить сетевое напряжение.

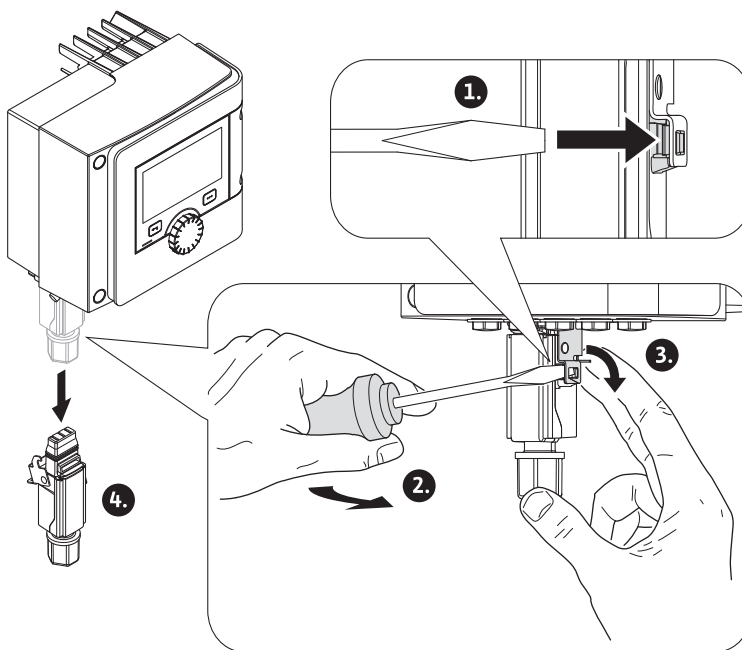


Fig. 30: Демонтаж Wilo-Connector

2. С помощью подходящего инструмента освободить металлический хомут от механической блокировки на корпусе.
Для этого повернуть инструмент сбоку наружу и одновременно открыть металлический хомут в направлении корпуса.
3. Вытащить Wilo-Connector.

6.4 Подключение коммуникационных интерфейсов

Соблюдать все предупреждения в главе «Электроподключение»!

Убедиться в том, что все источники питания насоса и подсоединенных коммуникационных интерфейсов, в частности SSM и SBM, отключены!

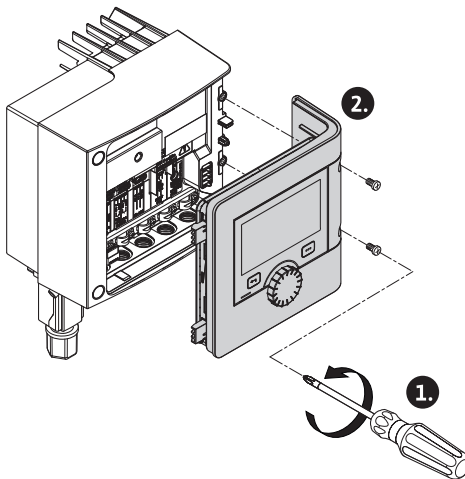


Fig. 31: Открывание крышки модуля

1. Ослабить винты крышки модуля.
2. Снять крышку модуля и положить в надежном месте.
3. Отвинтить требуемое количество резьбовых пробок (M16x1,5) с помощью инструмента.
4. Отсоединить требуемое количество на экранных клеммах (см. уведомление).
5. Винтить кабельные вводы M16x1,5 и затянуть с моментом вращения 2,5 Н·м.
6. Удалить изоляцию кабеля связи на необходимую длину.
7. Протолкнуть гайку кабельного ввода поверх кабеля и кабель через внутреннее уплотнительное кольцо кабельного ввода, а также под экранной клеммой.

8. Пружинные клеммы: Прижав отверткой, открыть Sage Clamp производства компании WAGO и ввести шнур со снятой изоляцией в клемму.
9. Закрепить кабель связи под экранной клеммой (см. уведомление).
10. Для обеспечения защиты от натяжения затянуть гайку кабельного ввода с моментом вращения 2,5 Н·м.
11. Ввести крышку модуля в пазы позиционными перемычками вперед, закрыть крышку и закрепить винтами.

УВЕДОМЛЕНИЕ

Снять внутреннее уплотнение кабельного ввода M16x1,5 для установки кабелей поперечным сечением ≥ 5 мм.

Установить экранирование кабеля только на одном конце кабеля для предотвращения переходных токов при разности потенциалов через кабель связи!

Для отсоединения шнуров: открыть пружинную клемму Sage Clamp производства компании WAGO! Только потом вытягивать шнуры!

Внешние интерфейсы

- Аналоговый вход (лиловый блок клемм)
- Цифровой вход (серый блок клемм)
- Wilo Net (зеленый блок клемм)
- SSM (красный блок клемм)
- SBM (оранжевый блок клемм)

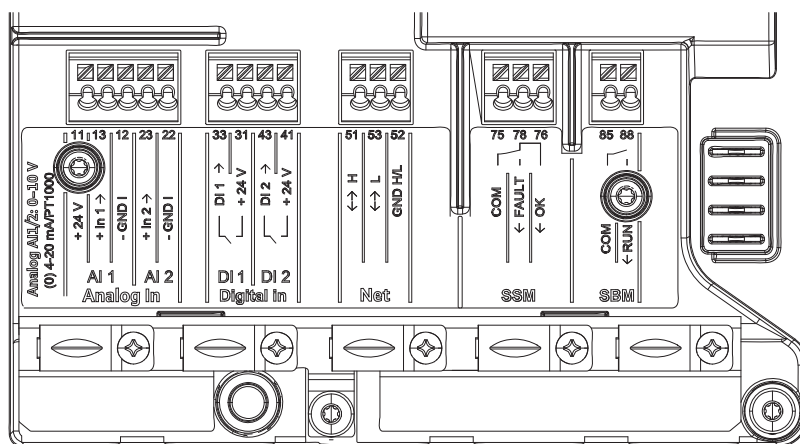


Fig. 32: Коммуникационные интерфейсы

Все коммуникационные интерфейсы в клеммной коробке (аналоговые входы, цифровые входы, Wilo Net, SSM и SBM) соответствуют требованиям стандарта SELV.

SSM и SBM разрешается также использовать с подсоединениями и напряжениями (до 250 В перем. тока), не соответствующими SELV без негативного влияния на соответствие SELV остальных подсоединений для линий связи в клеммной коробке.

Для дальнейшего обеспечения соответствия SELV других линий следить за чистым кабельным вводом и разделением электроподсоединений в клеммной коробке.

Требования к кабелю

Для жестких и гибких проводов с кабельными зажимами и без них предусмотрены клеммы.

Подсоединение	Сечение клемм (мм ²)	Сечение клемм (мм ²)	Кабель
	Мин.	Макс.	
Задвижка	3x1,5	3x2,5	
SSM	2x0,2	2x1,5 (1,0**)	*
SBM	2x0,2	2x1,5 (1,0**)	*

Подсоединение	Сечение клемм (мм ²)	Сечение клемм (мм ²)	Кабель
	Мин.	Макс.	
Цифровой вход 1 (DI1)	2x0,2	2x1,5 (1,0 ^{**})	*
Цифровой вход 2 (DI2)	2x0,2	2x1,5 (1,0 ^{**})	*
Выход 24 В	1x0,2	1x1,5 (1,0 ^{**})	*
Аналоговый вход 1 (AI1)	2x0,2	2x1,5 (1,0 ^{**})	*
Аналоговый вход 2 (AI2)	2x0,2	2x1,5 (1,0 ^{**})	*
Wilo Net	3x0,2	3x1,5 (1,0 ^{**})	Экраниро- ванный

Табл. 12: Требования к кабелю

* Длина кабеля ≥ 2 м: использовать экранированные кабели.

** При использовании кабельных зажимов максимальное поперечное сечение для коммуникационных интерфейсов уменьшается до 1 мм². В Wilo-Connector допускаются все комбинации до 2,5 мм².

Распределение клемм

Обозначение	Назначение	Уведомление
Аналоговый вход (AI 1)	+ 24 В (клемма: 11)	Вид сигнала: • 0 – 10 В • 2 – 10 В
	+ In 1 → (клемма: 13) – GND I (клемма: 12)	
Аналоговый вход (AI 2)	+ In 2 → (клемма: 23)	• 0 – 20 мА • 4 – 20 мА PT1000 Электрическая прочность: 30 В пост. тока / 24 В перем. тока Источник питания: 24 В пост. тока: макс. 50 мА
	– GND I (клемма: 22)	
Цифровой вход (DI 1)	DI 1 → (клемма: 33) + 24 В (клемма: 31)	Цифровые входы для беспотенциальных контактов: • Макс. напряжение: < 30 В пост. тока / 24 В перем. тока • Макс. ток шлейфа: < 5 мА • Рабочее напряжение: 24 В пост. тока. • Рабочий ток шлейфа: 2 мА на каждый вход
Цифровой вход (DI 2)	DI 2 → (клемма: 43) + 24 В (клемма: 41)	
Net	↔ Н (клемма: 51) ↔ L (клемма: 53) GND Н/L (клемма: 52)	
SSM	COM (клемма: 75) ← FAULT (клемма: 78) ← OK (клемма: 76)	Беспотенциальный переключающий контакт Нагрузка на контакты: • Минимально допустимо: SELV 12 В перем. тока/пост. тока, 10 мА • Максимально допустимо: 250 В перем. тока, 1 А, АС 1/30 В пост. тока, 1 А
SBM	COM (клемма: 85)	Беспотенциальный нормально разомкнутый контакт

Обозначение	Назначение	Уведомление
	← RUN (клемма: 88)	Нагрузка на контакты: • Минимально допустимо: SELV 12 В перем. тока/пост. тока, 10 мА • Максимально допустимо: 250 В перем. тока, 1 А, АС 1/30 В пост. тока, 1 А

Табл. 13: Распределение клемм

6.5 Аналоговый вход (AI 1) или (AI 2) — лиловый блок клемм



Fig. 33: Аналоговый вход

Аналоговые источники сигналов подключаются при применении AI1 к клеммам 12 и 13, при применении AI2 — к клеммам 22 и 23. При этом для сигналов 0 – 10 В, 2–10 В, 0 – 20 мА и 4 – 20 мА необходимо учитывать полярность. На активный датчик может подаваться 24 В пост. тока через насос. Для этого отвести напряжение на клеммах +24 В (11) и GND I (12).

Аналоговые входы можно использовать для следующих функций.

- Внешний ввод заданных значений.
- Подсоединение датчика:
 - Датчик температуры
 - Дифференциальный датчик давления
 - Датчик ПИД

Аналоговый вход для следующих сигналов:

- 0–10 В;
- 2–10 В;
- 0 – 20 мА;
- 4 – 20 мА;
- RT1000

Технические характеристики:

- Полное сопротивление нагрузки, аналоговый вход (0)4 – 20 мА: ≤ 300 Ом.
- Сопротивление нагрузки при 0 – 10 В, 2 – 10 В: ≥ 10 кОм.
- Электрическая прочность: 30 В пост. тока/24 В перем. тока.
- Клемма для подачи напряжения 24 В пост. тока на активные датчики — макс. сопротивление нагрузки: 50 мА.

УВЕДОМЛЕНИЕ

«Применение и функция аналоговых входов AI 1 и AI 2 [► 1185]» см. главу 10.5.

ВНИМАНИЕ

Перегрузка или короткое замыкание

Перегрузка или короткое замыкание на подсоединении 24 В вызывает отказ всех функций входов (аналоговые и цифровые входы). После устранения ситуации с перегрузкой или коротким замыканием функции входов снова доступны.

ВНИМАНИЕ

Перенапряжение разрушает электронику

Защита аналоговых и цифровых входов рассчитана на перенапряжение до 30 В пост. тока / 24 В перем. тока. Более высокие значения перенапряжения разрушают электронику.

6.6 Цифровой вход (DI 1) или (DI 2) — серый блок клемм



Fig. 34: Цифровой вход

Посредством внешних беспотенциальных контактов (реле или выключатель) на цифровых входах DI 1 или DI 2 насос может управляться следующими функциями:

Функция управляющего входа DI 1 или DI 2	
Внешний ВЫКЛ.	Контакт разомкнут: насос выключен. Контакт замкнут: насос включен.
• Внешний МАКС	Контакт разомкнут: насос работает в настроенном на нем режиме эксплуатации. Контакт замкнут: насос работает с максимальной частотой вращения.
• Внешний МИН	Контакт разомкнут: насос работает в настроенном на нем режиме эксплуатации. Контакт замкнут: насос работает с минимальной частотой вращения.
• Внешний ВРУЧНУЮ	Контакт разомкнут: насос работает в режиме эксплуатации, настроенном на насосе или запрошенном через обмен данными по шине. Контакт замкнут: насос настроен на режим ВРУЧНУЮ.
• Внешняя блокировка клавиш	Контакт разомкнут: блокировка клавиш дезактивирована. Контакт замкнут: блокировка клавиш активирована.
Переключение отопления/охлаждения.	Контакт разомкнут: «Отопление» активировано. Контакт замкнут: «Охлаждение» активировано.

Табл. 14: Функция управляющего входа DI 1 или DI 2

Технические характеристики:

- Макс. напряжение: < 30 В пост. тока/ 24 В перем. тока
- Макс. ток шлейфа: < 5 мА
- Рабочее напряжение: 24 В пост. тока
- Рабочий ток шлейфа: 2 мА (на каждый вход).

УВЕДОМЛЕНИЕ

Описание функций и их приоритетов, см. главу 8.6 «Меню настроек — ручное управление [▶ 1177]» и главу 10.4 «Применение и функция цифровых управляющих входов DI 1 и DI 2 [▶ 1183]».

ВНИМАНИЕ**Перегрузка или короткое замыкание**

Перегрузка или короткое замыкание на подсоединении 24 В с GND вызывает отказ всех функций входов (аналоговые и цифровые входы).

После устранения ситуации с перегрузкой или коротким замыканием функции входов снова доступны.

ВНИМАНИЕ**Перенапряжение разрушает электронику**

Защита аналоговых и цифровых входов рассчитана на перенапряжение до 30 В пост. тока / 24 В перем. тока. Более высокие значения перенапряжения разрушают электронику.

ВНИМАНИЕ**Цифровые входы запрещается использовать для безопасных отключений!****6.7 Wilo Net — зеленый блок клемм**

Wilo Net — это системная шина Wilo, которая применяется для обмена данными между изделиями Wilo, например чтобы устанавливать обмен данными между:

- двумя одинарными насосами (параллельно установленными в одной установке разветвленной трубы) в качестве конструкции сдвоенного насоса (функция сдвоенного насоса);
- несколькими насосами в сочетании со способом регулирования Multi-Flow Adaptation;
- межсетевым интерфейсом и насосом.

Шинная топология

Шинная топология состоит из нескольких последовательно подключенных устройств (насосов). Устройства (насосы) соединены друг с другом общим проводом.

На обоих концах провода шину необходимо терминировать. Для двух внешних насосов это выполняется в меню насоса (Настройки / Внешние интерфейсы / Настройка сети Wilo Net). Активированное терминирование для всех остальных абонентов **не** допускается.

Всем абонентам шины необходимо присвоить индивидуальный адрес (идентификационный номер Wilo Net). Этот адрес устанавливается в меню соответствующего насоса (Настройки / Внешние интерфейсы / Настройка сети Wilo Net).

Для подсоединения к Wilo Net необходимо соединить три клеммы **H, L, GND** коммуникационной линией от насоса к насосу. При длине кабеля ≥ 2 м использовать экранированные кабели.

Входящие и выходящие провода зажимаются в клемме. Для этого они должны быть снабжены двойными кабельными зажимами.

УВЕДОМЛЕНИЕ

«Применение и функция интерфейса Wilo Net [► 1198]» см. главу 10.6.

6.8 Обобщенная сигнализация неисправности (SSM) — красный блок клемм

Интегрированная обобщенная сигнализация неисправности доступна на клеммах SSM в качестве беспотенциального переключающего контакта.

Нагрузка на контакты:

- минимально допустимая: SELV 12 В перем. тока/пост. тока, 10 мА;
- максимально допустимая: 250 В перем. тока, 1 А, AC1/30 В пост. тока, 1 А.

УВЕДОМЛЕНИЕ

«Применение и функция реле SSM [► 1181]» см. главу 10.1.

6.9 Обобщенная сигнализация рабочего состояния (SBM) — оранжевый блок клемм

Интегрированная обобщенная сигнализация рабочего состояния доступна на клеммах SBM в качестве беспотенциального нормально-разомкнутого контакта. Нагрузка на контакты:

- минимально допустимая: SELV 12 В перем. тока/пост. тока, 10 мА;
- максимально допустимая: 250 В перем. тока, 1 А, AC1/30 В пост. тока, 1 А.

УВЕДОМЛЕНИЕ

«Применение и функция реле SBM [► 1182]» см. главу 10.2.

6.10 Модуль CIF

Модуль CIF для подсоединения шины к автоматизированной системе управления зданием.



ОПАСНО

Угроза жизни от удара электрическим током!

Прикосновение к находящимся под напряжением частям представляет непосредственную опасность для жизни! Проверить, все ли подсоединения обеспечены!

Монтаж

- Извлечь защитную пластину из разъема в клеммной коробке, используя подходящий инструмент.
- Вставить модуль CIF в освободившееся гнездо контактными штырьками вперед и затянуть до отказа с модулем регулирования (Винты: комплект поставки модуля CIF).

Электроподключение модуля CIF см. в инструкции по монтажу и эксплуатации модуля CIF.

УВЕДОМЛЕНИЕ

«Применение и функция модуля CIF [► 1199]» см. главу 10.7.

7 Ввод в эксплуатацию

7.1 Описание элементов управления

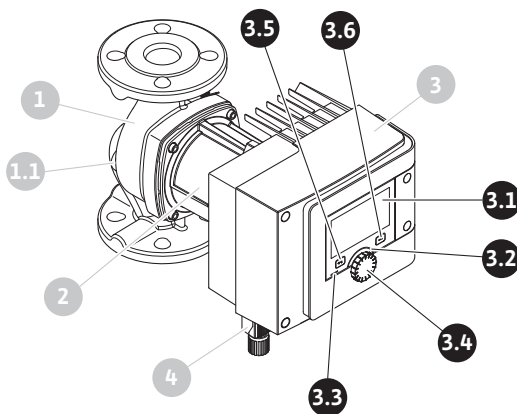


Fig. 35: Элементы управления (одинарный насос)

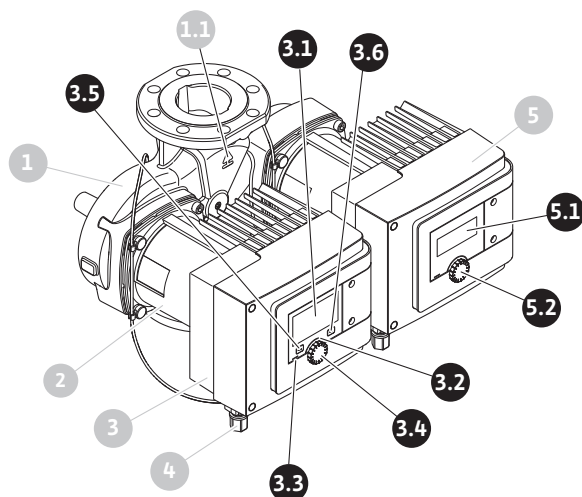


Fig. 36: Элементы управления (сдвоенный насос)

Поз.	Обозначение	Пояснение
3.1	Графический ЖК-дисплей	Сообщает о настройках и состоянии насоса. Понятная панель управления для настройки насоса.
3.2	Зеленый светодиодный индикатор	СИД горит: насос под напряжением и готов к эксплуатации. Предупреждения отсутствуют, неисправностей нет.
3.3	Синий светодиодный индикатор	СИД горит: На насос воздействуют снаружи через интерфейс, например, через: <ul style="list-style-type: none"> • дистанционное управление Bluetooth; • ввод заданных значений через аналоговый вход AI 1 или AI 2; • вмешательство автоматизированной системы управления зданием через управляющий вход DI 1, DI 2 или обмен данными по шине. Синий светодиод двойным миганием сообщает о продолжающемся обмене данными сдвоенного насоса.
3.4	Кнопка управления	Навигация по меню и редактирование посредством поворота и нажатия.
3.5	Кнопка «Назад»	Навигация в меню: <ul style="list-style-type: none"> • возврат на предыдущий уровень меню (1 краткое нажатие); • возврат к предыдущей настройке (1 краткое нажатие); • возврат в главное меню (1 длительное нажатие > 2 секунд). В сочетании с кнопкой «Контекст» включение или выключение блокировки клавиш при нажатии > 5 секунд.
3.6	Кнопка «Контекст»	Открывает контекстное меню с дополнительными опциями и функциями. В сочетании с кнопкой «Назад» включает или выключает блокировку клавиш при нажатии > 5 секунд.
5.1	ЖК-дисплей	Отображает коды ошибки и PIN-код Bluetooth.
5.2	Кнопка управления ЖК-дисплея	При нажатии запускает функцию вентиляции. Поворот невозможен .



Табл. 15: Описание элементов управления


7.2 Управление насосом


Настройки на насосе


Настройки осуществляются посредством и поворота и нажатия кнопки управления. С помощью поворота кнопки управления влево или вправо выполняется навигация в меню или изменяются настройки. Зеленый фокус указывает на выполнение навигации в меню. Желтый фокус указывает на выполнение настройки.

- Зеленый фокус: навигация в меню.
- Желтый фокус: изменение настройки.

- Поворот : Выбор меню и настройка параметров.
- Нажатие : активация меню или подтверждение настроек.

Нажатие кнопки «Назад»  (поз. 3.5 в главе «Описание элементов управления [► 1146]») возвращает на предыдущий фокус. Таким образом фокус возвращается на уровень меню выше или к предыдущей настройке.

Если после изменения настройки (желтый фокус) нажать кнопку «Назад»  без подтверждения измененного значения, происходит возврат к предыдущему фокусу. Измененное значение не применяется. Предыдущее значение не изменяется.

При нажатии кнопки «Назад»  дольше 2 секунд появляется рабочий стол и насосом можно управлять с помощью главного меню.

УВЕДОМЛЕНИЕ

При отсутствии предупреждения или сообщения об ошибке индикация на дисплее модуля регулирования гаснет через 2 минуты после последнего управления/настройки.

- Если кнопку управления снова нажать или повернуть в пределах 7 минут, появляется закрытое перед этим меню. Можно продолжать настройки.
- Если кнопку управления не нажимать и не поворачивать дольше 7 минут, неподтвержденные настройки теряются. При повторном управлении на дисплее появляется рабочий стол и насосом можно управлять с помощью главного меню.

Меню первичных настроек

При первом вводе насоса в эксплуатацию на дисплее появляется меню первичных настроек.

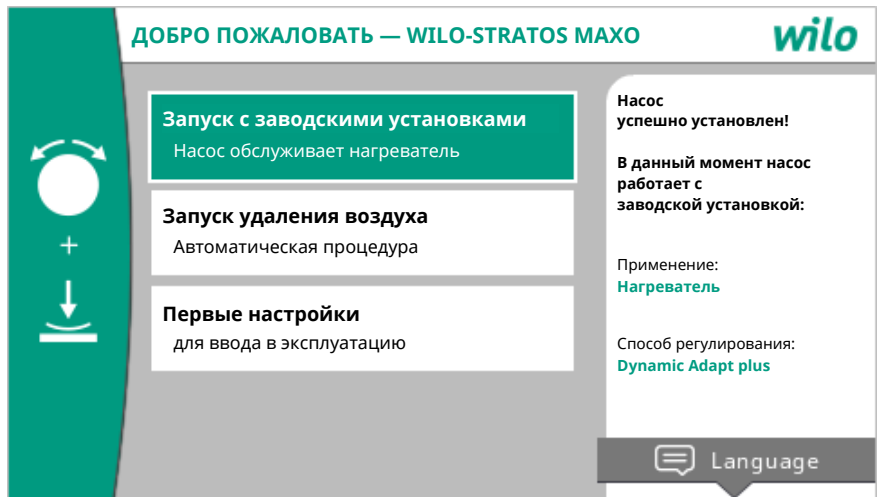



Fig. 37: Меню первичных настроек

При необходимости с помощью кнопки «Контекст»  выбрать язык через меню для настройки языков.

Во время отображения меню первичных настроек насос работает в заводской установке.

Если в меню первичных настроек не требуются изменения насоса, выйти из меню, выбрав «Запуск с заводскими установками». Индикация переходит на рабочий стол, и насосом можно управлять с помощью главного меню.

После новых установок рекомендуется вентиляция полости ротора. Для этого активировать «Запуск удаления воздуха». В фоновом режиме запускается программа вентиляции. Во время активированной вентиляции можно выполнять другие настройки.

Для согласования насоса с запрошенным применением выполнить в меню «Первые настройки» самые важные при первом вводе в эксплуатацию настройки (например, язык, единицы измерения, способ регулирования и заданное значение). Подтверждение выбранных первичных настроек выполняется при активации «Завершение настроек».

После выхода из меню первичных настроек индикация переходит на рабочий стол и управление возможно с помощью главного меню.

Рабочий стол

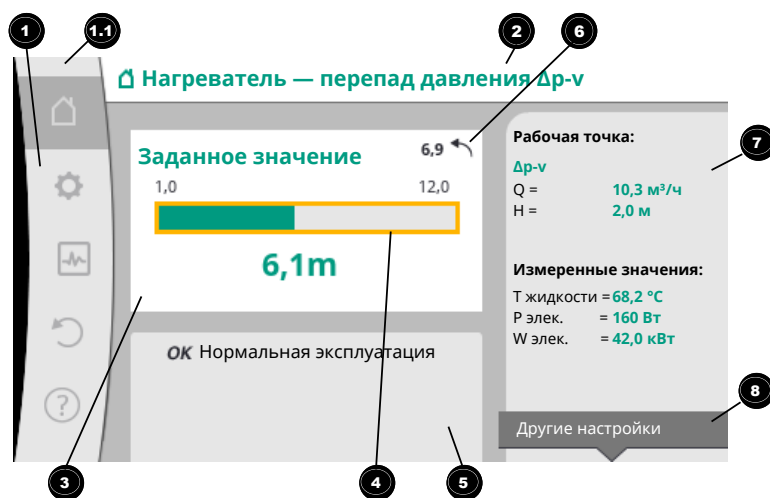

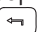


Fig. 38: Рабочий стол

Поз.	Обозначение	Пояснение
1	Раздел главного меню	Выбор различных главных меню
1.1	Раздел состояния: индикация ошибок, предупреждений или информации о процессах	Уведомление о выполняющемся процессе, предупреждении или сообщении об ошибке. Синий: индикация процесса или коммуникационного состояния (обмен данными с модулем CIF). Желтый: Предупреждение Красный: Ошибка Серый: в фоновом режиме не выполняются никакие процессы, предупреждение или сообщение об ошибке отсутствует.
2	Строка заголовка	Индикация текущего настроенного применения и способа регулирования.
3	Панель индикации заданных значений	Индикация текущих настроенных заданных значений.
4	Редактор заданных значений	Желтая рама: редактор заданных значений активирован нажатием кнопки управления, и возможно изменение значений.
5	Активные воздействия	Индикация воздействий на настроенный режим регулировки, например, активированная работа с понижением, No-Flow Stop OFF (см. таблицу «Активные воздействия»). Может отображаться до пяти активных воздействий.


Поз.	Обозначение	Пояснение
6	Ссылка на сброс	При активированном редакторе заданных значений показывает установленное перед изменением значение. Стрелка показывает, что с помощью кнопки «Назад» можно вернуться к предыдущему значению.
7	Раздел эксплуатационных параметров и измеренных значений	Индикация текущих эксплуатационных параметров и измеренных значений.
8	Ссылка на контекстное меню	Предлагает относящиеся к контексту опции в собственном контекстном меню.

Табл. 16: Рабочий стол

Если рабочий стол не отображается, выбрать в главном меню символ  или нажимать кнопку «Назад»  дольше одной секунды.


С помощью рабочего стола запускается любой диалог пользователя. Если по истечении времени > 7 минут отсутствует управление, индикация возвращается на рабочий стол.

Рабочий стол предоставляет обширный обзор состояния насоса.

Строка заголовка  сообщает о текущем активированном применении и соответствующем способе регулирования.

Под редактором заданных значений  отображается установленное заданное значение.


Рабочий стол позволяет быстрый доступ для изменения заданного значения. Для этого следует нажать кнопку управления. Рама изменяемого заданного значения становится желтой и при этом активируется. Поворот кнопки управления вправо или влево изменяет заданное значение. Повторное нажатие кнопки управления подтверждает измененное заданное значение. Насос применяет значение, и фокус возвращается на рабочий стол.


Поворот кнопки «Назад»  во время изменения заданного значения сбрасывает измененное заданное значение, сохраняется старое заданное значение. Фокус возвращается на рабочий стол.

УВЕДОМЛЕНИЕ

При активированном Dynamic Adapt plus возможность изменения заданного значения отсутствует.

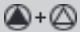
УВЕДОМЛЕНИЕ






Нажатие кнопки «Контекст»  предлагает дополнительно относящиеся к контексту опции для дальнейших настроек.

В разделе эксплуатационных параметров и измеренных значений  отображаются важные рабочие параметры (например, текущая рабочая точка) и другие измеренные значения.

В разделе «Активные воздействия»  отображаются воздействия, которые влияют на насос в данный момент (например, функция Ext. Off).

Возможные «Активные воздействия»:

Символ	Информация	Значение
		Работа при пиковых нагрузках Заполненный символ насоса: двигатель работает с этой стороны насоса. Графический дисплей установлен слева.

Сим-вол	Информация	Значение
		Основной/резервный режим работы Заполненный символ насоса: двигатель работает с этой стороны насоса. Графический дисплей установлен слева.
OK		Насос работает без дополнительных воздействий в настроенном способе регулирования.
OFF	Перерегулировка ВЫКЛ	Перерегулировка ВЫКЛ активирована. Насос выключен с высшим приоритетом. Насос не работает. Ссылка на сработавший источник перерегулировки: 1. Нет данных: перерегулировка по запросу через HMI или модуль CIF. 2. DI1/DI2: перерегулировка по запросу через двоичный вход.
MAX		Перерегулировка МАКС. активирована. Насос работает с максимальной мощностью. Ссылка на сработавший источник перерегулировки: 1. Нет данных: перерегулировка по запросу через HMI или модуль CIF. 2. DI1/DI2: перерегулировка по запросу через двоичный вход.
MIN		Перерегулировка МИН. активирована. Насос работает с минимальной мощностью. Ссылка на сработавший источник перерегулировки: 1. Нет данных: перерегулировка по запросу через HMI или модуль CIF. 2. DI1/DI2: перерегулировка по запросу через двоичный вход.
		Перерегулировка ВРУЧНУЮ активирована. Насос работает со способом регулирования, определенным для режима ВРУЧНУЮ, с заданным значением, установленным для режима ВРУЧНУЮ. Ссылка на сработавший источник перерегулировки: 1. Нет данных: перерегулировка по запросу через HMI или модуль CIF. 2. DI1/DI2: перерегулировка по запросу через двоичный вход. 3. Ошибка автоматизированной системы управления зданием: отсутствие контролируемых телеграмм в обмене данными по шине автоматизированной системы управления зданием приводит к возврату в режим ВРУЧНУЮ.
		Автоматическое распознавание дезинфекции активировано. Дезинфекция распознана. Насос поддерживает дезинфекцию с максимальной мощностью.
		Распознавание работы с понижением включено. Распознана работа генератора тепла с понижением. Насос работает с согласованной сниженной мощностью.
		Распознавание работы с понижением включено. Насос работает в дневном режиме с настроенным способом регулирования.
OFF	Контекстное меню насоса ВКЛ/ВЫКЛ	Насос выключен в меню через «Включение/выключение насоса». Возможна следующая перерегулировка:





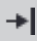
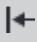

Символ	Информация	Значение
		<ul style="list-style-type: none"> • Перерегулировка ВРУЧНУЮ • Перерегулировка МИН • Перерегулировка МАКС
OFF	Заданное значение аналогового входа	<p>Насос выключен через заданное значение на аналоговом входе.</p> <p>Возможна следующая перерегулировка:</p> <ul style="list-style-type: none"> • Перерегулировка ВРУЧНУЮ • Перерегулировка МИН • Перерегулировка МАКС
	Аварийная частота вращения	Особое состояние (например, отсутствующее значение датчика) приводит к ограниченному аварийному режиму с частотой вращения, настроенной для него в меню. Это состояние всегда сопровождается предупреждением, дающим дополнительную информацию о состоянии.
	Сухой ход (вентиляция)	Распознан воздух в полости ротора. Насос пытается удалить воздух из полости воздуха.
	Функция Pump Kick активна	Для предотвращения блокировки насоса насос запускается после установленного интервала времени и вскоре снова отключается.
		Насос выполняет вентиляцию и поэтому не регулируется в соответствии с настроенной функцией регулирования.
STOP	No-Flow Stop	Распознавание No-Flow Stop активировано. Расход ниже установленного нижнего предела. Режим работы насоса остановлен. Каждые 5 минут насос проверяет имеющуюся потребность и при необходимости возобновляет перекачивание.
		Функция Q-Limit _{Max} активирована, и достигнут установленный максимальный расход. Насос ограничивает расход этим установленным значением.
		Функция Q-Limit _{Min} активирована, и достигнут установленный минимальный расход. Насос обеспечивает установленный расход в пределах своей характеристики.
		Насос перекачивает в диапазоне максимальной характеристики.

Табл. 17: Активные воздействия

Главное меню







Символ	Значение
	Рабочий стол
	Настройки
	Диагностика и показатели
	Восстановить и сбросить
	Справка

Табл. 18: Символы главного меню

После выхода из меню первичных настроек любое управление начинается в главном меню «Рабочий стол». При этом текущий фокус управления выделяется зеленым цветом. С помощью поворота кнопки управления влево или вправо фокус переводится на другое главное меню. Для каждого главного меню в фокусе немедленно отображаются соответствующие подменю. При нажатии кнопки управ-

ления фокус переходит в соответствующее подменю.

Если фокус управления находится на «Рабочем столе» и нажата кнопка управления, активируется редактор заданных значений (желтая рама). Можно изменять заданное значение.

Если в результате предыдущих шагов управления фокус управления не находится в главном меню, нажать кнопку «Назад»  дольше одной секунды.

Подменю

Каждое подменю состоит из списка с пунктами подменю.


Каждый пункт подменю состоит из заголовка и информационной строки.

Заголовок называет еще одно подменю или следующее диалоговое окно настроек.

В информационной строке приводятся объяснения относительно доступного подменю или следующего диалогового окна настроек. В информационной строке диалогового окна настроек отображается установленное значение (например, заданное значение). Эта индикация позволяет проверку настроек без необходимости вызова диалогового окна настроек.

Подменю «Настройки»

В меню «Настройки»  можно выполнять различные настройки.

Выбор меню настройки осуществляется с помощью поворота кнопки управления на символ «Шестерня» .

Нажатие кнопки управления перемещает фокус в подменю «Настройки».

Поворот кнопки управления вправо или влево позволяет выбирать пункт подменю. Выбранный пункт подменю выделяется зеленым цветом.

Нажатие кнопки управления подтверждает выбор. Появляется выбранное подменю или следующее диалоговое окно настроек.

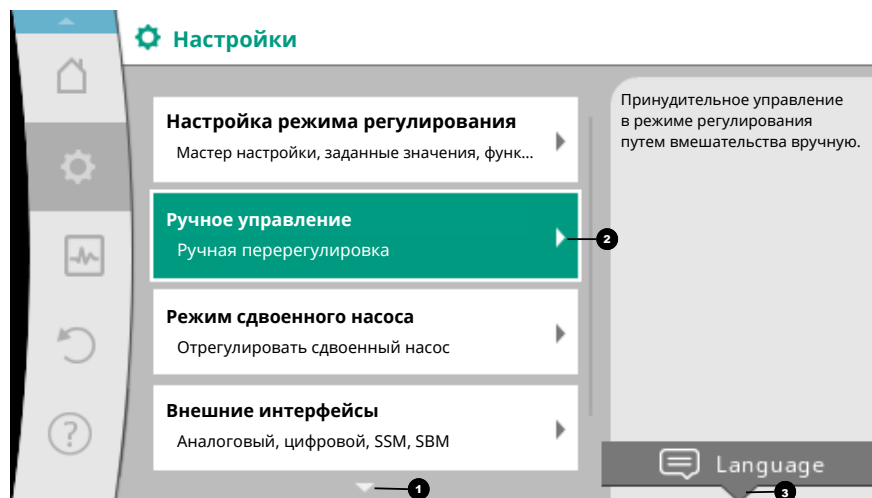








Fig. 39: Меню настроек

УВЕДОМЛЕНИЕ


Наличие более чем четырех пунктов подменю отображается стрелкой  над или под видимыми пунктами меню. При повороте кнопки управления в соответствующем направлении на дисплее появляются пункты подменю.



Стрелка  над или под разделом меню показывает, что в этом разделе есть другие пункты подменю. В эти пункты подменю можно попасть с помощью поворота  кнопки управления.


Стрелка  направо в пункте подменю показывает, что доступно еще одно подменю. Это подменю открывается нажатием  кнопки управления. Если стрелка направо отсутствует, нажатие кнопки управления открывает диалоговое окно настроек.

Ссылка ³ над кнопкой «Контекст» показывает специальные функции контекстного меню. Нажатие кнопки контекстного меню  открывает контекстное меню.

УВЕДОМЛЕНИЕ

Кратковременное нажатие кнопки «Назад»  в подменю возвращает в предыдущее меню.

Кратковременное нажатие кнопки «Назад»  в главном меню возвращает на рабочий стол. При наличии ошибки нажатие кнопки «Назад»  приводит к индикации ошибки (глава «Сообщения об ошибках [▶ 1214]»).

При наличии ошибки длительное нажатие (> 1 секунды) кнопки «Назад»  возвращает из любого диалогового окна настроек или с любого уровня меню на рабочий стол или к индикации ошибки.

Диалоговые окна настроек


Диалоговые окна настроек выделены желтой рамой и отображают текущую настройку.

Поворот кнопки управления вправо или влево изменяет выделенную настройку. Нажатие кнопки управления подтверждает новую настройку. Фокус возвращается к вызванному меню.

Если перед нажатием кнопка управления не поворачивается, предыдущая настройка не изменяется.

В диалоговых окнах настроек можно устанавливать один или несколько параметров.

- Если можно настроить только один параметр, после подтверждения значения параметра (нажатие кнопки управления) фокус возвращается в вызванное меню.
- Если можно настроить несколько параметров, после подтверждения значения параметра фокус переходит к следующему параметру. Когда подтверждается последний параметр в диалоговом окне настроек, фокус возвращается в вызванное меню.

При нажатии кнопки «Назад»  фокус возвращается к предыдущему параметру. Измененное ранее значение сбрасывается, поскольку оно не подтверждено. Для проверки настроенных параметров можно переходить от параметра к параметру, нажимая кнопку управления. При этом существующие параметры снова подтверждаются, но не изменяются.

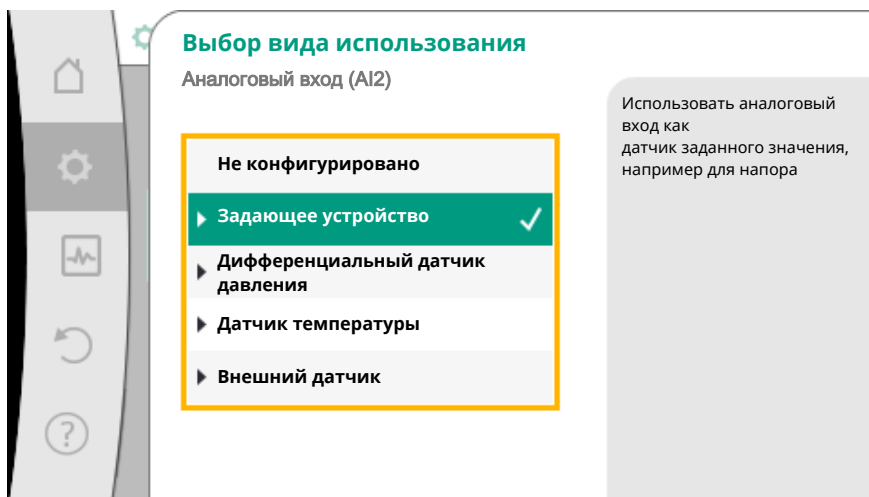


Fig. 40: Диалоговое окно настроек


УВЕДОМЛЕНИЕ

Нажатие кнопки управления без выбора другого параметра или изменения настройки подтверждает существующую настройку.

Нажатие кнопки «Назад»  сбрасывает текущее изменение и сохраняет пре-

дыдущую настройку. Меню возвращается к предыдущей настройке или предыдущему меню.

УВЕДОМЛЕНИЕ

Нажатие кнопки «Контекст»  предлагает дополнительно относящиеся к контексту опции для дальнейших настроек.

Раздел состояния и индикация состояния

Слева над разделом главного меню  находится раздел состояния. (см. также рисунок и таблицу «Рабочий стол»).

При активном состоянии пункты меню состояния в главном меню могут отображаться и доступны для выбора.

Поворот кнопки управления на раздел состояния показывает активное состояние. Если активный процесс (например, процесс вентиляции) завершен или аннулирован, индикация состояния снова становится недоступной.

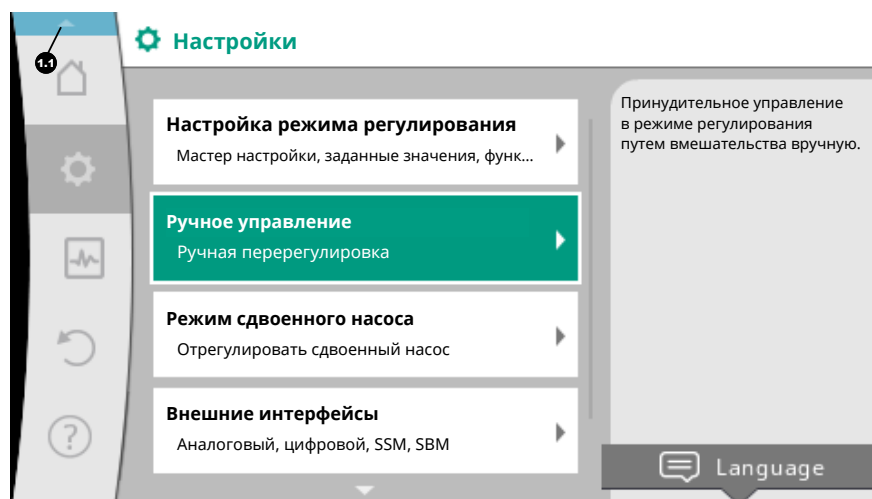


Fig. 41: Главное меню, индикация состояния

Различают три класса индикации состояния.

1. Индикация процесса

Выполняющиеся процессы обозначены синим цветом.
Процессы позволяют отклонение режима работы насоса от настроенного регулирования.
Пример: процесс вентиляции.
2. Индикация предупреждения

Предупредительные сообщения обозначены желтым цветом.
При наличии предупреждения функции насоса ограничены. (см. главу «Предупреждающая сигнализация [▶ 1216]»).

Пример: распознавание обрыва кабеля на аналоговом входе.
3. Индикация ошибки

Сообщения об ошибках обозначены красным цветом.
При наличии ошибки эксплуатация насоса прекращается. (см. главу «Сообщения об ошибках [▶ 1214]»).

Пример: слишком высокая температура окружающей среды.

Пример индикации процесса. Здесь: «Вентиляция»

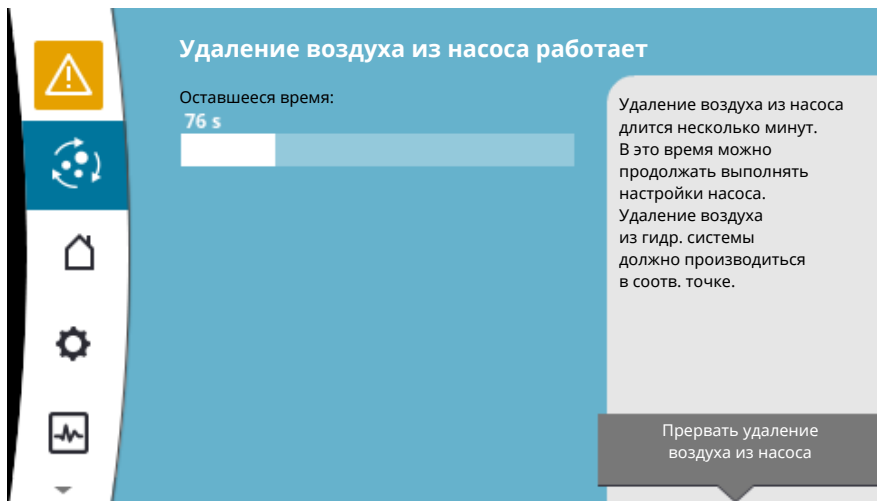


Fig. 42: Индикация состояния «Вентиляция»

В разделе главного меню выбран символ «Вентиляция». Процесс вентиляции активирован, и отображается информация о вентиляции.

Для отображения другой индикации состояния, если таковая имеется, можно вернуть кнопку управления на соответствующий символ.

Символ	Значение
	Сообщение об ошибке Насос не работает!
	Предупреждение Эксплуатация насоса с ограничениями!
	Активная вентиляция Выполняется вентиляция. Затем возврат в обычный режим эксплуатации.
	Коммуникационное состояние — модуль CIF установлен и активирован. Насос работает в режиме регулирования, возможны наблюдение и управление с помощью автоматизированной системы управления зданием.
	Запущено обновление программного обеспечения — передача и проверка Насос продолжает работать в режиме регулирования, пока пакет обновления не будет полностью передан и проверен.

Табл. 19: Возможные варианты индикации в разделе состояния

При необходимости в контекстном меню можно выполнять другие настройки.

Для этого нажать кнопку «Контекст»

Нажатие кнопки «Назад»

Во время процесса вентиляции можно выполнять другие настройки на насосе. Эти настройки активируются после завершения вентиляции.

УВЕДОМЛЕНИЕ

Во время выполнения процесса настроенный режим регулировки прерывается. После завершения процесса насос продолжает работу в настроенном режиме регулировки.

УВЕДОМЛЕНИЕ

Реакция кнопки «Назад» при сообщении об ошибке насоса.

Повторное или длительное нажатие кнопки «Назад» при сообщении об ошибке отправляет к индикации состояния «Ошибка», а не возвращает в главное

меню.
Раздел состояния отмечен красным цветом.

8 Настройки функций регулирования

8.1 Основные функции регулирования

Основные функции регулирования доступны в зависимости от применения. Функции регулирования можно выбирать с помощью мастера настройки.

- Перепад давления $\Delta p-c$
- Перепад давления $\Delta p-v$
- Критическая точка $\Delta p-c$
- Dynamic Adapt plus (заводская установка при поставке)
- Постоянный расход (Q-const)
- Multi-Flow Adaptation
- Постоянная температура (T-const)
- Перепад температур (ΔT -const)
- Постоянная частота вращения (n-const)
- ПИД-регулятор

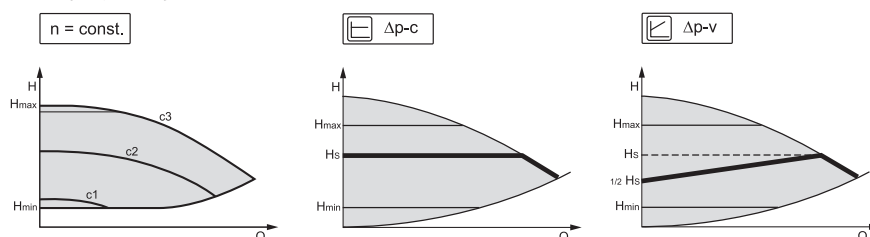


Fig. 43: Функции регулирования

Постоянная частота вращения (n-const / режим управления)

Частота вращения насоса поддерживается на установленном постоянном значении.

Перепад давления $\Delta p-c$

Система регулирования постоянно поддерживает перепад давления, создаваемый насосом, во всем допустимом диапазоне расхода на настроенном заданном значении перепада давления $N_{\text{задан}}$ до максимальной характеристики.

Критическая точка $\Delta p-c$

Для функции «Критическая точка $\Delta p-c$ » регулирование осуществляется внешним дифференциальным датчиком давления на удаленной точке измерения. При этом применяется описанное ранее регулирование $\Delta p-c$.

Эта функция подходит для обеспечения в установках перепада давления на удаленной точке.

Перепад давления $\Delta p-v$

Система регулирования линейно изменяет соблюдаемое насосом заданное значение перепада давления в диапазоне между сниженным перепадом давления N и $N_{\text{задан}}$.

Регулируемый перепад давления N уменьшается или увеличивается вместе с расходом.

Подъем характеристики $\Delta p-v$ можно согласовать с соответствующим применением путем настройки процентной доли $N_{\text{задан}}$ (подъем характеристики $\Delta p-v$).

В контекстном меню [•••] редактора заданных значений «Заданное значение перепада давления $\Delta p-v$ » доступны опции «Номинальная рабочая точка Q» и «Подъем характеристики $\Delta p-v$ ».

- **Номинальная рабочая точка Q**

Благодаря опционально регулируемой номинальной рабочей точке настройка значительно упрощается за счет добавления требуемого расхода в расчетной точке.

Дополнительное указание требуемого расхода в расчетной точке обеспечивает прохождение характеристики $\Delta p-v$ через расчетную точку.

Оптимизируется крутизна характеристики $\Delta p-v$.

▪ Подъем характеристики $\Delta p-v$

Для улучшения настройки характеристики $\Delta p-v$ можно установить коэффициент понижения на насосе.

Коэффициент понижения снижает напор $\Delta p-v$ при расходе 0. Обычно коэффициент понижения составляет 50 % ($H/2$).

Если потребность в общем расходе снижена, в некоторых вариантах применения с классической характеристикой $\Delta p-v$ это может привести к недостаточному или избыточному снабжению. Согласование этого коэффициента позволяет компенсировать избыточное или недостаточное снабжение.

- При недостаточном снабжении в диапазоне неполной нагрузки значение необходимо повысить.
- При избыточном снабжении в диапазоне неполной нагрузки значение можно снизить. Можно сэкономить дополнительную энергию и снизить шумы потока воды.

Dynamic Adapt plus (заводская установка)

Способ регулирования Dynamic Adapt plus автоматически согласовывает мощность насоса с потребностью системы. Настройка заданных значений не требуется.

Насос непрерывно согласовывает свою производительность с потребностями потребителей и состоянием открытых и закрытых клапанов и значительно снижает использованную насосом энергию.

Постоянная температура (T-const)

Насос регулируется на установленную заданную температуру $T_{\text{задан}}$.

Подлежащая регулированию фактическая температура определяется

- внутренним датчиком температуры или
- внешним датчиком температуры, подключенным к насосу.

Постоянный перепад температур (ΔT -const)

Насос регулируется на установленный перепад температур $\Delta T_{\text{задан}}$ (например, разность температур в подающем и обратном контурах).

Определение фактической температуры с помощью:

- внутреннего датчика температуры и внешнего датчика температуры;
- двух внешних датчиков температуры.

Постоянный расход (Q-const)

Насос регулирует в диапазоне своей характеристики установленный расход $Q_{\text{задан}}$.

Multi-Flow Adaptation

С помощью Multi-Flow Adaptation первичный насос собирает данные о требуемом расходе подключенных вторичных насосов (например, на распределителе) через подсоединение Wilo Net.

Первичный насос подает суммированный расход вторичных насосов на распределение.

Для согласования подачи с местными условиями можно настроить коэффициент усиления (80 – 120 %) и фиксированную долю расхода. Фиксированная доля расхода всегда дополнительно причисляется к установленному расходу.

Определенный пользователем ПИД-регулятор

Насос регулируется на основании определенной пользователем функции регулирования. Параметры регулирования ПИД можно задавать вручную.

О настройке способов регулирования и соответствующих доступных дополнительных функций регулирования см. в главе «Предварительно заданные варианты применения в мастере настройки».

8.2 Дополнительные функции регулирования

УВЕДОМЛЕНИЕ

Дополнительные функции регулирования доступны не во всех вариантах применения! См. таблицу в главе «Заданные варианты применения в мастере настройки [► 1168]».

В зависимости от применения доступны следующие дополнительные функции регулирования.

- Работа с понижением
- No-Flow Stop
- Q-Limit_{Max}
- Q-Limit_{Min}

Работа с понижением

Если температура перекачиваемой жидкости снижается, насос определяет работу генератора тепла с понижением. Он снижает частоту вращения и, соответственно, мощность до минимума.

В заводских установках эта функция деактивирована и должна активироваться при необходимости.

ВНИМАНИЕ

Материальный ущерб из-за мороза!

Активация работы с понижением разрешается только после проведения гидравлического уравнивания установки! Несоблюдение этого требования может привести к замерзанию недостаточно снабжаемых участков установки при отрицательных температурах!

- Выполнить гидравлическое уравнивание!

УВЕДОМЛЕНИЕ

Дополнительная функция регулирования «Работа с понижением» не может комбинироваться с дополнительной функцией регулирования No-Flow Stop!

No-Flow Stop

Дополнительная функция регулирования No-Flow Stop постоянно контролирует фактический расход системы отопления/охлаждения.

Если расход падает ниже установленного базового расхода $Q_{\text{баз}}$, насос останавливается. Каждые 5 минут насос проверяет, не повысился ли снова требуемый расход. При необходимости насос переключается обратно на предустановленную функцию регулирования.

Базовый расход $Q_{\text{баз}}$ можно настроить в диапазоне от 1 % до 20 % от максимального расхода Q_{Max} в зависимости от размера насоса.

В заводских установках эта функция деактивирована и должна активироваться при необходимости.

УВЕДОМЛЕНИЕ

Дополнительная функция регулирования No-Flow Stop доступна только в подходящих вариантах применения! См. главу «Заданные варианты применения в мастере настройки [► 1168]».

Дополнительная функция регулирования No-Flow Stop не может комбинироваться с дополнительными функциями регулирования «Работа с понижением» и Q-Limit_{Min}!

Q-Limit_{Max}

Дополнительная функция регулирования Q-Limit_{Max} может комбинироваться с другими функциями регулирования (регулирование перепада давления (Dr-v, Dr-c), суммарный расход, регулятор температуры (регулирование ΔT , регулиро-

вание T)). Она обеспечивает ограничение максимального расхода в пределах 10 – 90 % от Q_{Max} . По достижении установленного значения насос регулируется по характеристике в рамках ограничения – и никогда сверх этого.

УВЕДОМЛЕНИЕ

Использование функции $Q-Limit_{Max}$ в гидравлически несбалансированных системах может привести к нехватке жидкости на отдельных участках.

ВНИМАНИЕ

Материальный ущерб из-за мороза!

Использование функции $Q-Limit_{Max}$ в гидравлически несбалансированных системах может привести к нехватке жидкости на отдельных участках и замерзанию!

- Выполнить гидравлическое уравнивание!

$Q-Limit_{Min}$

Дополнительная функция регулирования $Q-Limit_{Min}$ может комбинироваться с другими функциями регулирования (регулирование перепада давления ($\Delta p-v$, $\Delta p-s$), суммарный расход, регулятор температуры (регулирование ΔT , регулирование T)). Она обеспечивает минимальный расход в диапазоне 10 – 90 % от Q_{Max} в пределах гидравлической характеристики. По достижении установленного значения насос регулируется по характеристике в рамках ограничения до достижения максимального напора.

УВЕДОМЛЕНИЕ

Дополнительная функция регулирования $Q-Limit_{Min}$ не может комбинироваться с дополнительными функциями регулирования «Работа с понижением» и No-Flow Stop!

8.3 Мастер настройки

Благодаря мастеру настройки больше не нужно знать подходящий способ регулирования и дополнительную опцию для соответствующего применения. Мастер настройки позволяет делать выбор подходящего способа регулирования и дополнительной опции через применение. Прямой выбор основного способа регулирования также осуществляется с помощью мастера настройки.

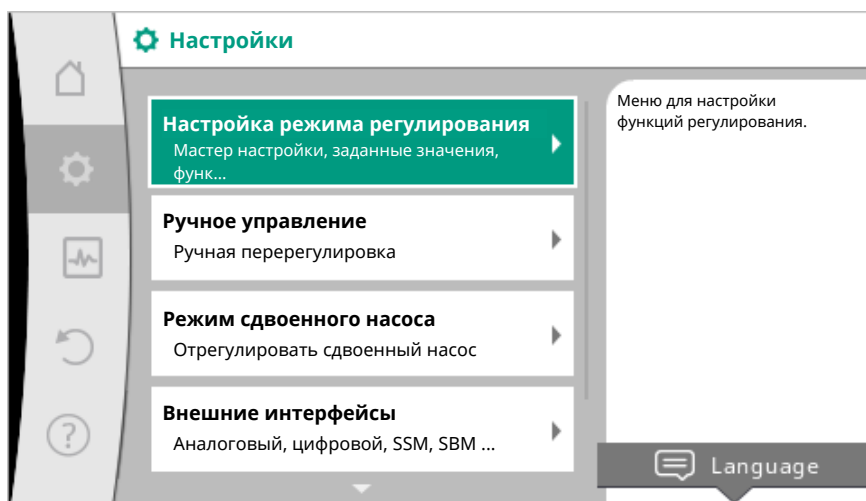


Fig. 44: Меню настройки

Выбор через применение

В меню  «Настройки» последовательно выбрать:

1. «Настройка режима регулирования»

2. «Мастер настройки».

Возможный выбор применения

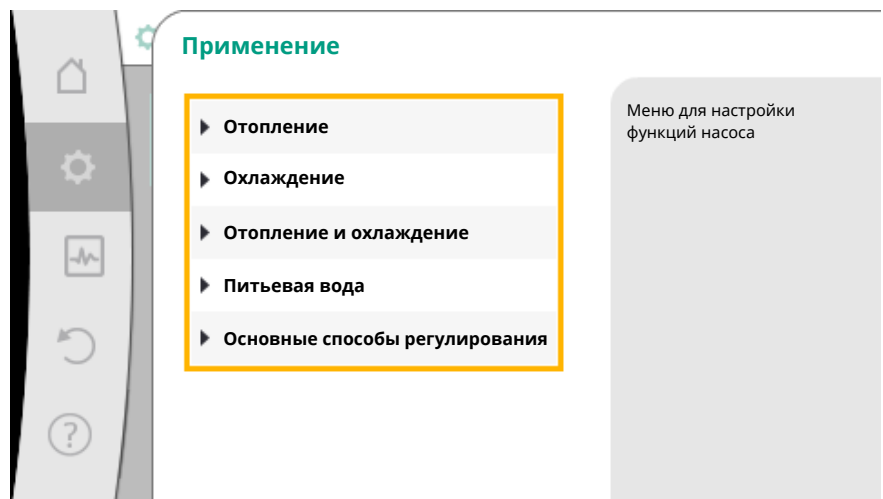


Fig. 45: Выбор применения

В качестве **примера** служит **применение «Отопление»**.

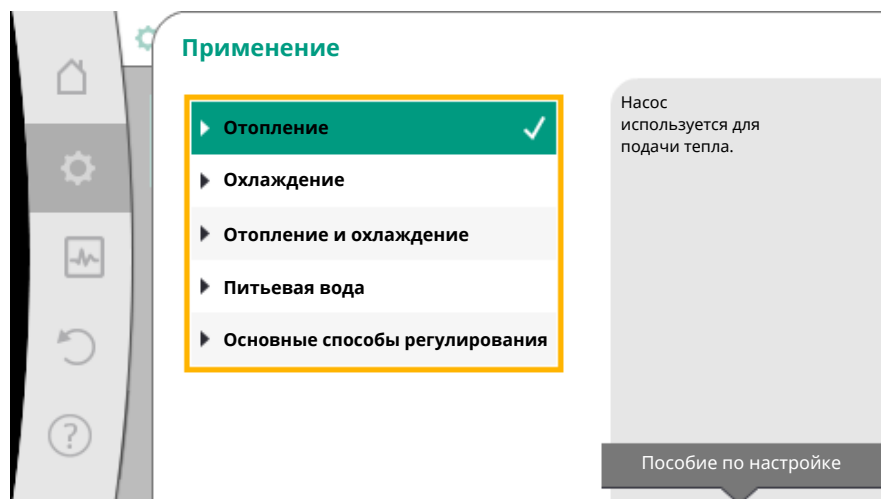


Fig. 46: Пример применения «Отопление»

Поворотом кнопки управления выбрать применение «Отопление» и подтвердить нажатием.

В зависимости от варианта применения доступны различные типы систем.

Для применения «Отопление» предлагаются следующие типы систем.

- Типы систем для применения «Отопление»**
- Нагреватель
 - Напольное отопление
 - Потолочное отопление
 - Нагреватель воздуха
 - Гребенка
 - Теплообменник
 - Основные способы регулирования

В качестве **примера** служит **тип системы «Нагреватель»**.

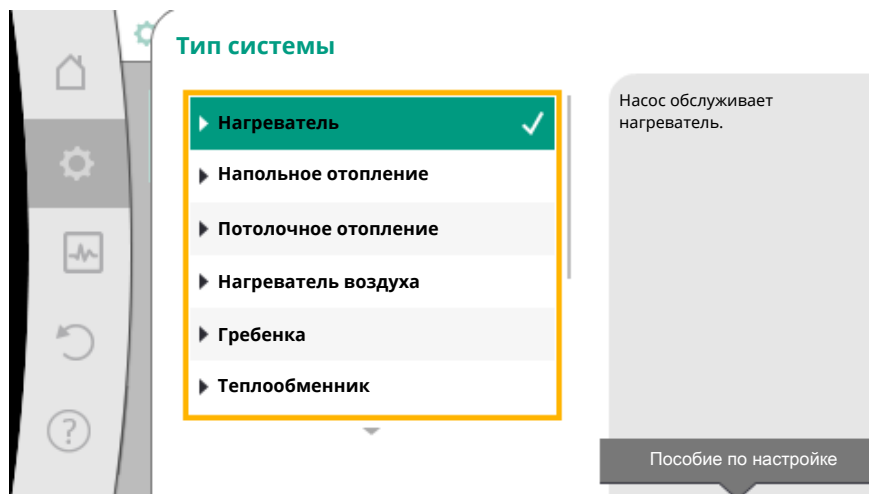


Fig. 47: Пример типа системы «Нагреватель»

Поворотом кнопки управления выбрать тип системы «Нагреватель» и подтвердить нажатием.

В зависимости от типа системы доступны различные способы регулирования.

Для типа системы «Нагреватель» в применении «Отопление» предлагаются следующие способы регулирования:

Способ регулирования
▶ Перепад давления $\Delta p-v$
▶ Dynamic Adapt plus
▶ Температура в помещении T-const

Пример: способ регулирования **Dynamic Adapt plus**

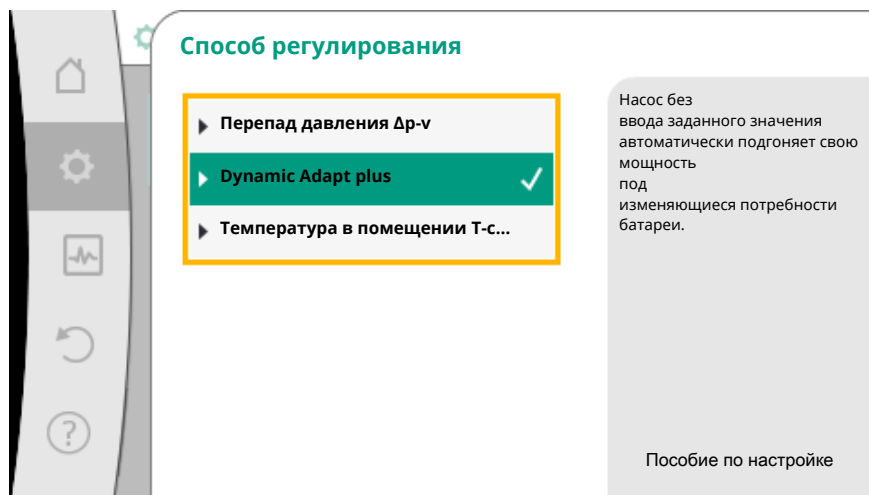


Fig. 48: Пример способа регулирования Dynamic Adapt plus

Поворотом кнопки управления выбрать способ регулирования Dynamic Adapt plus и подтвердить нажатием.

Для Dynamic Adapt plus не требуются дальнейшие настройки.

Если выбор подтвержден, он отображается в меню «Мастер настройки».

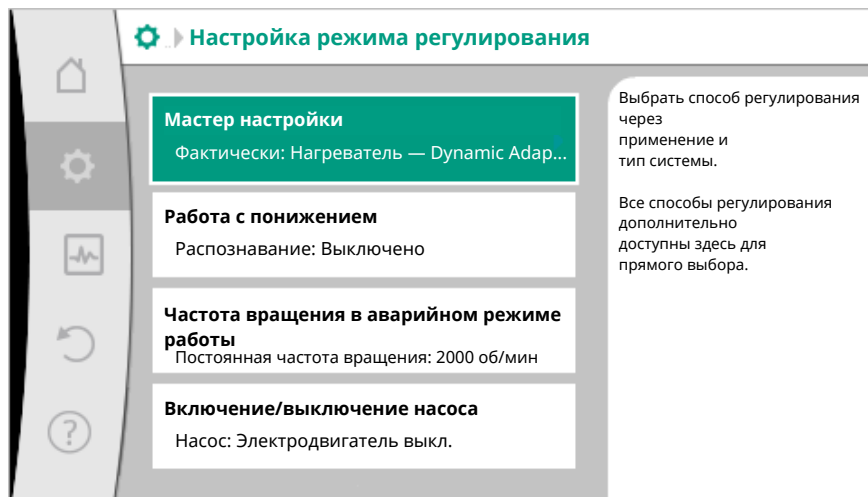


Fig. 49: Мастер настройки

Прямой выбор основного способа регулирования

В меню  «Настройки» последовательно выбрать:

1. «Настройка режима регулирования»
2. «Мастер настройки»
3. «Основные способы регулирования».

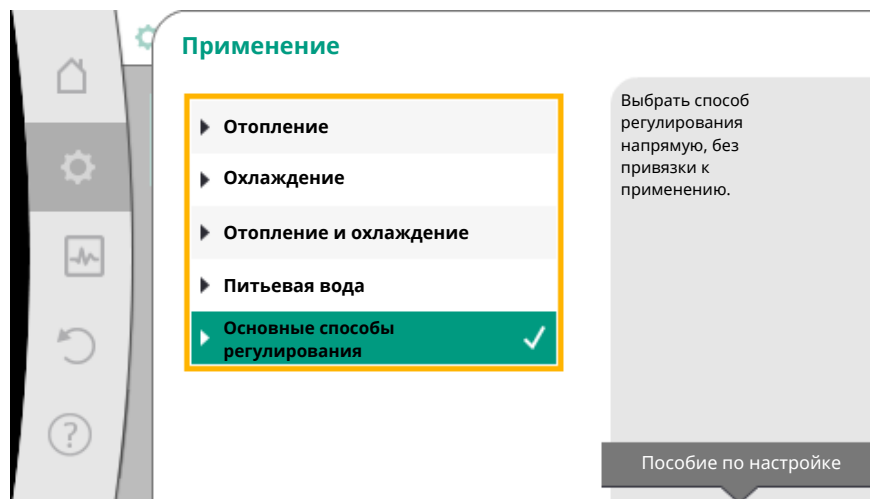


Fig. 50: Выбор применения «Основные способы регулирования»

На выбор предлагаются следующие основные способы регулирования.

Основные способы регулирования
▸ Перепад давления Дp-c
▸ Перепад давления Дp-v
▸ Критическая точка Дp-c
▸ Dynamic Adapt plus
▸ Расход Q-const
▸ Multi-Flow Adaptation
Температура T-const
▸ Температура ΔT-const
▸ Частота вращения n-const
▸ ПИД-регулятор

Табл. 20: Основные способы регулирования

Способ регулирования с регулятором температуры, регулированием критической точки Др-с и ПИД-регулятором дополнительно требует выбора источника фактического значения или датчика (аналоговый вход AI 1/AI 2, внутренний датчик).


После подтверждения выбранного основного способа регулирования появляется подменю «Мастер настройки» с индикацией выбранного способа регулирования в информационной строке.

Под этой индикацией появляются другие меню, в которых настраиваются параметры.

Например: ввод заданных значений для регулирования перепада давления, активация/деактивация работы с понижением, функции No-Flow Stop или ввод частоты вращения в аварийном режиме.

Применение «Отопление и охлаждение»

Применение «Отопление и охлаждение» комбинирует оба варианта применения. Насос отдельно настраивается для обоих вариантов применения и может переключаться между ними.

В меню  «Настройки» последовательно выбрать:

1. «Настройка режима регулирования»
2. «Мастер настройки»
3. «Отопление и охлаждение».

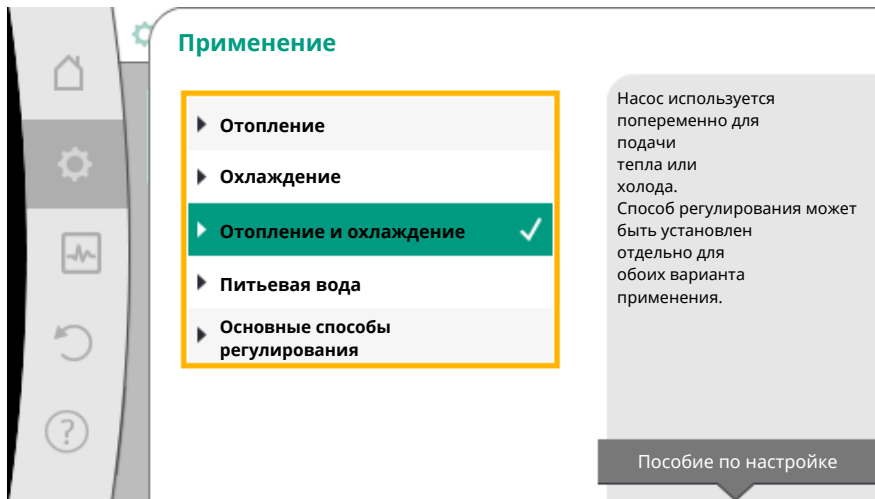


Fig. 51: Выбор применения «Отопление и охлаждение»

Сначала выбирается способ регулирования для применения «Отопление».

Типы систем для применения «Отопление»	Способ регулирования
▸ Нагреватель	Перепад давления Др-ν Dynamic Adapt plus Температура в помещении T-const
▸ Напольное отопление ▸ Потолочное отопление	Перепад давления Др-с Dynamic Adapt plus Температура в помещении T-const
▸ Нагреватель воздуха	Перепад давления Др-ν Dynamic Adapt plus Температура в помещении T-const
▸ Гребенка	Температура входа T-const ΔT обратки
▸ Теплообменник	Температура входа T-const ΔT входа
▸ Основные способы регулирования	Перепад давления Др-с Перепад давления Др-ν Критическая точка Др-с

Типы систем для применения «Отопление»	Способ регулирования
	Dynamic Adapt plus Расход cQ Температура T-const Температура ΔT-const Частота вращения n

Табл. 21: Выбор типа системы и способа регулирования для применения «Отопление»

После выбора нужного типа системы и способа регулирования для применения «Отопление» выбирается способ регулирования для применения «Охлаждение».

Типы систем для применения «Охлаждение»	Способ регулирования
<ul style="list-style-type: none"> ▸ Потолочное охлаждение ▸ Охлаждение пола 	Перепад давления Δp-c Dynamic Adapt plus Температура в помещении T-const
<ul style="list-style-type: none"> ▸ Кондиционер воздуха 	Перепад давления Δp-v Dynamic Adapt plus Температура в помещении T-const
<ul style="list-style-type: none"> ▸ Гребенка 	Температура входа T-const ΔT обратной
<ul style="list-style-type: none"> ▸ Теплообменник 	Температура входа T-const ΔT входа
<ul style="list-style-type: none"> ▸ Основные способы регулирования 	Перепад давления Δp-c Перепад давления Δp-v Критическая точка Δp-c Dynamic Adapt plus Расход cQ Температура T-const Температура ΔT-const Частота вращения n

Табл. 22: Выбор типа системы и способа регулирования для применения «Охлаждение»

Для способа регулирования с регулятором температуры дополнительно требуется назначение источника датчика.

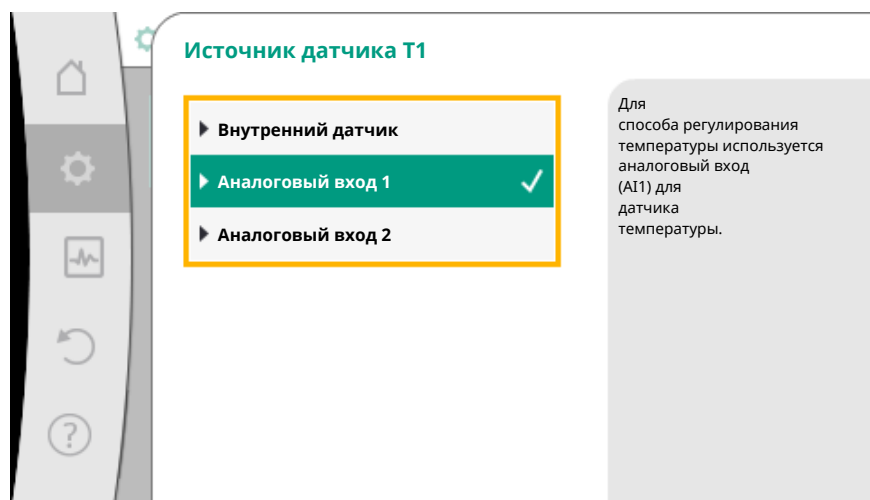


Fig. 52: Назначение источника датчика

После сделанного выбора появляется подменю «Мастер настройки» с индикацией выбранного типа системы и способа регулирования.

УВЕДОМЛЕНИЕ

Только после выполнения всех настроек для применения «Отопление и охлаждение» становится доступным для дальнейших настроек меню «Переключение отопления/охлаждения».

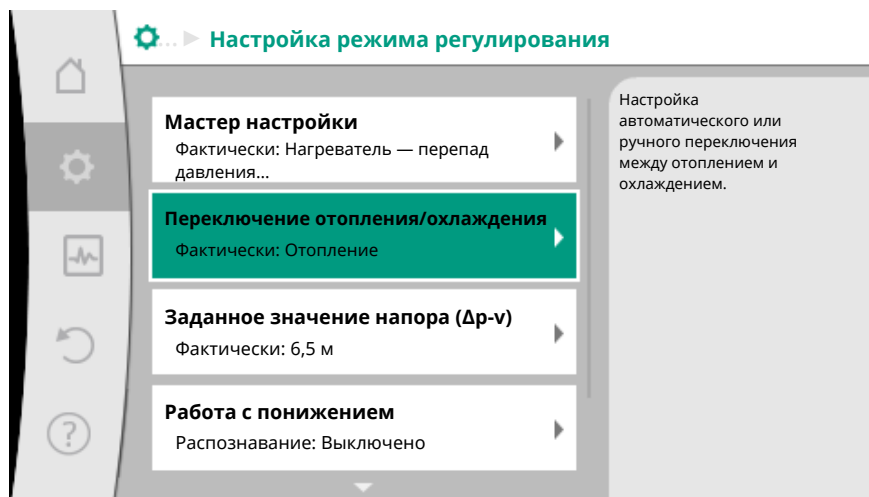
Переключение отопления/охлаждения

Fig. 53: Переключение отопления/охлаждения

В меню «Переключение отопления/охлаждения» сначала выбирается «Отопление».

Затем выполняются дополнительные настройки (например, ввод заданного значения, работа с понижением и т. д.) в меню «Настройка режима регулирования».

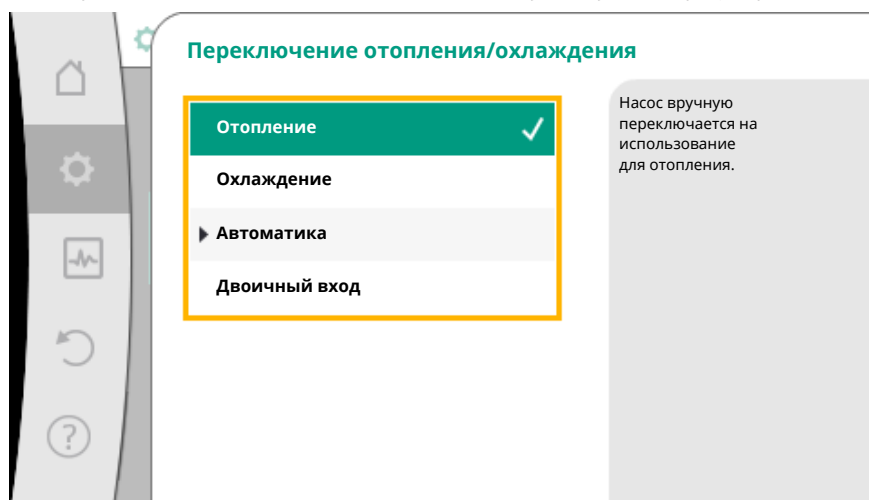


Fig. 54: Переключение отопления/охлаждения_Отопление

Когда ввод значений для отопления завершен, выполняются настройки для охлаждения. Для этого выбрать в меню «Переключение отопления/охлаждения» / «Охлаждение».

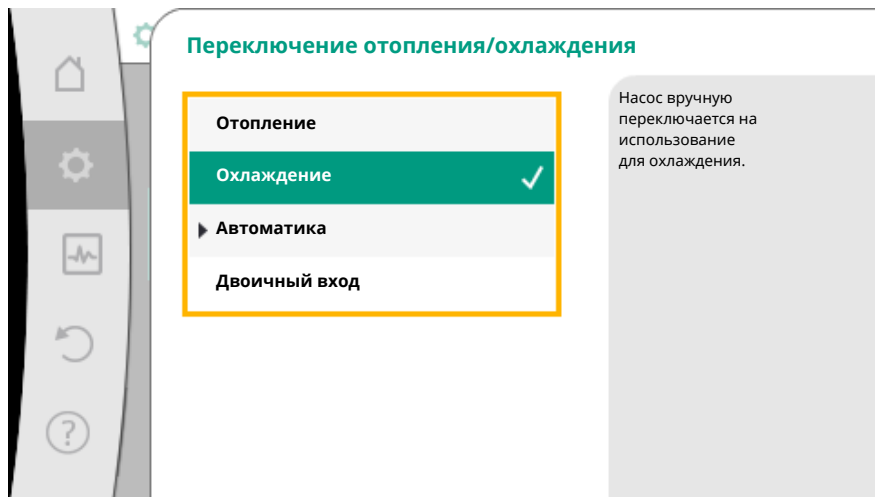


Fig. 55: Переключение отопления/охлаждения_Охлаждение

Дополнительные настройки (например, ввод заданного значения, $Q\text{-Limit}_{\text{Max}}$ и т. д.) можно выполнить в меню «Настройка режима регулирования».

Для настройки автоматического переключения между отоплением и охлаждением выбрать «Автоматический» и ввести соответствующую температуру переключения для отопления и охлаждения.

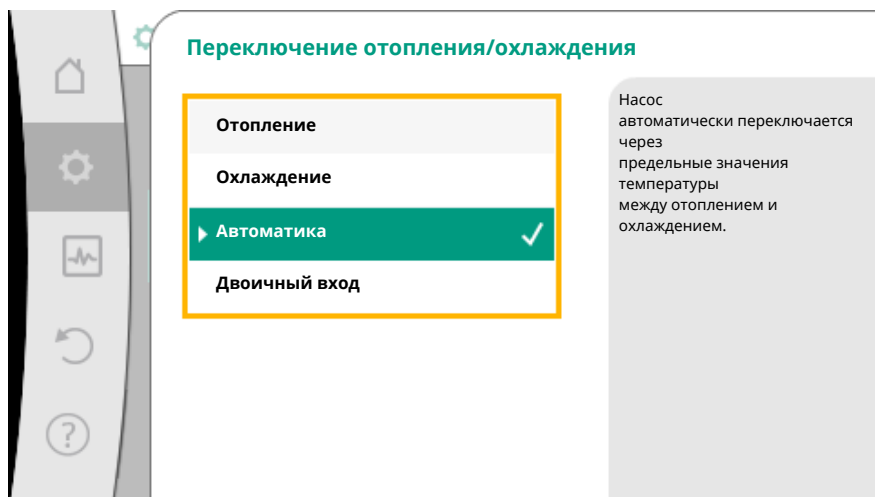


Fig. 56: Переключение отопления/охлаждения_Автоматический



Fig. 57: Переключение отопления/охлаждения_Температуры переключения

Если значения выше или ниже температуры переключения, насос автоматически переключает отопление и охлаждение.

УВЕДОМЛЕНИЕ

Если температура переключения для отопления в перекачиваемой жидкости превышает предел, насос работает в режиме «Отопление».
 Если температура переключения для охлаждения в перекачиваемой жидкости опускается ниже предела, насос работает в режиме «Охлаждение».
 В диапазоне температур между двумя значениями температуры переключения насос не активен. Он только временами подает перекачиваемую жидкость для измерения температуры.
 Для предотвращения бездействия:

- температуры переключения для отопления и охлаждения должны быть установлены на одинаковое значение;
- должен быть выбран метод переключения с двоичным входом.

Для внешнего переключения между режимами «Отопление и охлаждение» в меню «Переключение отопления/охлаждения» выбрать «Двоичный вход».

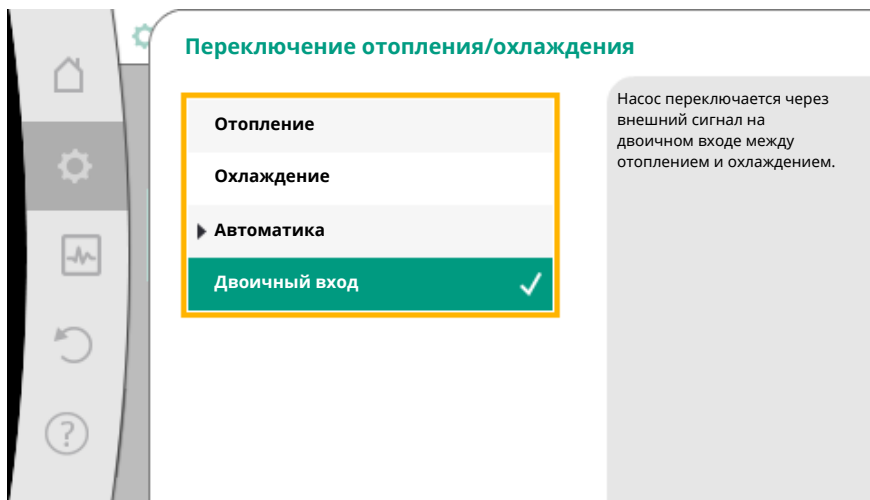


Fig. 58: Переключение отопления/охлаждения_Двоичный вход

Двоичный вход должен быть настроен на функцию «Переключение отопления/охлаждения».

УВЕДОМЛЕНИЕ

При применении измерения количества тепла/холода зафиксированная энергия автоматически регистрируется в соответствующем счетчике количества тепла или холода.

8.4 Заданные варианты применения в мастере настройки



С помощью мастера настройки можно выбрать следующие варианты применения:

Заданные варианты применения в мастере настройки	Доступная дополнительная функция регулирования
<p>Нагреватель — перепад давления Δp-v</p> <p>Для применения «Отопление с батареями» доступно оптимизированное изменяемое регулирование перепада давления. Контуры потребителей с подсоединенными батареями можно обслуживать по мере необходимости с изменяемым регулированием перепада давления (Δp-v). На основе устанавливаемого максимально необходимого напора в расчетной точке насос изменяет перепад давления в соответствии с расходом. Расход изменяется посредством открытых и закрытых клапанов на потребителях. Мощность насоса согласовывается с потребностями потребителей, и заметно снижается потребление энергии.</p>	<ul style="list-style-type: none"> ▶ Работа с понижением ▶ No-Flow Stop ▶ Q-Limit_{Max}
<p>Нагреватель — Dynamic Adapt plus</p> <p>Для применения «Отопление с нагревателями» с Dynamic Adapt plus доступна функция регулирования, которая самостоятельно (автоматически) непрерывно согласовывает требуемую мощность насоса с потребностью системы отопления.</p>	<ul style="list-style-type: none"> ▶ Работа с понижением

Заданные варианты применения в мастере настройки	Доступная дополнительная функция регулирования
<p>Для Dynamic Adapt plus не требуются настройки заданных значений, регулирование происходит без определения расчетной точки. Насос непрерывно согласовывает свою производительность с потребностями потребителей и состоянием открытых и закрытых клапанов, изменяя ее, и значительно снижает используемую энергию.</p>	
<p>Нагреватель — температура в помещении T-const</p> <p>Для вариантов применения, в которых насос обслуживает батареи в единственном помещении, доступен регулятор температуры, который не только согласовывает мощность насоса с требуемой в помещении температурой, но и регулирует температуру помещения. При этом регулировании отпадает необходимость в гидравлических регулирующих клапанах и предотвращаются гидравлические потери.</p> <p>Для регулирования температуры в помещении насосу требуется датчик температуры, который регистрирует фактическую температуру в помещении. Для этого можно подключать стандартные датчики температуры, например датчики PT1000, к аналоговому входу насоса.</p>	<ul style="list-style-type: none"> ▶ Работа с понижением ▶ Q-Limit_{Max}
<p>Напольное отопление — перепад давления Δp-с</p> <p>Для применения «Отопление с напольным отоплением» доступно оптимизированное постоянное регулирование перепада давления. Контурные потребителей с напольным отоплением можно обслуживать по мере необходимости с постоянным регулированием перепада давления (Δp-с).</p> <p>На основе необходимого напора, устанавливаемого согласно расчетной точке, насос изменяет мощность в соответствии с требуемым расходом. Расход изменяется посредством открытых и закрытых клапанов на нагревательных контурах. Мощность насоса согласовывается с потребностями потребителей, и снижается потребление энергии.</p>	<ul style="list-style-type: none"> ▶ Работа с понижением ▶ No-Flow Stop ▶ Q-Limit_{Max}
<p>Напольное отопление — Dynamic Adapt plus</p> <p>Для применения «Отопление с напольным отоплением» с Dynamic Adapt plus доступна функция регулирования, которая самостоятельно (автоматически) непрерывно согласовывает требуемую мощность насоса с потребностью системы отопления.</p> <p>Для Dynamic Adapt plus не требуются настройки заданных значений, регулирование происходит без определения расчетной точки. Насос непрерывно согласовывает свою производительность с потребностями потребителей и состоянием открытых и закрытых клапанов, изменяя ее, и значительно снижает используемую энергию.</p>	<ul style="list-style-type: none"> ▶ Работа с понижением
<p>Напольное отопление — температура в помещении T-const</p> <p>Для вариантов применения, в которых насос обслуживает напольное отопление в единственном помещении, доступен регулятор температуры, который не только согласовывает мощность насоса с требуемой в помещении температурой, но и регулирует температуру помещения. При этом регулировании отпадает необходимость в гидравлических регулирующих клапанах и предотвращаются гидравлические потери.</p> <p>Для регулирования температуры в помещении насосу требуется датчик температуры, который регистрирует фактическую температуру в помещении. Для этого можно подключать стандартные датчики температуры, например датчики PT1000, к аналоговому входу насоса.</p>	<ul style="list-style-type: none"> ▶ Работа с понижением ▶ Q-Limit_{Max}
<p>Потолочное отопление — перепад давления Δp-с</p> <p>Для применения «Отопление с потолочным отоплением» доступно оптимизированное постоянное регулирование перепада давления. Контурные потребителей с потолочным отоплением можно отлично обслуживать по мере необходимости с постоянным регулированием перепада давления (Δp-с).</p> <p>На основе необходимого напора, устанавливаемого согласно расчетной точке, насос изменяет мощность в соответствии с требуемым расходом. Расход изменяется посредством открытых и закрытых клапанов на нагревательных контурах. Мощность насоса согласовывается с потребностями потребителей, и снижается потребление энергии.</p>	<ul style="list-style-type: none"> ▶ Работа с понижением ▶ No-Flow Stop ▶ Q-Limit_{Max}
<p>Потолочное отопление — Dynamic Adapt plus</p> <p>Для применения «Отопление с потолочным отоплением» с Dynamic Adapt plus доступна функция регулирования, которая самостоятельно (автоматически) непрерывно согласовывает требуемую мощность насоса с потребностью системы отопления.</p> <p>Для Dynamic Adapt plus не требуются настройки заданных значений, регулирование</p>	<ul style="list-style-type: none"> ▶ Работа с понижением

Заданные варианты применения в мастере настройки	Доступная дополнительная функция регулирования
происходит без определения расчетной точки. Насос непрерывно согласовывает свою производительность с потребностями потребителей и состоянием открытых и закрытых клапанов, изменяя ее, и значительно снижает используемую энергию.	
<p>Потолочное отопление — температура в помещении T-const</p> <p>Для вариантов применения, в которых насос обслуживает потолочное отопление в единственном помещении, доступен регулятор температуры, который не только согласовывает мощность насоса с требуемой в помещении температурой, но и регулирует температуру помещения. При этом регулировании отпадает необходимость в гидравлических регулирующих клапанах и предотвращаются гидравлические потери.</p> <p>Для регулирования температуры в помещении насосу требуется датчик температуры, который регистрирует фактическую температуру в помещении. Для этого можно подключать стандартные датчики температуры, например датчики RT1000, к аналоговому входу насоса</p>	<ul style="list-style-type: none"> ▸ Работа с понижением ▸ Q-Limit_{Max}
<p>Нагреватель воздуха — перепад давления Δp-v</p> <p>Для применения «Отопление с нагревателем воздуха» доступно оптимизированное изменяемое регулирование перепада давления. Контуры потребителей с подсоединенными нагревателями воздуха можно обслуживать по мере необходимости с изменяемым регулированием перепада давления (Δp-v).</p> <p>На основе устанавливаемого максимально необходимого напора в расчетной точке насос изменяет перепад давления в соответствии с расходом. Расход изменяется посредством открытых и закрытых клапанов на потребителях. Мощность насоса согласовывается с потребностями потребителей, и заметно снижается потребление энергии.</p>	<ul style="list-style-type: none"> ▸ Работа с понижением ▸ No-Flow Stop ▸ Q-Limit_{Max}
<p>Нагреватель воздуха — Dynamic Adapt plus</p>	<ul style="list-style-type: none"> ▸ Работа с понижением
<p>Нагреватель воздуха — температура в помещении T-const</p>	<ul style="list-style-type: none"> ▸ Работа с понижением ▸ Q-Limit_{Max}
<p>Гребенка — температура входа T-const</p>	<ul style="list-style-type: none"> ▸ Q-Limit_{Max}
<p>Гребенка — ΔT обратки</p>	<ul style="list-style-type: none"> ▸ Q-Limit_{Max} • Постоянно активированная дополнительная функция регулирования ▸ Q-Limit_{Min}
<p>Гребенка — Multi-Flow Adaptation</p>	<ul style="list-style-type: none"> ▸ Q-Limit_{Min}
<p>Теплообменник — температура входа T-const</p>	<ul style="list-style-type: none"> ▸ Q-Limit_{Max}
<p>Теплообменник — ΔT входа</p>	<ul style="list-style-type: none"> ▸ Q-Limit_{Max} • Постоянно активированная дополнительная функция регулирования ▸ Q-Limit_{Min}
<p>Теплообменник — Multi-Flow Adaptation</p>	<ul style="list-style-type: none"> ▸ Q-Limit_{Min}
<p>Отопление — перепад давления Δp-c</p>	<ul style="list-style-type: none"> ▸ Работа с понижением ▸ No-Flow Stop ▸ Q-Limit_{Max} ▸ Q-Limit_{Min}
<p>Отопление — перепад давления Δp-v</p> <p>Для применения «Отопление» доступно оптимизированное изменяемое регулирование перепада давления. Контуры потребителей с подсоединенными потребителями можно обслуживать по мере необходимости с изменяемым регулированием перепада давления (Δp-v).</p> <p>На основе устанавливаемого максимально необходимого напора в расчетной точке насос изменяет перепад давления в соответствии с расходом. Расход изменяется посредством открытых и закрытых клапанов на потребителях. Мощность насоса согласовывается с потребностями потребителей, и заметно снижается потребление энергии.</p>	<ul style="list-style-type: none"> ▸ Работа с понижением ▸ No-Flow Stop ▸ Q-Limit_{Max} ▸ Q-Limit_{Min}
<p>Отопление — критическая точка Δp-c</p>	<ul style="list-style-type: none"> ▸ Работа с понижением ▸ No-Flow Stop

Заданные варианты применения в мастере настройки	Доступная дополнительная функция регулирования
<p>Для применения «Отопление с критической точкой Др-с» доступно оптимизированное постоянное регулирование перепада давления. Это регулирование перепада давления обеспечивает подачу в плохо сбалансированной системе отопления. Насос учитывает точку в системе отопления, которую сложнее всего обслуживать. Для этого насосу требуется дифференциальный датчик давления, который установлен в этой точке в системе.</p> <p>Напор должен быть настроен на требуемый перепад давления в этом месте, и мощность насоса согласовывается в соответствии с потребностью потребителя, находящегося там.</p>	<ul style="list-style-type: none"> ▶ Q-Limit_{Max} ▶ Q-Limit_{Min}
Отопление — Dynamic Adapt plus	▶ Работа с понижением
Отопление — расход Q-const	▶ Работа с понижением
Отопление — Multi-Flow Adaptation	▶ Q-Limit _{Min}
Отопление — температура T-const	<ul style="list-style-type: none"> ▶ Работа с понижением ▶ No-Flow Stop ▶ Q-Limit_{Max} ▶ Q-Limit_{Min}
Отопление — температура ΔT-const	<ul style="list-style-type: none"> ▶ Работа с понижением ▶ No-Flow Stop ▶ Q-Limit_{Max} ▶ Q-Limit_{Min}
Отопление — частота вращения n-const	<ul style="list-style-type: none"> ▶ Работа с понижением ▶ No-Flow Stop ▶ Q-Limit_{Max} ▶ Q-Limit_{Min}
Потолочное охлаждение — перепад давления Др-с	<ul style="list-style-type: none"> ▶ No-Flow Stop ▶ Q-Limit_{Max}
Потолочное охлаждение — Dynamic Adapt plus	Без дополнительных функций регулирования
Потолочное охлаждение — температура в помещении T-const	▶ Q-Limit _{Max}
Напольное охлаждение — перепад давления Др-с	<ul style="list-style-type: none"> ▶ No-Flow Stop ▶ Q-Limit_{Max}
Напольное охлаждение — Dynamic Adapt plus	Без дополнительных функций регулирования
Напольное охлаждение — температура в помещении T-const	▶ Q-Limit _{Max}
Кондиционер воздуха — перепад давления Др-ν	<ul style="list-style-type: none"> ▶ No-Flow Stop ▶ Q-Limit_{Max}
Кондиционер воздуха — Dynamic Adapt plus	▶ Работа с понижением
Кондиционер воздуха — температура в помещении T-const	▶ Q-Limit _{Max}
Гребенка — температура входа T-const	▶ Q-Limit _{Max}
Гребенка — ΔT обратки	<ul style="list-style-type: none"> ▶ Q-Limit_{Max} • Постоянно активированная дополнительная функция регулирования ▶ Q-Limit_{Min}
Гребенка — Multi-Flow Adaptation	▶ Q-Limit _{Min}
Теплообменник — температура входа T-const	▶ Q-Limit _{Max}
Теплообменник — ΔT входа	<ul style="list-style-type: none"> ▶ Q-Limit_{Max} • Постоянно активированная дополнительная функция регулирования ▶ Q-Limit_{Min}
Теплообменник — Multi-Flow Adaptation	▶ Q-Limit _{Min}
Охлаждение — перепад давления Др-с	<ul style="list-style-type: none"> ▶ No-Flow Stop ▶ Q-Limit_{Max} ▶ Q-Limit_{Min}

Заданные варианты применения в мастере настройки	Доступная дополнительная функция регулирования
Охлаждение — перепад давления $\Delta p-v$	<ul style="list-style-type: none"> ▶ No-Flow Stop ▶ Q-Limit_{Max} ▶ Q-Limit_{Min}
Охлаждение — критическая точка $\Delta p-s$ <p>Для применения «Охлаждение с критической точкой $\Delta p-s$» доступно оптимизированное постоянное регулирование перепада давления. Это регулирование перепада давления обеспечивает подачу в плохо сбалансированной системе охлаждения. Насос учитывает точку в системе охлаждения, которую сложнее всего обслуживать.</p> <p>Для этого насосу требуется дифференциальный датчик давления, который установлен в этой точке в системе.</p> <p>Напор должен быть настроен на требуемый перепад давления в этом месте, и мощность насоса согласовывается в соответствии с потребностью потребителя, находящегося там.</p>	<ul style="list-style-type: none"> ▶ No-Flow Stop ▶ Q-Limit_{Max} ▶ Q-Limit_{Min}
Охлаждение — Dynamic Adapt plus	Без дополнительных функций регулирования
Охлаждение — расход $Q-const$	Без дополнительных функций регулирования
Охлаждение — Multi-Flow Adaptation	<ul style="list-style-type: none"> ▶ Q-Limit_{Min}
Охлаждение — температура $T-const$	<ul style="list-style-type: none"> ▶ No-Flow Stop ▶ Q-Limit_{Max} ▶ Q-Limit_{Min}
Охлаждение — температура $\Delta T-const$	<ul style="list-style-type: none"> ▶ No-Flow Stop ▶ Q-Limit_{Max} ▶ Q-Limit_{Min}
Охлаждение — частота вращения $n-const$	<ul style="list-style-type: none"> ▶ No-Flow Stop ▶ Q-Limit_{Max} ▶ Q-Limit_{Min}
Питьевая вода — температура $T-const$ • Распознавание дезинфекции: <p>Функция «Распознавание дезинфекции» доступна в меню «Настройка режима регулирования», если в мастере настройки было выбрано применение «Питьевая вода — температура $T-const$».</p> <p>С помощью внешнего датчика температуры эта функция контролирует температуру в подающей линии на источнике горячей воды, что позволяет регистрировать значительное повышение температуры при термической дезинфекции.</p> <p>При данном распознавании насос переключается на максимальную мощность для поддержки дезинфекции, чтобы промыть систему горячей водой.</p> <div style="border: 1px solid black; padding: 5px; margin-top: 10px;">  УВЕДОМЛЕНИЕ. При отказе от опции «Распознавание дезинфекции» насос снижает мощность при распознавании повышения температуры. Термическая дезинфекция блокируется. Промывание горячей перекачиваемой жидкостью должно обеспечиваться с помощью других подходящих мер: </div> <ul style="list-style-type: none"> • ручной выбор функции «МАКС» в меню  «Настройки» «Ручное управление»; • внешнее управление функцией «Внешний МАКС» через двоичный вход. 	<ul style="list-style-type: none"> ▶ Распознавание дезинфекции ▶ Q-Limit_{Max} ▶ Q-Limit_{Min}
Резервуар питьевой воды — ΔT компрессора	<ul style="list-style-type: none"> ▶ Q-Limit_{Max} • Постоянно активированная дополнительная функция регулирования ▶ Q-Limit_{Min}
Резервуар питьевой воды — температура загрузки водонагревателя	<ul style="list-style-type: none"> ▶ Q-Limit_{Max} • Постоянно активированная дополнительная функция регулирования ▶ Q-Limit_{Min}

Заданные варианты применения в мастере настройки	Доступная дополнительная функция регулирования
Резервуар питьевой воды — Multi-Flow Adaptation	Без дополнительных функций регулирования
Питьевая вода — перепад давления $\Delta p-s$	<ul style="list-style-type: none"> ▸ No-Flow Stop ▸ Q-Limit_{Max} ▸ Q-Limit_{Min}
Питьевая вода — перепад давления $\Delta p-v$	<ul style="list-style-type: none"> ▸ No-Flow Stop ▸ Q-Limit_{Max} ▸ Q-Limit_{Min}
Питьевая вода — критическая точка $\Delta p-s$	<ul style="list-style-type: none"> ▸ No-Flow Stop ▸ Q-Limit_{Max} ▸ Q-Limit_{Min}
Питьевая вода — расход Q-const	Без дополнительных функций регулирования
Питьевая вода — Multi-Flow Adaptation	▸ Q-Limit _{Min}
Питьевая вода — температура T-const	<ul style="list-style-type: none"> ▸ No-Flow Stop ▸ Q-Limit_{Max} ▸ Q-Limit_{Min}
Питьевая вода — температура $\Delta T-const$	<ul style="list-style-type: none"> ▸ No-Flow Stop ▸ Q-Limit_{Max} ▸ Q-Limit_{Min}
Питьевая вода — частота вращения n-const	<ul style="list-style-type: none"> ▸ No-Flow Stop ▸ Q-Limit_{Max} ▸ Q-Limit_{Min}
Перепад давления $\Delta p-s$	<ul style="list-style-type: none"> ▸ Работа с понижением ▸ No-Flow Stop ▸ Q-Limit_{Max} ▸ Q-Limit_{Min}
<p>Перепад давления $\Delta p-v$</p> <p>Для применения доступно изменяемое регулирование перепада давления. Контуры потребителей с подсоединенными потребителями можно обслуживать по мере необходимости с изменяемым регулированием перепада давления ($\Delta p-v$). На основе устанавливаемого максимально необходимого напора в расчетной точке насос изменяет перепад давления в соответствии с расходом. Расход изменяется посредством открытых и закрытых клапанов на потребителях. Мощность насоса согласовывается с потребностями потребителей, и заметно снижается потребление энергии.</p>	<ul style="list-style-type: none"> ▸ Работа с понижением ▸ No-Flow Stop ▸ Q-Limit_{Max} ▸ Q-Limit_{Min}
<p>Критическая точка $\Delta p-s$</p> <p>Для применения «Критическая точка $\Delta p-s$» доступно постоянное регулирование перепада давления. Это регулирование перепада давления обеспечивает подачу в плохо сбалансированной гидравлической системе. Насос учитывает точку в гидравлической системе, которую сложнее всего обслуживать.</p> <p>Для этого насосу требуется дифференциальный датчик давления, который установлен в этой точке в системе. Напор должен быть настроен на требуемый перепад давления в этом месте, и мощность насоса согласовывается в соответствии с потребностью потребителя, находящегося там.</p>	<ul style="list-style-type: none"> ▸ Работа с понижением ▸ No-Flow Stop ▸ Q-Limit_{Max} ▸ Q-Limit_{Min}
Dynamic Adapt plus	▸ Работа с понижением
Расход Q-const	<ul style="list-style-type: none"> ▸ Работа с понижением ▸ No-Flow Stop
Multi-Flow Adaptation	<ul style="list-style-type: none"> ▸ Работа с понижением ▸ No-Flow Stop ▸ Q-Limit_{Max} ▸ Q-Limit_{Min}
Температура T-const	<ul style="list-style-type: none"> ▸ Работа с понижением ▸ No-Flow Stop ▸ Q-Limit_{Max} ▸ Q-Limit_{Min}

Заданные варианты применения в мастере настройки	Доступная дополнительная функция регулирования
Температура ΔT -const	<ul style="list-style-type: none"> ▸ Работа с понижением ▸ No-Flow Stop ▸ Q-Limit_{Max} ▸ Q-Limit_{Min}
Частота вращения n-const	<ul style="list-style-type: none"> ▸ Работа с понижением ▸ No-Flow Stop ▸ Q-Limit_{Max} ▸ Q-Limit_{Min}
ПИД-регулятор	<ul style="list-style-type: none"> ▸ Работа с понижением ▸ No-Flow Stop ▸ Q-Limit_{Max} ▸ Q-Limit_{Min}

Табл. 23: Заданные варианты применения в мастере настройки

8.5 Меню настроек — Настройка режима регулирования

Описанное ниже меню «Настройка режима регулирования», содержит на выбор только те пункты меню, которые можно использовать при выбранной в данный момент функцией регулирования.

Поэтому список возможных пунктов меню намного длиннее, чем количество отображаемых в момент времени пунктов.

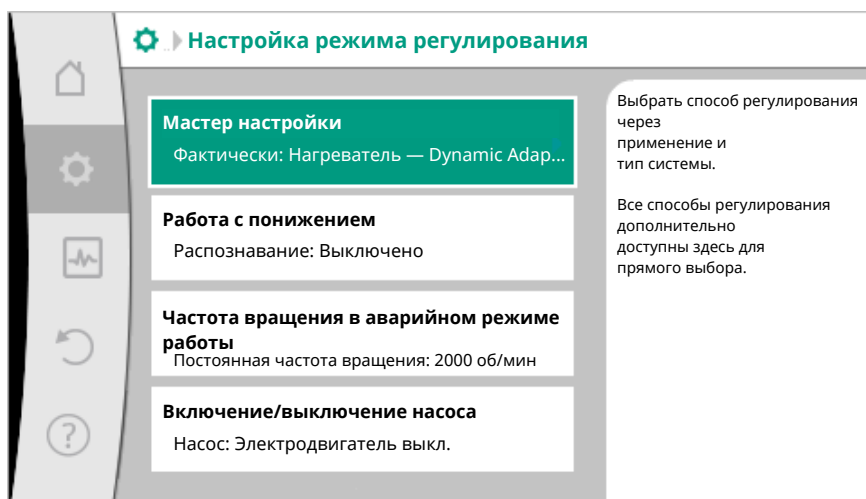


Fig. 59: Настройка режима регулирования

Меню настроек	Описание
Мастер настройки	Настройка способа регулирования, исходя из применения и типа системы.
Переключение отопления/охлаждения.	<p>Настройка автоматического или ручного переключения между отоплением и охлаждением.</p> <p>Выбор «Переключение отопления/охлаждения» в мастере настроек требует ввода, когда насос работает в соответствующем режиме.</p> <p>В дополнение к ручному выбору «Отопление или охлаждение» доступны опции «Автоматика» или «Переключение через двоичный вход».</p>
Отображается только в том случае, если в мастере настроек было выбрано «Отопление и охлаждение».	<p>Автоматическое включение: температура перекачиваемой жидкости задается в качестве критерия принятия решения о переключении на отопление или охлаждение.</p> <p>Двоичный вход: для управления функцией «Отопление и охлаждение» требуется внешний двоичный сигнал.</p>

Меню настроек	Описание
<p>Датчик температуры отопления/охлаждения</p> <p>Отображается только в том случае, если в мастере настроек было выбрано «Отопление и охлаждение» и для «Переключение отопления/охлаждения» выбрано автоматическое переключение.</p>	<p>Настройка датчика температуры для автоматического переключения между отоплением и охлаждением.</p>
<p>Заданное значение напора</p> <p>Отображается при активных способах регулирования, которые в качестве заданного значения требуют напор.</p>	<p>Настройка заданного значения напора H для способа регулирования.</p>
<p>Заданное значение расхода (Q-const)</p> <p>Отображается при активных способах регулирования, которые в качестве заданного значения требуют расход.</p>	<p>Настройка заданного значения расхода для способа регулирования «Расход Q-const».</p>
<p>Поправочный коэффициент подающего насоса</p> <p>Отображается при Multi-Flow Adaptation, который задает величину поправки.</p>	<p>Поправочный коэффициент для расхода подающего насоса в способе регулирования Multi-Flow Adaptation.</p>
<p>Заданное значение температуры (T-const).</p> <p>Отображается при активных способах регулирования, требующих в качестве заданного значения абсолютную температуру.</p>	<p>Настройка заданного значения температуры для способа регулирования «постоянная температура (T-const)».</p>
<p>Заданное значение температуры (ΔT-c)</p> <p>Отображается при активных способах регулирования, требующих в качестве заданного значения перепад абсолютной температуры.</p>	<p>Настройка заданного значения разницы температур для способа регулирования «постоянная разница температур (ΔT-const)».</p>
<p>Заданное значение частоты вращения</p> <p>Отображается при активных способах регулирования, требующих в качестве заданного значения частоту вращения.</p>	<p>Настройка заданного значения частоты вращения для способа регулирования «постоянная частота вращения (n-const)».</p>
<p>Заданное значение ПИД</p> <p>Отображается при регулировании, определяемым пользователем.</p>	<p>Настройка заданного значения определяемого пользователем регулирования через ПИД.</p>
<p>Внешний источник заданных значений</p> <p>Отображается в том случае, если в контекстном меню описанного выше редактора заданных значений выбран внешний источник заданного значения (аналоговый вход или модуль CIF).</p>	<p>Привязка заданного значения к внешнему источнику заданного значения и настройка источника заданного значения.</p>
<p>Выбор вторичных насосов</p> <p>Отображается при Multi-Flow Adaptation.</p>	<p>Выбор вторичных насосов, которые используются для учета расхода при Multi-Flow Adaptation.</p>
<p>Отклонение расхода</p> <p>Отображается при Multi-Flow Adaptation.</p>	<p>На небольшие и старые насосы в системе Multi-Flow Adaptation может осуществляться общая подача питания благодаря настраиваемому значению отклонения расхода.</p>
<p>Датчик температуры T1</p> <p>Отображается при активных способах регулирования, требующих в качестве фактического значения (постоянная температура) датчик температуры.</p>	<p>Настройка первого датчика (1), который используется для регулирования температуры (T-const, ΔT-const).</p>


Меню настроек	Описание
<p>Датчик температуры T2</p> <p>Отображается при активных способах регулирования, требующих в качестве фактического значения (регулирование перепада температур) второй датчик температуры.</p>	<p>Настройка второго датчика (2), который используется для регулирования температуры ($\Delta T - \text{const}$).</p>
<p>Свободный вход датчика</p> <p>Отображается при регулировании, определяемым пользователем.</p>	<p>Настройка датчика для определенного пользователем ПИД-регулятора.</p>
<p>Датчик напора внешний</p> <p>Отображается для регулирования точки пессимума $\Delta p - s$, требующей в качестве фактического значения перепад давления.</p>	<p>Настройка внешнего датчика напора при регулировании точки пессимума.</p>
<p>Работа с понижением</p> <p>Отображается при активных способах регулирования, поддерживающих дополнительную функцию «автоматическая работа с понижением». (См. таблицу «Заданное применение в мастере настройки»).</p>	<p>Настройка автоматического распознавания работы с понижением.</p>
<p>No-Flow Stop</p> <p>Отображается при активных способах регулирования, поддерживающих дополнительную функцию No-Flow Stop. (См. таблицу «Заданное применение в мастере настройки»).</p>	<p>Настройка автоматического распознавания закрытых клапанов (нет потока).</p>
<p>Q-Limit_{Max}</p> <p>Отображается при активных способах регулирования, поддерживающих дополнительную функцию «Q-Limit_{Max}». (См. таблицу «Заданное применение в мастере настройки»).</p>	<p>Настройка верхней границы расхода.</p>
<p>Q-Limit_{Min}</p> <p>Отображается при активных способах регулирования, поддерживающих дополнительную функцию «Q-Limit_{Min}». (См. таблицу «Заданное применение в мастере настройки»).</p>	<p>Настройка нижней границы расхода.</p>
<p>Распознавание дезинфекции</p> <p>Отображается при активных способах регулирования, поддерживающих дополнительную функцию «Распознавание дезинфекции». (См. таблицу «Заданное применение в мастере настройки»).</p>	<p>Настройка автоматического распознавания термической дезинфекции для поддержки промывки.</p>
<p>Частота вращения в аварийном режиме работы</p> <p>Отображается при активных способах регулирования, которые обеспечивают сброс до фиксированной частоты вращения.</p>	<p>При нарушении заданного способа регулирования (например, ошибка сигнала датчика) насос автоматически переходит на эту постоянную частоту вращения.</p>
<p>Параметры ПИД: Kp</p> <p>Отображается для определенного пользователем ПИД-регулятора.</p>	<p>Настройка коэффициента Kp для определенного пользователем ПИД-регулятора.</p>
<p>Параметры ПИД: Ki</p> <p>Отображается для определенного пользователем ПИД-регулятора.</p>	<p>Настройка коэффициента Ki для определенного пользователем ПИД-регулятора.</p>

Меню настроек	Описание
Параметры ПИД: Kd Отображается для определенного пользователем ПИД-регулятора.	Настройка коэффициента Kd для определенного пользователем ПИД-регулятора.
ПИД: инвертирование Отображается для определенного пользователем ПИД-регулятора.	Настройка инвертирования для определенного пользователем ПИД-регулятора.
Включение/выключение насоса Отображается всегда.	Включение и выключение насоса с низким приоритетом. Перерегулировка МАКС, МИН, ВРУЧНУЮ включает насос.

Табл. 24: Меню настроек — Настройка режима регулирования

8.6 Меню настроек — ручное управление

Все способы регулирования, выбираемые в мастере настройки, могут быть пере-настроены с помощью функций ручного управления ВЫКЛ, МАКС, МИН, ВРУЧНУЮ.

Функции ручного управления могут быть выбраны в меню  «Настройки» → «Ручное управление»
«Ручное управление (ВЫКЛ, МАКС, МИН, ВРУЧНУЮ)»

Функция	Описание
Режим регулирования	Насос работает согласно настроенному режиму регулирования.
ВЫКЛ.	Насос выключается. Насос не работает. Все остальные настройки регулирования в принудительном режиме.
МИН.	Насос переключается на минимальную мощность. Все остальные настройки регулирования в принудительном режиме.
МАКС.	Насос переключается на максимальную мощность. Все остальные настройки регулирования в принудительном режиме.
ВРУЧНУЮ	Насос работает в соответствии с настройками, заданными для функции ВРУЧНУЮ.

Табл. 25: Функции ручного управления

Функции ручного управления ВЫКЛ, МАКС, МИН, ВРУЧНУЮ по действию соответствуют функции «Внешний ВЫКЛ», «Внешний МАКС», «Внешний МИН», «Внешний ВРУЧНУЮ».

«Внешний ВЫКЛ», «Внешний МАКС», «Внешний МИН», «Внешний ВРУЧНУЮ» запускаются через цифровые входы или через шинную систему.

Приоритеты

Приоритет*	Функция
1	ВЫКЛ, Ext. Off (двоичный вход), Ext. Off (шинная система)
2	МАКС, Внешний МАКС (двоичный вход), Внешний МАКС (шинная система)
3	МИН, Внешний МИН (двоичный вход), Внешний МИН (шинная система)
4	ВРУЧНУЮ, Внешний ВРУЧНУЮ (двоичный вход)

Табл. 26: Приоритеты

* Приоритет 1 = высший приоритет

УВЕДОМЛЕНИЕ

Функция ВРУЧНУЮ заменяет все функции, включая те, которые управляются через шинную систему.

При сбое обмена данными по шине активируется способ регулирования, установленный с помощью функции ВРУЧНУЮ. (Bus Command Timer)

Настраиваемые способы регулирования для функции ВРУЧНУЮ

Способ регулирования
ВРУЧНУЮ — перепад давления $\Delta p-c$
ВРУЧНУЮ — перепад давления $\Delta p-v$
ВРУЧНУЮ — расход $Q-\text{const}$
ВРУЧНУЮ — частота вращения $n-\text{const}$

Табл. 27: Способы регулирования функции ВРУЧНУЮ

8.7 Сохранение конфигурации/данных

Для сохранения конфигурации регулирующий модуль оснащен энергонезависимым запоминающим устройством. Все настройки и данные сохраняются вне зависимости от продолжительности отсутствия сетевого питания.

При восстановлении напряжения насос продолжает работать при настройках, установленных до прерывания.

9 Режим сдвоенного насоса

9.1 Функция

Все насосы Stratos MAXO оснащены встроенным управлением сдвоенными насосами. Система управления сдвоенными насосами характеризуется следующими функциями.

■ Основной/резервный режим работы

Каждый из двух насосов выдает расчетную мощность. Другой насос предусмотрен на случай неисправности или используется после смены работы насосов. Работает всегда только один насос. Основной/резервный режим работы полностью активен при двух однотипных одинарных насосах, объединенных в систему сдвоенного насоса.

■ Работа при пиковых нагрузках с оптимизацией по КПД (режим совместной работы двух насосов)

При работе при пиковых нагрузках (режим совместной работы двух насосов) гидравлическая мощность обеспечивается обеими насосами одновременно. В диапазоне частичных нагрузок гидравлическая мощность выдается сначала только одним насосом. Если требуемая гидравлическая мощность увеличивается до точки, где гидравлическая мощность может быть более эффективно передана обоими насосами, включается второй насос. Такой режим работы оптимизирует эффективность эксплуатации по сравнению с работой при пиковых нагрузках (включение и отключение в зависимости от нагрузки).

Если имеется только один насос, оставшийся насос берет на себя подачу. При этом потенциальная пиковая нагрузка ограничена мощностью отдельного насоса. Режим совместной работы двух насосов возможен и с двумя одинарными насосами того же типа.

■ Смена работы насосов

Для равномерного использования обоих насосов с односторонним управлением происходит регулярная автоматическая смена рабочего насоса. Если работает только один насос (основной/вспомогательный режим, пиковый режим или режим снижения мощности), то не позднее 24 ч эффективного времени работы осуществляется смена рабочего насоса. В момент смены работают оба насоса, таким образом, эксплуатация не прекращается. Смена работающего насоса может выполняться минимум каждые шесть минут и может регулироваться с шагом до 24 часов.

■ SSM/ESM (Обобщенная сигнализация неисправности/раздельная сигнализация неисправности)

- **SSM-контакт** может быть произвольно назначен одному из двух насосов. Заводская установка: оба контакта параллельно сигнализируют о неисправностях на сдвоенном насосе (обобщенная сигнализация неисправности).
- **ESM:** функция SSM сдвоенного насоса может быть настроена таким образом, чтобы SSM-контакты сигнализировали только о неисправностях соответствующего насоса (раздельная сигнализация неисправности). Для обнаружения всех неисправностей обоих насосов необходимо назначить оба контакта.
- **SBM/EBM (обобщенная сигнализация рабочего состояния/раздельная сигнализация о работе)**
 - **SBM-контакт** может быть произвольно назначен одному из двух насосов. Заводская установка: оба контакта параллельно сигнализируют о рабочем состоянии на сдвоенном насосе (обобщенная сигнализация рабочего состояния).
 - **EBM:** функция SBM сдвоенного насоса может быть настроена таким образом, чтобы SBM-контакты сигнализировали только о рабочем состоянии соответствующего насоса (раздельная сигнализация неисправности). Для определения всех сообщений о рабочем состоянии обоих насосов необходимо назначить оба контакта.
- **Связь между насосами**
При использовании сдвоенного насоса связь задается на заводе.
При переключении двух одинарных насосов к сдвоенному насосу между насосами должен быть установлен Wilo Net.

УВЕДОМЛЕНИЕ

Для установки и смены конфигурации из системы двух одинарных насосов к сдвоенному насосу см. главу 6.7 «Wilo Net — зеленая клеммная колодка», глава 9 «Режим сдвоенного насоса» и глава 10.6 «Применение и функции интерфейса Wilo Net».

- В случае **выхода из строя / неисправности / обрыве связи** работающий насос принимает на себя полную работу. Насос работает как одинарный насос в соответствии с установленными режимами работы сдвоенного насоса. Резервный насос запускается сразу после обнаружения ошибки.

9.2 Меню настроек

В меню «Режим сдвоенного насоса» можно установить и отключить соединение со сдвоенным насосом, а также настроить функцию сдвоенного насоса.

В меню  «Настройки» выбрать

1. режим сдвоенного насоса.

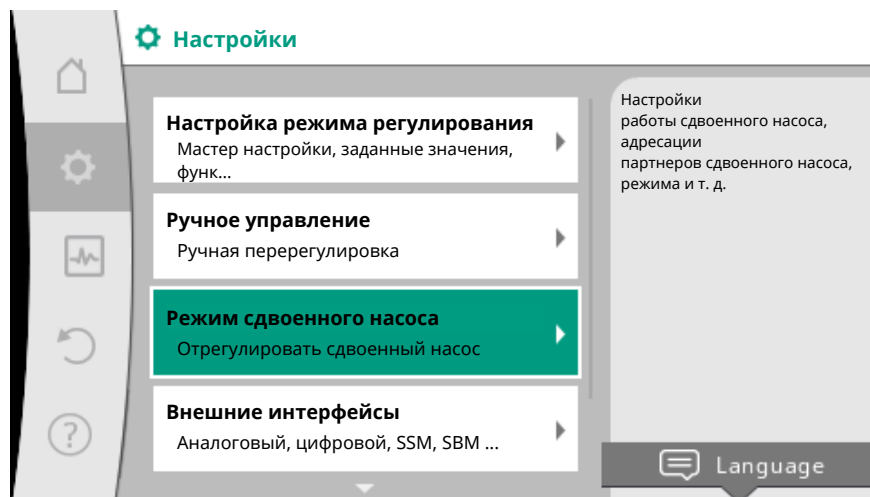


Fig. 60: Меню «Режим сдвоенного насоса»

Меню «Функция сдвоенного насоса»

Если установлено соединение со сдвоенным насосом, в меню «Функция сдвоенного насоса» можно выбрать между

- **основным/резервным режимами работы и**
- **работой при пиковых нагрузках с оптимизацией по КПД** (режим совместной работы двух насосов).


УВЕДОМЛЕНИЕ

При переключении функции сдвоенного насоса принципиально меняются различные параметры насоса. Затем насос будет перезапущен автоматически.

Меню «Интервал смены работы насосов»

Если установлено соединение со сдвоенным насосом, в меню «Интервал смены работы насосов» может быть настроен временной интервал смены работы насосов. Временной интервал: между 30 минутами и 24 часами.

Меню «Подсоединение сдвоенных насосов»

Если еще не установлено соединение со сдвоенным насосом, в меню  «Настройка» выбрать:

1. «Режим сдвоенного насоса»
2. «Подсоединение сдвоенных насосов».

Если установлено соединение Wilo Net (см. главу Wilo Net), список доступных и подходящих компонентов сдвоенного насоса представлен в разделе «Подсоединение сдвоенных насосов».

Подходящими компонентами сдвоенного насоса являются насосы одного типа.

Если выбран компонент сдвоенного насоса, включается дисплей этого компонента (режим фокусировки). Дополнительно мигает синий светодиод, чтобы идентифицировать насос.

УВЕДОМЛЕНИЕ

При создании функции сдвоенного насоса принципиально меняются различные параметры насоса. Затем насос будет перезапущен автоматически.

Меню «Разъединение сдвоенного насоса»

Если установлена функция сдвоенного насоса, ее можно снова отключить. В меню выбрать «Разъединение сдвоенного насоса».

УВЕДОМЛЕНИЕ

При разъединении функции сдвоенного насоса принципиально меняются различные параметры насоса. Затем насос будет перезапущен автоматически.

Меню «Вариант корпуса сдвоенного насоса»

Выбор гидравлического положения монтажа головки электродвигателя осуществляется независимо от соединения со сдвоенным насосом.

В меню «Вариант корпуса сдвоенного насоса» доступен следующий выбор:

- гидравлическая часть одинарного насоса;
- гидравлическая часть сдвоенного насоса I (слева, при направлении потока вверх);
- гидравлическая часть сдвоенного насоса II (справа, при направлении потока вверх).

Если есть соединение со сдвоенным насосом, вторая головка электродвигателя автоматически принимает дополнительную настройку.

- Если в меню выбран вариант «Гидравлическая часть сдвоенного насоса I», другая головка электродвигателя автоматически переключается на «Гидравлическая часть сдвоенного насоса II».
- Если в меню выбран вариант «Гидравлическая часть одинарного насоса», другая головка электродвигателя также автоматически переключается на «Гидравлическая часть одинарного насоса».

10 Коммуникационные интерфейсы: Настройка и функционирование

В меню  «Настройки» выбрать:

1. «Внешние интерфейсы».

Возможный выбор

Внешний интерфейс

- Функция реле SSM
- Функция реле SBM
- Функция управляющего входа (DI 1)
- Функция управляющего входа (DI 2)
- Функция аналогового входа (AI 1)
- Функция аналогового входа (AI 2)
- Настройка сети Wilo Net

Табл. 28: Выбор «Внешние интерфейсы»

10.1 Применение и функция реле SSM

Контакт обобщенной сигнализации неисправности (SSM, беспотенциальный переключающий контакт) можно подключить к автоматизированной системе управления зданием. Реле SSM может подключаться либо только при наличии ошибок, либо при наличии ошибок и предупреждений.

- Если насос обесточен или нет неисправностей, контакт между клеммами COM (75) и ОК (76) замкнут. Во всех остальных случаях контакт разомкнут.
- При неисправностях контакт между клеммами COM (75) и ОК (78) замкнут. Во всех остальных случаях он разомкнут.

В меню  «Настройки» выбрать:

1. «Внешние интерфейсы»
2. «Функция реле SSM».

Возможные настройки

Варианты выбора	Функция реле SSM
Только ошибки (заводская установка)	Реле SSM срабатывает только при наличии ошибки. Ошибка означает: насос не работает.
Ошибки и предупреждения	Реле SSM срабатывает при наличии неисправности или предупреждения.

Табл. 29: Функция реле SSM

После подтверждения одного из вариантов выбора будут заданы задержка срабатывания SSM и задержка сброса SSM.

Настройка	Диапазон в секундах
Задержка срабатывания SSM	От 0 с до 60 с
Задержка сброса SSM	От 0 с до 60 с

Табл. 30: Задержка срабатывания и сброса

- Срабатывание сигнала SSM после появления ошибки или предупреждения происходит с задержкой.
- Сброс сигнала SSM после появления ошибки или предупреждения сброс с задержкой.

Задержки срабатывания служат для того, чтобы на процессы не оказывали влияния очень короткие сообщений об ошибках или предупреждений.

Если сообщение об ошибке или предупреждение удаляется до истечения установленного времени, в SSM не отправляется сообщение.

Установленная задержка срабатывания SSM 0 секунд немедленно сообщает об ошибке или показывает предупреждение.

Если сообщение об ошибке или предупреждение высвечиваются кратковременно (например, при плохом контакте), задержка сброса предотвращает колебание сигнала SSM.

УВЕДОМЛЕНИЕ

Задержка срабатывания и сброса SSM по умолчанию установлено на 5 секунд.

SSM/ESM (Обобщенная сигнализация неисправности /раздельная сигнализация неисправности) для режима работы сдвоенных насосов

- **SSM:** SSM-контакт может быть произвольно назначен одному из двух насосов. Заводская установка: оба контакта параллельно сигнализируют о неисправностях на сдвоенном насосе (обобщенная сигнализация неисправности).
- **ESM:** функция SSM сдвоенного насоса может быть настроена таким образом, чтобы SSM-контакты сигнализировали только о неисправностях соответствующего насоса (раздельная сигнализация неисправности). Для обнаружения всех неисправностей обоих насосов необходимо назначить оба контакта.

10.2 Применение и функция реле SBM

Контакт обобщенной сигнализации рабочего состояния (SBM, беспотенциальный нормальнозамкнутый контакт) можно подключить к автоматизированной системе управления зданием. SBM-контакт подает сигнал о рабочем состоянии насоса. Реле SBM может переключаться либо при сигнале «электродвигатель работает», «готов к работе», либо при сигнале «готов к работе в сети».

- Если насос работает в соответствии с заданным режимом работы и дальнейшими настройками, контакт между клеммами COM (85) и OK (88) замкнут.



В меню «Настройки» выбрать:

1. «Внешние интерфейсы»
2. «Функция реле SBM».

Возможные настройки

Варианты выбора	Функция реле SSM
Электродвигатель работает (заводская установка)	Реле SBM срабатывает при работающем электродвигателе. Замкнутое реле: насос осуществляет подачу.
Сеть готова	Реле SBM срабатывает при подаче питания. Замкнутое реле: при наличии питания.
Готов к работе	Реле SBM срабатывает при отсутствии неисправности. Замкнутое реле: насос может осуществлять подачу.

Табл. 31: Функция реле SBM

После подтверждения одного из вариантов выбора будут заданы задержка срабатывания SBM и задержка сброса SBM.

Настройка	Диапазон в секундах
Задержка срабатывания SBM	От 0 с до 60 с
Задержка сброса SBM	От 0 с до 60 с

Табл. 32: Задержка срабатывания и сброса

- Срабатывание сигнала SBM после изменения режима работы происходит с задержкой.
- Сброс сигнала SBM после изменения режима работы происходит с задержкой.

Задержки срабатывания служат для того, чтобы на процессы не влияли кратковременные изменения режима работы.

При отмене смены режима работы до истечения установленного времени в SBM не отправляется сообщение.

Установленная задержка срабатывания SBM 0 секунд немедленно сообщает об изменении режима работы.

Если изменение режима работы происходит кратковременно, задержка сброса предотвращает колебание сигнала SBM.

УВЕДОМЛЕНИЕ

Задержка срабатывания и сброса SBM по умолчанию установлена на заводе на 5 секунд.

SBM/EBM (обобщенная сигнализация рабочего состояния /раздельная сигнализация о работе) для сдвоенного насоса

- **SBM:** SBM-контакт может быть произвольно назначен одному из двух насосов. оба контакта параллельно сигнализируют о рабочем состоянии на сдвоенном насосе (обобщенная сигнализация рабочего состояния).
- **EBM:** функция SBM сдвоенного насоса может быть настроена таким образом, чтобы SBM-контакты сигнализировали только о рабочем состоянии соответствующего насоса (раздельная сигнализация неисправности). Для определения всех сообщений о рабочем состоянии обоих насосов необходимо назначить оба контакта.

10.3 Реле SSM и SBM, принудительное управление

Принудительное управление реле SSM и SBM служит в качестве функционального тестирования реле SSM и SBM и электрических соединений.



В меню «Диагностика и показатели» последовательно выбрать:

1. «Помощь при диагностике»
2. «Реле SSM, принудительное управление» или «Реле SBM, принудительное управление».

Варианты выбора

Реле SBM/SSM Принудительное управление	Помощь
Нормально	SSM: в зависимости от конфигурации SSM ошибки и предупреждения оказывают воздействие на состояние коммутации реле SSM. SBM: в зависимости от конфигурации SBM состояние насоса влияет на коммутационное состояние реле SBM.
Принудительный активный	Коммутационное состояние реле SSM/SBM принудительно АКТИВНОЕ. ВНИМАНИЕ! SSM/SBM не указывает статус насоса!
Принудительный неактивный	Коммутационное состояние реле SSM/SBM принудительно НЕАКТИВНОЕ. ВНИМАНИЕ! SSM/SBM не указывает статус насоса!

Табл. 33: Вариант выбора реле SSM/SBM, принудительное управление

При настройке «Принудительный активный» реле активируется на длительное время, так что, например, постоянно отображается предупреждающее / рабочее сообщение (свет).

При настройке «Принудительный неактивный» реле длительное время не сопровождается сигналом, так что предупреждающее/рабочее сообщение не может быть подтверждено.

10.4 Применение и функция цифровых управляющих входов DI 1 и DI 2

Насос может управляться посредством внешних беспотенциальных контактов на цифровых входах DI1 и DI2. Насос может быть или

- включен, или выключен,
- настроен на минимальную или максимальную частоту вращения,
- вручную введен в рабочий режим,
- защищен от изменений настроек с помощью управления или дистанционного управления или
- переключен между отоплением и охлаждением.

Детальное описание функций ВЫКЛ, МАКС, МИН и ВРУЧНУЮ см. в главе «Меню настроек — ручное управление [► 1177]»

В меню  «Настройки» выбрать:

1. «Внешние интерфейсы»
2. «Функция управляющего входа DI 1» или «Функция управляющего входа DI 2».

Возможные настройки



Варианты выбора	Функция управляющего входа DI 1 или DI 2
Не используется	Управляющий вход без функции.
Внешний ВЫКЛ.	Контакт разомкнут: Насос выключен. Контакт замкнут: Насос включен.
Внешний МАКС.	Контакт разомкнут: насос работает в настроенном на нем режиме эксплуатации. Контакт замкнут: насос работает с максимальной частотой вращения.
Внешний МИН.	Контакт разомкнут: насос работает в настроенном на нем режиме эксплуатации. Контакт замкнут: насос работает с минимальной частотой вращения.
Внешний ВРУЧНУЮ ¹⁾	Контакт разомкнут: насос работает в режиме эксплуатации, настроенном на насосе или запрошенном через обмен данными по шине. Контакт замкнут: насос настроен на режим ВРУЧНУЮ.
Внешняя блокировка клавиш ²⁾	Контакт разомкнут: блокировка клавиш деактивирована. Контакт замкнут: блокировка клавиш активирована.
Переключение отопления/охлаждения ³⁾	Контакт разомкнут: «Отопление» активировано. Контакт замкнут: «Охлаждение» активировано.

Табл. 34: Функция управляющего входа DI 1 или DI 2

¹⁾Функция: см. главу «Меню настроек — ручное управление [► 1177]».

²⁾Функция: см. главу «Блокировка клавиш вкл. [► 1201]».

³⁾Для эффективности функции переключения отопления/охлаждения на цифровом входе необходимо

1. в меню  «Настройки», «Настройка режима регулирования», «Мастер настройки» установить применение «Отопление и охлаждение» и
2. в меню  «Настройки», «Настройка режима регулирования», «Переключение отопления/охлаждения» выбрать опцию «Двоичный вход» в качестве критерия для переключения.

Приоритеты, функция перерегулировки

Приоритет*	Функция
1	ВЫКЛ, Ext. Off (двоичный вход), Ext. Off (шинная система)
2	МАКС, Внешний МАКС (двоичный вход), Внешний МАКС (шинная система)
3	МИН, Внешний МИН (двоичный вход), Внешний МИН (шинная система)
4	ВРУЧНУЮ, Внешний ВРУЧНУЮ (двоичный вход)

Табл. 35: Приоритеты, функция перерегулировки

* Приоритет 1 = высший приоритет

Приоритеты, блокировка клавиш

Приоритет*	Функция
1	Блокировка клавиш, цифровой вход активирован
2	Активация блокировки клавиш через меню и клавиши
3	Блокировка клавиш не активирована

Табл. 36: Приоритеты, блокировка клавиш

* Приоритет 1 = высший приоритет

Приоритеты, переключение отопления/охлаждения через двоичный вход

Приоритет*	Функция
1	Охлаждение
2	Отопление


Табл. 37: Приоритеты, переключение отопления/охлаждения через двоичный вход

* Приоритет 1 = высший приоритет

10.5 Применение и функция аналоговых входов AI 1 и AI 2

Аналоговые входы могут быть использованы для ввода заданного значения или фактического значения. Назначение данных фактического значения и фактических значений при этом свободно настраиваются.

В меню «Функция аналогового входа AI 1» и «Функция аналогового входа AI 2» настраиваются вид использования (задающее устройство, дифференциальный датчик давления, внешний датчик...), тип сигнала (0 – 10 В, 0 – 20 мА...) и соответствующие соотношения сигнала/значений. Кроме того, можно запросить информацию о текущих настройках.

В меню  «Настройки» последовательно выбрать:

1. «Внешние интерфейсы»

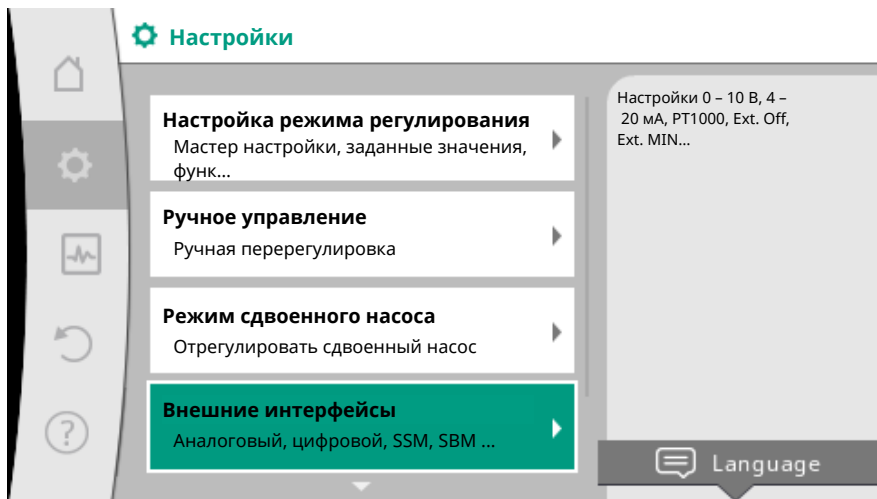


Fig. 61: Внешние интерфейсы

2. «Функция аналогового входа AI 1» или «Функция аналогового входа AI 2».

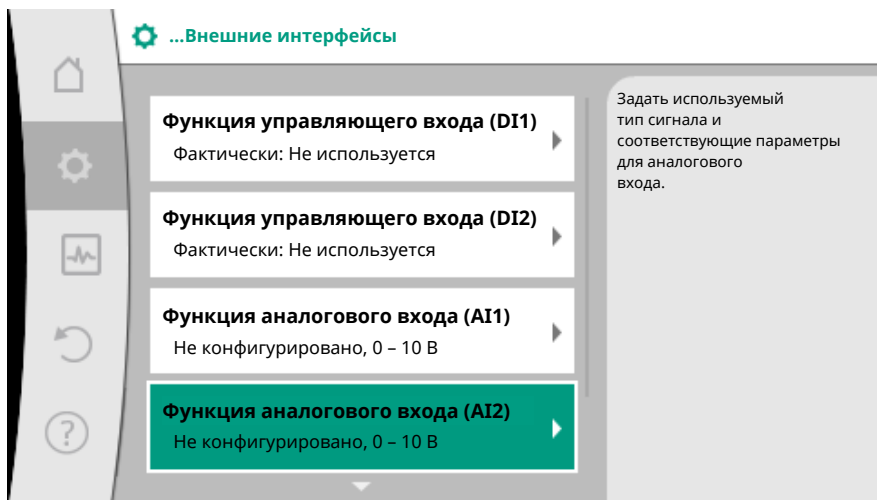


Fig. 62: Функция аналогового входа

После выбора одной из двух опций «Функция аналогового входа (AI1)» или «Функция аналогового входа (AI2)» выберите следующий запрос или настройку:

Настройка	Функция управляющего входа AI 1 или AI 2
Обзор аналогового входа	Обзор настроек данного аналогового входа (пример) <ul style="list-style-type: none"> • Вид использования: Датчик температуры • Тип сигнала: PT1000
Настроить аналоговый вход.	Настройка вида использования, типа сигнала и соответствующего соотношения сигнала/значений

Табл. 38: Настройка, функция аналогового входа AI 1 или AI 2

В меню «Обзор аналогового входа» можно запросить информацию о текущих настройках.

В меню «Настроить аналоговый вход» задается вид использования, тип сигнала и соотношения сигнала/значений.

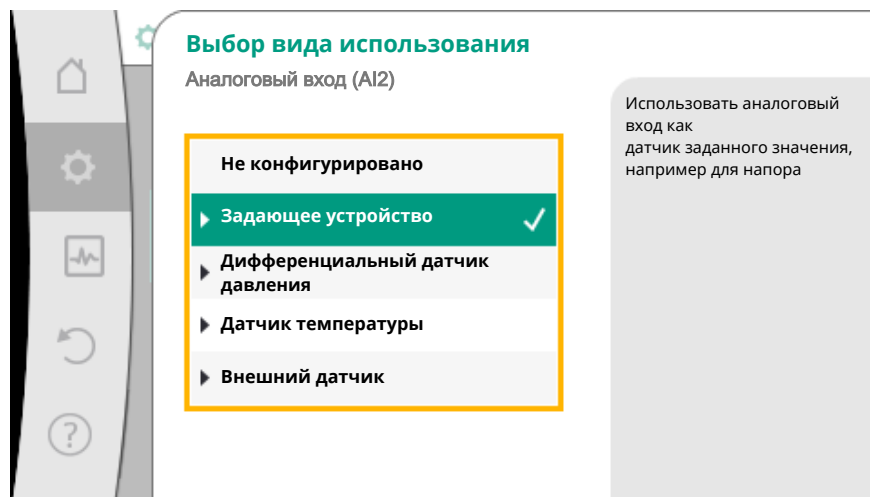


Fig. 63: Диалоговое окно настроек, задающее устройство

Вид использования	Функция
Не конфигурировано	Аналоговый вход не используется. Другие настройки невозможны.
Задающее устройство	Использовать аналоговый вход как задающее устройство. Например, для напора.
Дифференциальный датчик давления	Использовать аналоговый вход как вход фактического значения для дифференциального датчика давления. Например, для регулирования точки пессимума.
Датчик температуры	Использовать аналоговый вход как вход фактического значения для датчика температуры. Например, для способа регулирования T-const
Внешний датчик	Использовать аналоговый вход как вход фактического значения для ПИД-регулятора.

Табл. 39: Виды использования

В зависимости от вида использования доступны следующие типы сигналов.

Вид использования	тип сигнала
Задающее устройство	<ul style="list-style-type: none"> • 0 – 10 В • 2 – 10 В • 0 – 20 мА • 4 – 20 мА
Дифференциальный датчик давления	<ul style="list-style-type: none"> • 0 – 10 В • 2 – 10 В • 0 – 20 мА • 4 – 20 мА
Датчик температуры	<ul style="list-style-type: none"> • PT1000 • 0 – 10 В • 2 – 10 В • 0 – 20 мА • 4 – 20 мА
Внешний датчик	<ul style="list-style-type: none"> • 0 – 10 В • 2 – 10 В • 0 – 20 мА

Вид использования	тип сигнала
	• 4 – 20 мА

Табл. 40: Типы сигналов

Пример задающего устройства

Для вида использования «Задающее устройство» доступны следующие типы сигналов.

Типы сигналов задающего устройства

0 – 10 В: диапазон напряжений 0 – 10 В для передачи заданных значений.

2 – 10 В: диапазон напряжений 2 – 10 В для передачи заданных значений. При напряжении ниже 2 В распознается обрыв кабеля.

0 – 20 мА: диапазон силы тока 0 – 20 мА для передачи заданных значений.

4 – 20 мА: диапазон силы тока от 4 – 20 мА для передачи заданных значений. При силе тока ниже 4 мА распознается обрыв кабеля.

УВЕДОМЛЕНИЕ

При обнаружении разрыва кабеля устанавливается резервное заданное значение.

Для типов сигналов «0 – 10 В» и «0 – 20 мА» может быть активировано обнаружение разрыва кабеля с параметризуемым порогом (см. «Конфигурация задающего устройства»).

Конфигурация задающего устройства**УВЕДОМЛЕНИЕ**

Если в качестве источника заданного значения используется внешний сигнал на аналоговом входе, заданное значение должно быть подключено к аналоговому сигналу.

Подключение должно быть сделано в контекстном меню редактора для соответствующего заданного значения.

Использование внешнего сигнала на аналоговом входе в качестве источника заданного значения требует подключения заданного значения с аналоговым сигналом.

В меню  «Настройки» выбрать:

1. «Настройка режима регулирования».

В зависимости от выбранного способа регулирования редактор заданных значений отображает установленное заданное значение (заданное значение напора $\Delta p-v$, заданное значение температуры $T-c...$).

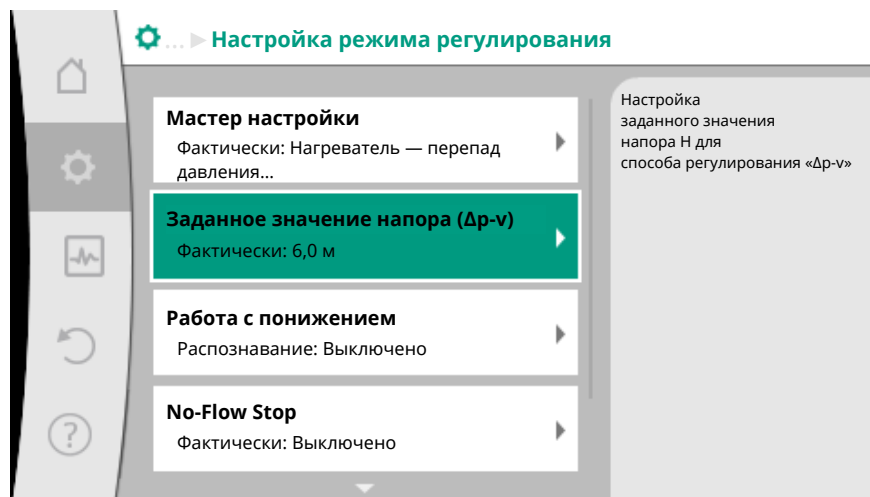



Fig. 64: Редактор заданных значений

2. Выбрать редактор заданных значений и подтвердить нажатием кнопки управления.
3. Нажать кнопку «Контекст»  и выбрать «Заданное значение внешнего источника».

Выбор возможных источников заданного значения

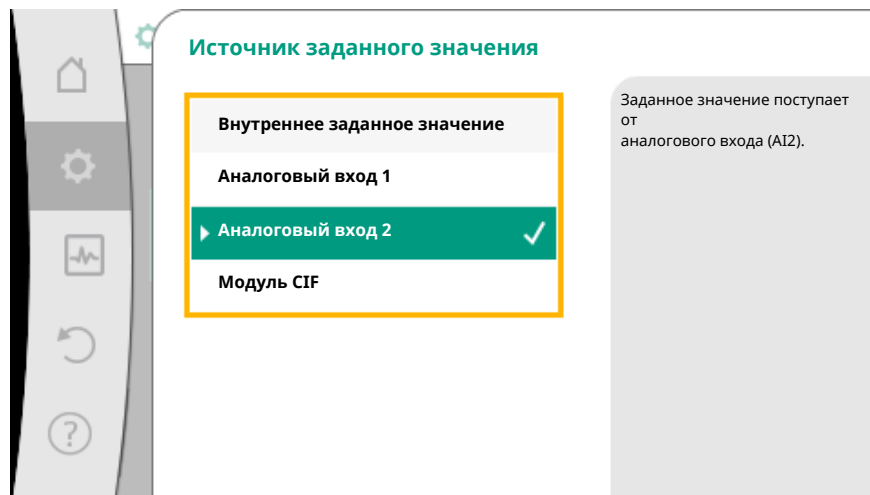


Fig. 65: Источник заданного значения

УВЕДОМЛЕНИЕ

Если аналоговый вход выбран в качестве источника заданного значения, но вид использования выбран, например, как «Не конфигурировано» или как вход фактического значения, насос отображает предупреждение конфигурации. Альтернативное значение принимается как заданное значение.

Необходимо выбрать либо другой источник, либо источник должен быть настроен как источник заданного значения.

УВЕДОМЛЕНИЕ

После выбора одного из внешних источников заданное значение привязано к этому внешнему источнику и больше не может быть отрегулировано в редакторе заданных значений или на рабочем столе.

Это соединение может быть отменено только в контекстном меню редактора заданных значений (как описано выше) или в меню «Внешний источник задан-

ных значений». Затем источник заданного значения должен быть снова установлен на «Внутреннее заданное значение».

Соединение между внешним источником и заданным значением отмечается

голубым как на рабочем столе, так и в редакторе заданного значения. СИД состояния подсвечиваются также голубым.

После выбора одного из внешних источников доступно меню «Внешний источник заданного значения» для установки параметров внешнего источника.

Для этого в меню «Настройки» выбрать:

1. «Настройка режима регулирования»
2. «Внешний источник заданных значений».

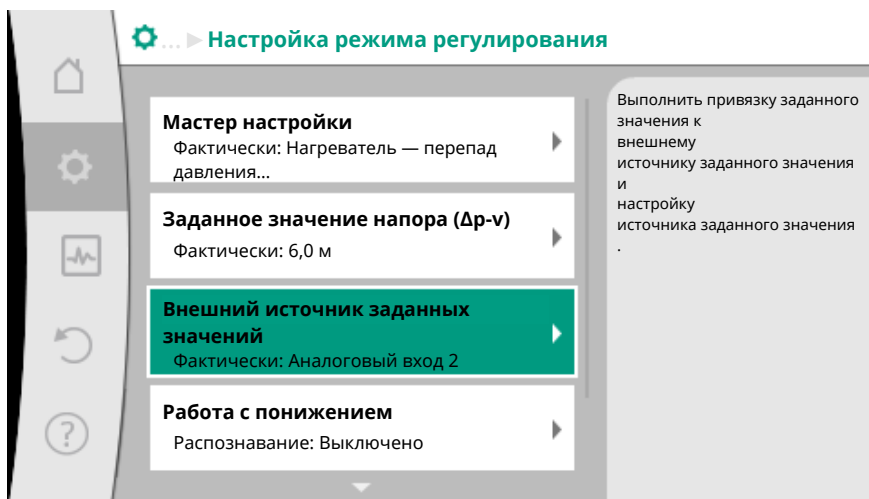


Fig. 66: Внешний источник заданных значений

Возможный выбор

Настройка входа для внешнего заданного значения
«Выбор источника датчика»
Настройка источника датчика
Резервное заданное значение при обрыве кабеля

Табл. 41: Настройка входа для внешнего заданного значения

В меню «Выбор источника датчика» источник заданного значения можно изменить.

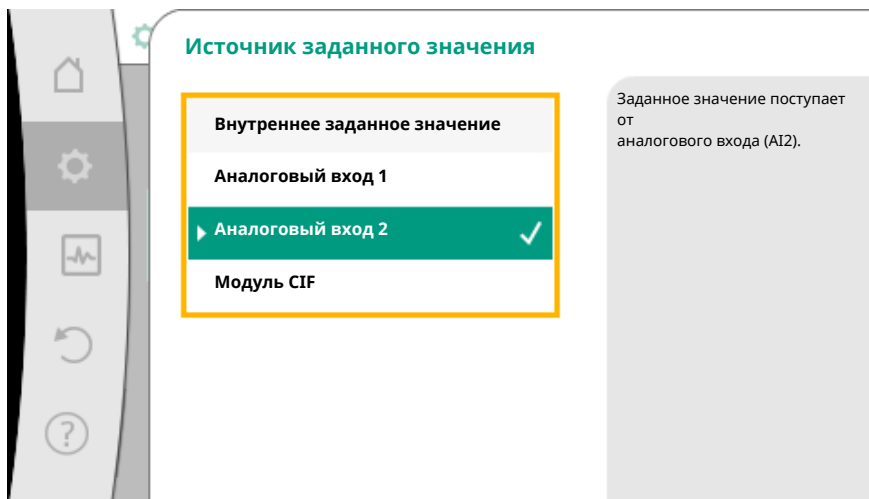


Fig. 67: Источник заданного значения

Если аналоговый вход является источником, необходимо источник заданного значения конфигурировать. Для этого необходимо выбрать «Настройка источника датчика».

Настройка входа для внешнего заданного значения

Выбор источника датчика

Настройка источника датчика

Резервное заданное значение при обрыве кабеля

Табл. 42: Настройка входа для внешнего заданного значения

Возможный выбор настраиваемых видов использования

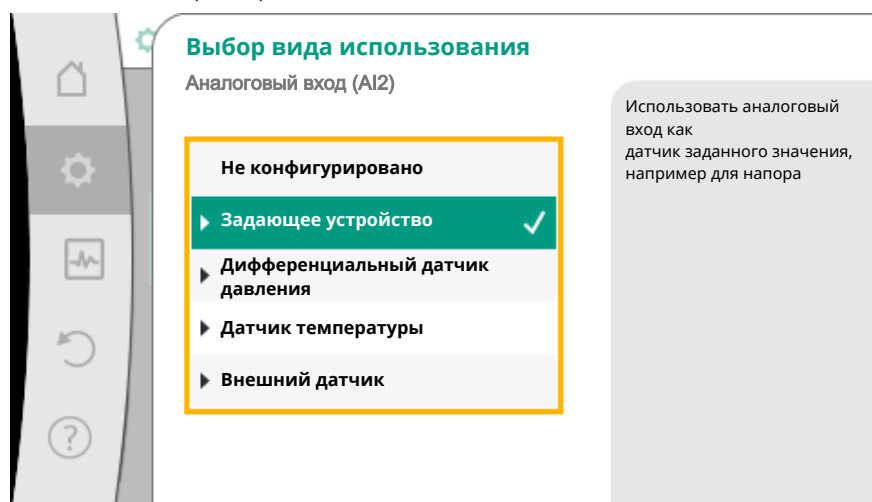


Fig. 68: Диалоговое окно настроек

В качестве источника заданного значения выберите «Задающее устройство».

УВЕДОМЛЕНИЕ

Если в меню «Выбор вида использования» уже установлено значение «Не конфигурировано», проверьте, используется ли уже аналоговый вход для другого вида использования.

При необходимости необходимо выбрать другой источник.

После выбора вида использования выбрать «Тип сигнала».

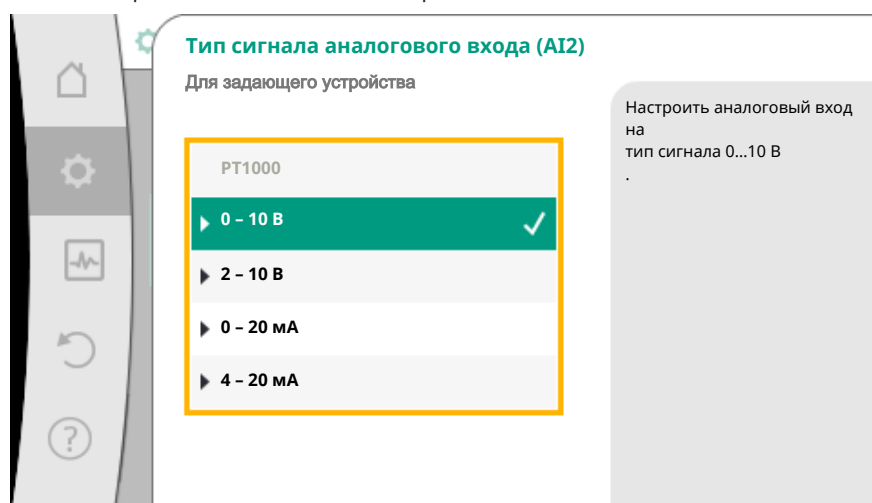


Fig. 69: тип сигнала

После выбора типа сигнала определяется, как используются стандартные значения.

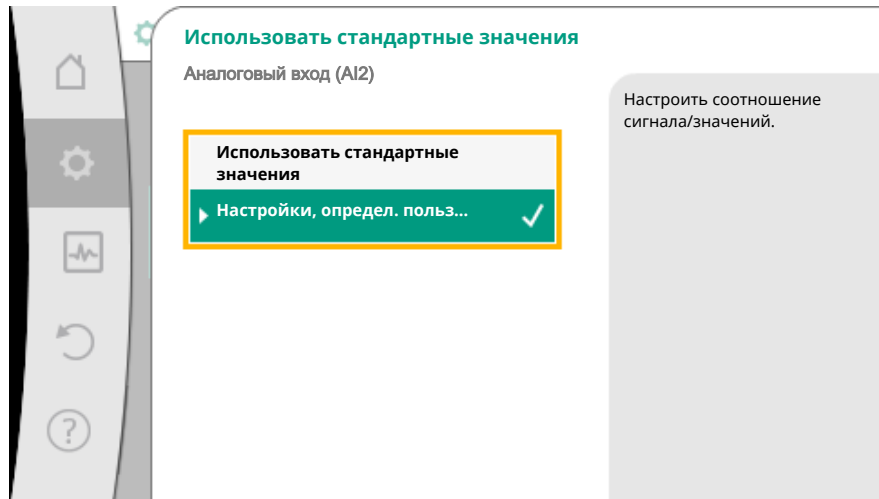


Fig. 70: Использовать стандартные значения

С опцией «Использовать стандартные значения» используются установленные стандарты для передачи сигнала. После этого настройка аналогового входа в качестве задающего устройства завершена.

ВЫКЛ:	1,0 В
ВКЛ:	2,0 В
Мин.:	3,0 В
Макс.:	10,0 В

Табл. 43: Стандартное назначение сигнала

При выборе «Настройки, определенные пользователем» необходимо выполнить дополнительные настройки:
 Опциональное распознавание обрыва кабеля доступно только для типов сигналов 0 – 10 В и 0 – 20 мА.

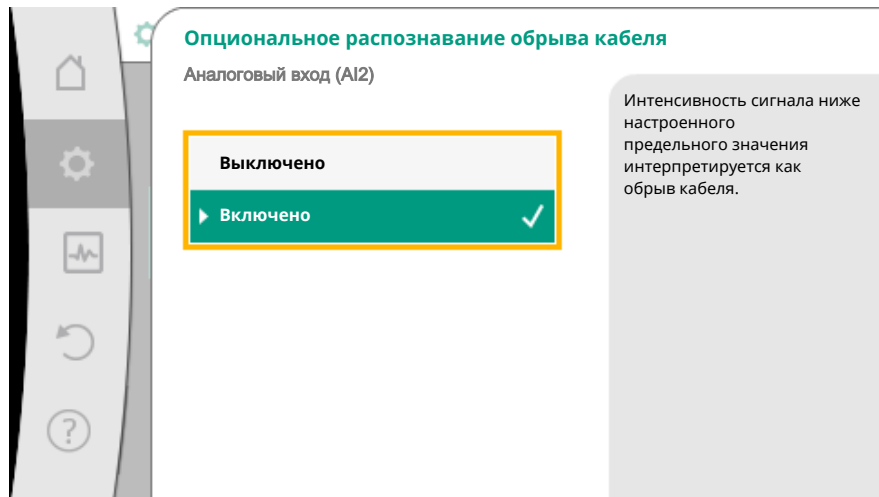


Fig. 71: Опциональное распознавание обрыва кабеля

Если выбрано «Выключено», распознавание обрыва кабеля не будет выполнено. Когда выбрано «Включено», распознавание обрыва кабеля будет происходить только ниже предельного значения.

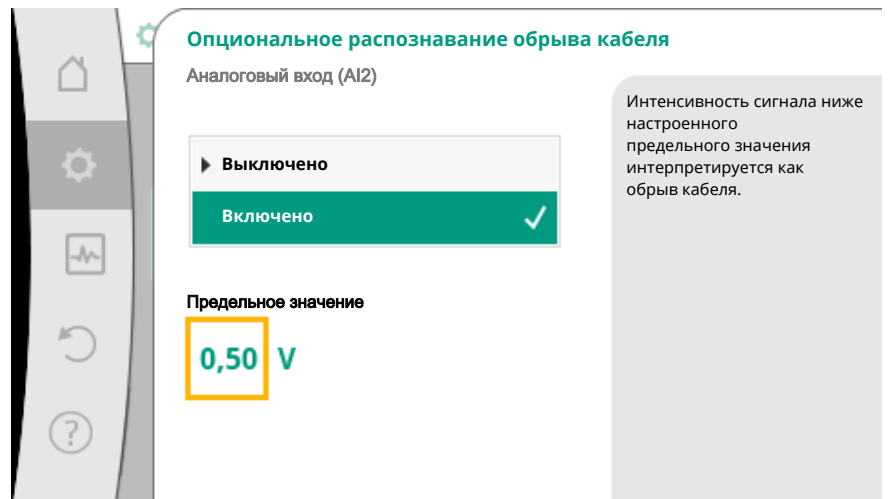


Fig. 72: Предельное значение, обрыв кабеля

Подтвердить предельное значение для обрыва кабеля, повернув кнопку управления и подтвердив нажатием.

Следующим шагом определяется,

- изменяет ли аналоговый сигнал только заданное значение,
- включается и выключается ли дополнительно насос через аналоговый сигнал.

Заданное значение может быть изменено с помощью аналоговых сигналов без включения или выключения насоса. В данном случае будет выбрано «Выключено».

Если включена функция «Вкл/Выкл через аналоговый сигнал», должны быть определены предельные значения для включения и выключения.

Затем выполняется привязка МИН-сигнала/значения и МАКС-сигнала/значения.

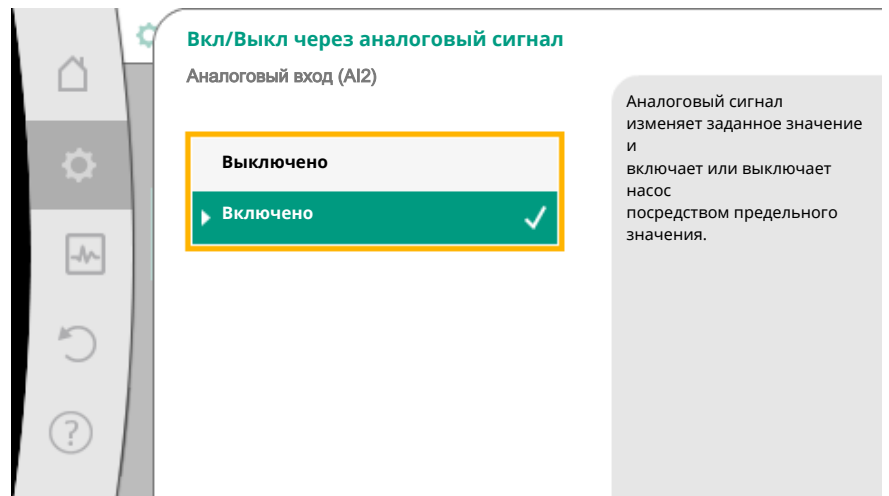


Fig. 73: Вкл/Выкл через аналоговый сигнал

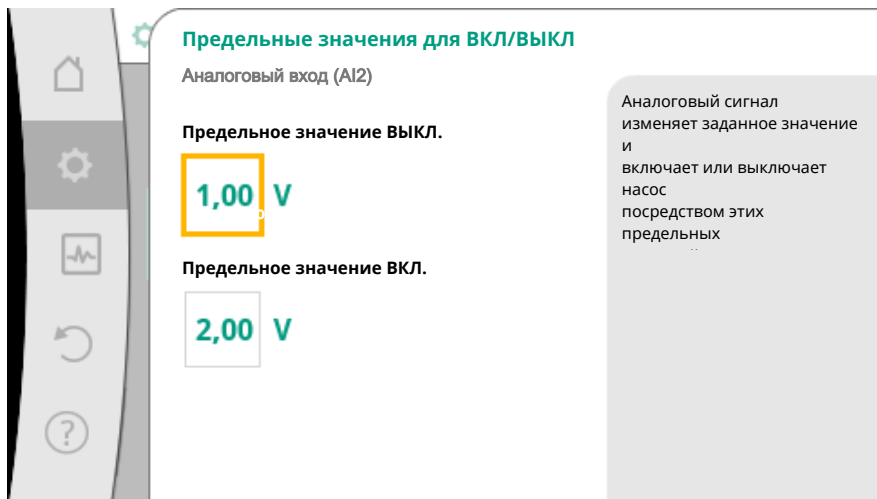


Fig. 74: Пределное значение для системы управления ВКЛ/ВЫКЛ через аналоговые сигналы

Теперь для передачи значений аналогового сигнала на заданные значения определяется линейный участок характеристики. Для этой цели задаются минимальная и максимальная опорные точки характеристики и добавляются для каждого случая соответствующая привязка заданных значений (привязка МИН-сигнала/значения и привязка МАКС-сигнала/значения).



Fig. 75: Мин. соотношение сигнала/значения



Fig. 76: Макс. соотношение сигнала/значения

Когда все привязки сигнала/значения выполнены, настройка аналогового источника заданного значения завершена.

Редактор открывается для установки резервного заданного значения при обрыве кабеля или неправильной конфигурации аналогового входа.

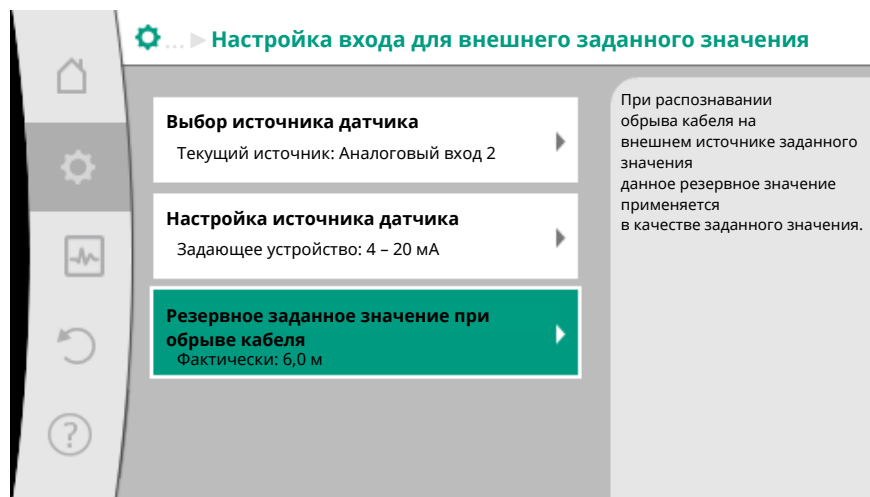


Fig. 77: Резервное заданное значение при обрыве кабеля

Выбрать резервное заданное значение. Это заданное значение используется при обнаружении разрыва кабеля у внешнего источника заданного значения.

Датчик фактического значения

Датчик фактического значения выдает следующее.

- Значения температурного датчика для зависимых от температуры способах регулирования:
 - постоянное значение температуры;
 - значение перепада температур;
 - значение температуры в помещении.
- Значения температурного датчика для зависимых от температуры дополнительных функций:
 - регистрация количества тепла/холода;
 - автоматическое переключение отопления/охлаждения;
 - автоматическое распознавание термической дезинфекции;
- Значения дифференциального датчика давления для:
 - регулирования перепада давления с критической точкой регистрации фактического значения.
- Определенные пользователем значения датчиков для:
 - ПИД-регулятор

Возможные типы сигнала при выборе аналогового входа как входа фактического значения

Типы сигнала датчика фактического значения

0 – 10 В: диапазон напряжений 0 – 10 В для передачи измеряемых значений.

2 – 10 В: диапазон напряжений 2 – 10 В для передачи измеряемых значений. При напряжении ниже 2 В распознается обрыв кабеля.

0 – 20 мА: диапазон силы тока 0 – 20 мА для передачи измеряемых значений.

4 – 20 мА: диапазон силы тока 4 – 20 мА для передачи измеряемых значений. При силе тока ниже 4 мА распознается обрыв кабеля.

РТ1000: аналоговый вход оценивает датчик температуры РТ1000.

Конфигурация датчика фактического значения

УВЕДОМЛЕНИЕ

Выбор аналогового входа в качестве подключения для датчика требует соответствующей конфигурации аналогового входа.

Сначала откройте общее меню, чтобы увидеть текущую конфигурацию и использование аналогового входа.

Для этого в меню  «Настройки» выбрать:

1. «Внешние интерфейсы»
2. «Функция аналогового входа AI 1» или «Функция аналогового входа AI 2»
3. «Обзор аналогового входа».

Отображаются вид использования, тип сигнала и другие заданные значения для выбранного аналогового входа. Чтобы применить или изменить настройки:

В меню  «Настройки» выбрать:

1. «Внешние интерфейсы»
2. «Функция аналогового входа AI 1» или «Функция аналогового входа AI 2»
3. «Настроить аналоговый вход».

Для начала выбрать вид использования.

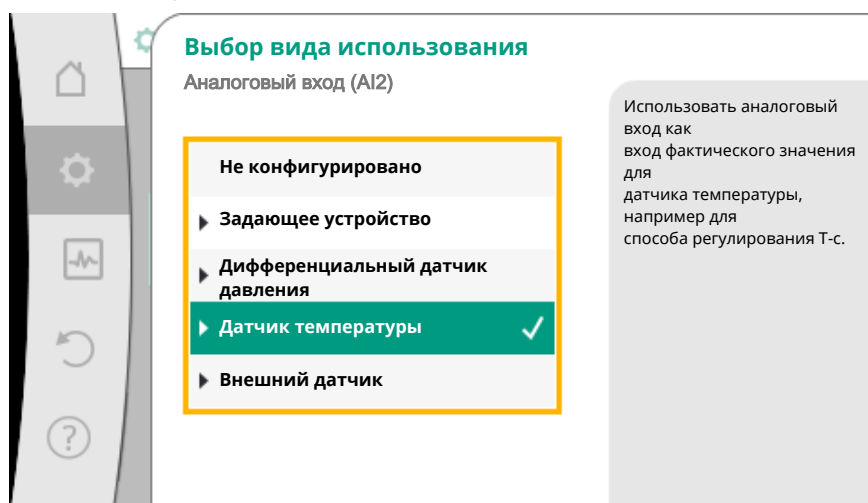


Fig. 78: Диалоговое окно настроек, датчик фактического значения

Выберите один из видов использования «Дифференциальный датчик давления», «Датчик температуры» или «Внешний датчик» в качестве входа в датчик.

УВЕДОМЛЕНИЕ

Если в меню «Выбор вида использования» уже установлено значение «Не конфигурировано», проверьте, используется ли уже аналоговый вход для другого вида использования.

При необходимости необходимо выбрать другой источник.

После выбора датчика фактического значения выбрать «Тип сигнала».

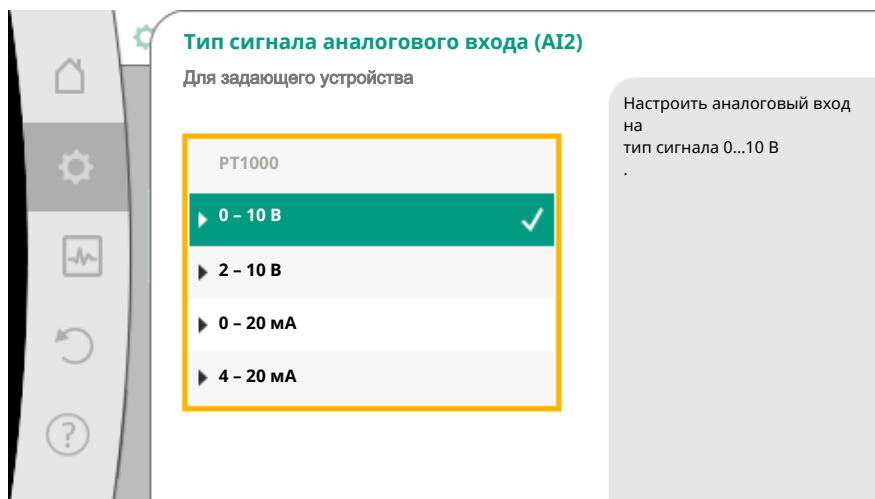


Fig. 79: тип сигнала

Когда выбран тип сигнала PT1000, все настройки входа датчика завершены, все остальные типы сигналов требуют дополнительных настроек.

Теперь линейный участок характеристики определен для трансформации значений аналогового сигнала в фактические значения. Для этой цели задается минимальная и максимальная опорная точка характеристики и добавляются соответствующие фактические значения (привязка МИН-сигнала/значения и привязка МАКС-сигнала/значения).

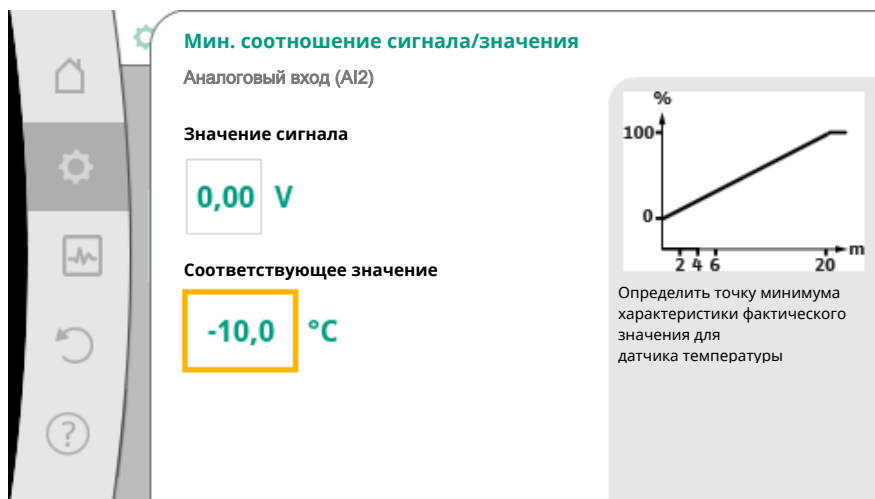


Fig. 80: Мин. соотношение сигнала/значения, датчик фактического значения



Fig. 81: Макс. соотношение сигнала/значения, датчик фактического значения

Ввод минимальных и максимальных опорных точек характеристики завершает ввод.

УВЕДОМЛЕНИЕ

Если выбран тип сигнала RT1000, можно установить корректировочное значение температуры для измеренной температуры. В результате электрическое сопротивление длинного кабеля датчика может быть компенсировано.

В меню  «Настройки» выбрать:

1. «Внешние интерфейсы»
2. «Функция аналогового входа AI 1» или «Функция аналогового входа AI 2»
3. Выбрать «Поправочный коэффициент температуры» и установить корректировочное значение (отклонение).

УВЕДОМЛЕНИЕ

В качестве опции и для лучшего понимания функции подключенного датчика можно задать положение датчика.

Это заданное положение не влияет на функцию или использование датчика.

В меню  «Настройки» выбрать:

1. «Внешние интерфейсы»
2. «Функция аналогового входа AI 1» или «Функция аналогового входа AI 2»
3. «Выбрать позицию датчика».

На выбор предлагаются следующие положения.

- Внутренний датчик
- Аналоговый вход 1
- Аналоговый вход 2
- Система управления зданием
- Вход
- Обратка
- Первичный контур 1
- Первичный контур 2
- Вторичный контур 1
- Вторичный контур 2
- Резервуар
- Помещение
- Циркуляция

10.6 Применение и функция интерфейса Wilo Net

Wilo Net — это шинная система, которая позволяет объединить до **одиннадцати** изделий Wilo.

Применение

- Сдвоенный насос, состоящий из двух одинарных насосов
- Мультинасосная система
- Межсетевой интерфейс
- Remote control

Шинная топология

Шинная топология состоит из нескольких последовательно подключенных станций (насосов). Устройства (насосы) соединены друг с другом общим проводом. На обоих концах провода шину необходимо терминировать. Это осуществляется при обоих внешних насосах в меню насосов. Активированное терминирование для всех остальных абонентов **не** допускается.

Всем абонентам шины необходимо присвоить индивидуальный адрес (идентификационный номер Wilo Net). Этот адрес устанавливается в меню соответствующего насоса.

Для терминирования насоса

В меню  «Настройки» выбрать:

1. «Внешние интерфейсы»
2. «Настройка сети Wilo Net»
3. «Терминирование Wilo Net».

Возможный выбор

Терминирование Wilo Net	Описание
Включено	Согласующий резистор насоса включается. Если насос подключен на конце электрической шины, необходимо выбрать «Включено»
Выключено	Согласующий резистор насоса выключается. Если насос подключен НЕ на конце электрической шины, необходимо выбрать «Выключено»

После выполнения терминирования насосам назначается индивидуальный адрес Wilo Net.

В меню  «Настройки» выбрать:

1. «Внешние интерфейсы»
2. «Настройка сети Wilo Net»
3. «Адрес Wilo Net» и назначить каждому насосу собственный адрес (1 – 11).

Пример, сдвоенный насос

- Головка насоса слева (I)
 - Терминирование Wilo Net: ВКЛ
 - Адрес Wilo Net: 1
- Головка насоса справа (II)
 - Терминирование Wilo Net: ВКЛ
 - Адрес Wilo Net: 2

Пример Multi-Flow Adaptation с четырьмя насосами

- Насос первичный
 - Терминирование Wilo Net: ВКЛ
 - Адрес Wilo Net: 1
- Насос вторичный 1
 - Терминирование Wilo Net: ВЫКЛ.
 - Адрес Wilo Net: 2
- Насос вторичный 2
 - Терминирование Wilo Net: ВЫКЛ.
 - Адрес Wilo Net: 3
- Насос вторичный 3
 - Терминирование Wilo Net: ВКЛ
 - Адрес Wilo Net: 4

10.7 Применение и функция модуля CIF

В зависимости от типа подключенного модуля CIF в меню отображается соответствующее меню настроек:

 «Настройки»

1. «Внешние интерфейсы»

Соответствующие настройки описаны на дисплее и в документации модуля CIF.

11 Настройки устройств

В разделе  «Настройки», «Настройка устройств» задаются общие настройки.

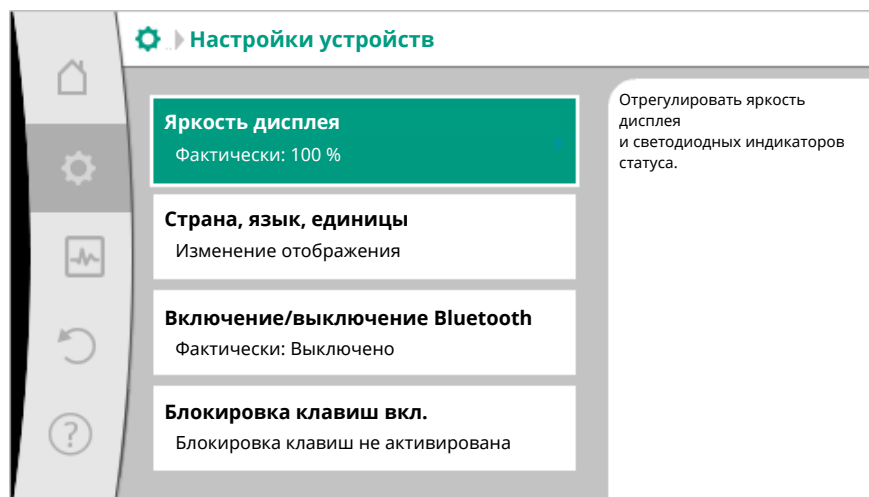


Fig. 82: Настройки устройств

- Яркость дисплея
- Страна / язык / единицы измерения
- Включение/выключение Bluetooth
- Блокировка клавиш вкл.
- Информация о приборах
- Pump Kick

11.1 Яркость дисплея

В меню  «Настройки»

1. «Настройка устройств»
2. «Яркость дисплея»

можно отрегулировать яркость дисплея. Значение яркости задается в процентах. 100 % яркости соответствует максимально возможной, 5 % яркости — минимально возможной яркости.

11.2 Страна / язык / единица измерения

В меню  «Настройки»

1. «Настройка устройств»
2. «Страна, язык, единица измерения»

могут быть заданы

- страна
- язык и
- единицы измерения физических величин.

Выбор страны задает определение языка, физических единиц измерения и позволяет справочной системе получить правильную контактную информацию для технического отдела на местах.

Доступны более 60 стран и 26 языков.

Выбор единиц измерения

Единицы измерения	Описание
Единицы измерения SI 1	Настроить отображение физических величин в единицах измерения SI. Исключение • Расход (м ³ /ч) • Напор (м)
Единицы измерения SI 2	Отображение напора (кПа)
Единицы измерения SI 3	Отображение напора (кПа) и расхода (л/с)
Единицы измерения США	Отображение физических величин в единицах измерения США

Табл. 44: Единицы измерения

УВЕДОМЛЕНИЕ

Заводские установки настроены в единицах SI 1.

11.3 Включение/выключение Bluetooth

В меню  «Настройки»

1. «Настройка устройств»
2. «Включение/выключение Bluetooth»

можно включить или выключить Bluetooth. Когда Bluetooth включен, насос может подключаться к другим устройствам Bluetooth (например, к смартфону с приложением Wilo).

УВЕДОМЛЕНИЕ

При заводской установке Bluetooth включен.



11.4 Блокировка клавиш вкл.

Блокировка клавиш предотвращает изменение заданных параметров насоса неавторизованными лицами.

В меню  «Настройки»

1. «Настройка устройств»
2. «Блокировка клавиш вкл.»

может быть активирована блокировка клавиш.

Одновременное нажатие (> 5 секунд) кнопки «Назад»  и «Контекст»  деактивирует блокировку клавиш.

УВЕДОМЛЕНИЕ

Блокировка клавиш также может быть активирована через цифровые входы DI 1 и DI 2 (см. главу «Применение и функция цифровых управляющих входов DI 1 и DI 2 [► 1183]»).

Если блокировка клавиш была активирована через цифровые входы DI 1 или DI 2, деактивация может выполняться также только через цифровые входы!

Комбинация клавиш невозможна!

Когда блокировка клавиатуры включена, для возможности проверки состояния насоса будут отображаться рабочий стол и предупреждения и сообщения об ошибках.

Активная блокировка клавиш отражена на рабочем столе символом блокировки

**11.5 Информация о приборах**

В меню  «Настройки»

1. «Настройка устройств»
2. «Информация о приборах»

можно прочитать информацию о названии изделия, артикульном и серийном номере, а также о версии программного и аппаратного обеспечения.

11.6 Pump Kick

Для предотвращения блокировки на насосе настроен Pump Kick. После установленного интервала времени насос запускается и вскоре снова отключается.

Условие

Для функции Pump Kick нельзя прерывать сетевое напряжение.

ВНИМАНИЕ**Заблокируйте насос при длительном нахождении в состоянии покоя!**

Длительное нахождение в состоянии покоя может привести к блокировке насоса. Не деактивируйте Pump Kick!

Насосы, отключенные посредством дистанционного управления, команды в шинной системе, управляющего входа «Ext. OFF» или сигнала 0 – 10 В, кратковременно запускайте не позднее чем через каждые 24 часа. Запрещается блокировка после нахождения в состоянии покоя.

В меню  «Настройки»

1. «Настройки устройств»
 2. «Pump Kick»
- может быть установлен временной интервал для Pump Kick между 1 и 24 часами. (Заводская установка: 24 ч.)
 - Pump Kick можно включать и выключать.

УВЕДОМЛЕНИЕ

В случае отключения от сети на более длительное время Pump Kick необходимо инициировать внешним управлением путем кратковременного включения сетевого напряжения.

Для этого перед отключением от сети насос должен быть включен в систему управления.

12 Другие настройки**12.1 Учет количества тепла/холода**

Количество тепла или холода определяется путем регистрации расхода в насосе и температуры на подаче и в обратке.

В зависимости от монтажного положения насоса датчик температуры в корпусе насоса определяет либо температуру входа, либо температуру в обратном контуре.

Второй датчик температуры должен быть подключен к насосу через аналоговые входы AI 1 или AI 2.

В зависимости от применения количество тепла и холода регистрируется отдельно.

Активация учета количества тепла/холода

В меню  «Диагностика и показатели» выбрать:

1. «Измерение количества тепла/холода»
2. «Количество тепла/холода вкл/выкл»

Затем установите источник датчика и положение датчика в пунктах меню «Датчик температуры входа» и «Датчик температуры обратки».

Настройка источника датчика на входе

В меню  «Диагностика и показатели» выбрать:

1. «Измерение количества тепла/холода»
2. «Датчик температуры входа»
3. «Выбрать источник датчика»

Настройка источника датчика на обратке

В меню  «Диагностика и показатели» выбрать:

1. «Измерение количества тепла/холода»

2. «Датчик температуры обратки»
3. «Выбрать источник датчика».

Возможный выбор источников датчика

- Внутренний датчик
- Аналоговый вход (AI1)
- Аналоговый вход (AI2)
- Модуль CIF

Настройка положения датчика на входе

1. «Измерение количества тепла/холода»
2. «Датчик температуры входа»
3. Выбрать «Выбрать позицию датчика».

В качестве положения датчика выбрать «Внутренний датчик», «Вход» или «Обратка».

Настройка положения датчика в обратке

1. «Измерение количества тепла/холода»
2. «Датчик температуры в обратном контуре»
3. Выбрать «Выбрать позицию датчика».

В качестве положения датчика выбрать «Внутренний датчик», «Вход» или «Обратка».

Возможный выбор положений датчика


- Внутренний датчик
- Аналоговый вход (AI1)
- Аналоговый вход (AI2)
- Система управления зданием
- Вход
- Обратка
- Первичный контур 1
- Первичный контур 2
- Вторичный контур 1
- Вторичный контур 2
- Резервуар
- Помещение
- Циркуляция

12.2 Работа с понижением

Насос регистрирует значительное понижение температуры перекачиваемой жидкости в течение определенного периода времени. Отсюда насос отводит то, что находится в генераторе тепла в режиме работы с понижением.

Насос автоматически уменьшает частоту вращений до тех пор, пока не будет вновь обнаружена высокая температура перекачиваемой жидкости в течение длительного периода. Это экономит электроэнергию насоса.

Активация работы с понижением

В меню  «Настройки» последовательно выбрать:

1. «Настройка режима регулирования»
2. «Работа с понижением»
3. «Включено»

УВЕДОМЛЕНИЕ

Функция работы с понижением в заводской установке деактивирована!

12.3 Точки восстановления

В качестве точек восстановления можно сохранить до трех различных настроек насоса. При необходимости настройки насоса можно восстановить с помощью меню «Восстановить настройки».

Сохранить настройки

В меню «Восстановить и сбросить» последовательно выбрать:

1. «Точки восстановления»
2. «Сохранить настройки»

УВЕДОМЛЕНИЕ

Время сохранения отображается для каждой точки восстановления в разделе «Эксплуатационные параметры и диапазон измеряемых значений» (см. рисунок «Рабочий стол»).

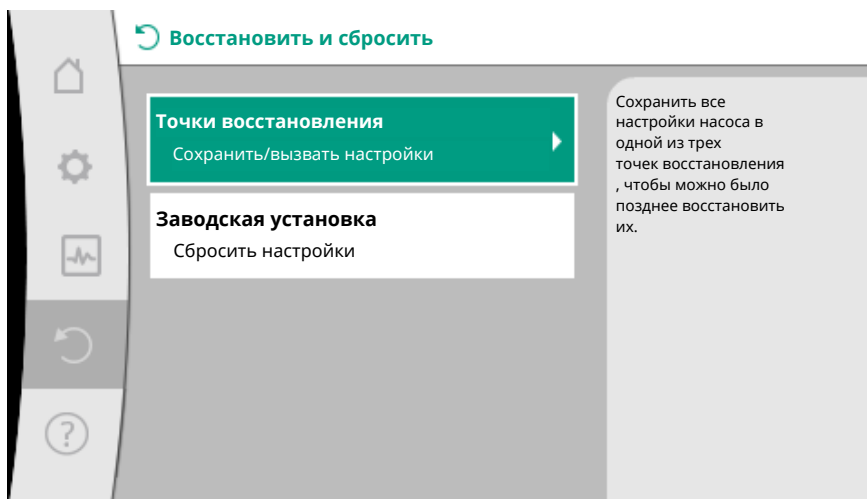


Fig. 83: Точки восстановления

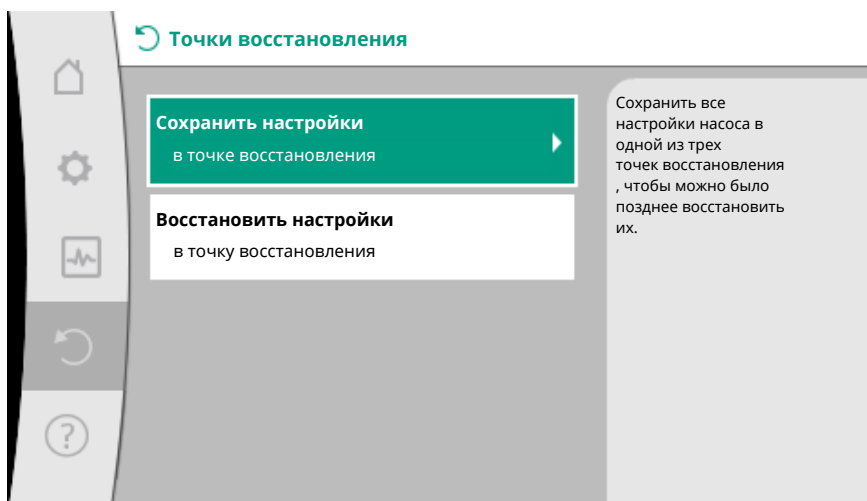


Fig. 84: Точки восстановления — Сохранить настройки

Восстановить настройки

В меню «Восстановить и сбросить» последовательно выбрать:

1. «Точки восстановления»
2. «Восстановить настройки».

УВЕДОМЛЕНИЕ

Актуальные настройки заменяются восстановленными настройками!

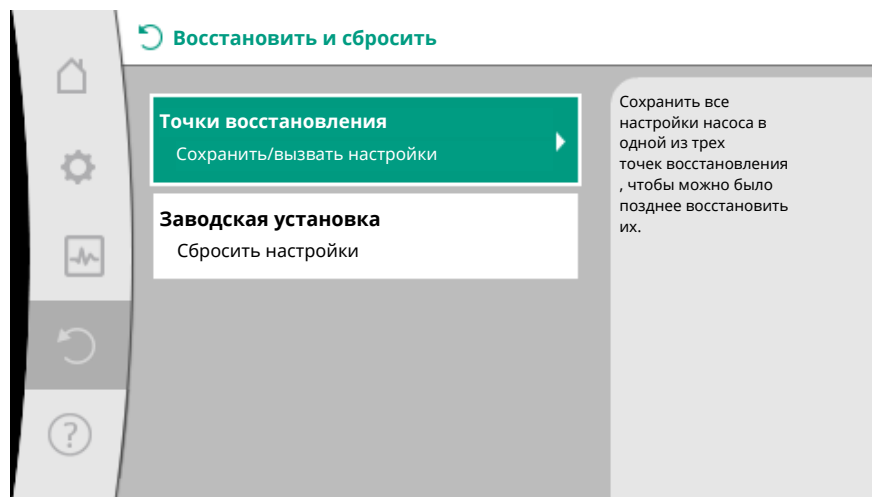


Fig. 85: Точки восстановления

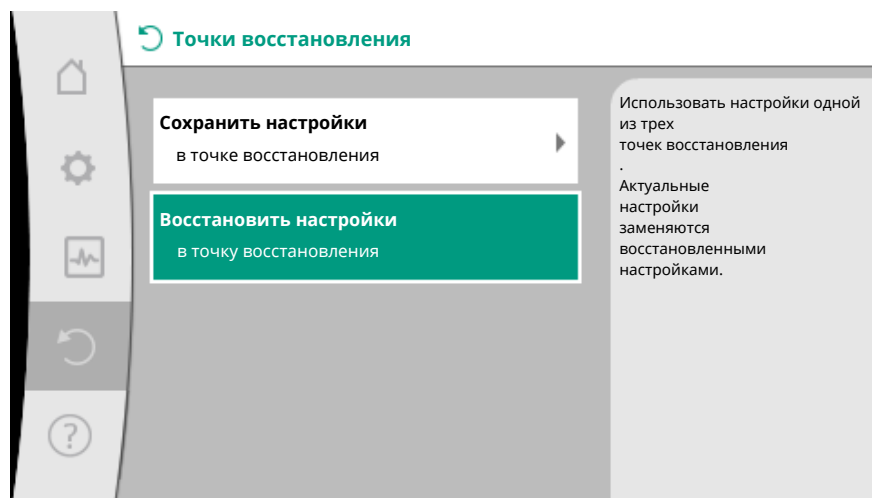




Fig. 86: Точки восстановления — Восстановить настройки

12.4 Заводская установка

Насос можно вернуть к заводской установке.

В меню   «Восстановить и сбросить» последовательно выбрать:

1. «Заводская установка»
2. «Восстановление заводской установки»
3. «Подтвердить заводские установки».

УВЕДОМЛЕНИЕ

Сброс настроек насоса к заводской установке заменяет текущие настройки насоса!

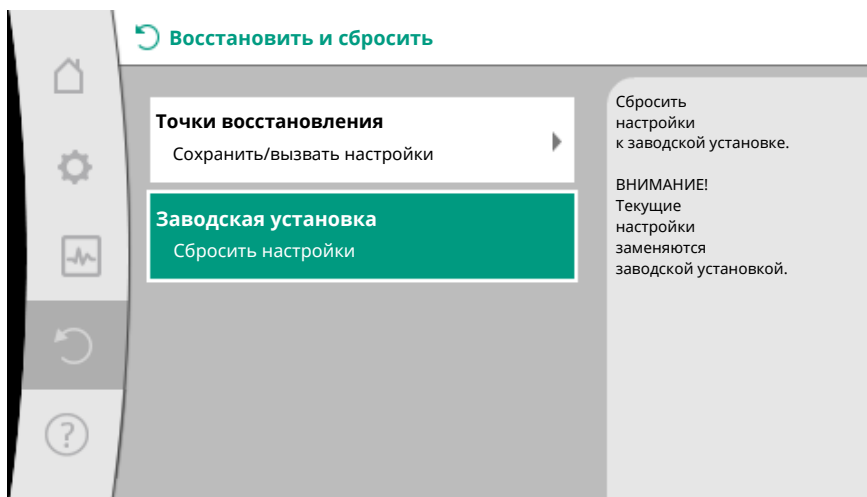


Fig. 87: Заводская установка

13 Справка

13.1 Справочная система

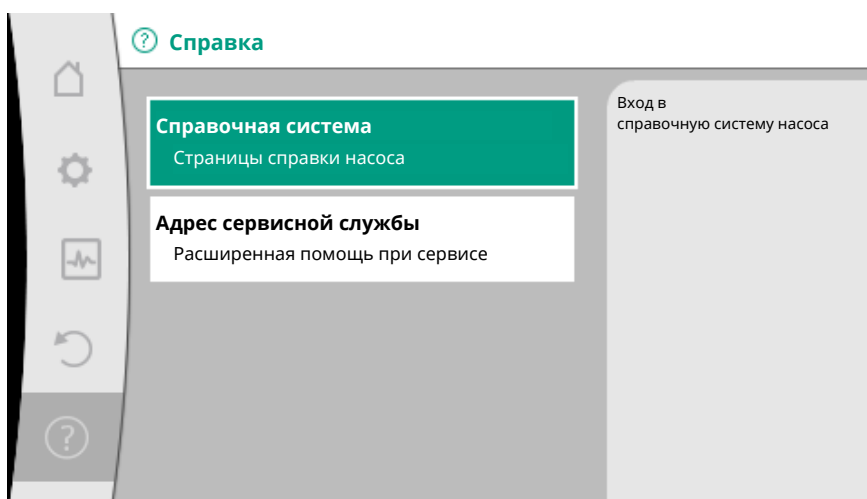




Fig. 88: Справочная система

В меню  «Справка»

1. «Справочная система»

находится базовая информация, которая помогает понять изделие и его функции. При нажатии кнопки «Контекст»  можно перейти к дополнительной информации по отображаемым темам. Можно вернуться на предыдущую страницу справки в любое время, нажав кнопку «Контекст»  и выбрав «Назад».

13.2 Контакт с сервисной службой

По вопросам, связанным с изделием, или в случае возникновения проблем можно вызвать контактные данные заводской службы обслуживания клиентов через меню:

 «Справка»

1. «Адрес сервисной службы»

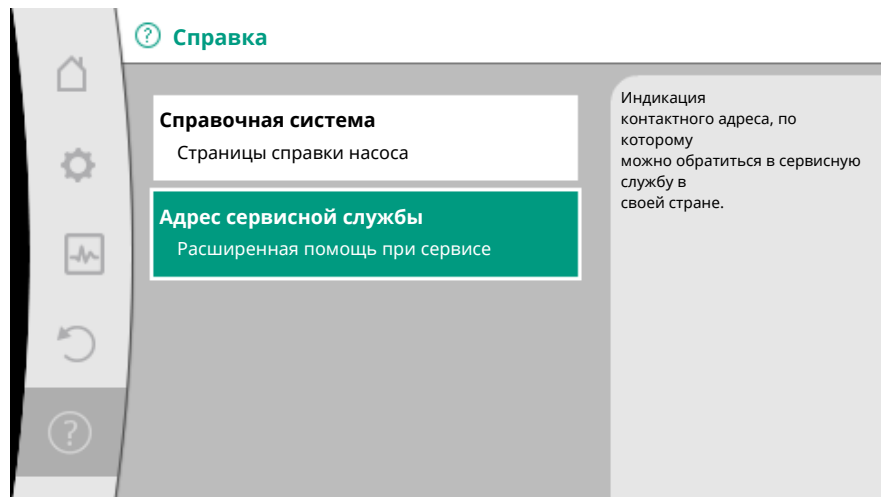


Fig. 89: Адрес сервисной службы

Контактная информация зависит от настройки страны в меню «Страна, язык, единица измерения». Для каждой страны всегда есть адреса на местах.

14 Техническое обслуживание

14.1 Вывод из работы

Перед проведением работ по техническому обслуживанию и ремонту, а также перед демонтажем насос должен быть выведен из эксплуатации.



ОПАСНО

Поражение электрическим током!

При работе с электрическими приборами существует опасность для жизни вследствие удара электрическим током.

- Работы на электрических элементах конструкции разрешается выполнять только специалистам-электрикам!
- Отключить подачу напряжения всех фаз насоса и защитить от несанкционированного включения.
- Всегда отключать источник питания от насоса и при необходимости SSM и SBM!
- Ввиду наличия опасного для человека контактного напряжения проводить работы на модуле разрешается только через 5 минут после выключения!
- Проверить, все ли подсоединения (в том числе беспотенциальные контакты) обесточены!
- Даже в обесточенном состоянии через насос может проходить поток среды. Вращающийся ротор наводит опасное контактное напряжение, присутствующее на контактах электродвигателя. Закрывать имеющиеся запорные арматуры перед и позади насоса!
- Не вводить в эксплуатацию насос, если модуль регулирования/Wilo-Connector поврежден!
- Вследствие недопустимого удаления элементов управления на регулирующем модуле возникает опасность электрического удара при прикосновении к внутренним электрическим элементам конструкции!



ОСТОРОЖНО

Опасность ожогов!

В зависимости от режима работы насоса и установки (температуры перекачиваемой жидкости) насос может быть очень горячим.

- При прикосновении к насосу существует опасность ожогов!
- Дать установке и насосу остыть до температуры в комнате!

Следуйте всем инструкциям по безопасности в главах «Важная для безопасности информация [► 1112]» до «Электроподключение [► 1133]»!

После успешно проведенных работ по техническому обслуживанию и ремонту смонтировать и подключить насос согласно главе «Установка [► 1124]» и «Элек-

троподключение [► 1133]». Включение насоса выполняется согласно главе «Ввод в эксплуатацию [► 1146]».

14.2 Демонтаж/монтаж

Перед каждым демонтажом/монтажом убедитесь, что была учтена глава «Вывод из работы»!



ОСТОРОЖНО

Опасность ожогов!

Ненадлежащий демонтаж/монтаж могут привести к травмированию людей и нанесению материального ущерба.

В зависимости от режима работы насоса и установки (температуры перекачиваемой жидкости) насос может быть очень горячим.

Существует опасность получения ожогов при контакте с насосом!

- Дать установке и насосу остыть до температуры в комнате!



ОСТОРОЖНО

Опасность обваривания жидкостью или паром!

Перекачиваемая жидкость находится под высоким давлением и может быть очень горячей.

Существует опасность получения ожогов из-за утечки горячей жидкости!

- Закрывать имеющиеся запорные арматуры с обеих сторон насоса!
- Дать установке и насосу остыть до температуры в комнате!
- Опорожнить запорные ветви установки!
- При отсутствии запорной арматуры опорожнить всю установку!
- Учитывать указания изготовителя и данные паспортов безопасности в отношении возможных присадок в системе!



ОСТОРОЖНО

Опасность травмирования!

Опасность травмирования при падении электродвигателя/насоса после откручивания крепежных винтов.

- Соблюдать национальные предписания по технике безопасности, а также возможно имеющиеся внутренние рабочие и эксплуатационные инструкции пользователя. При необходимости использовать средства защиты!



ОПАСНО

Опасно для жизни!

Ротор на основе постоянного магнита, расположенный внутри насоса, может представлять смертельную опасность для лиц с медицинскими имплантатами.

- Извлечение ротора из корпуса электродвигателя должно осуществляться только авторизованному квалифицированному персоналу!
- При извлечении из электродвигателя узла, состоящего из рабочего колеса, подшипникового щита и ротора, особой опасности подвергаются лица с медицинскими устройствами, например, кардиостимуляторами, инсулиновыми насосами, слуховыми аппаратами, имплантатами и т.п. Возможные последствия: смерть, серьезное травмирование и повреждение оборудования. Для данной категории лиц в этом случае требуется производственно-медицинское освидетельствование!
- Опасность заземления! Извлекаемый ротор под воздействием мощного магнитного поля может внезапно вернуться в исходное положение!
- Ротор, вынутый из электродвигателя, может резко притянуть намагничиваемые предметы из ближайшего окружения. Это может привести к травмированию людей и материальному ущербу!
- Мощное магнитное поле ротора может привести к нарушению функционирования или повреждению электронных приборов!

В собранном состоянии магнитное поле ротора ограничивается магнитной цепью электродвигателя. Благодаря этому вне изделия отсутствует опасное для здоровья или оказывающее отрицательное влияние магнитное поле.

14.2.1 Демонтаж/монтаж электродвигателя

Перед каждым демонтажом/монтажом электродвигателя убедитесь, что была учтена глава «Вывод из работы»!



ОПАСНО

Угроза жизни от удара электрическим током! Генераторный или турбинный режим при наличии потока через насос!

Даже при отсутствии модуля (без электрического подсоединения) на контактах электродвигателя может присутствовать опасное контактное напряжение.

- Исключите протекания через насос во время монтажа/демонтажа!
- Закрыть имеющиеся запорные арматуры перед и позади насоса!
- При отсутствии запорной арматуры опорожнить всю установку!

Демонтаж электродвигателя

1. Кабель датчика осторожно вытащить из регулирующего модуля.
2. Освободить кабель датчика из кабельных зажимов.
3. С помощью отвертки осторожно отсоединить кабельные зажимы от крепежных винтов электродвигателя и отложить в сторону.
4. Ослабить винты крепления электродвигателя.

ВНИМАНИЕ

Материальный ущерб!

В случае отсоединения головки электродвигателя от корпуса насоса в целях проведения технического обслуживания или ремонта:

- Заменить уплотнительное кольцо между головкой электродвигателя и корпусом насоса!
- Монтировать уплотнительное кольцо без проворачивания в обращенную к рабочему колесу кромку подшипникового щита!
- Следить за правильным положением уплотнительного кольца!
- Провести тест на герметичность при максимально допустимом рабочем давлении!

Монтаж электродвигателя

Монтаж электродвигателя осуществляется в обратной демонтажу последовательности.

1. Затянуть крепежные винты электродвигателя крест-накрест. Соблюдать крутящие моменты затяжки! (См. таблицу в главе «Выверка головки электродвигателя [► 1130]».)
2. Прижать кабельные зажимы на двух крепежных винтах электродвигателя.
3. Вставьте кабель датчика в интерфейс регулирующего модуля и зажмите кабель датчика в кабельные зажимы.

УВЕДОМЛЕНИЕ

Если винты на фланце электродвигателя недоступны, регулирующий модуль можно отсоединить от электродвигателя, (см. главу «Выверка головки электродвигателя»).

Для сдвоенных насосов может понадобиться отсоединение или подключение кабеля сдвоенного насоса, соединяющего электродвигатели.

Ввод насоса в эксплуатацию описан в главе «Ввод в эксплуатацию [► 1146]».

Для изменения положения только регулирующего модуля не извлекать полностью электродвигатель из корпуса насоса. Электродвигатель можно повернуть в

требуемое положение непосредственно на корпусе насоса (учитывать допустимые монтажные положения). См. главу «Выверка головки электродвигателя [► 1130]».

УВЕДОМЛЕНИЕ

Обычно следует поворачивать головку электродвигателя до заполнения установки.

Проверить на герметичность!

14.2.2 Демонтаж/монтаж регулирующего модуля

Перед каждым демонтажом/монтажом регулирующего модуля убедитесь, что была учтена глава «Вывод из работы»!



ОПАСНО

Угроза жизни от удара электрическим током! Генераторный или турбинный режим при наличии потока через насос!

Даже при отсутствии модуля (без электрического подсоединения) на контактах электродвигателя может присутствовать опасное контактное напряжение.

- Исключите протекания через насос во время монтажа/демонтажа!
- Закрыть имеющиеся запорные арматуры перед и позади насоса!
- При отсутствии запорной арматуры опорожнить всю установку!
- Не приближать предметы (напр., гвозди, отвертки, проволоку) к области контактов на электродвигателе!



ОСТОРОЖНО

Опасность травмирования персонала и материального ущерба!

Неправильный демонтаж/монтаж может привести к травмированию персонала и материальному ущербу.
Неправильный модуль влечет перегрев насоса.

- При замене модуля убедитесь, что насос/регулирующий модуль назначен правильно!

Демонтаж регулирующего модуля

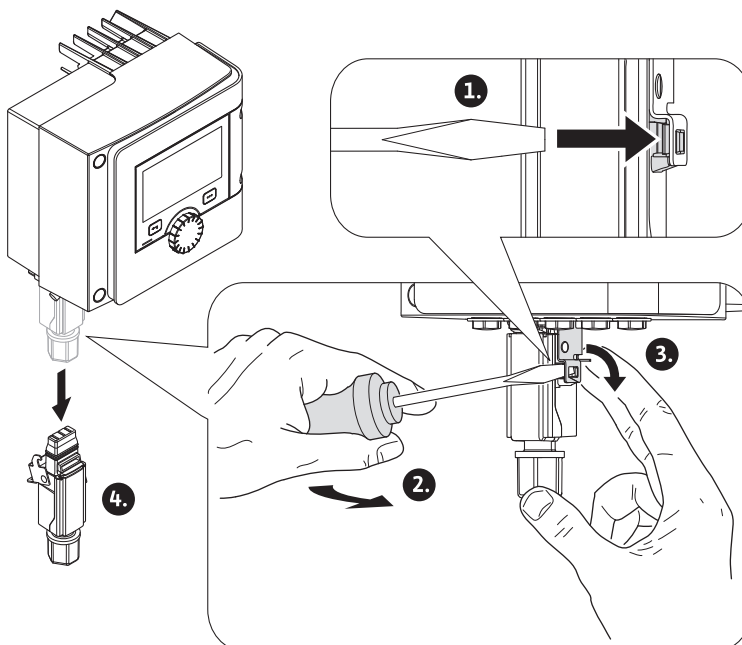


Fig. 90: Демонтаж Wilo-Connector

1. Ослабьте Wilo-Connector с помощью отвертки и снимите штекер.

2. Кабель датчика/кабель сдвоенного насоса осторожно вытащить из регулирующего модуля.
3. Ослабить винты крышки модуля.

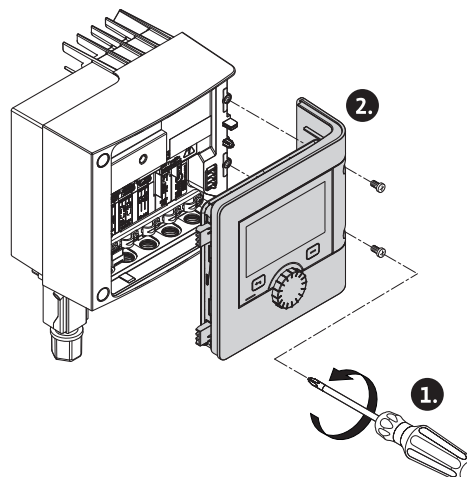


Fig. 91: Открывание крышки модуля

4. Снять крышку модуля.
5. Отсоедините все уложенные/подключенные кабели в клеммной коробке, ослабьте крепление экрана и гайку кабельного ввода.
6. Вынуть все кабели из кабельного ввода.

УВЕДОМЛЕНИЕ

Для отсоединения шнуров: открыть пружинную клемму Cage Clamp производства компании WAGO! Только потом вытягивать шнуры!

7. При необходимости ослабьте и удалите модуль ClF.
8. Отпустить винты с внутренним шестигранником (M4) в регулирующем модуле.
9. Снять модуль регулирования с электродвигателя.

Монтаж регулирующего модуля

Монтаж регулирующего модуля осуществляется в обратной демонтажу последовательности.

14.2.3 Демонтаж/монтаж датчика на корпусе насоса

Перед каждым демонтажом/монтажом датчика на корпусе насоса убедитесь, что была учтена глава «Вывод из работы!»

Датчик на корпусе насоса предназначен для измерения температуры.



ОСТОРОЖНО

Горячие элементы конструкции!

Корпус насоса, корпус электродвигателя и нижний корпус модуля могут нагреваться, и в результате прикосновения к ним можно получить ожоги.

- Перед любыми работами дать насосу остыть.



ОСТОРОЖНО

Горячие перекачиваемые жидкости!

При высокой температуре перекачиваемой жидкости и высоком давлении в системе существует опасность ожога выбрасываемой горячей перекачиваемой жидкостью.

Остаточное давление в области насоса между запорной арматурой может внезапно вытолкнуть ослабленный датчик из корпуса насоса.

- Закрывать запорную арматуру или опорожнить систему!

- Учитывать указания изготовителя и данные паспортов безопасности в отношении возможных присадок в системе!

Демонтаж датчика

1. Для одинарных насосов демонтируйте состоящую из двух частей теплоизолирующую часть из корпуса насоса.
2. Отсоединить от датчика разъем.
3. Ослабить винты крепежной накладки.
4. Вынуть датчик. При необходимости поднимите датчик с помощью плоской отвертки по пазу.

Монтаж датчика на корпусе насоса

Монтаж датчика на корпусе насоса осуществляется в обратной демонтажу последовательности.

УВЕДОМЛЕНИЕ

При монтаже датчика следить за правильной посадкой!

1. Вставьте переключатель на датчике в паз на отверстии датчика.

14.3 Удаление воздуха из насоса

Воздушные включения в корпусе насоса приводят к шуму. Вентиляция гидравлической части насоса задается функцией «Удаление воздуха из насоса» в меню



«Диагностика и показатели».


В меню  «Диагностика и показатели» последовательно выбрать:

1. «Техническое обслуживание»
2. «Удаление воздуха из насоса».

14.4 Pump Kick

Для предотвращения блокировки рабочего колеса/ротора при длительном простое (например, отключение системы отопления летом) насос регулярно выполняет Pump Kick. При этом он работает не долго.

Если по производственным причинам насос не работает в течение 24 часов, выполняется Pump Kick. Насос всегда должен быть под напряжением. Временной интервал для Pump Kick может быть изменен на насосе.

В меню  «Диагностика и показатели» последовательно выбрать:

1. «Техническое обслуживание»
2. «Pump Kick».

Pump Kick можно включать и выключать, а также установить временной интервал 1 – 24 часа.

Дополнительная информация находится в главе 11 «Настройки устройств» — «Pump Kick [▶ 1201]».

15 Неисправности, причины и способы устранения

При возникших неисправностях система информирования о неисправностях продолжает предоставлять в распоряжение данные о производительности и функционировании насоса.

Возникшая неисправность постоянно проверяется, и по возможности включается аварийный режим или режим регулировки.

Безотказный режим работы насоса возобновляется после устранения причины неисправности. Пример: регулирующий модуль снова охлажден.

Предупреждения о конфигурации указывают на то, что неполная или неправильная конфигурация предотвращает выполнение желаемой функции.

Влияние неисправностей на SSM (обобщенная сигнализация неисправности) и SBM (обобщенная сигнализация рабочего состояния) можно найти в главе «Коммуникационные интерфейсы: Настройка и функционирование [▶ 1180]».

15.1 Помощь при диагностике

Для помощи при анализе ошибок насос содержит справку в дополнение к сообщениям об ошибках:

Диагностическая справка предназначена для диагностики и технического обслуживания электроники и интерфейсов. В дополнение к гидравлическим и электрическим обзорам отображается информация о интерфейсах, об устройстве и контактные данные изготовителя.



В меню «Диагностика и показатели» выбрать:

1. «Помощь при диагностике»

Варианты выбора

Помощь при диагностике	Описание	Индикация
Обзор гидравлических данных	Обзор актуальных гидравлических эксплуатационных данных.	<ul style="list-style-type: none"> • Фактический напор • Фактический расход • Фактическая частота вращения • Фактическая температура перекачиваемой жидкости <ul style="list-style-type: none"> • Активное ограничение Пример: макс. характеристика насоса
Обзор электрических данных	Обзор актуальных электрических эксплуатационных данных.	<ul style="list-style-type: none"> • Сетевое напряжение • Потребляемая мощность • Потребляемая энергия <ul style="list-style-type: none"> • Активное ограничение Пример: макс. характеристика насоса
Обзор аналогового входа (AI 1)	Обзор настроек Напр.: вид использования датчика температуры, тип сигнала PT1000 для способа регулирования T-const	<ul style="list-style-type: none"> • Вид использования • Тип сигнала • Функция¹⁾
Обзор аналогового входа (AI 2)	Напр.: вид использования датчика температуры, тип сигнала PT1000 для способа регулирования ΔT-const	<ul style="list-style-type: none"> • Вид использования • Тип сигнала • Функция¹⁾
Реле SSM, принудительное управление	Принудительное управление реле SSM для проверки реле и электрического подсоединения.	<ul style="list-style-type: none"> • Нормально • Принудительный активный • Принудительный неактивный²⁾
Реле SBM, принудительное управление	Принудительное управление реле SBM для проверки реле и электрического подсоединения.	<ul style="list-style-type: none"> • Нормально • Принудительный активный • Принудительный неактивный²⁾
Информация о приборах	Индикация различной информации о приборах.	<ul style="list-style-type: none"> • Тип насоса • Артикульный номер • Серийный номер • Версия программного обеспечения • Версия аппаратного обеспечения

Помощь при диагностике	Описание	Индикация
Контактные данные производителя	Индикация информации о контактных данных заводского технического отдела.	• Контактный данные

Табл. 45: Варианты выбора, помощь при диагностике

¹⁾ Информация о виде использования, типе сигнала и функциях см. главу «Применение и функция аналоговых входов AI 1 и AI 2 [► 1185]».

²⁾ См. главу «Реле SSM и SBM, принудительное управление [► 1183]».

15.2 Неисправности без сообщений об ошибке

Неисправности	Причины	Устранение
Насос не работает.	Неисправность электрического предохранителя.	Проверить предохранители
	Насос не под напряжением	Устранить прерывание подачи напряжения.
Насос издает шумы.	Кавитация ввиду недостаточного давления на входе.	Повысить давление на входе в пределах допустимого диапазона.
		Проверить настройки параметров напора и при необходимости установить более низкий уровень напора.

Табл. 46: Неисправности с внешними источниками сбоев

15.3 Сообщения об ошибках

Индикация сообщения об ошибке на графическом дисплее

- Индикация состояния окрашен в красный цвет.
- Сообщение об ошибке, код ошибки (E...), ее причина и устранение описаны в текстовой форме.

Индикация сообщения об ошибке на 7-сегментном светодиодном дисплее

- Отображается код ошибки (E...).



Fig. 92: Индикация кода ошибки

При неисправности насос прекращает подачу. Если при последующей проверке насос определяет, что причина ошибки отсутствует, сообщение об ошибке отменяется, и работа возобновляется.

Если появляется сообщение об ошибке, дисплей постоянно включен, а зеленый светодиодный индикатор выключен.

Код	Ошибка	Причина	Устранение
401	Нестабильный источник питания	Нестабильный источник питания.	Проверить источник питания.
	Дополнительная информация о причинах и способах устранения Источник питания слишком нестабилен. Невозможно поддерживать рабочий режим.		
402	Пониженное напряжение	Источник питания слишком слабый.	Проверить источник питания.
	Дополнительная информация о причинах и способах устранения Невозможно поддерживать рабочий режим. Возможные причины: 1. Сеть перегружена. 2. Насос подключен к неправильному источнику питания. 3. Трехфазная сеть нагружена несимметрично из-за неравномерно подключенных 1-фазных потребителей.		

Код	Ошибка	Причина	Устранение
403	Перенапряжение	Источник питания слишком мощный.	Проверить источник питания.
	Дополнительная информация о причинах и способах устранения Невозможно поддерживать рабочий режим. Возможные причины: 1. Насос подключен к неправильному источнику питания. 2. Трехфазная сеть нагружена несимметрично из-за неравномерно подключенных 1-фазных потребителей.		
404	Насос заблокирован.	Влияние механических факторов препятствует вращению вала насоса.	Проверить свободный ход вращающихся частей в корпусе насоса и двигателя. Удалить твердые включения и инородные тела.
	Дополнительная информация о причинах и устранении ошибок Наряду с твердыми включениями и инородными телами в системе возможен также перекос и блокировка вала насоса из-за сильного износа подшипников.		
405	Регулирующий модуль слишком горячий.	Превышена допустимая температура регулирующего модуля.	Обеспечить допустимую температуру окружающей среды. Улучшить вентиляцию помещения.
	Дополнительная информация о причинах и способах устранения Соблюдать допустимое монтажное положение и минимальное расстояние до компонентов изоляции и установки, чтобы обеспечить достаточную вентиляцию.		
406	Двигатель слишком горячий.	Превышена допустимая температура двигателя.	Обеспечьте допустимую температуру окружающей среды и перекачиваемой жидкости. Обеспечьте охлаждение двигателя путем свободной циркуляции воздуха.
	Дополнительная информация о причинах и способах устранения Соблюдать допустимое монтажное положение и минимальное расстояние до компонентов изоляции и установки, чтобы обеспечить достаточную вентиляцию.		
407	Соединение между электродвигателем и модулем прервано.	Электрическое соединение между электродвигателем и модулем неисправно.	Проверить подсоединение электродвигателя к модулю.
	Дополнительная информация о причинах и способах устранения Демонтировать регулирующий модуль, чтобы проверить контакты между модулем и электродвигателем.		
408	Обнаружен поток против направления напора.	Внешние воздействия привели к потоку против направления напора насоса.	Проверить регулирование мощности насоса, при необходимости встроить обратные клапаны.
	Дополнительная информация о причинах и способах устранения Если в насосе имеет место слишком сильный поток против направления напора, двигатель может больше не запуститься.		
409	Неполное обновление программного обеспечения.	Обновление программного обеспечения не было завершено.	Необходимо обновление программного обеспечения с новым пакетом программного обеспечения.
	Дополнительная информация о причинах и способах устранения Насос может работать только с завершенным обновлением программного обеспечения.		

Код	Ошибка	Причина	Устранение
410	Напряжение, перегрузка аналогового входа.	Короткое замыкание напряжения на аналоговом входе или сильная перегрузка.	Проверить подключенную линию и потребителей на источнике питания аналогового входа на короткое замыкание.
	Дополнительная информация о причинах и способах устранения Ошибка влияет на двоичные входы. EXT. OFF настроен. Насос не работает.		
420	Электродвигатель или регулирующий модуль неисправен.	Электродвигатель или регулирующий модуль неисправен.	Заменить электродвигатель и/или регулирующий модуль.
	Дополнительная информация о причинах и способах устранения Насос не может определить, какой из двух элементов конструкции неисправен. Обратиться в сервисную службу.		
421	Регулирующий модуль неисправен.	Регулирующий модуль неисправен.	Заменить регулирующий модуль.
	Дополнительная информация о причинах и способах устранения Обратиться в сервисную службу		
449	Ошибка электродвигателя	Насос определяет точную причину неисправности.	Через несколько секунд насос предоставит информацию об определенной причине неисправности и подходящих контрмерах.
	Дополнительная информация о причинах и способах устранения Ошибка электродвигателя останавливает насос. Причина ошибки исследуется в течение нескольких секунд.		

Табл. 47: Сообщения об ошибках

15.4 Предупреждающая сигнализация

Индикация предупреждения на графическом дисплее

- Индикация статуса окрашен в оранжевый цвет.
- Предупреждение, код предупреждения (W...), причина и способы устранения описаны в текстовой форме.

Индикация предупреждения на 7-сегментном светодиодном дисплее

- Предупреждение отображается с кодом (H), окрашенным в красный цвет.



Fig. 93: Индикация кода предупреждения

Предупреждение указывает на ограничение функции насоса. Насос осуществляет подачу в ограниченном режиме (аварийный режим).

В зависимости от причины предупреждения аварийный режим приводит к ограничению функции регулирования до возврата к фиксированной частоте вращения.

Если во время текущей проверки насос определяет, что причина предупреждения отсутствует, предупреждение отменяется, и работа возобновляется.

Если появляется предупреждение, дисплей постоянно включен, а зеленый светодиодный индикатор выключен.

Код	Ошибка	Причина	Устранение
550	Обнаружен поток против направления напора.	Внешние воздействия привели к потоку против направления напора насоса.	Проверить регулирование мощности других насосов, при необходимости встроить обратные клапаны.
	Дополнительная информация о причинах и способах устранения Если в насосе имеет место слишком сильный поток против направления напора, двигатель может больше не запуститься.		

Код	Ошибка	Причина	Устранение
551	Пониженное напряжение	Источник питания ниже 195 В.	Проверить источник питания.
	Дополнительная информация о причинах и способах устранения Насос работает. Пониженное напряжение снижает производительность насоса. Если напряжение упадет ниже 160 В, режим со сниженной мощностью станет невозможным.		
552	Обнаружен внешний поток в направлении напора.	Внешние воздействия привели к потоку в направлении напора насоса.	Проверить регулирование мощности других насосов.
	Дополнительная информация о причинах и способах устранения Насос можно запустить, несмотря на протекание.		
553	Регулирующий модуль неисправен.	Регулирующий модуль неисправен.	Заменить регулирующий модуль.
	Дополнительная информация о причинах и способах устранения Насос работает, но в определенных обстоятельствах может не давать полной мощности. Обратитесь в сервисную службу.		
554	Насос MFA ¹⁾ недоступен.	Второй насос MFA ¹⁾ больше не реагирует на запросы.	Проверить подсоединения Wilo Net к источнику питания второго насоса.
	Дополнительная информация о причинах и способах устранения В обзоре MFA ¹⁾ проверить насосы, отмеченные символом (!). Подача восстановлена, резервное значение принято.		
555	Недостовверное значение датчика на аналоговом входе AI 1.	Конфигурация и поступающий сигнал приводят к неприемлемому значению датчика.	Проверить конфигурацию входа и подключенного датчика.
	Дополнительная информация о причинах и способах устранения Неисправные датчики могут привести к переходу на резервные режимы, которые обеспечивают работу насоса без необходимого значения датчика.		
556	Обрыв кабеля на аналоговом входе AI 1.	Конфигурация и поступающий сигнал приводят к распознаванию обрыва кабеля.	Проверить конфигурацию входа и подключенного датчика.
	Дополнительная информация о причинах и способах устранения Распознавание обрыва кабеля может привести к переходу на резервный режим, который обеспечивает работу насоса без необходимого внешнего значения.		
557	Недостовверное значение датчика на аналоговом входе AI 2.	Конфигурация и поступающий сигнал приводят к неприемлемому значению датчика.	Проверить конфигурацию входа и подключенного датчика.
	Дополнительная информация о причинах и способах устранения Неисправные датчики могут привести к переходу на резервные режимы, которые обеспечивают работу насоса без необходимого значения датчика.		
558	Обрыв кабеля на аналоговом входе AI 2.	Конфигурация и поступающий сигнал приводят к распознаванию обрыва кабеля.	Проверить конфигурацию входа и подключенного датчика.
	Дополнительная информация о причинах и способах устранения Распознавание обрыва кабеля может привести к переходу на резервный режим, который обеспечивает работу насоса без необходимого внешнего значения.		

Код	Ошибка	Причина	Устранение
	режим, который обеспечивает работу насоса без необходимого внешнего значения.		
559	Регулирующий модуль слишком горячий.	Превышена допустимая температура регулирующего модуля.	Обеспечить допустимую температуру окружающей среды. Улучшить вентиляцию помещения.
	Дополнительная информация о причинах и способах устранения Эксплуатация насоса ограничена для предотвращения повреждения электронных компонентов.		
560	Неполное обновление программного обеспечения.	Обновление программного обеспечения не было завершено.	Рекомендуется обновление программного обеспечения с новым пакетом программного обеспечения.
	Дополнительная информация о причинах и способах устранения Обновление программного обеспечения не проведено, насос продолжает работать с предыдущей версией программного обеспечения.		
561	Напряжение, перегрузка аналогового входа (двоичного).	Короткое замыкание напряжения на аналоговом входе или сильная перегрузка.	Проверить подключенную линию и потребителей на источнике питания аналогового входа на короткое замыкание.
	Дополнительная информация о причинах и способах устранения Ошибка влияет на двоичные входы. Функции двоичных входов недоступны.		
562	Напряжение, перегрузка аналогового входа (аналогового).	Короткое замыкание напряжения на аналоговом входе или сильная перегрузка.	Проверить подключенную линию и потребителей на источнике питания аналогового входа на короткое замыкание.
	Дополнительная информация о причинах и способах устранения Функции аналоговых входов ухудшены.		
563	Отсутствует значение датчика от СУЗ.	Источник датчика или СУЗ неправильно конфигурирован. Сбой связи.	Проверить конфигурацию и функцию СУЗ.
	Дополнительная информация о причинах и способах устранения Функции регулирования ухудшены. Активна резервная функция.		
564	Отсутствует заданное значение от СУЗ.	Источник датчика или СУЗ неправильно конфигурирован. Сбой связи.	Проверить конфигурацию и функцию СУЗ.
	Дополнительная информация о причинах и способах устранения Функции регулирования ухудшены. Активна резервная функция.		
565	Сигнал на аналоговом входе AI 1 слишком мощный.	Поступающий сигнал значительно выше ожидаемого максимума.	Проверить входной сигнал.
	Дополнительная информация о причинах и способах устранения Сигнал обрабатывается с максимальным значением.		
566	Сигнал на аналоговом входе AI 2 слишком мощный.	Поступающий сигнал значительно выше ожидаемого максимума.	Проверить входной сигнал.
	Дополнительная информация о причинах и способах устранения Сигнал обрабатывается с максимальным значением.		
567	Отсутствует калибровка датчика Wilo.	Одновременная замена регулирующего модуля и датчика запчастями.	Обратная замена элемента конструкции, кратковременный ввод в эксплуатацию

Код	Ошибка	Причина	Устранение
			и повторная замена запчастей.
	Дополнительная информация о причинах и способах устранения Функция насоса незначительно снижена. Насос больше не может точно определить расход.		
568	Датчик Wilo неработоспособен.	Wilo-датчик не может определить перекачиваемую жидкость.	Проверить доступность перекачиваемой жидкости. Проверить запорную задвижку. Сухой ход? Выпустить воздух из насоса.
	Дополнительная информация о причинах и способах устранения Функция насоса незначительно снижена. Насос больше не может точно определить расход. Причиной может быть воздух, оставшийся во время первого ввода в эксплуатацию.		
569	Отсутствует конфигурация.	Отсутствует конфигурация насоса.	Конфигурировать насос. Рекомендовано обновление программного обеспечения.
	Дополнительная информация о причинах и способах устранения Насос работает в резервном режиме.		
570	Регулирующий модуль слишком горячий.	Превышена допустимая температура регулирующего модуля.	Обеспечить допустимую температуру окружающей среды. Улучшить вентиляцию помещения.
	Дополнительная информация о причинах и способах устранения Регулирующий модуль должен остановить работу насоса при заметном перегреве для предотвращения повреждения электронных компонентов.		
571	Прервано соединение сдвоенного насоса.	Не удается установить соединение со вторым насосом сдвоенного насоса.	Проверка источника питания партнера сдвоенного насоса, кабельных соединений и конфигурации.
	Дополнительная информация о причинах и способах устранения Функция насоса незначительно ухудшена. Головка электродвигателя выполняет функцию насоса до предела мощности.		
572	Распознан сухой ход.	Насос распознал слишком низкую потребляемую мощность.	Проверить давление воды, клапаны и обратные клапаны.
	Дополнительная информация о причинах и способах устранения Насос не перекачивает или небольшое количество перекачиваемой жидкости.		
573	Прервана связь с HMI.	Прервана внутренняя связь с блоком дисплея и управления.	Проверить/очистить контакты по краю клеммного отсека и на блоке дисплея и управления.
	Дополнительная информация о причинах и способах устранения Блок дисплея и управления соединен с насосом 4 контактами по краю клеммного отсека.		
574	Прервана связь с модулем CIF.	Прервана внутренняя связь с модулем CIF.	Проверить/очистить контакты между модулем CIF и регулирующим модулем.
	Дополнительная информация о причинах и способах устранения Модуль CIF соединен с насосом 4 контактами в клеммном отсеке.		

Код	Ошибка	Причина	Устранение
575	Невозможно дистанционное управление.	Неисправность Bluetooth.	Рекомендовано обновление программного обеспечения. Обратиться в сервисную службу.
	Дополнительная информация о причинах и способах устранения Функция насоса не ухудшена. Если обновления программного обеспечения недостаточно, обратитесь в сервисную службу.		
576	Прерван обмен данными с датчиком Wilo.	Прерван внутренний обмен данными с датчиком Wilo.	Проверить кабель датчика, разъем датчика Wilo-Connector.
	Дополнительная информация о причинах и способах устранения Функция насоса незначительно снижена. Насос больше не может точно определить расход.		
577	Обновление программного обеспечения прервано.	Обновление программного обеспечения не было завершено.	Рекомендуется обновление программного обеспечения с новым пакетом программного обеспечения.
	Дополнительная информация о причинах и способах устранения Обновление программного обеспечения не проведено, насос продолжает работать с предыдущей версией программного обеспечения.		
578	Неисправность HMI.	Обнаружена неисправность блока дисплея и управления.	Заменить блок дисплея и управления.
	Дополнительная информация о причинах и способах устранения Блок дисплея и управления доступен как запчасть.		
579	Программное обеспечение HMI несовместимо.	Блок дисплея и управления не может правильно связываться с насосом.	Рекомендовано обновление программного обеспечения.
	Дополнительная информация о причинах и способах устранения Функция насоса не ухудшена. Если обновления программного обеспечения недостаточно, обратитесь в сервисную службу.		
580	Слишком много неправильных вводов PIN.	Слишком много попыток соединения с неправильным вводом PIN.	Источник питания отсоединить от насоса и включить повторно.
	Дополнительная информация о причинах и способах устранения Более 5 раз использовался неправильный PIN. Из соображений безопасности дальнейшие попытки соединения прерываются до перезапуска.		
581	Сдвоенный насос не подходит.	Второй насос сдвоенного насоса не соответствует типу насоса.	Выбрать/установить подходящий второй насос сдвоенного насоса.
	Дополнительная информация о причинах и способах устранения Функция сдвоенного насоса возможна только с двумя насосами того же типа.		
582	Сдвоенный насос не совместим.	Второй насос сдвоенного насоса не совместим с данным насосом.	Выбрать/установить подходящий второй насос сдвоенного насоса.
	Дополнительная информация о причинах и способах устранения Функция сдвоенного насоса возможна только с двумя совместимыми насосами того же типа.		

Код	Ошибка	Причина	Устранение
583	Слишком высокая температура перекачиваемой жидкости.	Температура перекачиваемой жидкости выше 110 °С.	Уменьшить температуру перекачиваемой жидкости.
	Дополнительная информация о причинах и способах устранения Слишком высокая температура перекачиваемой жидкости приводит к серьезным повреждениям на насосе.		
590	Тип партнера MFA ¹⁾ не подходит.	Неподходящий тип партнера MFA. ¹⁾	Проверить тип и программное обеспечение второго насоса.
	Дополнительная информация о причинах и способах устранения Для партнера Multi-Flow Adaptation предоставляется максимальный резервный расход. Проверка партнеров, отмеченных символом (!) в контекстном меню обзора MFA ¹⁾ .		

Табл. 48: Предупреждающая сигнализация

¹⁾ MFA — Multi-Flow Adaptation

15.5 Предупреждения по конфигурации

Предупреждения по конфигурации появляются, когда была выполнена неполная или противоречивая конфигурация.

Пример

Функция «Регулирование температуры в помещении» требует датчика температуры. Соответствующий источник не указан или настроен сконфигурирован.

Код	Ошибка	Причина	Устранение
601	Источник заданных значений конфигурирован не должным образом.	Заданное значение привязано к неподходящему источнику. Вход не сконфигурирован должным образом.	Конфигурировать источник или выбрать другой источник.
	Источник заданных значений сконфигурирован неправильно. В контекстном меню есть ссылка на конфигурацию источника заданных значений.		
602	Источник заданных значений недоступен.	Заданное значение привязано к несуществующему модулю CIF.	Вставить модуль CIF. Активировать модуль CIF.
	Источник заданных значений или модуль CIF сконфигурирован неправильно. В контекстном меню есть ссылки на конфигурацию.		
603	Источник датчика конфигурирован не должным образом.	Датчик 1 привязан к неподходящему источнику. Вход не сконфигурирован должным образом.	Конфигурировать источник. Выбрать другой источник.
	Источник датчика сконфигурирован неправильно. В контекстном меню есть ссылка на конфигурацию источника датчика.		
604	Невозможен одинаковый датчик.	Источники датчиков сконфигурированы на одинаковый источник.	Конфигурировать источник датчика на другой источник.
	Источники датчика сконфигурированы неправильно. В контекстном меню есть ссылка на конфигурацию источников датчика.		
606	Источник датчика недоступен.	Значение датчика 1 привязано к несуществующему модулю CIF.	Вставить модуль CIF. Активировать модуль CIF.
	Источник датчика или модуль CIF сконфигурирован неправильно. В контекстном меню есть ссылки на конфигурацию.		

Код	Ошибка	Причина	Устранение
607	Источник датчика конфигурирован не должным образом.	Датчик 2 привязан к неподходящему источнику. Вход не сконфигурирован должным образом.	Конфигурировать источник или выбрать другой источник.
	Источник датчика сконфигурирован неправильно. В контекстном меню есть ссылка на конфигурацию источника датчика.		
609	Источник датчика недоступен.	Значение датчика 2 привязано к несуществующему модулю CIF.	Вставить модуль CIF. Активировать модуль CIF.
	Источник датчика или модуль CIF сконфигурирован неправильно. В контекстном меню есть ссылки на конфигурацию.		
610	Источник датчика конфигурирован не должным образом.	Датчик температуры подающей линии привязан к неподходящему источнику. Вход не сконфигурирован должным образом.	Задать конфигурацию по типу использования «Датчик температуры» или выбрать другой источник.
	Источник датчика сконфигурирован неправильно. В контекстном меню есть ссылка на конфигурацию источника датчика.		
611	Невозможен одинаковый датчик.	Источники датчиков для счетчиков тепла конфигурированы на одинаковый источник.	Конфигурировать один из датчиков измерения тепла на другой источник.
	Источники датчика сконфигурированы неправильно. В контекстном меню есть ссылка на конфигурацию источников датчика.		
614	Источник датчика недоступен.	Температура в подающей линии привязана к несуществующему модулю CIF.	Вставить модуль CIF. Активировать модуль CIF.
	Источник датчика или модуль CIF сконфигурирован неправильно. В контекстном меню есть ссылки на конфигурацию.		
615	Источник датчика конфигурирован не должным образом.	Датчик температуры в обратном контуре привязан к неподходящему источнику. Вход не сконфигурирован должным образом.	Задать конфигурацию по типу использования «Датчик температуры» или выбрать другой источник.
	Источник датчика сконфигурирован неправильно. В контекстном меню есть ссылка на конфигурацию источника датчика.		
618	Источник датчика недоступен.	Температура в обратном контуре привязана к несуществующему модулю CIF.	Вставить модуль CIF. Активировать модуль CIF.
	Источник датчика или модуль CIF сконфигурирован неправильно. В контекстном меню есть ссылки на конфигурацию.		
619	Источник датчика конфигурирован не должным образом.	Датчик температуры для «Переключение отопления и охлаждения» привязан к неподходящему источнику. Вход не сконфигурирован должным образом.	Задать конфигурацию по типу использования «Датчик температуры» или выбрать другой источник.

Код	Ошибка	Причина	Устранение
	Источник датчика сконфигурирован неправильно. В контекстном меню есть ссылка на конфигурацию источника датчика.		
621	Источник датчика недоступен.	Значение температуры для «Переключение отопления и охлаждения» привязано к неподходящему модулю CIF.	Вставить модуль CIF. Активировать модуль CIF.
	Источник датчика или модуль CIF сконфигурирован неправильно. В контекстном меню есть ссылки на конфигурацию.		
641	Источник заданных значений конфигурирован не должным образом.	Заданное значение привязано к неподходящему источнику. Вход не сконфигурирован должным образом.	Конфигурировать источник или выбрать другой источник.
	Источник заданных значений для функции охлаждения сконфигурирован неправильно. В контекстном меню есть ссылка на конфигурацию источника заданных значений.		
642	Источник заданных значений недоступен.	Заданное значение привязано к несуществующему модулю CIF.	Вставить модуль CIF. Активировать модуль CIF.
	Источник заданных значений для функции охлаждения или модуля CIF сконфигурирован неправильно. В контекстном меню есть ссылки на конфигурацию.		
643	Источник датчика конфигурирован не должным образом.	Датчик 1 привязан к неподходящему источнику. Вход не сконфигурирован должным образом.	Конфигурировать источник. Выбрать другой источник.
	Источник датчика для функции охлаждения сконфигурирован неправильно. В контекстном меню есть ссылка на конфигурацию источника датчика.		
644	Невозможен одинаковый датчик.	Источники датчиков сконфигурированы на одинаковый источник.	Конфигурировать источник датчика на другой источник.
	Источники датчика для функции охлаждения сконфигурированы неправильно. В контекстном меню есть ссылка на конфигурацию источников датчика.		
646	Источник датчика недоступен.	Значение датчика привязано к несуществующему модулю CIF.	Вставить модуль CIF. Активировать модуль CIF.
	Источник датчика или модуль CIF сконфигурирован неправильно. В контекстном меню есть ссылки на конфигурацию.		
647	Источник датчика конфигурирован не должным образом.	Датчик 2 привязан к неподходящему источнику. Вход не сконфигурирован должным образом.	Конфигурировать источник или выбрать другой источник.
	Источник датчика для функции охлаждения сконфигурирован неправильно. В контекстном меню есть ссылка на конфигурацию источника датчика.		
649	Источник датчика недоступен.	Значение датчика 2 привязано к несуществующему модулю CIF.	Вставить модуль CIF. Активировать модуль CIF.

Код	Ошибка	Причина	Устранение
	Источник датчика или модуль CIF сконфигурирован неправильно. В контекстном меню есть ссылки на конфигурацию.		
650	Насос-партнер MFA ¹⁾ отсутствует	MFA ¹⁾ выбран, однако партнер-насос не сконфигурирован.	Необходима конфигурация насосов-партнеров MFA ¹⁾ или выбор другого способа регулирования.
	MFA ¹⁾ собирает данные о потребности сконфигурированных насосов-партнеров, чтобы обеспечить их общее питание. Для этого в конфигурации MFA ¹⁾ должны быть выбраны насосы-партнеры.		

Табл. 49: Предупреждения по конфигурации

¹⁾ MFA — Multi-Flow Adaptation.

16 Запчасти

Заказ запчастей осуществляется через местную специализированную мастерскую и/или сервисный отдел фирмы Wilo. Во избежание ответных запросов и ошибочных поставок при любом заказе полностью указывать все данные фирменной таблички.

17 Утилизация

17.1 Информация о сборе бывших в употреблении электрических и электронных изделий

Правильная утилизация и надлежащая вторичная переработка этого изделия обеспечивают предотвращение экологического ущерба и опасности для здоровья людей.



УВЕДОМЛЕНИЕ

Запрещено утилизировать вместе с бытовыми отходами!

В Европейском Союзе этот символ может находиться на изделии, упаковке или в сопроводительных документах. Он означает, что соответствующие электрические и электронные изделия нельзя утилизировать вместе с бытовыми отходами.

Для правильной обработки, вторичного использования и утилизации соответствующих отработавших изделий необходимо учитывать указанные ниже моменты.

- Сдавать эти изделия только в предусмотренные для этого сертифицированные сборные пункты.
- Соблюдать местные действующие правила!

Информацию о надлежащем порядке утилизации можно получить в органах местного самоуправления, ближайшем пункте утилизации отходов или у дилера, у которого было куплено изделие. Дополнительную информацию о вторичной переработке см. на сайте www.wilo-recycling.com.

17.2 Элемент питания /аккумулятор

Элементы питания и аккумуляторы нельзя утилизировать вместе с бытовыми отходами, перед утилизацией изделия их необходимо вынуть. Конечный потребитель обязан по закону сдать все использованные элементы питания и аккумуляторы.



УВЕДОМЛЕНИЕ

Встроенный литиевый аккумулятор!

Модуль регулирования Stratos MAXO оборудован несъемным литиевым аккумулятором. Запрещается извлекать аккумулятор самостоятельно из соображений безопасности, охраны здоровья и сохранения данных! Компания Wilo принимает соответствующие, переданные добровольно устаревшие изделия и обеспечивает их переработку и утилизацию в целях сохранения окружающей среды. Дополнительную информацию о вторичной переработке см. на сайте www.wilo-recycling.com.

I. Месяц и год изготовления

Дата изготовления указывается в соответствии с международным стандартом ISO 8601 и находится на заводской табличке оборудования.

Например: YYwWW = 18w30

YY	= год изготовления
w	= символ "Неделя"
WW	= неделя изготовления

II. Сведения об обязательной сертификации

Сертификат соответствия № ТС RU C-DE.AB24.V.08699, срок действия с 05.03.2018 по 04.03.2023, выдан органом по сертификации продукции ООО «СП «СТАНДАРТ ТЕСТ», город Москва. Оборудование соответствует требованиям технических регламентов Таможенного Союза ТР ТС 010/2011 «О безопасности машин и оборудования», ТР ТС 004/2011 «О безопасности низковольтного оборудования», ТР ТС 020/2011 «Электромагнитная совместимость технических средств»



III. Информация о производителе

1. Информация об изготовителе.

Изготовитель: WILO SE (ВИЛО СЕ)
Страна производства указана на заводской табличке оборудования.

IV. Дополнительная информация

1. Срок хранения

Новые насосы могут храниться как минимум в течение 1 года.

Во время транспортировки и хранения насос должен быть защищен от влажности, мороза и механических повреждений. Температура не должна превышать +60°C, а в случае электронных насосов +40°C

2. Техническое обслуживание

Рекомендуется регулярная проверка каждые 12 000 ч.

3. Срок службы оборудования

Не менее 10 лет, в зависимости от условий эксплуатации и выполнения всех требований, указанных в инструкции по монтажу и эксплуатации на оборудование.

4. Уровень шума

Уровень шума оборудования составляет не более 80дБ(А). В случае превышения указанного значения информация указывается на наклейке оборудования или в инструкции по монтажу и эксплуатации.

5. Безопасная утилизация

Благодаря правильной утилизации и надлежащему вторичному использованию данного изделия предотвращается нанесение ущерба окружающей среде и опасности для здоровья персонала. Правила утилизации требуют опорожнения и очистки, а также демонтажа оборудования.

Собрать смазочный материал. Выполнить сортировку деталей по материалам (металл, пластик, электроника).

1. Для утилизации данного изделия, а также его частей следует привлекать государственные или частные предприятия по утилизации.

2. Дополнительную информацию по надлежащей утилизации можно получить в муниципалитете, службе утилизации или в месте, где изделие было куплено.



УКАЗАНИЕ:

Насос не подлежит утилизации вместе с бытовыми отходами!

Более подробную информацию по теме вторичного использования см. на www.wilo-recycling.com

wilo

Pioneering for You

avrorarm.ru
+7 (495) 956-62-18