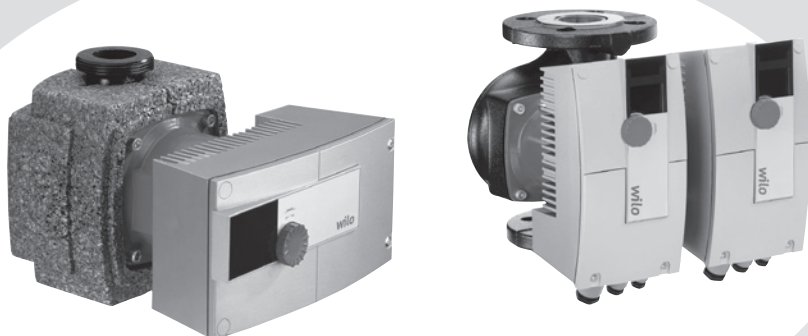


Wilo-Stratos/-D/-Z/-ZD



ru Инструкция по монтажу и эксплуатации

Рис. 1а:

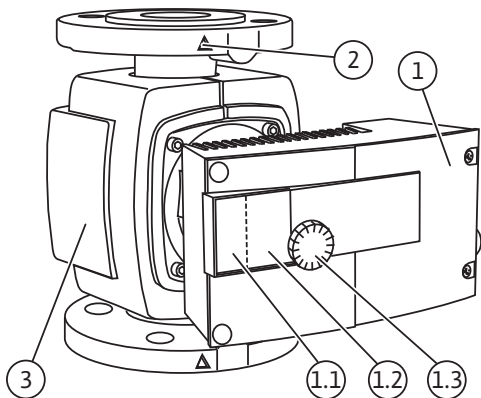


Рис. 1б:

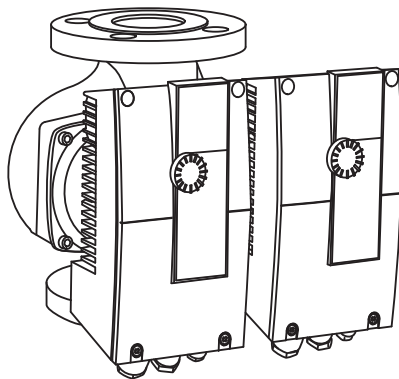


Рис. 2а:

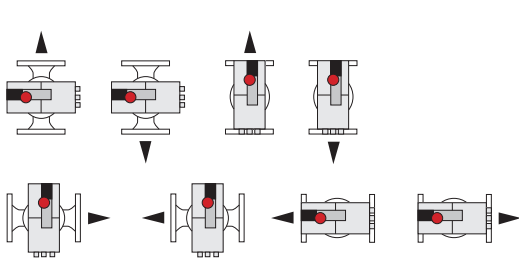


Рис. 2б:

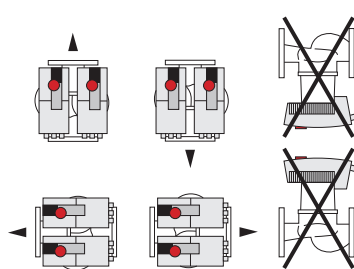


Рис. 3:

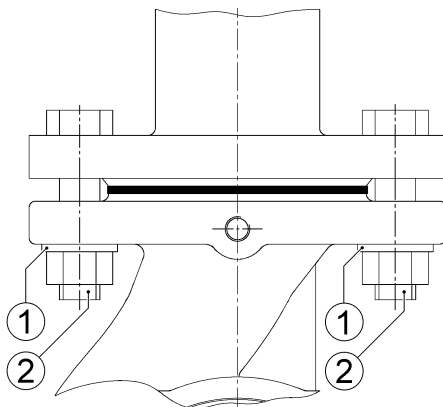


Рис. 4:

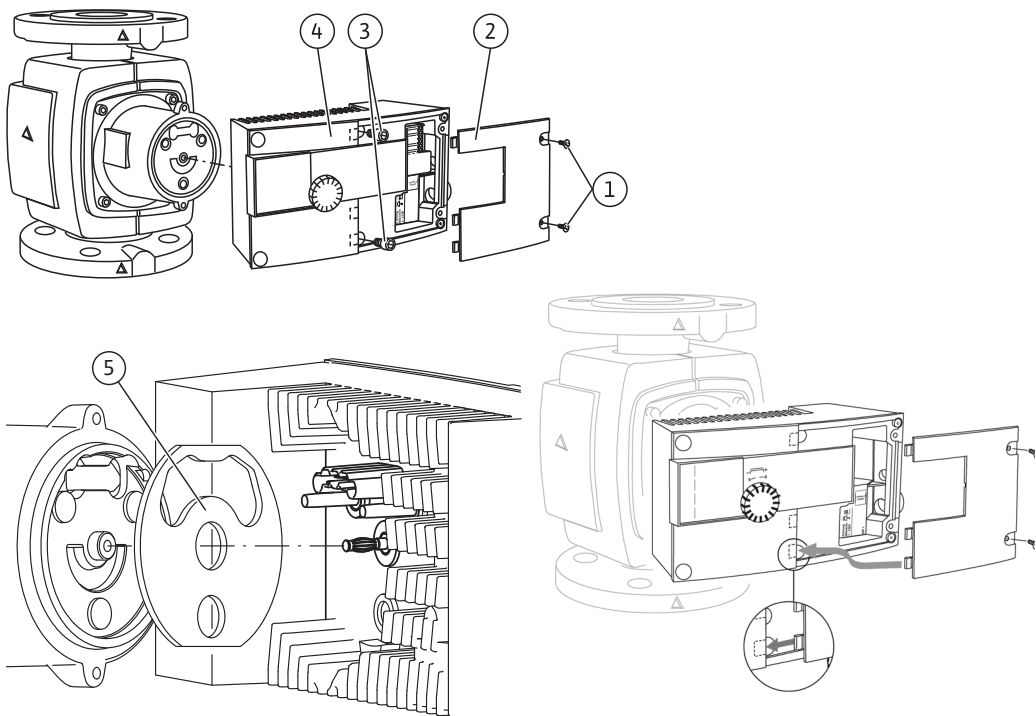


Рис. 5:

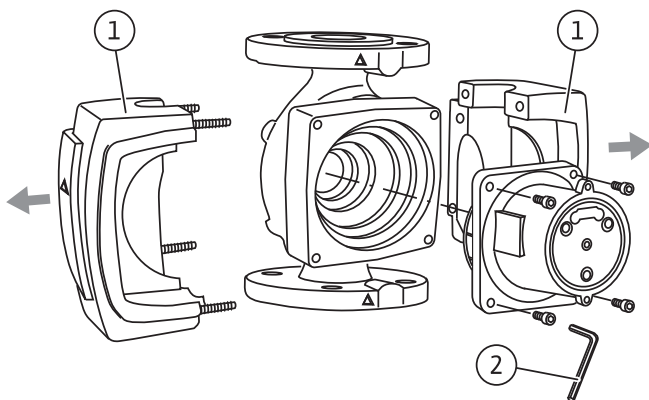


Рис. 6:

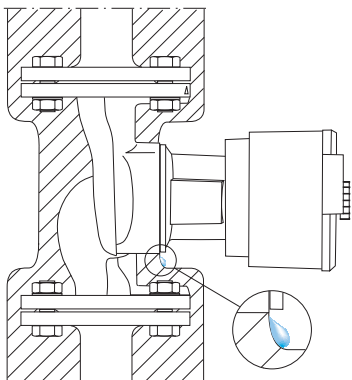


Рис. 7:

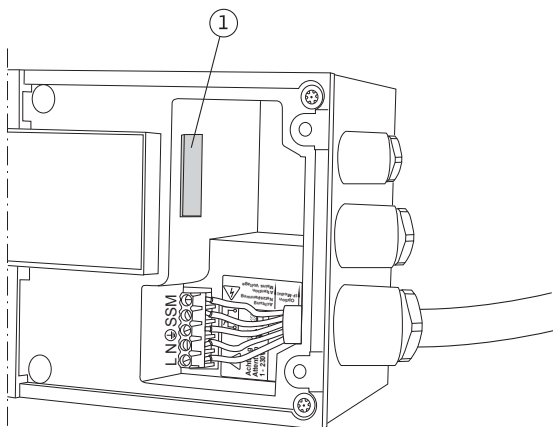


Рис. 8:

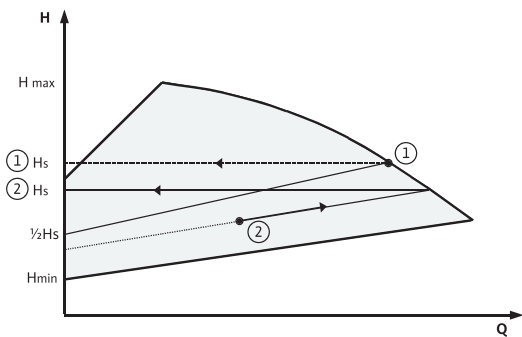


Рис. 9:

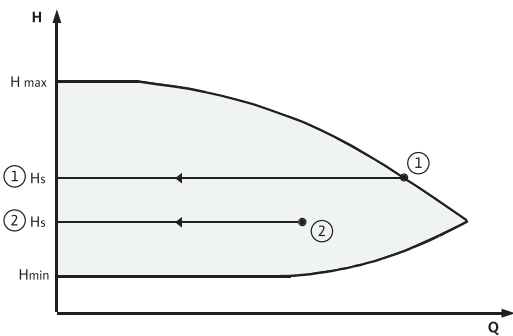


Рис. 10:

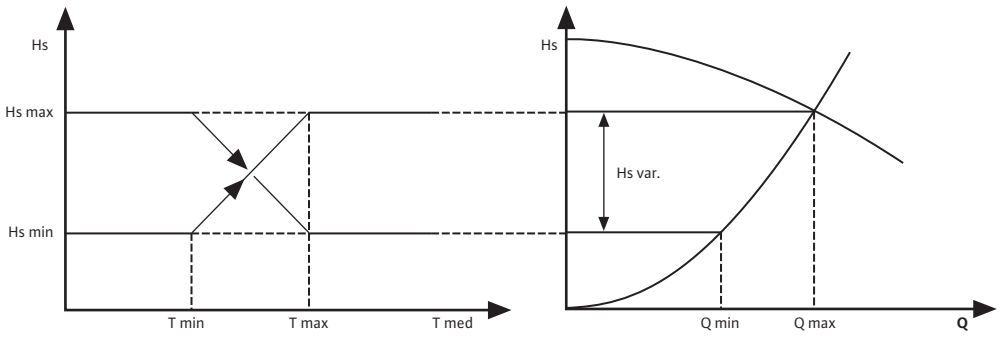
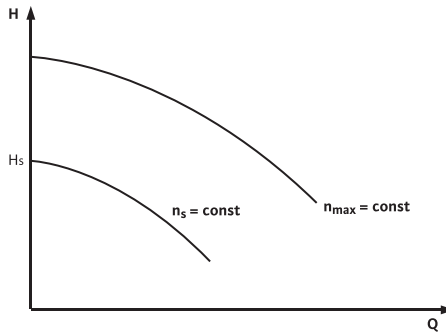


Рис. 11:



Содержание..... Страница

1	Введение	8
2	Техника безопасности	8
2.1	Обозначения рекомендаций в инструкции по эксплуатации	8
2.2	Квалификация персонала	9
2.3	Опасности при несоблюдении рекомендаций по технике безопасности	9
2.4	Выполнение работ с учетом техники безопасности	9
2.5	Рекомендации по технике безопасности для пользователя	9
2.6	Указания по технике безопасности при проведении монтажа и технического обслуживания	9
2.7	Самовольное изменение конструкции и изготовление запасных частей	9
2.8	Недопустимые способы эксплуатации	9
3	Транспортировка и промежуточное хранение	11
4	Область применения	11
5	Характеристики изделия	12
5.1	Шифр	12
5.2	Технические характеристики	12
5.3	Объем поставки	15
5.4	Принадлежности	15
6	Описание и функции	15
6.1	Описание насоса	15
6.2	Функции насоса	15
6.2.1	Режимы работы	16
6.2.2	Способы регулирования перепада давления	17
6.2.3	Дополнительные энергосберегающие режимы работы	17
6.2.4	Общие функции насоса	18
6.2.5	Режим сдвоенного насоса	19
6.2.6	Значение символов на ЖК-дисплее	20
7	Монтаж и электроподключение	23
7.1	Установка	23
7.1.1	Установка насоса с резьбовым присоединением к трубе	25
7.1.2	Установка насоса с фланцевым соединением	25
7.1.3	Изоляция насоса в системах отопления	26
7.1.4	Изоляция насоса в системах охлаждения/кондиционирования	26
7.2	Электроподключение	27
8	Ввод в эксплуатацию	30
8.1	Заполнение и удаление воздуха	30
8.2	Настройка в меню	31
8.2.1	Работа с кнопкой задания величины	31
8.2.2	Изменение расположения индикации на дисплее	32
8.2.3	Настройки в меню	33
8.3	Выбор способа регулирования	43
8.4	Настройка мощности насоса	46
8.4.1	Ограничение расхода	47
8.5	Эксплуатация	47
8.6	Вывод из эксплуатации	47

9	Техническое обслуживание	48
9.1	Демонтаж/монтаж	48
9.2	Демонтаж/монтаж регулирующего модуля	50
10	Неисправности, причины и способы устранения	51
10.1	Сообщения о неисправности – режим эксплуатации «Отопление/вентиляция» HV	51
10.2	Сообщения о неисправности – режим эксплуатации «Кондиционирование» AC	51
10.3	Предупреждения	53
11	Запчасти	57
12	Утилизация	58

1 Введение

Информация об этом документе

Оригинал инструкции по монтажу и эксплуатации составлен на немецком языке. Все остальные языки настоящей инструкции являются переводом оригинальной инструкции.

Инструкция по монтажу и эксплуатации является неотъемлемой частью изделия. Поэтому ее всегда следует держать рядом с прибором. Точное соблюдение данной инструкции является обязательным условием использования устройства по назначению и корректного управления его работой. Инструкция по монтажу и эксплуатации соответствует исполнению прибора и базовым нормам техники безопасности, действующим на момент сдачи в печать. Сертификат соответствия директивам ЕС:

Копия сертификата соответствия директивам ЕС является частью настоящей инструкции по монтажу и эксплуатации.

При внесении технических изменений в указанную в декларации конструкцию без согласования с изготовителем или при несоблюдении содержащихся в инструкции по эксплуатации указаний по технике безопасности персонала при работе с изделием декларация теряет свою силу.

2 Техника безопасности

Данная инструкция содержит основополагающие рекомендации, которые необходимо соблюдать при монтаже, эксплуатации и техническом обслуживании. Кроме того, данная инструкция необходима монтажникам для осуществления монтажа и ввода в эксплуатацию, а также для специалистов/пользователя.

Необходимо не только соблюдать общие требования по технике безопасности, приведенные в данном разделе, но и специальные требования по технике безопасности.

2.1 Обозначения рекомендаций в инструкции по эксплуатации

Символы:



Общий символ опасности



Опасность поражения электрическим током



УКАЗАНИЕ:

Предупреждающие символы:

ОПАСНО!

Чрезвычайно опасная ситуация.

Несоблюдение приводит к смерти или тяжелым травмам.

ОСТОРОЖНО!

Пользователь может получить (тяжелые) травмы. Символ «Осторожно» указывает на вероятность получения (тяжелых) травм при несоблюдении указания.

ВНИМАНИЕ!

Существует опасность повреждения изделия/установки. Предупреждение «Внимание» относится к возможным повреждениям изделия при несоблюдении указаний.

УКАЗАНИЕ:

Полезное указание по использованию изделия. Оно также указывает на возможные сложности.

Указания, размещенные непосредственно на изделии, например,

- стрелка направления вращения/символ направления потока,
 - обозначения соединений,
 - фирменная табличка,
 - предупреждающие наклейки,
- необходимо обязательно соблюдать и поддерживать в полностью читаемом состоянии.

2.2 Квалификация персонала

Персонал, выполняющий монтаж, управление и техническое обслуживание, должен иметь соответствующую квалификацию для выполнения работ. Сферы ответственности, обязанности и контроль над персоналом должны быть регламентированы пользователем. Если персонал не обладает необходимыми знаниями, необходимо обеспечить его обучение и инструктаж. При необходимости пользователь может поручить это изготовителю изделия.

2.3 Опасности при несоблюдении рекомендаций по технике безопасности

Несоблюдение указаний по технике безопасности может привести к травмированию людей, загрязнению окружающей среды и повреждению изделия/установки. Несоблюдение указаний по технике безопасности ведет к утрате всех прав на возмещение убытков.

Несоблюдение предписаний по технике безопасности может, в частности, иметь следующие последствия:

- механические травмы персонала и поражение электрическим током, механических и бактериологических воздействий;
- загрязнение окружающей среды при утечках опасных материалов;
- материальный ущерб;
- отказ важных функций изделия/установки;
- отказ предписанных технологий технического обслуживания и ремонтных работ.

2.4 Выполнение работ с учетом техники безопасности

Должны соблюдаться указания по технике безопасности, приведенные в настоящей инструкции по монтажу и эксплуатации, существующие национальные предписания по технике безопасности, а также возможные рабочие и эксплуатационные инструкции пользователя.

2.5 Рекомендации по технике безопасности для пользователя

Лицам (включая детей) с физическими, сенсорными или психическими нарушениями, а также лицам, не обладающим достаточными знаниями/опытом, разрешено использовать данное устройство исключительно под контролем или наставлением лица, ответственного за безопасность вышеупомянутых лиц. Дети должны находиться под присмотром, чтобы они не играли с устройством.

- Если горячие или холодные компоненты изделия/установки являются источником опасности, то на месте эксплуатации они должны быть защищены от контакта.
- Защиту от контакта с движущимися компонентами (напр., муфты) запрещается снимать во время эксплуатации изделия.
- Утечки опасных перекачиваемых сред (напр., взрывоопасных, ядовитых, горячих) должны отводиться таким образом, чтобы это не создавало опасности для персонала и окружающей среды. Должны соблюдаться национальные правовые предписания.
- Не приближать к изделию легко воспламеняющиеся материалы.
- Следует исключить риск получения удара электрическим током. Следует учесть предписания местных энергоснабжающих организаций.

2.6 Указания по технике безопасности при проведении монтажа и технического обслуживания

Пользователь должен обеспечить, чтобы все работы по монтажу и техническому обслуживанию проводились имеющим допуск квалифицированным персоналом, внимательно изучившим инструкцию по монтажу и эксплуатации. Работы разрешено выполнять только на изделии/установке, находящемся/находящейся в состоянии покоя. Необходимо обязательно соблюдать последовательность действий по остановке изделия/установки, приведенную в инструкции по монтажу и эксплуатации.

Сразу по завершении работ все предохранительные и защитные устройства должны быть установлены на свои места и/или приведены в действие.

2.7 Самовольное изменение конструкции и изготовление запасных частей

Самовольное изменение конструкции и изготовление запасных частей нарушает безопасность изделия/персонала и лишает силы приведенные изготовителем указания по технике безопасности.

Внесение изменений в конструкцию изделия допускается только при согласовании с производителем. Фирменные запасные части и разрешенные изготовителем принадлежности гарантируют надежную работу. При использовании других запасных частей изготовитель не несет ответственности за возможные последствия.

2.8 Недопустимые способы эксплуатации

Безопасность эксплуатации поставленного изделия гарантирована только при его использовании по назначению в соответствии с разделом 4/5 инструкции по монтажу и эксплуатации. При эксплуатации категорически запрещается выходить за рамки предельных значений, указанных в каталоге/спецификации.

3 Транспортировка и промежуточное хранение

При получении изделия следует немедленно проверить прибор и транспортную упаковку на повреждения. В случае обнаружения повреждений, полученных при транспортировке, следует предпринять необходимые шаги, обратившись к экспедитору в соответствующие сроки.



ВНИМАНИЕ! Опасность травмирования персонала и материального ущерба!

Выполненные ненадлежащим образом транспортировка и промежуточное хранение могут привести к повреждению изделия и травмированию персонала.

- При транспортировке и промежуточном хранении насос вместе с упаковкой следует предохранять от воздействия влаги, мороза и механических повреждений.
- Размокшая упаковка теряет свою прочность, что может привести к выпадению изделия и травмированию персонала.
- При транспортировке насос разрешается переносить только за мотор/корпус насоса. Изделие категорически запрещается переносить за модуль/клеммную коробку, кабель или расположенный снаружи конденсатор.

4 Область применения

Высокоэффективные насосы серии Wilo-Stratos/-D/-Z/-ZD предназначены для циркуляционного перекачивания жидкостей (не масел и масло-содержащих жидкостей) в

- системах водяного отопления,
- системах циркуляции охлаждающей и холодной воды,
- закрытых промышленных циркуляционных системах,
- гелиоустановках



ОСТОРОЖНО! Угроза здоровью!

Используемые в конструкции материалы не позволяют применять насосы серии Wilo-Stratos/-D в системах питьевого водоснабжения и на объектах, связанных с продуктами питания.

Насосы серий Wilo-Stratos-Z/-ZD разрешается устанавливать в

- циркуляционных системах питьевого водоснабжения

5 Характеристики изделия

5.1 Шифр

Пример: Stratos-D 32/1-12	
Stratos	= высокоэффективный насос
D	= одинарный насос -D = сдвоенный насос -Z = одинарный насос для циркуляционных систем питьевого водоснабжения -ZD = сдвоенный насос для циркуляционных систем питьевого водоснабжения
32	32 = фланцевое соединение, номинальный диаметр 32 Резьбовое соединение: 25 (Rp 1), 30 (Rp 1¼) Фланцевое соединение: DN 32, 40, 50, 65, 80, 100 Комбинированный фланец (PN 6/10): DN 32, 40, 50, 65
1-12	1 = минимальный устанавливаемый напор в [м] 12 = максимальный напор в [м] при Q = 0 м³/ч

5.2 Технические характеристики

Макс. расход	В зависимости от типа насоса, см. каталог
Макс. напор	В зависимости от типа насоса, см. каталог
Частота вращения	В зависимости от типа насоса, см. каталог
Сетевое напряжение	1~230 В ±10 % согл. DIN IEC 60038
Частота	50/60 Гц
Номинальный ток	См. фирменную табличку
Индекс энергоэффективности (EEI)	См. фирменную табличку
Класс изоляции	См. фирменную табличку
Класс защиты	См. фирменную табличку
Потребляемая мощность P ₁	См. фирменную табличку
Номинальные диаметры	См. шифр
Присоединительные фланцы	См. шифр
Масса насоса	В зависимости от типа насоса, см. каталог
Допустимая температура окружающей среды	от -10° С до +40° С
Допустимая температура перекачиваемой жидкости	Применение в системах отопления, вентиляции, кондиционирования: от -10° С до +110° С Применение в циркуляционных системах питьевого водоснабжения: до 3,57 ммоль/л (20 °d): от 0° С до +80° С
Температурный класс	TF110

5.2 Технические характеристики	
Макс. относит. влаж-ность воздуха	≤ 95 %
Степень загрязнения	2 (IEC 60664-1)
Макс. допустимое рабочее давление	PN 6/10 ¹⁾ PN 16 ²⁾
Допустимые перекачи-ваемые среды Wilo-Stratos/-D/-Z/-ZD	<p>Вода систем отопления (согл. VDI 2035/VdTÜV Tch 1466) Водно-гликолевые смеси с макс. соотношением 1:1 (при добавлении гликоля характеристики напора и расхода насоса ввиду более высокой вязкости должны быть скорректированы в соответствии с процентным составом смеси). Использовать только марочные изделия с антикоррозионными присадками, соблюдать данные производи-теля и данные паспортов безопасности.</p> <p>При использовании других перекачиваемых сред необ-ходимо разрешение производителя насоса.</p> <p>Этиленгликоль/пропиленгликоль с антикоррозион-ными присадками.</p> <p>Запрещено использование средств для связывания кис-лорода, химических уплотняющих средств (следить за состоянием закрытой коррозиестойкой конструкции системы в соответствии с VDI 2035; неплотные места подлежат уплотнению).</p> <p>Стандартные антикоррозионные средства ³⁾ без корро-зионных анодных ингибиторов (напр., снижение дозы во время потребления).</p> <p>Стандартные комбинированные продукты ³⁾ без неорга-нических полимерных пленкообразующих веществ.</p> <p>Стандартные охлаждающие рассолы ³⁾</p> <p>Питьевая вода согласно Директиве ЕС по питьевой воде. Выбор сырья и материалов для насосов происходит в соот-ветствии с современным уровнем техники и положениями об охране окружающей среды Федеральной экологической службы Германии (UBA), которые упоминаются в Предпи-сании о питьевой воде (TrinkwV). Химические дезинфици-рующие средства могут нанести вред материалам.</p>
Wilo-Stratos-Z/-ZD	
Уровень эмиссии шума	< 54 дБ(А) (в зависимости от типа насоса)
Ток утечки ΔI	≤ 3,5 мА (см. также главу 7.2)
Электромагнитная сов-местимость	Создаваемые помехи согласно: EN 61800-3:2004+A1:2012 / Жилая зона (C1) Помехоустойчивость согласно: EN 61800-3:2004+A1:2012 / Промышленная зона (C2)

¹⁾ Стандартное исполнение

²⁾ Специальное исполнение или дооснащение (за отдельную плату)

³⁾ См. предупреждение ниже



ВНИМАНИЕ! Опасность травмирования персонала и материального ущерба!

Недопустимые перекачиваемые среды могут разрушить насос и вызвать травмирование персонала.

Обязательно соблюдать данные паспортов безопасности и данные производителя!

- 3) Соблюдать данные производителя о соотношении компонентов смеси.
- 3) Добавки необходимо подмешивать в перекачиваемую жидкость с напорной стороны насоса, несмотря на рекомендации производителя добавок!



ВНИМАНИЕ! Риск материального ущерба!

При замене перекачиваемой жидкости с добавками, повторной заправке или дозаправке насоса существует опасность материального ущерба вследствие скопления химических веществ. Насос необходимо тщательно очищать отдельно от системы, чтобы обеспечить полное удаление отработанной жидкости даже изнутри насоса.

Перед продувкой насоса инертным газом с перепадом давления его необходимо выключить. Химические способы промывки не подходят для насоса, поэтому на время очистки его следует отсоединять от системы.

Минимальное входное давление (выше атмосферного давления) на всасывающем патрубке насоса, необходимое для предотвращения кавитационных шумов (при температуре среды T_{Med}):

Номинальный диаметр	T_{Med}	T_{Med}	T_{Med}
	-10°C...+50°C	+95°C	+110°C
Rp 1	0,3 бар	1,0 бар	1,6 бар
Rp 1¼	0,3 бар	1,0 бар	1,6 бар
DN 32	0,3 бар	1,0 бар	1,6 бар
DN 40 ($H_{max} = 4 \text{ м}, 8 \text{ м}, 10 \text{ м}$)	0,3 бар	1,0 бар	1,6 бар
DN 40 ($H_{max} = 12 \text{ м}$)	0,5 бар	1,2 бар	1,8 бар
DN 40 ($H_{max} = 16 \text{ м}$)	0,7 бар	1,5 бар	2,3 бар
DN 50 ($H_{max} = 6 \text{ м}, 8 \text{ м}, 10 \text{ м}$)	0,3 бар	1,0 бар	1,6 бар
DN 50 ($H_{max} = 9 \text{ м}, 12 \text{ м}$)	0,5 бар	1,2 бар	1,8 бар
DN 50 ($H_{max} = 16 \text{ м}$)	0,7 бар	1,5 бар	2,3 бар
DN 65 ($H_{max} \leq 9 \text{ м}$)	0,5 бар	1,2 бар	1,8 бар
DN 65 ($H_{max} = 12 \text{ м}, 16 \text{ м}$)	0,7 бар	1,5 бар	2,3 бар
DN 80	0,7 бар	1,5 бар	2,3 бар
DN 100	0,7 бар	1,5 бар	2,3 бар

Значения действуют до высоты 300 м над уровнем моря; при большей высоте: прибавлять 0,01 бар/100 м увеличения высоты.

5.3 Объем поставки

- Насос в сборе
 - 2 уплотнения при резьбовом соединении
 - Теплоизоляционный кожух из двух частей (только для одинарного насоса, рис. 1а, поз. 3)
 - Материал: EPP, вспененный полипропилен
 - Теплопроводность: 0,04 Вт/м*К по DIN 52612
 - Воспламеняемость: класс B2 по DIN 4102, FMVSS 302
 - 8 подкладных шайб M12 (для винтов с буртиком M12 комбинированного фланцевого исполнения DN32–DN65)
 - 8 подкладных шайб M16 (для винтов с буртиком M16 комбинированного фланцевого исполнения DN32–DN65)
- Инструкция по монтажу и эксплуатации

5.4 Принадлежности

Принадлежности необходимо заказывать отдельно:

- IF-модули;
- IR-приборы управления и сервисного обслуживания (IR-монитор/IR-карта памяти);

Подробный перечень см. в каталоге.

6 Описание и функции

6.1 Описание насоса

Высокоэффективные насосы серии Wilo-Stratos представляют собой насосы с мокрым ротором на основе постоянного магнита и встроенным регулированием перепада давления. Монтаж насоса возможен в **одинарной** (рис. 1а) или **сдвоенной** (рис. 1b) компоновке.

- 1 Регулирующий модуль
 - 1.1 Инфракрасный интерфейс
 - 1.2 ЖК-дисплей
 - 1.3 Регулировочная кнопка
- 2 Символ направления потока
- 3 Теплоизоляция

6.2 Функции насоса

На корпусе мотора аксиально размещен **регулирующий модуль** (рис. 1а, поз. 1), обеспечивающий поддержание перепада давления насоса на заданном значении, устанавливаемом в пределах диапазона регулирования. В зависимости от способа регулирования перепад давления следует различным критериям. Но при всех способах регулирования насос постоянно подстраивается под изменяющееся значение требуемой мощности системы, характерное прежде всего для эксплуатации термостатических вентилей, зонных клапанов и смесителей.

Основные преимущества электронного регулирования:

- экономия энергии при одновременном сокращении эксплуатационных расходов;
- уменьшение уровня шумов от протекания жидкости; не требуются клапаны сброса давления;

В отношении материалов и конструкции высокоэффективные насосы Wilo-Stratos-Z/-ZD оптимально адаптированы к условиям эксплуатации в циркуляционных системах питьевого водоснабжения.

При использовании в циркуляционных системах питьевого водоснабжения насосов серии Wilo-Stratos-Z/-ZD в исполнении GG (корпус насоса из серого чугуна) в случае необходимости должны соблюдаться национальные предписания и директивы.

6.2.1 Режимы работы

Серия «Stratos» может использоваться в режимах эксплуатации «Отопление» или «Охлаждение/кондиционирование». Эти два режима различаются алгоритмом действий при обработке возникающих сообщений о неисправности.

Режим эксплуатации «Отопление»:

Обработка ошибок (как это обычно принято) осуществляется с допусками, т.е. в зависимости от вида ошибки насос сообщает о неисправности только в случае, если одна и та же ошибка за определенный период времени возникает многократно.

Более подробную информацию см. в главе 10.1 и в структурной схеме «Сообщение о неисправности/предупреждение» в режиме «HV».

Режим эксплуатации «Охлаждение/кондиционирование»:

Для всех случаев применения, при которых любая ошибка (в насосе или установке) должна быть быстро распознана (например, в системах кондиционирования).

Любая ошибка, за исключением E10 (блокировка), сигнализируется немедленно (< 2 с). При блокировке (E10) проводятся различные попытки повторного запуска, так что в данном случае сообщение об ошибке появляется лишь спустя макс. 40 секунд.

Более подробную информацию см. в главе 10.2 и в структурной схеме «Сообщение о неисправности/предупреждение» в режиме «AC».

В обоих режимах эксплуатации имеется различие между неисправностями и предупреждениями. При неисправностях отключается двигатель, код ошибки выводится на дисплее, и сообщение о неисправности указывается посредством включения красного светодиода.

Неисправности всегда приводят к активации SSM («Обобщенная сигнализация неисправности» через реле).

При использовании сдвоенных насосов (сдвоенный насос или 2 одинарных насоса) запускается резервный насос в течение нижеприведенного времени после возникновения ошибки.

Stratos, Stratos-D, Stratos-Z, Stratos-ZD	Время пуска
25/1-4, 25/1-6, 25/1-8, 30/1-4, 30/1-6, 30/1-8, 32/1-8, 40/1-4	прибл. 9 с
25/1-10, 30/1-10, 32/1-10, 40/1-10, 50/1-10, 50/1-16, 65/1-16, 80/1-6, 80/1-12, 100/1-6, 100/1-12	прибл. 7 с
40/1-12, 50/1-9, 50/1-12, 65/1-6, 65/1-9	прибл. 4 с
25/1-12, 30/1-12, 32/1-12, 40/1-8, 40/1-16, 50/1-6, 50/1-8, 65/1-12	прибл. 3 с

6.2.2 Способы регулирования перепада давления

- **Др-в:** Электроника линейно изменяет заданное значение перепада давления, поддерживаемого насосом, в пределах между $\frac{1}{2}H_5$ и H_5 . Заданное значение перепада давления H уменьшается и увеличивается в зависимости от расхода (рис. 8), заводская основная настройка.
- **Др-с:** Электроника постоянно поддерживает перепад давления, создаваемый насосом, во всем допустимом диапазоне потока перекачиваемой среды на настроенном заданном значении перепада давления H_5 до максимальной характеристики (рис. 9).
- **Др-Т:** Электроника изменяет заданное значение перепада давления, поддерживаемого насосом, в зависимости от измеренной температуры перекачиваемой жидкости. Данный способ регулирования устанавливается только при помощи IR-прибора управления и сервисного обслуживания (принадлежности) или посредством PLR/LON/CAN/Modbus/BACnet. При этом возможны две настройки (рис. 10):
 - Регулирование с положительным шагом:
С увеличением температуры перекачиваемой среды заданное значение перепада давления линейно увеличивается в диапазоне от H_{Smin} до H_{Smax} (настройка: $H_{Smax} > H_{Smin}$).
 - Регулирование с отрицательным шагом:
С увеличением температуры перекачиваемой среды заданное значение перепада давления линейно уменьшается в диапазоне от H_{Smin} до H_{Smax} (настройка: $H_{Smax} < H_{Smin}$).

6.2.3 Дополнительные энергосберегающие режимы работы

- **Ручной режим управления:** Частота вращения насоса поддерживается на постоянном значении в диапазоне от n_{min} до n_{max} (рис. 11). В ручном режиме управления дезактивируется регулирование перепада давления в модуле.
- При активированном **режиме работы «Автоматический»** насос может распознавать, что системе требуется минимальная мощность обогрева (на основании долговременного снижения температуры перекачиваемой среды). В такой ситуации насос переключается в **режим снижения мощности**. В случае повышения требуемой мощности обогрева выполняется автоматическое переключение в режим регулирования. Данная настройка обеспечивает снижение потребления энергии насосом до необходимого минимума. В большинстве случаев эта настройка является оптимальной.



ВНИМАНИЕ! Опасность материального ущерба!

Режим снижения мощности разрешается деблокировать только после проведения гидравлического уравнивания системы. Несоблюдение этого требования может привести к замерзанию недостаточно снабжаемых участков системы при отрицательных температурах.

- Режим эксплуатации «Q-Limit» можно комбинировать с другими видами регулирования (Dr-v, Dr-c, Dr-T, ручной режим управления). Он обеспечивает ограничение максимального расхода в пределах 25–90 % от Q_{max}. По достижении заданного значения насос будет удерживать расход в соответствующем диапазоне.



УКАЗАНИЕ! Режим эксплуатации «Q-Limit» программируется только через IR-карту памяти Wilo (принадлежности).

Использование режима «Q-Limit» на гидравлически несбалансированных системах может привести к нехватке жидкости на отдельных участках. Выполнять гидравлическое уравнивание.

6.2.4 Общие функции насоса

- Насос оснащен электронным устройством **защиты от перегрузки**, которое отключает насос в случае перегрузки.
- Для **сохранения данных** регулирующий модуль оснащен энергонезависимым запоминающим устройством. Все настройки и данные сохраняются вне зависимости от продолжительности отсутствия сетевого питания. При появлении напряжения насос продолжает свою работу со значениями, заданными до прерывания подачи питания.
- **Кратковременный запуск насоса:** насосы, отключенные в меню (ON/OFF), по команде шинной системы, через ИК-интерфейс, управляющий вход Ext.Off или вход 0–10 В, кратковременно запускаются через каждые 24 часа во избежание блокирования при длительном простое. Данная функция работает только при бесперебойном питании от сети. В случае отключения от сети на длительное время кратковременный запуск насоса инициируется системой управления отопительной системы/котла путем кратковременного включения сетевого напряжения. Перед отключением от сети насос необходимо включить в системе управления (дисплей → горит символ мотора/модуля).
- **SSM:** контакт обобщенной сигнализации неисправности (беспотенциальный размыкающий контакт) можно подключить к автоматизированной системе управления зданием. Внутренний контакт замкнут, если насос обесточен, отсутствуют неисправности и регулирующий модуль исправен. Функционирование SSM описывается в главах 6.2.5, 10.1 и 10.2.
- Для обеспечения подключения к внешним устройствам контроля система может быть дополнена интерфейсными модулями обмена данными. На выбор доступны аналоговые и цифровые IF-модули (см. каталог).

6.2.5 Режим сдвоенного насоса

Сдвоенный насос, как и два одинарных насоса (параллельная инсталляция) могут быть дооснащены интегрированной системой управления сдвоенными насосами.

- **IF-модули Stratos:** для обмена данными между насосами в регулирующий модуль каждого насоса, объединяемого в систему посредством DP-интерфейса, встраивается IF-модуль.
Данная система управления сдвоенными насосами характеризуется следующими функциями:
- **Master/Slave:** регулирование обоих насосов исходит от основного насоса. На нем выполняются все настройки.
- **Режим работы основной/резервный:** каждый из двух насосов обеспечивает расчетную производительность. Второй насос предусмотрен на случай неисправности или используется после смены насосов. Работает всегда только один насос. Основной/резервный режим полностью работоспособен для двух однотипных одинарных насосов, объединенных в систему сдвоенного насоса.
- **Работа при пиковых нагрузках с оптимизацией по КПД:** в диапазоне частотных нагрузок гидравлическая мощность выдается сначала одним из двух насосов. Второй насос подключается с оптимизацией по КПД в случае, если сумма потребляемой мощности P_1 обоих насосов меньше потребляемой мощности P_1 одного насоса. При необходимости оба насоса синхронно доводятся до максимальной частоты вращения. Такой способ эксплуатации позволяет достичь еще большую экономию энергии по сравнению с обычному режиму пиковой нагрузки (подключение и отключение в зависимости от нагрузки). Режим параллельной работы двух одинарных насосов возможен только для насосов, к которым существует эквивалентный тип насосов.
- При **отказе/неисправности** одного из насосов другой насос работает как одинарный насос в соответствии с режимом, заданным основным насосом. Действия в случае неисправности зависят от режима работы: HV или AC (см. главу 6.2.1).
- При **нарушении обмена данными:** (напр., вследствие отказа электропитания основного насоса): спустя 5 с запускается резервный насос в последнем режиме, заданном основным насосом.
- **Смена насосов:** если работает только один насос (основной/вспомогательный режим, пиковый режим или режим снижения мощности), то по прошествии каждых 24 ч эффективного времени работы осуществляется смена насосов. На момент смены насосов работают оба насоса, таким образом, эксплуатация не прекращается.



УКАЗАНИЕ! Если одновременно активированы ручной режим управления и синхронный режим, всегда будут работать оба насоса. Смена насосов не осуществляется.

При активированном режиме автоматического снижения потребления электроэнергии в ночное время смена насосов через 24 ч эффективного времени работы не осуществляется.

- **SSM:** контакт обобщенной сигнализации неисправности (SSM) можно подключить к центральной системе управления.






Контакт SSM используется только на основном насосе: сигнализируются только неисправности, возникшие на основном насосе (заводская установка «SSM индивидуально»). Для вывода ошибок основного и резервного насоса необходимо при помощи IR-прибора управления и сервисного обслуживания (принадлежность) установить функцию SSM на основном насосе на «SSM совместно» (см. инструкцию по монтажу и эксплуатации IR-монитора/IR-карты памяти). В этом случае сообщения будут действовать для всего агрегата. Исключения составляют ситуации, когда основной насос обесточен.



Контакт SSM используется на основном и резервном насосах: неисправность основного или резервного насоса передается сигналом отдельной сигнализации неисправности.

6.2.6 Значение символов на ЖК-дисплее



УКАЗАНИЕ! Возможность считывания пользователем информации с дисплея во многом зависит от угла обзора. Сильные перепады температур окружающей среды ускоряют процессы старения дисплея и могут ограничить возможность считывания данных.

Символ	Значение
 auto	Автоматическое переключение в режим снижения мощности деблокирован. Активация режима снижения мощности осуществляется при минимальной требуемой мощности обогрева.
 auto	Насос работает в режиме снижения мощности (в ночное время) с мин. частотой вращения.
(символ отсутствует)	Автоматическое переключение в режим снижения мощности заблокировано, т.е. насос работает только в режиме регулирования.
	Режим снижения мощности активирован через последовательный цифровой интерфейс или вход «Ext.Min» – вне зависимости от температуры в системе.
	Насос работает в режиме разогрева с макс. частотой вращения. Настройка может быть активирована только через последовательный цифровой интерфейс.
	Насос включен.

Символ	Значение
	Насос выключен.
	Заданное значение перепада давления установлено на $H = 5,0$ м.
	Способ регулирования $\Delta p-v$, регулирование по переменному заданному значению перепада давления (рис. 8).
	Способ регулирования $\Delta p-c$, регулирование по постоянному заданному значению перепада давления (рис. 9).
	При ручном режиме управления регулирование в модуле дезактивируется. Частота вращения насоса поддерживается на постоянном значении (рис. 11). Частота вращения устанавливается регулировочной кнопкой или задается через шинный интерфейс.
	Символ «L» отображается при активированном режиме эксплуатации Q-Limit. Режим Q-Limit ограничивает максимальный расход до заданного значения. Данный режим эксплуатации программируется только через IR-карту памяти (принадлежности).
	Насос установлен на постоянную частоту вращения (в данном случае 2600 об/мин) (ручной режим управления).
	В ручном режиме управления частота вращения или заданный напор для режима $\Delta p-c$ или $\Delta p-v$ насоса задается через вход 0–10 В IF-модулей Stratos Ext.Off, Ext.Min и SBM. В этом случае регулировочная кнопка при вводе заданного значения не действует.
	Способ регулирования $\Delta p-T$, регулирование по заданному значению перепада давления в зависимости от температуры (рис. 10). Отображается актуальное заданное значение H_s . Данный способ регулирования может быть активирован только при помощи IR-прибора управления и сервисного обслуживания (принадлежность) или через последовательный цифровой интерфейс.
	Все настройки в модуле (кроме квитирования неисправностей) заблокированы. Блокирование включается с IR-прибора управления и сервисного обслуживания (принадлежность). Выполнение настроек и деблокирование возможны только при помощи IR-прибора управления и сервисного обслуживания (принадлежность).

Символ	Значение
	Управление насосом осуществляется через последовательный интерфейс передачи данных. Функция «Вкл./Выкл.» на модуле не активирована. На модуле возможна настройка только  ,  , положения дисплея и квитирования неисправностей. При помощи IR-прибора управления и сервисного обслуживания (принадлежность) можно на время приостановить работу насоса через интерфейс (для проверки, считывания данных). С определенными IF-модулями возможно открытие меню. (Несмотря на подключенный модуль оператор может вручную работать с меню) (см. документацию IF-модулей)
	Насос работает в качестве резервного. Индикация на дисплее не поддается изменению.
	Сдвоенный насос работает в режиме пиковой нагрузки с оптимизацией по КПД (основной насос + резервный насос)
	Сдвоенный насос работает в основном/резервном режиме (основной или резервный насос)
	Появляется на насосах с определенными IF-модулями (см. документацию IF-модулей) после передачи сообщения (Wink) от системы управления зданием на насос.
	Насос настроен в режиме «Единицы США».
	Активирована матрица контроля и обнаружения ошибок с допусками. Режим работы «Отопление» (при неисправностях см. главу 10)
	Матрица контроля и обнаружения ошибок с допусками деактивирована. Режим работы «Кондиционирование» (при неисправностях см. главу 10)

Структура меню: существуют три уровня меню. Уровни, расположенные ниже индикации основной установки, всегда вызываются с уровня 1 путем нажатия с различной продолжительностью кнопки задания величины.

- **Уровень 1 – индикация состояния** (индикация эксплуатационного состояния)
- **Уровень 2 – операционное меню** (настройка основных функций):
 - Нажимать кнопку задания величины дольше 1 с
- **Уровень 3 – сервисное меню** (дополнительные настройки):
 - Нажимать кнопку задания величины дольше 6 с



УКАЗАНИЕ! Если в течение 30 с не было выполнено какого-либо ввода значений, индикация возвращается обратно на уровень 1 (индикация эксплуатационного состояния). Временные неквитированные изменения отвергаются.

7 Монтаж и электроподключение



ОПАСНО! Угроза жизни!

Монтаж и электроподключение, выполненные ненадлежащим образом, могут создать угрозу жизни. Следует исключить риск получения удара электрическим током.

- Работы по монтажу и электроподключению должен выполнять только квалифицированный персонал в соответствии с действующими предписаниями!
 - Соблюдать предписания по технике безопасности!
 - Соблюдать предписания местных предприятий энергоснабжения!
- Насосы с монтированным кабелем:**
- Ни в коем случае не тянуть за кабель насоса!
 - Не перегибать кабель!
 - Не ставить предметы на кабель!

7.1 Установка



ОСТОРОЖНО! Опасность травмирования людей!

Неправильная установка может привести к травмированию персонала.

- Существует опасность заземления!
- Существует опасность травмирования острыми кромками/заусенцами. Использовать подходящие средства защиты (напр., перчатки)!
- Существует опасность травмирования при падении насоса/мотора! Насос/мотор фиксировать от падения подходящими грузозахватными средствами!



ВНИМАНИЕ! Опасность материального ущерба!

Неправильная установка может привести к материальному ущербу.

- Установку поручать только квалифицированному персоналу!
- Соблюдать национальные и региональные предписания!
- При транспортировке насос разрешается переносить только за мотор/корпус насоса. Ни в коем случае не переносить за модуль/клеммную коробку или монтированный кабель.
- Установка внутри здания:
 - Установить насос в сухом, хорошо проветриваемом, а также беспыльном помещении в соответствии с классом защиты (см. заводскую табличку на насосе). Запрещается эксплуатация при температуре окружающей среды ниже $-10\text{ }^{\circ}\text{C}$.
- Установка вне здания (наружный монтаж):
 - установить насос в шахте (например: приямок, круглая шахта) с крышкой или в шкафу/в корпусе для защиты от атмосферных воздействий. Запрещается эксплуатация при температуре окружающей среды ниже $-10\text{ }^{\circ}\text{C}$.
 - исключить попадание прямых солнечных лучей на насос;
 - защитить насос таким образом, чтобы исключалось засорение канавок для слива конденсата. (Рис. 6);

- защитить насос от дождя. Попадание каплюющей воды допустимо при условии, что электроподключение выполнено в соответствии с инструкцией по монтажу и эксплуатации и клеммная коробка закрыта надлежащим образом.



ВНИМАНИЕ! Опасность материального ущерба!

В случае выхода температуры окружающей среды за предельно допустимые минимальные или максимальные значения обеспечить достаточную вентиляцию/обогрев.

Электронный модуль может выключиться вследствие крайне высоких температур. Не накрывать электронный модуль предметами. Сохранять свободное пространство вокруг электронного модуля (мин. 10 см).

- Перед установкой насоса выполнить все работы по сварке и пайке.



ВНИМАНИЕ! Опасность материального ущерба!

Загрязнения, присутствующие в трубопроводной системе, могут повредить насос во время эксплуатации. Перед установкой насоса промыть трубопроводную систему.

- Предусмотреть запорные арматуры перед насосом и позади него.
- Трубопроводы при помощи подходящих приспособлений закрепить на полу, крыше или стене, чтобы вес трубопроводов не передавался на насос.
- При установке на входе в открытые системы от насоса должен быть отведен предохранительный подающий трубопровод (DIN EN 12828).
- Перед установкой одинарного насоса снять обе половины теплоизоляционного кожуха (рис. 5, поз. 1).
- Монтировать насос в легкодоступном месте, чтобы облегчить в будущем проведение контроля или замены.
- Во время размещения/установки учитывать следующее:
 - выполнить монтаж, исключающий создание напряжений, с горизонтальным расположением вала насоса (см. варианты монтажа согласно рис. 2a/2b);
 - убедиться в том, что возможна установка насоса с правильным направлением потока (см. рис. 2a/2b). Обратить внимание на треугольник указания направления на корпусе насоса (рис. 1a, поз. 2);
 - убедиться в том, что возможна установка насоса с допустимым монтажным положением (см. рис. 2a/2b). При необходимости повернуть мотор вместе с регулирующим модулем, см. главу 9.1.



ВНИМАНИЕ! Опасность материального ущерба!

Недопустимое положение модуля может привести к попаданию в него капель воды. Положение модуля, при котором кабельный разъем направлен вверх, недопустимо.

7.1.1 Установка насоса с резьбовым присоединением к трубе

- Перед установкой насоса смонтировать соответствующие резьбовые соединения труб.
- При установке насоса разместить прилагаемые плоские уплотнения между всасывающим/напорным штуцером и резьбовыми соединениями труб.
- Накладные гайки накрутить на резьбу всасывающего/напорного штуцера и затянуть гаечным или трубным ключом.



ВНИМАНИЕ! Опасность материального ущерба!

При затягивании резьбовых соединений не удерживать насос за мотор/модуль, а использовать поверхности под ключ на всасывающем/напорном штуцере.

Тип насоса	Раствор ключа [мм]	
	Всасывающий патрубок	Напорный штуцер
Stratos 25/1-4(6, 8, 10)	36	36
Stratos 30/1-4(6, 8, 10)	36	36
Stratos 25(30)/1-12	41	41

- Проверить герметичность резьбовых соединений труб.

7.1.2 Установка насоса с фланцевым соединением

Монтаж насосов с комбинированным фланцем PN6/10 (насосы с фланцевым соединением DN32 – DN 65 включительно) и насосов с фланцевым соединением DN80/DN100.



ОСТОРОЖНО! Опасность травмирования персонала и материального ущерба!

Неквалифицированная установка может привести к повреждению или нарушению герметичности фланцевого соединения. Существует опасность травмирования персонала и материального ущерба при выходе горячей перекачиваемой среды.

- Ни в коем случае не соединять друг с другом два комбинированных фланца!
- Насосы с комбинированным фланцем не допущены для рабочих давлений PN16.
- Использование стопорных элементов (напр., пружинных колец) может привести к негерметичности фланцевого соединения. Поэтому использование их недопустимо. Между головкой болта/гайки и комбинированным фланцем устанавливать прилагаемые подкладные шайбы (рис. 3, поз. 1).
- Допустимые моменты затяжки, приведенные в таблице ниже, запрещается превышать даже при использовании болтов высокой прочности (≥ 4.6) – это может привести к сколам в области кромок удлиненных отверстий. При этом снижается усилие предварительной затяжки болтов, и возникает негерметичность фланцевого соединения.
- Использовать болты достаточной длины. Резьба болта должна выступать из гайки как минимум на один виток (рис. 3 поз. 2).

DN 32, 40, 50, 65	Номинальное давление PN6	Номинальное давление PN10/16
Диаметр болта	M12	M16
Класс прочности	4.6 или выше	4.6 или выше
Допустимый момент затяжки	40 Нм	95 Нм
Мин. длина болта для		
• DN32/DN40	55 мм	60 мм
• DN50/DN65	60 мм	65 мм

DN 80, 100	Номинальное давление PN6	Номинальное давление PN10/16
Диаметр болта	M16	M16
Класс прочности	4.6 или выше	4.6 или выше
Допустимый момент затяжки	95 Нм	95 Нм
Мин. длина болта для		
• DN80/DN100	70 мм	70 мм

- Между фланцами насоса и контрфланцами установить подходящие плоские уплотнения.
- Болты в 2 шага крест-накрест затянуть с предписанным моментом (см. таблицу 7.1.2).
 - Шаг 1: 0,5 x допустимого момента затяжки
 - Шаг 2: 1,0 x допустимого момента затяжки
- Проверить герметичность фланцевых соединений.

7.1.3 Изоляция насоса в системах отопления

Обе половины теплоизоляции перед вводом в эксплуатацию установить на место и сжать таким образом, чтобы направляющие штифты зафиксировались в расположенных напротив них отверстиях.



ОСТОРОЖНО! Опасность получения ожогов!

Весь насос может очень сильно нагреваться. При монтаже изоляции во время работы насоса существует риск получения ожогов.

7.1.4 Изоляция насоса в системах охлаждения/кондиционирования

- Входящий в объем поставки теплоизоляционный кожух (рис. 5, поз. 1) допускается использовать только в отопительных системах и циркуляционных системах питьевого водоснабжения с температурой перекачиваемой среды выше +20 °С. Это обусловлено тем, что кожух закрывает корпус насоса, не блокируя при этом диффузию.
- При использовании в системах охлаждения и кондиционирования необходимо использовать стандартные антидиффузионные теплоизоляционные материалы.



ВНИМАНИЕ! Опасность материального ущерба!

При монтаже антидиффузионной изоляции на месте эксплуатации корпус насоса разрешается изолировать только до стыка с мотором. Отверстия для слива конденсата должны оставаться открытыми для обеспечения беспрепятственного отвода конденсата из мотора (рис. 6). Скапливание конденсата в моторе может привести к дефекту электрооборудования.

7.2 Электроподключение



ОПАСНО! Угроза жизни!

При неквалифицированном выполнении электроподключения существует угроза жизни вследствие удара электрическим током.

- Электроподключение должно выполняться только электромонтером, уполномоченным местным поставщиком электроэнергии, в соответствии с действующими местными предписаниями.
- Перед началом работ на насосе отключить подачу напряжения питания по всем полюсам. Ввиду наличия опасного для человека контактного напряжения проводить работы на модуле разрешается только через 5 минут после выключения.
- Проверить, все ли соединения (в том числе беспотенциальные контакты) находятся в обесточенном состоянии.
- Если регулирующий модуль поврежден, запрещается вводить насос в эксплуатацию.
- Вследствие недопустимого удаления органов регулировки и управления из регулирующего модуля возникает опасность удара электрическим током при прикосновении к внутренним электрическим деталям.
- Запрещается подключать насос к источникам бесперебойного питания (ИБП или так называемым ИТ-сетям).



ВНИМАНИЕ! Опасность материального ущерба!

Неквалифицированное электроподключение может привести к материальному ущербу.

- Подача неправильного напряжения может привести к повреждению мотора!
- Управление посредством реле с симисторным/полупроводниковым выходом в отдельных случаях необходимо проверять, так как оно может повредить электронные компоненты или отрицательным образом повлиять на ЭМС (электромагнитную совместимость)!
- При включении/выключении насоса посредством внешних устройств управления необходимо отключить подачу тактовых импульсов подключения к сети (например, посредством импульсно-пакетного управления), чтобы избежать повреждения электронных компонентов.
- Вид тока и напряжение в сети должны соответствовать данным на фирменной табличке.
- Электроподключение должно осуществляться с использованием фиксированного кабеля для подключения к сети (мин. сечение 3 x 1,5 мм²),

оснащенного штепсельным устройством или всеполюсным сетевым выключателем с зазором между контактами мин. 3 мм.

- Если отключение проводится посредством сетевого реле, предоставленного заказчиком, должны выполняться следующие минимальные требования: номинальный ток ≥ 10 А, номинальное напряжение 250 В перем. тока
- Предохранители: 10/16 А, инерционные или защитные автоматы с характеристикой С
 - **Сдвоенные насосы:** оба мотора сдвоенного насоса должны иметь отдельно отключаемую соединительную линию и отдельные предохранители со стороны сети.
- Защитный выключатель мотора в стационарной сети места эксплуатации не требуется. Если такой выключатель уже установлен в системе, его необходимо шунтировать либо установить на максимальное возможное значение тока.
- Ток утечки одного насоса $I_{\text{eff}} \leq 3,5$ мА (согл. EN 60335)
- Рекомендуется защитить насос устройством защитного отключения при перепаде напряжения.

Обозначение: FI –  или  

При выборе характеристик устройства защитного отключения при перепаде напряжения учитывать количество подключенных насосов и номинальные значения тока моторов.

- При использовании насоса в системах с температурой воды выше 90 °С необходимо применять термоустойчивую соединительную линию.
- Все соединительные линии необходимо прокладывать таким образом, чтобы они ни в коем случае не касались трубопровода и/или корпуса насоса и мотора.
- Для достаточной защиты от вертикально падающих капель воды и разгрузки от натяжения кабельных вводов использовать кабели достаточного наружного диаметра (см. таблицу 7.2) и крепко привинчивать нажимные детали. Также следует согнуть кабели вблизи резьбового соединения в дренажную петлю для отвода образующейся капельной влаги. Свободные кабельные вводы должны быть закрыты имеющимися уплотнительными шайбами и резьбовыми колпачками.



ОПАСНО! Угроза жизни вследствие удара электрическим током!
На контактах интерфейса IF-модуля может присутствовать опасное контактное напряжение.

Если в шахте модуля отсутствует IF-модуль (принадлежность), необходимо заглушкой (рис. 7, поз. 1) надежно закрыть интерфейс IF-модуля. Следить за правильной посадкой.

- Ввод насоса в эксплуатацию допускается только с надлежащим образом привинченной крышкой модуля. Следить за правильной посадкой уплотнения крышки.



ОСТОРОЖНО! Опасность травмирования персонала и материального ущерба!

Если крышки на отверстиях для впуска и выпуска воздуха (черные крышки) повреждены, класс защиты и электрическая безопасность не гарантируются. Проверить положение крышек.

• **Распределение кабельных вводов:**

В таблице ниже показано, с какими комбинациями цепей в одном кабеле можно занимать отдельные кабельные вводы. При выполнении работ учитывать требования DIN EN 60204-1 (VDE 0113, лист 1):


- абз. 14.1.3: проводники различных токовых цепей могут располагаться в одном многожильном кабеле, если его изоляция является достаточной для наивысшего напряжения, которое может возникнуть в кабеле;
- абз. 4.4.2: при вероятности функциональных нарушений, связанных с ЭМС, сигнальные линии с низким уровнем сигнала должны быть отделены от силовых проводов.

Резьбовое соединение:		PG 13,5	PG 9	PG 7
	Диаметр кабеля:	8...10 мм	6...8 мм	5...7 мм
1.	Функции	Сетевая линия SSM		Система управления DP
	Тип кабеля	5x1,5 мм ²		2-жильный кабель (l ≤ 2,5 м)
2.	Функции	Сетевая линия	SSM	Система управления DP
	Тип кабеля	3x1,5 мм ² 3x2,5 мм ²	2-жильный кабель	2-жильный кабель (l ≤ 2,5 м)
3.	Функции	Сетевая линия	SSM/0...10V/Ext.Off или SSM/0...10V/Ext.Min или SSM/SBM/0...10V или SSM/SBM/Ext.Off	Система управления DP
	Тип кабеля	3x1,5 мм ² 3x2,5 мм ²	Многожильный кабель системы управления, количество жил по количеству цепей управления, при необходимости экранированный	2-жильный кабель (l ≤ 2,5 м)
4.	Функции	Сетевая линия	Последовательный цифровой интерфейс	Система управления DP
	Тип кабеля	3x1,5 мм ² 3x2,5 мм ²	Шинный кабель	2-жильный кабель (l ≤ 2,5 м)
5.	Функции	Сетевая линия	Последовательный цифровой интерфейс	Последовательный цифровой интерфейс
	Тип кабеля	3x1,5 мм ² 3x2,5 мм ²	Шинный кабель	Шинный кабель

Таблица 7.2



ОПАСНО! Угроза жизни вследствие удара электрическим током
Если сетевая линия и линия SSM располагаются в одном 5-жильном кабеле (табл. 7.2, исполнение 1), то на линию SSM запрещается подавать безопасное малое напряжение, т.е. это может привести к передаче напряжения.

- Заземлить насос/систему согласно предписаниям.
- **L, N, **: сетевое напряжение: 1~230 Вперем. тока, 50/60 Гц, DIN IEC 60038. В качестве альтернативы возможно подключение от 2 фаз сети трехфазного тока с напряжением при соединении треугольником 3~230 Вперем. тока, 50/60 Гц.
- **SSM**: интегрированная обобщенная сигнализация неисправности доступна на контактах SSM в качестве беспотенциального размыкающего контакта. Нагрузка на контакты:
 - минимально допустимая: 12 В пост. тока, 10 мА;
 - максимально допустимая: 250 В перем. тока, 1 А.
- Частота включений:
 - включение/выключение через подключение к сети $\leq 20/24$ ч;
 - включение/выключение через Ext.Off, 0–10 В или цифровой последовательный интерфейс $\leq 20/4$

8 Ввод в эксплуатацию

Обязательно принимать во внимание информацию об опасностях и предупреждения из глав 7, 8.5 и 9!

Перед вводом насоса в эксплуатацию убедиться в том, что он надлежащим образом смонтирован и подключен.

8.1 Заполнение и удаление воздуха



УКАЗАНИЕ: Неполное удаление воздуха приводит к возникновению шумов в насосе и системе.

Заполнение и удаление воздуха из системы осуществлять надлежащим образом. Удаление воздуха из полости ротора выполняется автоматически после непродолжительного времени работы. Кратковременный сухой ход не вредит насосу.



ОСТОРОЖНО! Опасность травмирования персонала и материального ущерба!

Отсоединение головки мотора или ослабление фланцевого соединения/резьбового соединения труб в целях удаления воздуха недопустимо!

- **Опасность обваривания!**
Выходящая среда может травмировать персонал и повредить имущественные ценности.
- **Существует опасность получения ожогов при соприкосновении с насосом!**
В зависимости от рабочего состояния насоса или установки (температура перекачиваемой среды) весь насос может сильно нагреться.

8.2 Настройка в меню



ОСТОРОЖНО! Опасность получения ожогов!

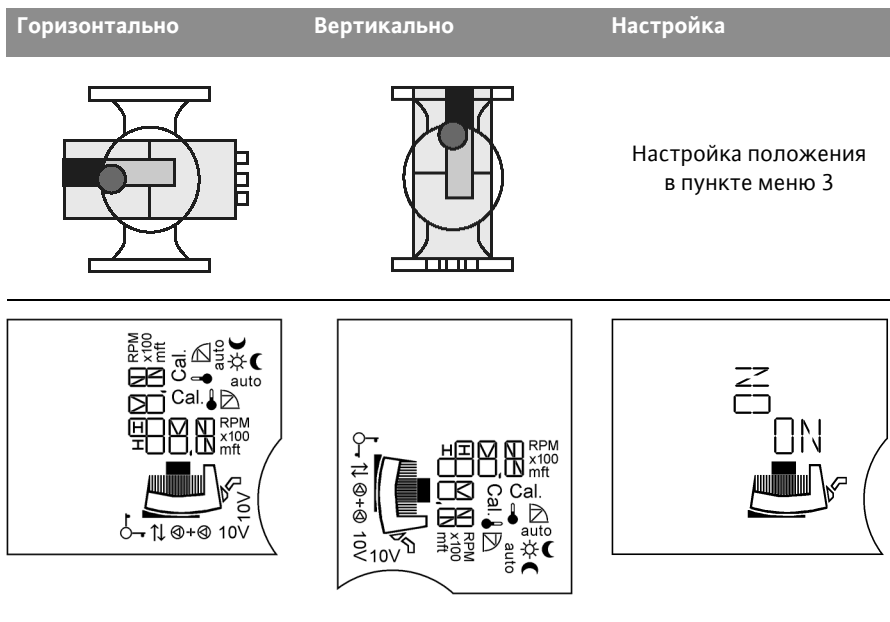
В зависимости от рабочего состояния установки весь насос может стать очень горячим. Существует опасность получения ожогов при контакте с металлическими поверхностями (напр., ребрами охлаждения, корпусом мотора, корпусом насоса). Настройка регулирующего модуля во время работы насоса возможна при помощи регулировочной кнопки. При этом не следует касаться горячих поверхностей.

8.2.1 Работа с кнопкой задания величины (рис. 1а, поз. 1.3)

- Из основной установки путем нажатия кнопки (для меню 1: нажимать более 1 с) пользователь последовательно, в установленном порядке переходит в различные меню настройки. Актуальный символ настройки мигает. Изменение параметров на дисплее в сторону увеличения и уменьшения осуществляется вращением кнопки вправо и влево. Символ с измененной настройкой мигает. При нажатии кнопки настройка сохраняется в системе. Осуществляется переход в следующий пункт настройки.
- Заданное значение (перепад давления или частота вращения) изменяется в основной установке вращением кнопки задания величины. Новое значение мигает. При нажатии кнопки новое заданное значение сохраняется в системе.
- Если новую настройку не подтвердить, то спустя 30 с восстанавливается прежнее значение, индикация на дисплее возвращается в основную установку.

8.2.2 Изменение расположения индикации на дисплее

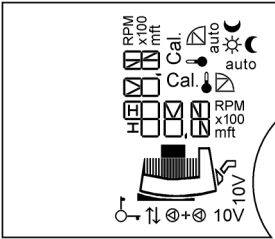
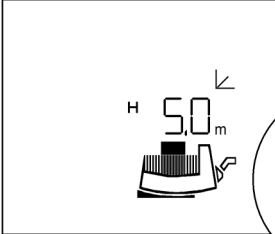

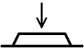
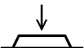
- В соответствии с положением регулирующего модуля (горизонтальное или вертикальное) расположение индикации на дисплее можно повернуть на 90°. Настройка положения осуществляется в пункте меню 3. Положение дисплея, заданное в основной установке, обозначается мигающим словом «ON» (для горизонтального варианта монтажа). Для изменения положения необходимо повернуть регулировочную кнопку. «ON» начинает мигать для вертикального варианта монтажа. Настройка подтверждается нажатием регулировочной кнопки.



8.2.3 Настройки в меню

При работе с дисплеем одинарного насоса последовательно открываются показанные ниже меню

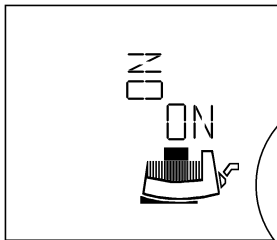
- **Режим одинарного насоса: Настройка при первом вводе в эксплуатацию/последовательность меню при работающем насосе** (горизонтальное расположение индикации на дисплее)

ЖК-дисплей	Настройка
<p>①</p> 	<p>При включении модуля на дисплее на 2 с появляются все символы. Затем открывается актуальная установка ②.</p>
<p>②</p> 	<p>Актуальная (основная) установка (заводская установка):</p> <p>H 5,0 m</p> <ul style="list-style-type: none"> • Напр., заданный напор $H_s = 5,0$ м, одновременно $\frac{1}{2} H_{max}$ (заводская установка в зависимости от типа насоса) • Способ регулирования $\Delta p-v$ • Насос работает в режиме регулирования, режим снижения мощности блокирован (см. также пункт меню ⑦). • Отсутствует = одинарный насос <hr/> <p> Заданное значение перепада давления изменяется вращением кнопки задания величины. Новое заданное значение перепада давления мигает.</p> <hr/> <p> Посредством короткого нажатия кнопки настройка сохраняется. Если кнопку не нажать, установленное мигающее значение перепада давления спустя 30 секунд возвращается к предыдущему действующему значению.</p> <hr/> <p> Нажать кнопку управления > 1 с. Открывается следующий пункт меню ③.</p>
<p>Если в последующих меню в течение 30 с не выполняются настройки, на дисплее снова появляется основная установка ②.</p>	

ЖК-дисплей

Настройка

3



Настройка положения индикации на дисплее вертикально/горизонтально
Установленное положение индикации на дисплее указывается мигающим словом «ON».

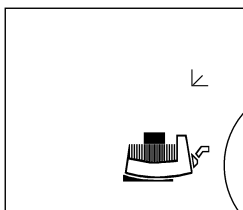


Другое положение устанавливается вращением кнопки задания величины.



Настройка сохраняется.

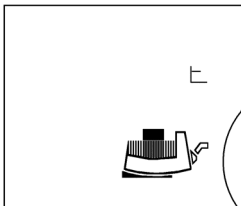
4



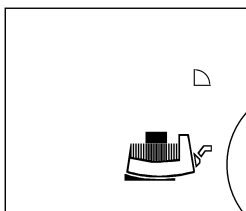
Актуальный установленный **способ регулирования** мигает.



Другие способы регулирования устанавливаются вращением кнопки задания величины. Новый установленный способ регулирования мигает.



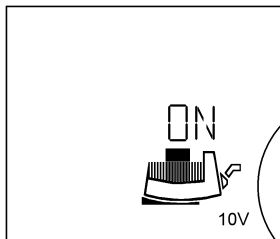
При нажатии кнопки новый способ регулирования сохраняется и открывается следующее меню.



ЖК-дисплей

Настройка

5



Пункт меню 5 открывается только при наличии подключенного IF-модуля Stratos со входом 0–10 В.

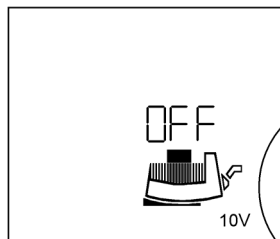
На дисплее появляется символ «10V»

Включение/выключение входа 0–10 В

Активация входа 0–10 В:

На дисплее появляется «ON» и символ **модуля с мотором**

Ручная настройка заданного значения при помощи кнопки задания величины невозможна. Индикация «10V» появляется в основной установке 2.



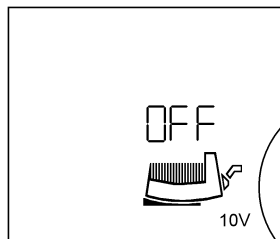
Настройка изменяется вращением кнопки задания величины.

Деактивация входа 0–10 В:

На дисплее появляется «OFF».



Настройка сохраняется.



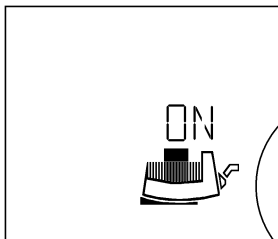
После включения входа открывается пункт меню 7a.

При отсутствии входного напряжения на контакте 0–10 В на дисплее отображается «Off», символ мотора отсутствует.

ЖК-дисплей

Настройка

6

**Включение/выключение насоса****Включение насоса:**

На дисплее появляется «ON» и символ **модуля с мотором**



Настройка изменяется вращением кнопки задания величины.

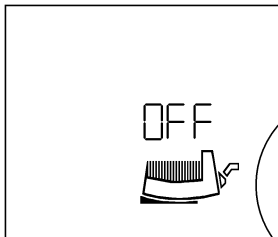
Выключение насоса:

На дисплее появляется «OFF».

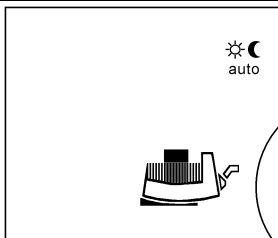


Настройка сохраняется.

При выключенном насосе **символ мотора** гаснет.



7

**Деблокирование/блокирование режима снижения мощности**

Мигают



Стандартный режим регулирования, режим снижения мощности заблокирован



Режим снижения мощности деблокирован:



auto появляется на дисплее во время автоматического режима регулирования или



auto во время режима снижения мощности



Вращением кнопки задания величины выбрать одну из двух настроек.



Настройка сохраняется. Дисплей переходит в следующее меню.

Пункт меню 7 пропускается, если:

- насос эксплуатируется с IF-модулями Stratos;
- установлен ручной режим управления;
- активирован вход 0...10 В.

7a

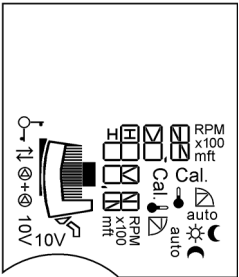
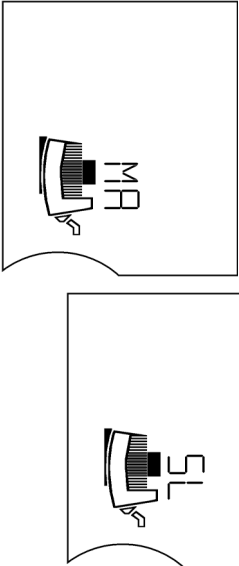
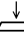


В режиме одинарного насоса индикация на дисплее возвращается в основную установку 2.

В случае наличия неисправности перед основной установкой 2 открывается **меню неисправностей** 10.

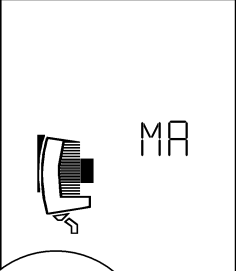
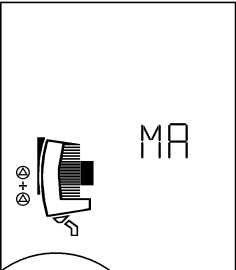
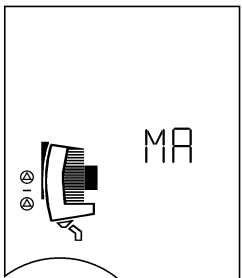
В режиме сдвоенного насоса на дисплее открывается меню 8.

• **Режим сдвоенного насоса:**
Настройка при первом вводе в эксплуатацию

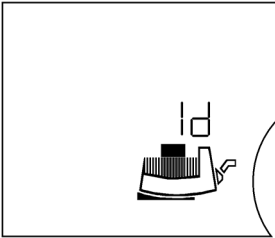

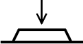
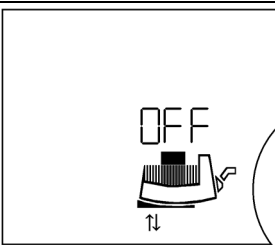

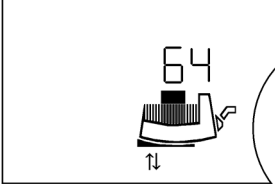
ЖК-дисплей	Настройка
<p>1</p> 	<p>При включении модуля на дисплее на 2 с появляются все символы. Затем открывается меню ①a).</p>
<p>1a)</p> 	<p>На дисплее обоих насосов мигает символ MA = Master (основной насос). Если не изменить настройку, то оба насоса будут работать с постоянным перепадом давления ($H_s = \frac{1}{2} H_{max}$ при $Q = 0 \text{ м}^3/\text{ч}$).</p> <p>При нажатии  на кнопку задания величины левого насоса он устанавливается в качестве основного, на дисплее открывается настройка режима работы – меню ⑨). На дисплее правого насоса автоматически появляется SL = Slave (резервный насос).</p> <p>Выбранная установка: левый насос является основным, правый – резервным. Поворотная кнопка на резервном насосе теперь не функционирует. Выполнение настроек здесь невозможно.</p> <p>На резервном насосе невозможно изменить положение индикации на дисплее. Настройка положения на резервном насосе зависит от настройки основного насоса.</p>

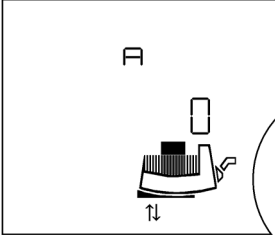

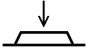
Режим сдвоенного насоса: последовательность меню во время работы насоса

При включении модуля на дисплее на 2 с появляются все символы ①. Затем открывается актуальная установка ②. Последовательность меню ②...⑦ при пролистывании на дисплее МА такая же, как на одинарном насосе. По завершении настройки в постоянном режиме открывается меню МА.

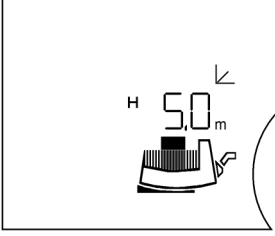
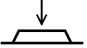
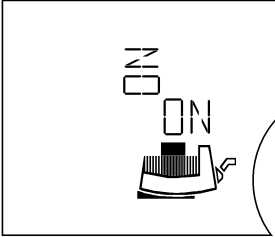
ЖК-дисплей	Настройка
<p>⑧</p> 	<p>Посредством ↻ на МА на этом дисплее появляется SL. В случае подтверждения SL путем ⏴ другой насос (правый) становится основным.</p> <p>Таким образом, выполнено изменение основного и резервного насосов. Теперь программирование возможно только на правом насосе (МА).</p> <p>Выполнение настроек на SL невозможно. Изменение основного и резервного насосов возможно только на основном насосе.</p>
<p>⑨</p>  	<p>Настройка режима пиковой нагрузки или основного/резервного режима</p> <p>Отображается актуальная настройка:</p> <hr/> <p>⊖ + ⊕ Режим пиковой нагрузки</p> <p>⊖ ⊕ Режим работы «основной/резервный»</p> <hr/> <p>↻ При вращении кнопки задания величины загорается другая установка.</p> <p>⏴ Настройка сохраняется.</p> <hr/> <p>Дисплей возвращается к основной установке ②.</p>

• Меню с IF-модулями с шинной функцией:

ЖК-дисплей	Настройка
	<p>Сообщение в систему управления зданием (GLT)</p> <p>«Id» (идентификационный номер) отображается при подключенных IF-модулях с последовательным цифровым интерфейсом (не с PLR) для передачи сообщения в систему управления зданием. (Для сервисного обслуживания или ввода в эксплуатацию автоматизированной системы управления зданием (GA)).</p>
	<p>При вращении кнопки задания величины Id начинает мигать</p>
	<p>Сообщение Id передается в систему управления зданием.</p>
<p>На дисплее открывается следующее меню. Если сообщение не требуется передавать, кнопку задания величины следует повернуть настолько, чтобы индикация Id перестала мигать. При нажатии кнопки открывается следующее меню</p>	<p>На дисплее открывается следующее меню. Если сообщение не требуется передавать, кнопку задания величины следует повернуть настолько, чтобы индикация Id перестала мигать. При нажатии кнопки открывается следующее меню</p>
	<p>Настройка адреса шины</p> <p>«OFF»: обмен данными по шине выключен</p> <p>↑↓ Отображается на дисплее и сигнализирует обмен данными через последовательный интерфейс.</p>
	<p>Адрес шины (напр., 64) выбирается вращением кнопки задания величины.</p> <p>Область адресов зависит от используемой шинной системы (см. соответствующую инструкцию по монтажу и эксплуатации).</p>
	<p>↓ Настройка сохраняется.</p>
<p>На дисплее открывается следующее меню.</p>	<p>На дисплее открывается следующее меню.</p>

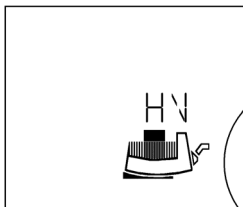
ЖК-дисплей	Настройка
	<p>Конфигурация IF-модулей</p> <p>Данная настройка предназначена для конфигурирования IF-модулей (напр., скорость передачи сигнала, битовый формат). А, С, Е и F являются свободными параметрами. Отображаемые меню и параметры зависят от соответствующего IF-модуля. См. инструкцию по монтажу и эксплуатации IF-модулей!</p> <hr/> <p> Значения изменяются вращением кнопки задания величины.</p> <hr/> <p> Настройка сохраняется</p> <hr/> <p>Дисплей возвращается к основной установке ②.</p>

- Сервисное меню: Настройка режима работы «Отопление» (HV) / «Охлаждение/кондиционирование» (AC) и переключение с единиц СИ на единицы США и адаптация производственных характеристик

ЖК-дисплей	Настройка
<p>②</p> 	<p>Настройка режима работы «Отопление» (HV) / «Охлаждение/кондиционирование» (AC)</p> <p> В основной настройке (уровень меню 1) нажимать кнопку задания величины в течение > 6 с.</p>
<p>③</p> 	<p>В пределах 6 с спустя приibl. 1 с открывается уровень меню 2 (пункт меню ③, настройка положения индикации на дисплее).</p>

ЖК-дисплей

Настройка

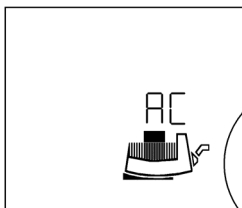


Спустя еще 5 с на дисплее открывается уровень меню 3
Появляется индикация «HV» (заводская установка).



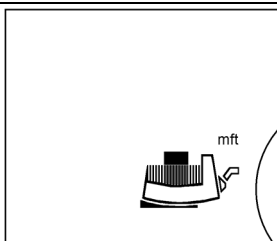
Вращением кнопки задания величины можно установить настройку на режим работы «Охлаждение/кондиционирование» (AC).

Мигает «AC».



Настройка сохраняется.

Дисплей переходит в следующее меню.



Переключение с единиц СИ на единицы США

Появляется индикация «m ft», причем актуальная установленная единица мигает. (Заводская установка [m]).



Вращением кнопки задания величины настройку можно изменить на [ft].

Мигает новая настройка.



Настройка сохраняется.

Дисплей возвращается к основной установке

②.

ЖК-дисплей



Настройка

Адаптация производственных характеристик

Различные гидравлические условия в одном корпусе сдвоенного насоса создают необходимость в адаптации характеристик регулировки для достижения единого оптимального КПД насоса.

При наличии одного сдвоенного насоса с системой управления сдвоенным насосом в данном случае не требуется выполнять настройку.

Если система управления сдвоенным насосом не активна (установлено меньше двух IF-модулей или отсутствует подсоединение через DP-клеммы), адаптация в соответствии с различными гидравлическими условиями выполняется в данном меню.



Путем вращения регулировочной кнопки можно изменить настройку, выбрав между опциями „S“, „MA“ или „SL“ Текущая настройка мигает. „S“ – настройка для одинарного насоса. „MA“ – настройка для двигателя в левом положении корпуса сдвоенного насоса при направлении подачи вверх. „SL“ – настройка для двигателя в правом положении корпуса сдвоенного насоса при направлении подачи вверх.



Настройка сохраняется

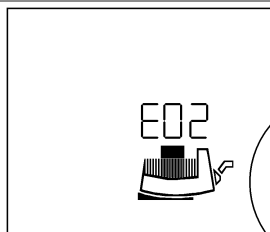
Дисплей возвращается к основной настройке (2).

Если в меню в течение 30 с не выполняются настройки, на дисплее снова появляется основная установка (2).

• Индикация неисправностей: одинарный и сдвоенный насос

ЖК-дисплей

10



Настройка

В случае сбоя актуальная неисправность отображается буквой **E** = Error (ошибка), **кодovým номером** и миганием источника ошибки: мотор, регулирующий модуль или подключение к сети.

Кодовые номера и их значение приведены в главе 10.

8.3 Выбор способа регулирования

Тип установки	Системные условия	Рекомендуемый способ регулирования
<p>Системы отопления/вентиляции/кондиционирования с сопротивлением в области передачи (радиатор отопления + термостатический вентиль) $\leq 25\%$ от общего сопротивления</p> <p>Циркуляционные системы питьевого водоснабжения с сопротивлением в контуре источника $\geq 50\%$ от сопротивления в подъемном стояке</p>	<ol style="list-style-type: none"> 1. Двухтрубные системы с термостатическими/зонными вентилями и малым влиянием потребителя <ul style="list-style-type: none"> • $H_N > 4$ м • Очень длинные распределительные линии • Сильно дросселированные запорные вентили ответвления • Регуляторы перепада давления ответвления • Большие потери давления в частях системы, через которые проходит весь поток жидкости (котел/охлаждающая установка, теплообменник, распределительная линия до первого ответвления) 2. Первичные контуры с высокими потерями давления 3. Циркуляционные системы питьевого водоснабжения с термостатически регулируемыми запорными арматурами для ответвлений 	<p>$\Delta p-v$</p>

Тип установки	Системные условия	Рекомендуемый способ регулирования
<p>Системы отопления/вентиляции/кондиционирования с сопротивлением в контуре источника/распределения $\leq 25\%$ от сопротивления в области передачи (радиатор отопления + термостатический вентиль)</p> <p>Циркуляционные системы питьевого водоснабжения с сопротивлением в контуре источника $\leq 50\%$ от сопротивления в подъемном стояке</p>	<ol style="list-style-type: none"> 1. Двухтрубные системы с термостатическими/зонными вентилями и значительным влиянием потребителя <ul style="list-style-type: none"> • $H_N \leq 2$ м • Переоборудованные системы с естественной циркуляцией • Переоборудование для больших перепадов температур (напр., системы централизованного теплоснабжения) • Незначительные потери давления в частях системы, через которые проходит весь поток жидкости (котел/охлаждающая установка, теплообменник, распределительная линия до первого ответвления) 2. Первичные контуры с незначительными потерями давления 3. Системы напольного отопления с термостатическими или зонными вентилями 4. Однотрубные системы с термостатическими или запорными вентилями ответвлений 5. Циркуляционные системы питьевого водоснабжения с термостатически регулируемыми запорными арматурами для ответвлений 	<p>Δp-c</p>

Тип установки	Системные условия	Рекомендуемый способ регулирования
<p>Системы отопления</p> <p>Циркуляционные системы питьевого водоснабжения</p>	<ol style="list-style-type: none"> 1. Двухтрубные системы <ul style="list-style-type: none"> • Насос установлен в подающей линии. • Температура в подающей линии зависит от погодных условий. <p>С повышением температуры в подающей линии увеличивается расход.</p> 2. Двухтрубные системы <ul style="list-style-type: none"> • Насос установлен в возвратной линии. • Температура в подающей линии не меняется. <p>С повышением температуры в возвратной линии уменьшается расход.</p> 3. Первичные контуры с водогрейными котлами <ul style="list-style-type: none"> • Насос установлен в возвратной линии. <p>С повышением температуры в возвратной линии уменьшается расход.</p> 4. Циркуляционные системы питьевого водоснабжения с термостатически регулируемые запорными арматурами для ответвлений или постоянным расходом. <p>С повышением температуры в циркуляционной линии уменьшается расход.</p>	<p>Др-Т</p>
<p>Системы отопления/вентиляции/кондиционирования</p> <p>Циркуляционные системы питьевого водоснабжения</p>	<ol style="list-style-type: none"> 1. Постоянный расход 	<p>Ручной режим управления</p>
<p>Системы отопления</p>	<ol style="list-style-type: none"> 1. Все системы <ul style="list-style-type: none"> • Насос установлен в подающей линии. • Температура в подающей линии понижается в периоды уменьшенной нагрузки (напр., ночью). • Насос работает без внешней системы управления 24 часа от сети. 	<p>Режим снижения мощности насоса</p>

8.4 Настройка мощности насоса

В ходе проектирования система рассчитывается на определенную рабочую точку (гидравлическая точка полной нагрузки при расчетной максимальной требуемой мощности обогрева). При вводе в эксплуатацию мощность насоса (напор) устанавливается в соответствии с рабочей точкой системы. Заводская установка не соответствует требуемой для системы мощности насоса. Она рассчитывается с помощью диаграмм рабочих характеристик выбранного типа насоса (из каталога/листа данных). См. также рис. 8 – 10.

Способы регулирования Δp -с, Δp -v и Δp -T:

	Δp -с (рис. 9)	Δp -v (рис. 8)	Δp -T (рис. 10)
Рабочая точка на характеристике максимума	Провести из рабочей точки налево. Считать заданное значение H_S и установить насос на данное значение.		Настройки выполняются техническим отделом при помощи последовательного цифрового интерфейса или IR-прибора управления и сервисного обслуживания (принадлежность) с учетом условий эксплуатации системы.
Рабочая точка в диапазоне регулирования	Провести из рабочей точки налево. Считать заданное значение H_S и установить насос на данное значение.	Двигаться по характеристике регулирования до характеристики максимума, затем по горизонтали налево, считать заданное значение H_S и установить насос на данное значение.	
Диапазон настройки	H_{min} , H_{max} см. каталог		T_{min} : 20 ... 100 °C T_{max} : 30 ... 110 °C $\Delta T = T_{max} - T_{min}$ ≥ 10 °C Шаг: $\Delta H_S / \Delta T \leq 1$ м/10 °C H_{min} , H_{max} Положительная настройка: $H_{max} > H_{min}$ Отрицательная настройка: $H_{min} > H_{max}$

8.4.1 Ограничение расхода

Если в ходе регулирования перепада давления ($\Delta p-s$, $\Delta p-v$) происходит избыточное снабжение системы, то максимальный расход можно ограничить до лимитированного диапазона значений (25–90 % от Q_{max}) с помощью IR-карты памяти Wilo (принадлежности) (версия программного обеспечения насоса $SW \geq 6.0$). По достижении заданного значения насос будет удерживать расход в соответствующем диапазоне.



УКАЗАНИЕ! Режим эксплуатации «Q-Limit» программируется только через IR-карту памяти Wilo (принадлежности).

Использование режима «Q-Limit» на гидравлически несбалансированных системах может привести к нехватке жидкости на отдельных участках. Выполнять гидравлическое уравнивание.

8.5 Эксплуатация

Нарушение работы электронных устройств при воздействии электромагнитных полей

Электромагнитные поля создаются при эксплуатации насосов с частотным преобразователем. Это может привести к нарушению работы электронных устройств. Как следствие – неверное функционирование изделия, при котором возможно травмирование людей вплоть до летального исхода (напр., лиц с активными или пассивными медицинскими имплантами). В связи с этим вблизи установки/насоса запрещается находиться лицам, например, с кардиостимуляторами. При работе с магнитными или электронными носителями данных возможна потеря данных.

8.6 Вывод из эксплуатации

Перед проведением работ по техническому обслуживанию и ремонту, а также перед демонтажом насос должен быть выведен из эксплуатации.



ОПАСНО! Угроза жизни!

При работе с электрическими устройствами существует угроза жизни вследствие удара электрическим током.

- Работы на электродеталях насоса разрешается выполнять исключительно квалифицированному электромонтеру.
- При проведении любых работ по техническому обслуживанию и ремонту следует обесточить насос и предохранить его от несанкционированного включения.
- Ввиду наличия опасного для человека контактного напряжения проводить работы на модуле разрешается только через 5 минут после выключения.
- Проверить, все ли соединения (в том числе беспотенциальные контакты) находятся в обесточенном состоянии.
- Даже в обесточенном состоянии через насос может проходить поток среды. Вращающийся ротор наводит опасное контактное напряжение, присутствующее на контактах мотора.
- Закрывать имеющиеся запорные арматуры перед и позади насоса.
- Если регулирующий модуль поврежден, запрещается вводить насос в эксплуатацию.



ОСТОРОЖНО! Опасность получения ожогов!

Существует опасность получения ожогов при соприкосновении с насосом! В зависимости от рабочего состояния насоса или установки (температура перекачиваемой среды) весь насос может сильно нагреться. Дать остыть установке и насосу до температуры в помещении.

9 Техническое обслуживание

Перед началом работ по техобслуживанию, очистке и ремонту ознакомиться с содержанием глав 8.5 «Эксплуатация» и 8.6 «Вывод из эксплуатации».

Следовать указаниям по технике безопасности, приведенным в главах 2.6 и 7.

После проведенных работ по техническому обслуживанию и ремонту смонтировать и/или подключить насос согласно главе 7 «Монтаж и электроподключение». Включение насоса выполняется согласно главе 8 «Ввод в эксплуатацию».

9.1 Демонтаж/монтаж



ОСТОРОЖНО! Опасность травмирования персонала и материального ущерба!

Неправильный демонтаж/монтаж может привести к травмированию персонала и материальному ущербу.

- Существует опасность получения ожогов при соприкосновении с насосом!

В зависимости от рабочего состояния насоса или установки (температура перекачиваемой среды) весь насос может сильно нагреться.

- При высокой температуре среды и высоком давлении в системе существует опасность обваривания выбрасываемой горячей средой.

Перед демонтажом закрыть имеющиеся запорные арматуры с обеих сторон насоса, дать насосу остыть до температуры в помещении и опорожнить перекрытый участок системы. При отсутствии запорных арматур опорожнить всю систему.

- Учитывать указания производителя и данные паспортов безопасности в отношении возможных присадок в системе.
- Опасность травмирования при падении мотора/насоса после откручивания крепежных винтов.

Соблюдать национальные предписания по технике безопасности, а также возможно имеющиеся внутренние рабочие и эксплуатационные инструкции пользователя. При необходимости использовать средства защиты!



ОСТОРОЖНО! Опасность со стороны мощного магнитного поля!

Внутри устройства всегда присутствует мощное магнитное поле, которое при неквалифицированном демонтаже может привести к травмированию людей и повреждению оборудования.

- Извлечение ротора из корпуса мотора должно осуществляться только аттестованными специалистами!
- Существует опасность защемления! Вынимаемый ротор под воздействием мощного магнитного поля может резко вернуться в исходное положение.
- При извлечении из мотора узла, состоящего из рабочего колеса, подшипникового щита и ротора, особой опасности подвергаются лица с медицинскими устройствами, как, например, кардиостимуляторами, инсулиновыми насосами, слуховыми аппаратами, имплантатами и т.п. Возможные последствия: смерть, серьезное травмирование и повреждение оборудования. Для данной категории лиц обязательно производственно-медицинское освидетельствование.
- Мощное магнитное поле ротора может привести к нарушению функционирования или повреждению электронных устройств.
- Ротор, вынутый из мотора, может резко притянуть намагничиваемые предметы из ближайшего окружения. Это может привести к травмированию людей и повреждению имущественных ценностей.

В собранном состоянии магнитное поле ротора ограничивается магнитной цепью мотора. Благодаря этому вне изделия отсутствует опасное для здоровья магнитное поле.



ОПАСНО! Угроза жизни от удара электрическим током!

Даже при отсутствии модуля (без электрического подключения) на контактах мотора может присутствовать опасное контактное напряжение. Соблюдать предупреждение с торцевой стороны мотора: «Внимание: генераторное напряжение».

Для изменения позиции только регулирующего мотора не требуется полностью извлекать мотор из корпуса насоса. Мотор можно повернуть в нужную позицию непосредственно в корпусе насоса (допустимые варианты монтажа см. на рис. 2a и 2b).



УКАЗАНИЕ: Настоятельно рекомендуется поворачивать головку мотора до заполнения установки.



ВНИМАНИЕ! Опасность материального ущерба!

В случае отсоединения головки мотора от корпуса насоса в целях проведения техобслуживания или ремонта уплотнительное кольцо, расположенное между головкой мотора и корпусом насоса, заменить новым кольцом. При монтаже головки мотора следить за правильностью положения уплотнительного кольца.

- Для отсоединения мотора отвернуть 4 винта с внутренним шестигранником (рис. 5, поз. 2).



ВНИМАНИЕ! Опасность материального ущерба!

Не допускать повреждения уплотнительного кольца, расположенного между головкой мотора и корпусом насоса. Уплотнительное кольцо должно находиться в отогнутой кромке подшипникового щита, обращенной к рабочему колесу.

- По завершении монтажа крест-накрест затянуть 4 винта с внутренним шестигранником.
- Если винты на фланце мотора недоступны, регулирующий модуль можно отсоединить от мотора, отвернув 2 винта (см. главу 9.2).
- Ввод насоса в эксплуатацию описан в главе 8.

9.2 Демонтаж/монтаж регулирующего модуля



ОСТОРОЖНО! Опасность травмирования персонала и материального ущерба!

Неправильный демонтаж/монтаж может привести к травмированию персонала и материальному ущербу. Соблюдать предупреждения и указания в главе 9.1!



ОПАСНО! Угроза жизни от удара электрическим током!

Даже при отсутствии модуля (без электрического подключения) на контактах мотора может присутствовать опасное контактное напряжение (причина: генераторный режим при наличии потока среды через насос).

Не приближать предметы (напр., гвозди, отвертки, проволоку) к области контактов на моторе.

Для отсоединения регулирующего модуля от мотора необходимо отвернуть 2 винта (рис. 4):

- отвернуть винты крышки клеммной коробки (поз. 1);
- снять крышку клеммной коробки (поз. 2);
- отвернуть винты с внутренним шестигранником М5 (размер 4) в регулирующем модуле (поз. 3);
- снять регулирующий модуль с мотора (поз. 4);
- монтаж осуществляется в обратной последовательности с обязательной установкой плоского уплотнения (поз. 5) между корпусом мотора и регулирующим модулем.

10 Неисправности, причины и способы устранения

Неисправности, причины и способы устранения см. в структурной схеме «Сообщение о неисправности/предупреждение» и в **таблицах 10, 10.1, 10.2.**

Неисправности	Причины	Способ устранения
Насос не работает несмотря на подачу электроэнергии.	Неисправность электрического предохранителя.	Проверить предохранители.
	Насос не под напряжением.	Устранить прерывание подачи напряжения.
Насос производит шум.	Кавитация ввиду недостаточного давления на входе.	Повысить давление на входе в пределах допустимого диапазона значений.
		Проверить настройки параметров напора и при необходимости установить более низкий уровень напора.

Таблица 10: Неисправности с внешними источниками сбоев

10.1 Сообщения о неисправности – режим эксплуатации «Отопление/вентиляция» HV

- Возникает неисправность.
- Отключается насос, включается светодиод сообщения о неисправности (красный постоянный свет).
Сдвоенный насос: включается резервный насос.
- Спустя 5 минут ожидания насос автоматически включается.
- Передача данных о неисправности через последовательный цифровой интерфейс зависит от типа IF-модуля.
Более подробная информация приведена в документации (инструкция по монтажу и эксплуатации IF-модулей).
- Только после шестого возникновения одной и той же неисправности в течение 24 часов насос отключается окончательно и активируется SSM. В этом случае неисправность требуется сбросить вручную.



ИСКЛЮЧЕНИЕ: При возникновении ошибок с кодом E10 и E25 насос отключается сразу после первого сообщения о неисправности.

10.2 Сообщения о неисправности – режим эксплуатации «Кондиционирование» AC

- Возникает неисправность.
- Отключается насос, включается светодиод сообщения о неисправности (красный постоянный свет). Сообщение об ошибке появляется на дисплее, активируется SSM. В этом случае неисправность требуется сбросить вручную.
Сдвоенный насос: включается резервный насос.

- Передача данных о неисправности через последовательный цифровой интерфейс зависит от типа IF-модуля. Более подробная информация приведена в документации (инструкция по монтажу и эксплуатации IF-модулей).



УКАЗАНИЕ: Коды E04 (пониженное напряжение в сети) и E05 (перенапряжение в сети) классифицируются в режиме «АС» исключительно как ошибки и ведут к немедленному отключению.

Кодовый №	Мигающий символ	Неисправность	Причина	Устранение
E04	Сетевая клемма	Пониженное напряжение в сети	Недостаточное напряжение в сети	Проверить подключение к сети
E05	Сетевая клемма	Перенапряжение в сети	Повышенное напряжение в сети	Проверить подключение к сети
E10	Мотор	Блокировка насоса	Напр., отложения твердых частиц	Программа деблокировки запускается автоматически. Если блокировка не будет устранена макс. через 40 с, насос отключается. Связаться с техническим отделом
E20	Мотор	Перегрев обмотки	Перегрузка мотора Температура воды слишком высокая	Дать мотору охладиться, проверить настройку Понизить температуру воды
E21	Мотор	Перегрузка мотора	Отложения в насосе	Связаться с техническим отделом
E23	Мотор	Короткое замыкание и замыкание на землю	Неисправность мотора/модуля	Связаться с техническим отделом
E25	Мотор	Ошибка контакта	Модуль подключен неправильно	Повторно установить модуль
E30	Модуль	Перегрев модуля	Ограничена подача воздуха к радиатору модуля	Улучшить вентиляцию помещения, проверить условия применения, при необходимости обратиться в технический отдел
E31	Модуль	Перегрев силовой части	Превышена температура окружающей среды	Улучшить условия применения, при необходимости обратиться в технический отдел
E36	Модуль	Модуль неисправен	Электронные компоненты неисправны	Связаться с техническим отделом/заменить модуль

Таблица 10.1: Сообщения о неисправности

10.3 Предупреждения

- Отображается неисправность (только предупреждение).
- Светодиод индикации неисправности и реле SSM не срабатывают.
- Насос продолжает работать, неисправность может появляться неограниченное число раз.
- Сигнализируемое неисправное рабочее состояние не должно сохраняться продолжительный период времени. Причину следует устранить.



ИСКЛЮЧЕНИЕ: Предупреждения с кодами E04 и E05, поддерживаемые в режиме HV более 5 минут, передаются далее в качестве сообщений о неисправности (см. главу 10.1).

- Передача данных о неисправности через последовательный цифровой интерфейс зависит от типа IF-модуля.
Более подробная информация приведена в документации (инструкция по монтажу и эксплуатации IF-модулей).

Кодовый №	Мигающий символ	Неисправность	Причина	Устранение
E03		Температура воды >110 °C	Регулировка системы отопления выполнена неправильно	Отрегулировать настройку на более низкую температуру
E04		Пониженное напряжение в сети	Сеть перегружена	Проверить электропроводку
E05		Перенапряжение в сети	Ошибочная подача напряжения со стороны предприятия энерго-снабжения	Проверить электропроводку
E07		1. Генераторный режим	Приводится в действие насосом предварительного давления (направление потока в насосе – от стороны всасывания к напорной стороне)	Согласовать регулировку мощности насосов
		2. Турбинный режим	Насос приводится в действие в противоположном направлении (направление потока в насосе – от напорной стороны к стороне всасывания)	Проверить направление потока, при необходимости встроить обратные клапаны.

Кодовый №	Мигающий символ	Неисправность	Причина	Устранение
E09*)		Турбинный режим	Насос приводится в действие в противоположном направлении (направление потока в насосе – от напорной стороны к стороне всасывания)	Проверить направление потока, при необходимости встроить обратные клапаны.
E11		Холостой ход насоса	Воздух в насосе	Удалить воздух из насоса и системы
E38	Мотор	Неисправность датчика температуры среды	Мотор неисправен	Связаться с техническим отделом
E50		Нарушение обмена данными по шине	Неисправность интерфейса или линии, неправильное подключение IF-модулей, повреждение кабеля	Спустя 5 минут выполняются переключение с режима управления со связью через интерфейс на регулирование в локальном режиме
E51		Недопустимое сочетание основного/резервного насосов	Разные насосы	Одинарные насосы: использовать насосы одного типа. Сдвоенный насос: связаться с техническим отделом или считать тип насоса на MA и SL при помощи IR-устройства. При разных типах модулей запросить соответствующий запасной модуль
E52		Нарушение обмена данными основного/резервного насоса	IF-модули установлены неправильно, неисправен кабель	Через 5 секунд модули переключаются в режим одинарного насоса. Заново установить модули, проверить кабель
E53		Недопустимый адрес шины	Адрес шины распределен дважды	Заново выполнить адресацию модуля

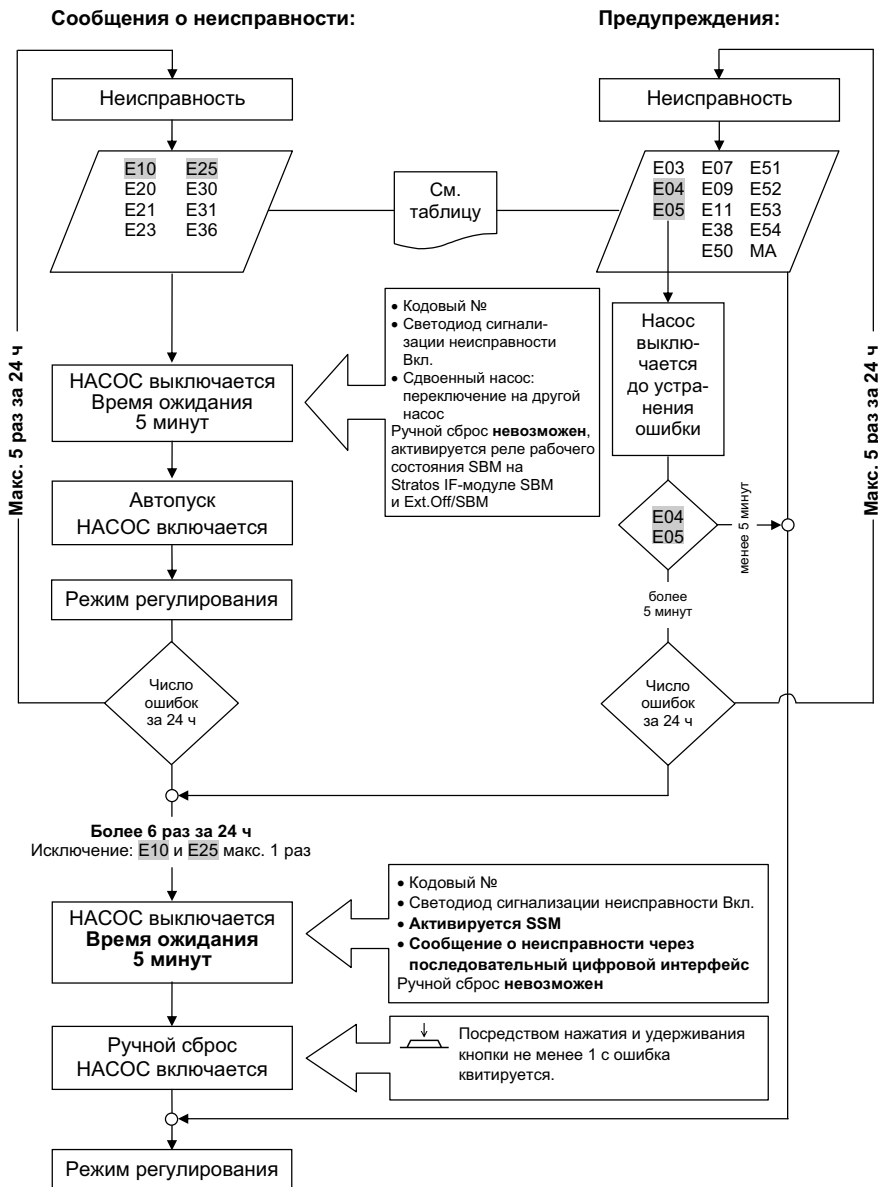
Код- вый №	Мига- ющий символ	Неисправ- ность	Причина	Устранение
E54		Соедине- ние ввод/ вывод – модуль	Соединение ввод/вывод – модуль прервано	Проверить соединение
MA		Не выпол- нено рас- пределение статусов основного/ резервного насосов		Распределить статусы основного/резервного насосов

*) только для насосов с P1 ≥ 800 Вт

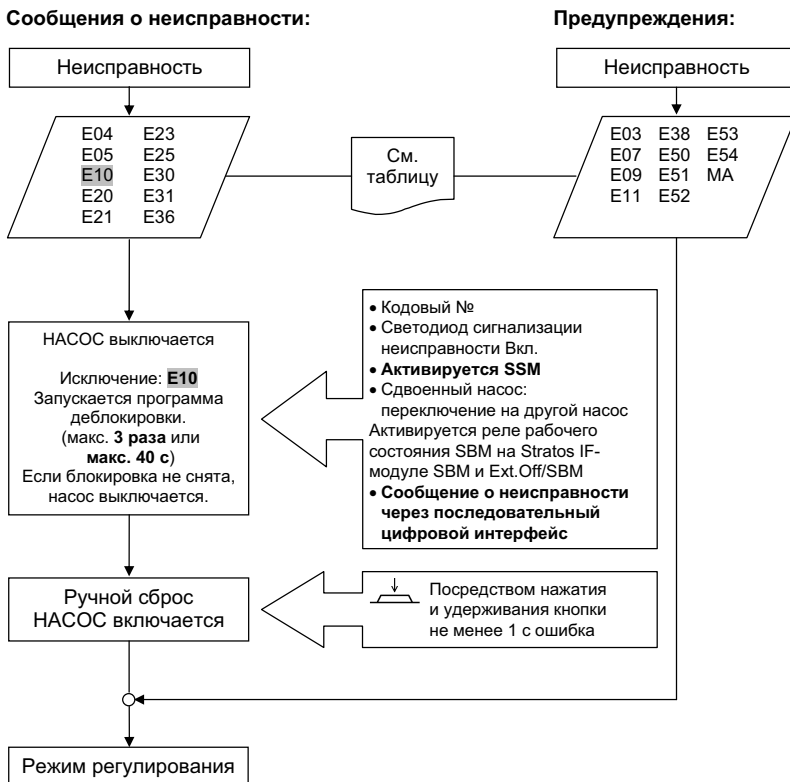
Таблица 10.2: Предупреждения

Если устранить эксплуатационную неисправность не удастся, следует обратиться в специализированную мастерскую или в ближайшее представительство или технический отдел WILO.

Структурная схема сообщений о неисправности/предупреждений в режиме HV



Структурная схема сообщений о неисправности/предупреждений в режиме АС



11 Запчасти

Заказ запчастей осуществляется через местную специализированную мастерскую и/или технический отдел фирмы WILO.

Во избежание необходимости в уточнениях или ошибочных поставках при каждом заказе следует указывать все данные фирменной таблички.

12 Утилизация

Благодаря правильной утилизации и надлежащему вторичному использованию данного изделия можно избежать ущерба окружающей среде и нарушения здоровья людей.

При демонтаже и утилизации мотора обязательно учитывать предупреждения, приведенные в главе 9.1!

1. Для утилизации данного изделия, а также его частей следует привлекать государственные или частные предприятия по утилизации.
2. Дополнительную информацию по надлежащей утилизации можно получить в местной администрации, службе утилизации или там, где изделие было куплено.



УКАЗАНИЕ:

Насос не подлежит утилизации вместе с бытовыми отходами!

Более подробную информацию по теме вторичного использования см. на www.wilo-recycling.com

Возможны технические изменения

Дополнительная информация:**I. Месяц и год изготовления**

Дата изготовления указывается в соответствии с международным стандартом ISO 8601 и находится на заводской табличке оборудования:

Например: YwWW = 14w30

YY = год изготовления
w = символ "Неделя"
WW = неделя изготовления

II. Сведения об обязательной сертификации

Сертификат соответствия
№ TC RU C-DE.AB24.B.01950,
срок действия с 26.12.2014 по 25.12.2019,
Выдан органом по сертификации продукции
ООО «СП СТАНДАРТ ТЕСТ», город Москва.

Оборудование соответствует требованиям
Технического Регламента Таможенного Союза:
ТР ТС 010/2011 «О безопасности машин и
оборудования».

**III. Информация о производителе и официальных представительствах**

- Информация об изготовителе.
Изготовитель: WILO SE (ВИЛО СЕ)
Страна производства указана на заводской
табличке оборудования.

IV. Дополнительная информация к инструкции по монтажу и эксплуатации**1. Срок хранения**

Новые насосы могут храниться как минимум в течение 1 года.

Во время транспортировки и хранения насос должен быть защищен от влажности, мороза и механических повреждений. Температура не должна превышать +60°C, а в случае электронных насосов +40°C.

2. Срок службы оборудования

Не менее 10 лет, в зависимости от условий эксплуатации и выполнения всех требований, указанных в инструкции по монтажу и эксплуатации на оборудование.

3. Безопасная утилизация

Благодаря правильной утилизации и надлежащему вторичному использованию данного изделия предотвращается нанесение ущерба окружающей среде и опасности для здоровья персонала. Правила утилизации требуют опорожнения и очистки, а также демонтажа оборудования.

Собрать смазочный материал. Выполнить сортировку деталей по материалам (металл, пластик, электроника).

- Для утилизации данного изделия, а также его частей следует привлекать государственные или частные предприятия по утилизации.
- Дополнительную информацию по надлежащей утилизации можно получить в муниципалитете, службе утилизации или в месте, где изделие было куплено.

**УКАЗАНИЕ:**

Насос не подлежит утилизации вместе с бытовыми отходами!

wilo

Pioneering for You

avrora-arm.ru
+7 (495) 956-62-18