

ПРИВОДЫ



ВЫСОКОЭФФЕКТИВНЫЙ ПРИВОД ДЛЯ ПРОПОРЦИОНАЛЬНОГО РЕГУЛИРОВАНИЯ

При использовании с клапаном TVV-CM привод для пропорционального регулирования обеспечивает высочайшую точность пропорционального регулирования. Высокий IP класс защиты обеспечивает безопасную работу, а уникальная конструкция - длительный срок службы.



ИНДИКАТОР ПОЛОЖЕНИЯ

Обеспечивает возможность непосредственного технического обслуживания.



СОЕДИНЕНИЕ M30X1.5

Совместим с клапанами и коллекторами напольного отопления компании TA.

TSE-M

КОМНАТНЫЙ РЕГУЛЯТОР ТЕМПЕРАТУРЫ

ТЕХНИЧЕСКИЕ ХАРАКТЕРИСТИКИ

Область применения:

Для пропорционального регулирования.

Напряжение питания:

24V AC $\pm 20\%$

Частота 50-60 Гц

Потребляемая мощность:

Запуск 6 Вт

Во время работы 3 Вт

Пусковой ток 230 мА

Ток холостого хода 25 мА

Управляющий сигнал:

0-10 В / 10-0 В

2-10 В / 10-2 В

$R_i \geq 800$ кВТ

Развиваемое усилие:

125 Н

Температура:

Макс. температура окружающей среды: 50°C

Мин. температура окружающей среды: -5°C

Класс защиты корпуса:

IP 42/44 в зависимости от положения.

Кабель:

Длина кабеля: 2м или же 5м.

Соединительный кабель: 4 x 0,25 мм². Кабель зачищен на 50 мм, каждый провод изолирован.

Ход штока:

4,6 мм

Соединение с клапаном:

Контргайка M30x1,5 из никелированной латуни.

Цвет:

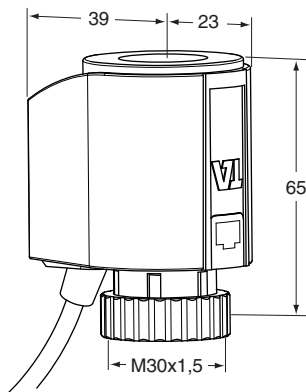
Белый RAL 9010

TSE-M

КОМНАТНЫЙ РЕГУЛЯТОР ТЕМПЕРАТУРЫ

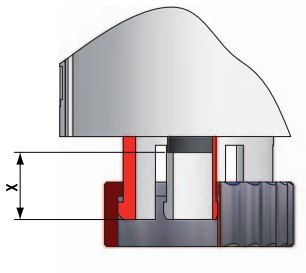


24В AC/DC $\pm 20\%$ (AC - переменный ток, DC - постоянный ток)



ТА №	Длина кабеля	Управляющий сигнал:
TSE, NC (нормально закрытый)		
50 359-002	2 м	0-10 В
50 359-012	5 м	0-10 В
50 359-402	2 м	2-10 В
50 359-412	5 м	2-10 В

РАБОЧИЙ ДИАПАЗОН



TSE-M разработан для использования с TBV-CM.
Рабочий диапазон привода соответствует $X=11,50-15,80$ мм.

TSE-M

КОМНАТНЫЙ РЕГУЛЯТОР ТЕМПЕРАТУРЫ

УСТАНОВКА

Сочетание TSE-M + TBV-СМ обеспечивает следующие классы защиты корпуса:

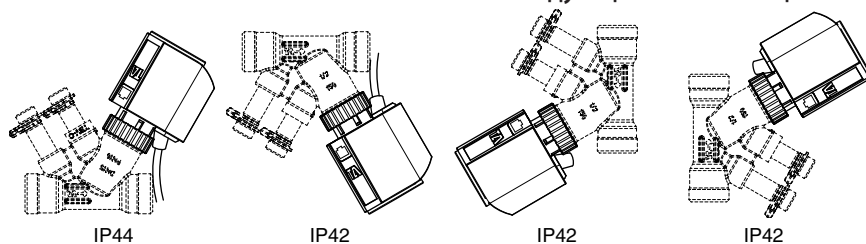
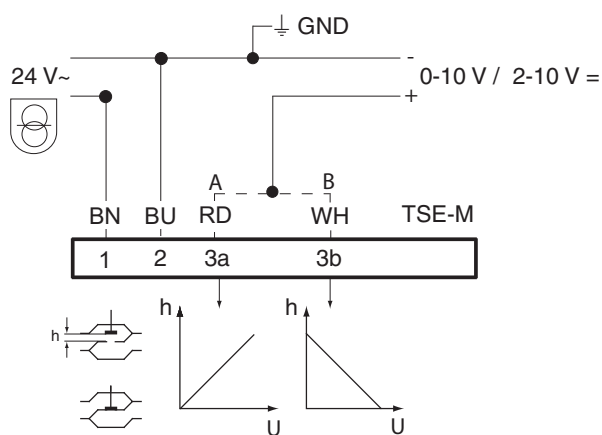


Схема электропроводки:



h = процент открытия
 U = выходной сигнал

Компания "Tour & Andersson" оставляет за собой право без предварительного уведомления или объяснения причин вносить изменения в приборы, тексты, рисунки, графики и чертежи, содержащиеся в настоящем буклете. Последнюю информацию о нашей продукции и ее технических характеристиках можно найти на сайте www.tourandersson.com.

1-10-20 TSE-M 2009.01

we knowhow

TA