

Содержание

Раздел 1 – Общая информация	Стр. 2
Введение	Стр. 2
Получение оборудования.....	Стр. 2
Осмотр перед установкой	Стр. 2
Раздел 2 – Установка	Стр. 3
Установка механической части.....	Стр. 3
Обратное давление	Стр. 3
Фильтр	Стр. 3
Стабилизатор потока.....	Стр. 3
Установка электрической части.....	Стр. 3
Подсоединение проводов	Стр. 4
Раздел 3 – Эксплуатация	Стр. 5
Проверка	Стр. 5
Техобслуживание	Стр. 5

Введение

Турбинный расходомер Smith Meter® серии MV (см. рис. 1) предназначен для измерения количества сырой нефти, а также других жидкостей, вязкость которых может меняться в широких пределах.

Турбинный расходомер состоит из винтообразного ротора, вращающегося при прохождении жидкости через прибор. Вращение ротора пропорционально количеству проходящей через прибор жидкости. Ротор оснащен небольшими магнитами на всех лопатках, подающих импульсный сигнал на индукционные датчики, расположенные в выступах датчиков на корпусе. Каждый импульс представляет приращение проходящего через расходомер объема.

Номинальные количества импульсов на единицу объема (коэффициенты расходомера) указаны в спецификациях на турбинный расходомер серии MV (Бюллетень SS02016). Эти коэффициенты могут использоваться при первой настройке сумматора, используемого с датчиком. После получения результатов испытания на месте номинальный коэффициент расходомера в сумматоре можно заменить на фактический коэффициент для получения более точного значения характерного для данного расходомера.

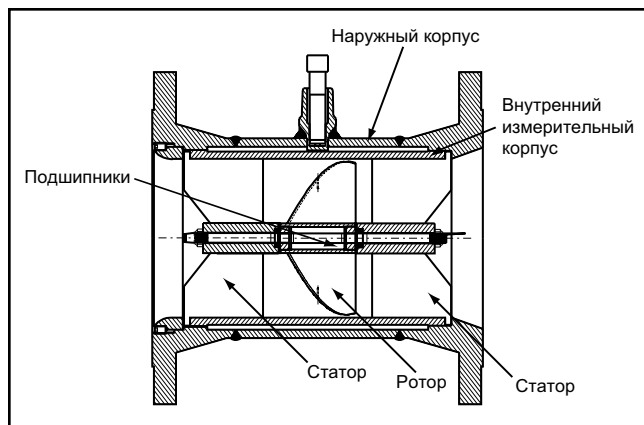


Рисунок 1

Получение оборудования

При получении оборудования сразу же проверить наружную поверхность упаковочной коробки на предмет возможных повреждений при транспортировке. При обнаружении повреждений упаковки немедленно известить перевозчика о его ответственности. Вытащить устройство аккуратно из упаковочной коробки и осмотреть на предмет наличия повреждений или отсутствующих деталей.

Если при транспортировке нанесено повреждение или отсутствуют детали, предоставить письменный акт в отдел обслуживания клиентов компании FMC Technologies Measurement Solutions, P.O. Box 10428, Erie, Pennsylvania 16514-0428.

Перед установкой устройство должно храниться в оригинальной упаковке и быть защищенным от воздействия погодных условий и небрежного обращения.

Осмотр перед установкой

Осмотреть расходомер и заводскую табличку, чтобы убедиться в правильном размере, номере модели, номинальном размере фланца и диапазоне измерений расхода. Принять во внимание направление потока (обозначено стрелкой), на которое прибор был откалиброван и в соответствии с которым его следует установить.

Турбинный расходомер серии MV является точным измерительным прибором и с ним следует обращаться соответствующим образом. Выполнять установку аккуратно.

При транспортировке расходомера следить за тем, чтобы он не подвергался сильным ударам во избежание повреждений подшипников. Закрывать отверстия фланцев во избежание повреждения внутренних деталей устройства.

Установка механической части

Внимание: При установке турбинных расходомеров соблюдать осторожность. Монтажник должен руководствоваться государственными, региональными и местными нормами при выполнении работ.

Турбинные расходомеры рекомендуется устанавливать на тех участках трубопровода, где значение давление является наибольшим - после насосов и выше клапанов по линии (см. рис. 3). В случае вероятности прерывистости потока турбинный расходомер не следует устанавливать вблизи низкой точки трубопровода. Твердые частицы или вода, скопившиеся в низкой точке трубопровода, могут замерзнуть или повредить измерительный элемент.

Описанная трубопроводная обвязка представляет только общие рекомендации и, следовательно, могут потребоваться определенные изменения для соответствия конкретному применению.

Обратное давление

Для предотвращения кавитации и неточности измерений требуется положительное обратное давление. При любом расходе значение обратного давления должно превышать следующее приближенное значение:

Обратное давление = 2 x перепад давления + 1,25 x абсолютное давление пара.

Пример: Турбинный расходомер 6-дюймов., расход 4000 баррелей/час, давление пара 3 фнт/кв. дюйм абс., перепад давления 4 фнт/кв. дюйм.

Обратное давление = 2 x 4 + 1,25 x 3 = 11,75 фнт/кв. дюйм изб.

Фильтр

Для защиты турбинного механизма требуется установить фильтр. Для обеспечения минимальной защиты можно использовать сетку 4, но в большинстве случаев типовой является сетка 20 или даже 40.

Стабилизатор потока

Завихрения и искажения профиля потока оказывают влияние на точность турбинного расходомера. Если расходомер не установлен ниже по линии длинного прямого участка трубы (более 20 диаметров), то требуется стабилизировать поток перед расходомером. Высокопроизводительный стабилизатор потока Smith Meter длиной 10 диаметров должен устанавливаться непосредственно перед турбинным расходомером серии MV (см. Бюллетень SS02018). Важно также, чтобы препятствия ниже по потоку были не менее 5 диаметров от расходомера.

Высокопроизводительный стабилизатор потока Smith Meter и турбинный расходомер Smith Meter серии соединяются штифтами для обеспечения точной и воспроизводимой соосности. Если после установки штифты убраны, то отверстия для них следует замазать консистентной смазкой для предотвращения коррозии.

Перепускная линия расходомера

Там где возможно, например, на новой системе, рекомендуется установить перепускную линию с клапаном в обход участка трубопровода с расходомером. Это позволяет производить осмотр расходомера, не перекрывая поток. Но соединения перепускной линии должны быть установлены вне пределов прямого участка трубопровода требуемого для точности измерений расходомера (см. рис. 2).

Установка электрической части

Турбинный расходомер Smith Meter серии MV поставляется в комплектации с предварительным усилителем PA-6 в соединительной коробке. Усилитель PA-6 получает синусоидальный сигнал от индукционного датчика и преобразует его в последовательный положительный прямоугольный волновой сигнал пригодный для передачи на большие расстояния (см. SS02012).

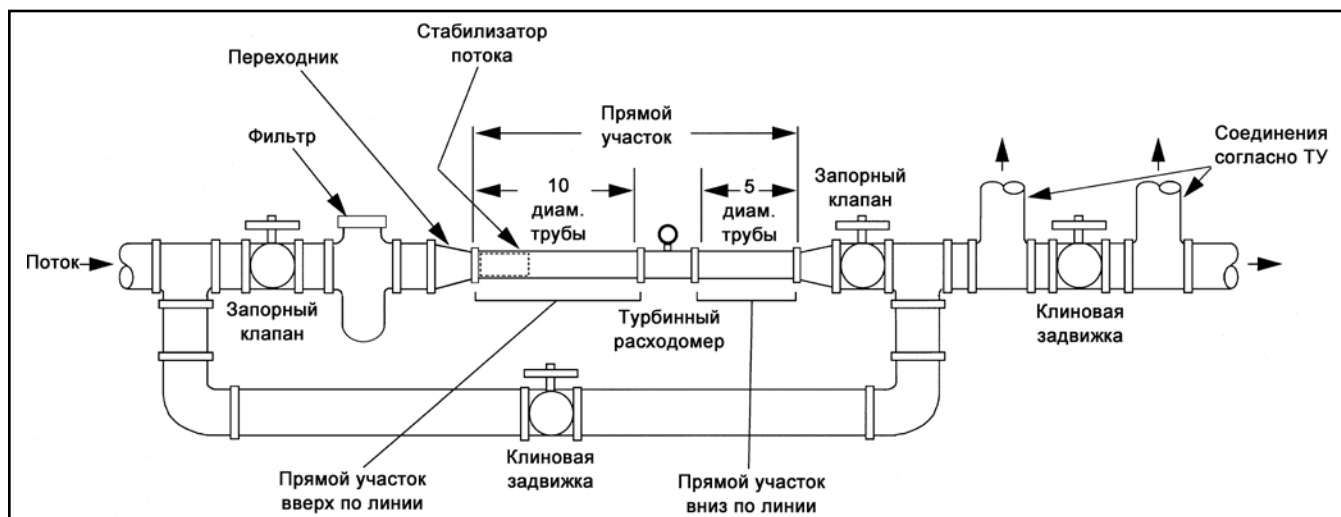


Рисунок 2 – Типовая установка турбинного расходомера серии MV

Раздел 2 – Установка (continued)

Recommended Signal Transmission Cable

Расстояние	Провод	Тип кабеля (или аналогичный)
до 2000 фт (610 метров)	#20 AWG	2 Conductor - Belden 8762
		3 Conductor - Belden 8772
		4 Conductor - Alpha 2414
до 3000 фт (915 метров)	#18 AWG	2 Conductor - Belden 8760
		3 Conductor - Belden 8770
		4 Conductor - Alpha 2424
до 5,000 фт (1525 метров)	#18 AWG	2 Conductor - Belden 8719
		3 Conductor - Belden 8618
		4 Conductor - Alpha 3248

Примечание: При расстояниях более 5000 фт следует провести предварительное испытание, используя самые лучшие доступные технические методики.

Важно: Заделка экранов всех кабелей должна быть выполнена только у КИП.

Электрические установки (общее)

Максимальная температура окружающей среды соединительной коробки GP с усилителем PA-x и/или прибором URCC/ID-2000 - 70°C; если ожидается, что технологическая температура турбинного расходомера будет превышать данное значение, тогда корпус должен быть установлен на таком расстоянии, чтобы гарантировать температуру окружающей среды не выше 70°C.

Примечание: Электромонтаж должен выполняться только квалифицированными специалистами /электриками, обученными методам проведения работ применимым к электрооборудованию, расположенному в опасных зонах.

Осторожно: Для предотвращения возгорания опасных атмосфер перед открытием коробки обесточить ее. Держать корпус закрытым при поданном электропитании.

Внимание: В коробке могут быть аккумуляторы и конденсаторы, поэтому для предотвращения возгорания опасных атмосфер не открывать корпус до тех пор, пока не будет известно безопасна ли данная зона.

Электрические установки с сертификацией ATEX и IEC Ex

Все электрические установки должны соответствовать EN/ IEC 60079-14 "Взрывоопасные атмосферы – часть

14: Проектирование электрических установок, выбор и монтаж".

Кабельные вводы должны соответствовать EN/IEC 60079-1 Раздел 13. "Взрывоопасные атмосферы – часть 1: Защита оборудования при помощи взрывозащищенных корпусов класса "d".

Для систем, в которых используются кабельные вводы, вводы и/или резьбовые переходники должны быть Ex сертифицированы. Надежно закрепить кабельный наконечник и в зависимости от типа кабеля обеспечить соответствующую защиту от механических повреждений.

Для систем, в которых используются кабелепроводы, сертифицированное Ex уплотнительное устройство должно быть установлено непосредственно у входа в корпус. На все неиспользуемые входы установить подходящие Ex сертифицированные заглушки.

Установки соответствующие Североамериканским электротехническим правилам и нормам

Все электрические установки должны соответствовать электротехническим правилам или нормам, разработанными уполномоченными контролирующими органами.

Стандарт USA – NEC, NFPA 70 статьи 500 – 515 соответственно

Стандарт Canada – CEC, CSA 22.1 соответственно

Электрические соединения

В случае если расходомер оборудован двумя катушками датчиков и предварительными усилителями, импульсы идущие от выступов с маркировкой "A" предшествуют импульсы от "B" на 90 электрических градусов. См. рисунок 3 предложенной схемы монтажа проводов катушки датчика и предварительного усилителя PA-6.

Если предполагается, что расходомер будет работать при очень низких значениях расхода (менее 5% от максимального расхода), можно увеличить коэффициент усиления усилителя. За указаниями обратиться на завод-изготовитель.

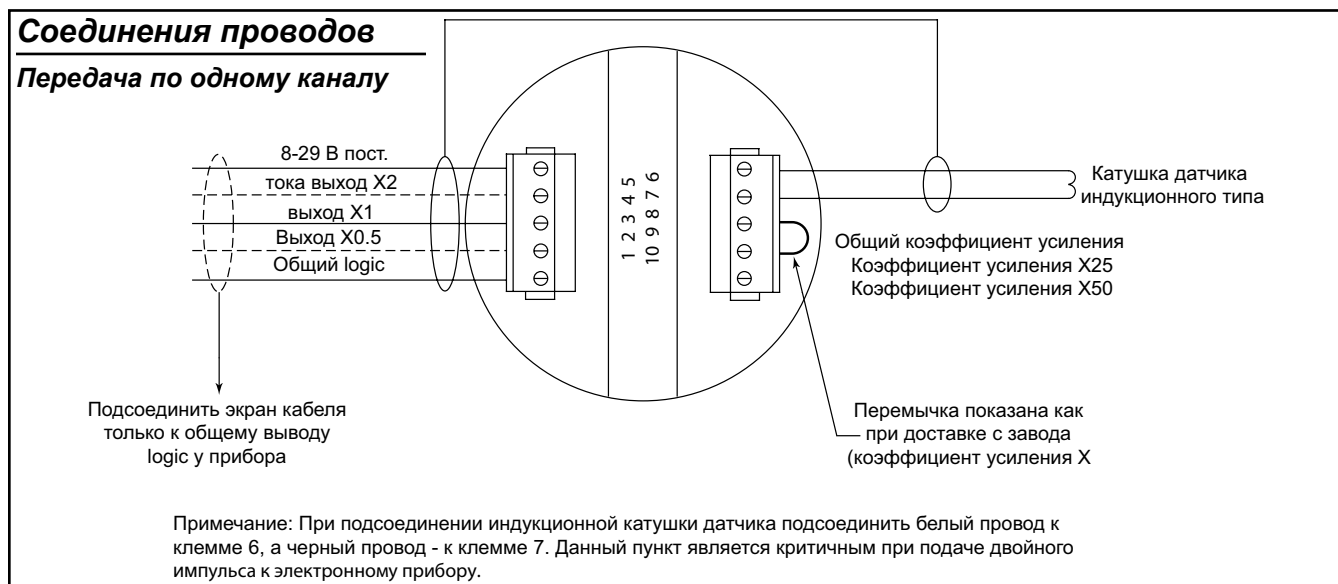


Рисунок 3 – схема монтажа проводов к предварительному усилителю PA-6

Проверка

После установки расходомера требуется его испытать. Данное испытание стандартно проводится при помощи объемного поверочного расходомера утвержденного объема. Рекомендованные методики приводятся в Руководстве API по стандартам измерений нефти, главы 4 и 12. Важно, чтобы испытание проводилось в условиях (расход, давление, температура и характеристики жидкости) как можно более приближенных к штатной работе расходомера.

Проверить отсутствие протечек (внутренних или наружных) и убедиться в том, что вся жидкость, поступившая в поверочный расходомер, прошла через испытываемый расходомер.

Если при выполнении проверок не удастся получить повторяемости испытаний, а поверочный расходомер работает правильно, проверить плотно ли крепится катушка датчика и нет ли в цепи импульсов посторонних электрических помех. Если повторяемость все равно отсутствует, проверить достаточность значения обратного давления как описано в Разделе 2.

Так как турбинный расходомер серии MV выдает относительно немного импульсов на единицу объема, возможно не удастся получить требуемые 10000 импульсов между переключениями датчика поверочного расходомера. В этом случае следует использовать поверочный прибор с функцией интерполяции импульсов.

Техническое обслуживание

Как правило, проведение техобслуживания требуется в случае, когда поверка выявляет резкое изменение значения коэффициента усиления или не удается получить достаточную повторяемость измерений.

В некоторых случаях требуется прочистить внутренние детали от наростов и отложений. При сливе жидкости с турбинного расходомера для осмотра следует открыть линию ниже расходомера для того, чтобы мелкие осевшие на ведущих краях лопастей частицы не сорвались. При сливе выше по линии создается обратный поток, который может сорвать их с места.

Примечания:

- 1. При демонтаже расходомера с трубопровода, в особенности после разборки и сборки, его следует вновь откалибровать для получения оптимальной точности измерений.*
- 2. Данные изделия разработаны для работы с нефтью при нормальной минимальной коррозии/эрозии. В конструкции приняты достаточные допуски для стандартного использования с нефтью. Для использования с другими средами или для получения фактических допусков на материалы обратиться на завод-изготовитель.*

avrora-arm.ru
+7 (495) 956-62-18