

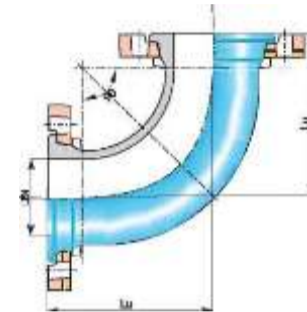
5.1. Фланцевый отвод 90° с вращающимися фланцами

Сфера использования:

Питьевое водоснабжение

Основные характеристики:

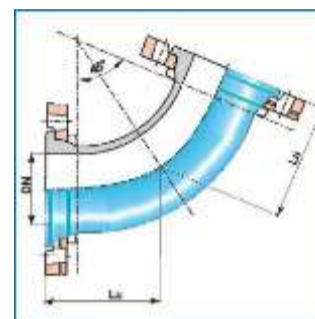
Внутреннее и внешнее эпоксидное покрытие голубого цвета в соответствии со стандартом EN 14901, EN 545, ISO 2531



Угол	DN	Lu	Вес (кг)				Артикул			
			мм	PN10	PN16	PN25	PN40	PN10	PN16	PN25
90°	40	140	6.3	6.3	6.3	6.3	ВAA40CA1	ВAA40CA1	ВAA40CA1	ВAA40CA1
90°	50	150	7.3	7.3	7.3	7.3	ВAA50CA1	ВAA50CA1	ВAA50CA1	ВAA50CA1
90°	60	160	8.5	8.5	7.7	7.7	ВAA60CA1	ВAA60CA1	ВAA60CA3	ВAA60CA3
90°	65	160	9.6	9.6	9.8	9.8	ВAA65CA1	ВAA65CA1	ВAA65CA3	ВAA65CA3
90°	80	165	11.2	11.2	11.2	11.2	ВAA80CA1	ВAA80CA1	ВAA80CA1	ВAA80CA1
90°	100	180	13	13	14	14	ВAB10CA1	ВAB10CA1	ВAB10CA3	ВAB10CA3
90°	125	200	17.6	17.6	18.4	18.4	ВAB12CA1	ВAB12CA1	ВAB12CA3	ВAB 12C A3
90°	150	220	23	23	25	25	ВAB15CA1	ВAB15CA1	ВAB15CA3	ВAB15CA3
90°	200	260	37.5	37.5	40.5	43.5	ВAB20CA1	ВAB20CA2	ВAB20CA3	ВAB20CA4
90°	250	350	59	58	64	81.8	ВAB25CA1	ВAB25CA2	ВAB25CA3	ВAB25CA4
90°	300	400	85	83	91	122	ВAB30CA1	ВAB30CA2	ВAB30CA3	ВAB30CA40NN
90°	350	450	121	123	135		ВAB35CA10NN	ВAB35CA20NN	ВAB35CA30NN	
90°	400	500	163.5	171.5	190		ВAB40CA10NN	ВAB40CA20NN	ВAB40CA30NN	
90°	500	600	242	268	280		ВAB50CA10NN	ВAB50CA20NN	ВAB50CA30NN	
90°	600	700	359	409	415		ВAB60CA10NN	ВAB60CA20NN	ВAB60CA30NN	

5.2. Фланцевый отвод 45° с вращающимися фланцами

- **Сфера применения:**
- **Питьевое водоснабжение**
- **Основные характеристики:**
Внутреннее и внешнее эпоксидное покрытие голубого цвета в соответствии со стандартом EN 14901, EN 545, ISO 2531



Угол	DN	Lu мм	Вес (кг)				Артикул			
			PN10	PN16	PN25	PN40	PN10	PN16	PN25	PN40
45°	40	140	6.5	6.5	6.5	6.5	ВАА40СВ1	ВАА40СВ1	ВАА40СВ1	ВАА40СВ1
45°	50	150	7.6	7.6	7.6	7.6	ВАА50СВ1	ВАА50СВ1	ВАА50СВ1	ВАА50СВ1
45°	60	160	8.3	8.3	7.5	7.5	ВАА60СВ1	ВАА60СВ1	ВАА60СВ3	ВАА60СВ3
45°	65	160	9.3	9.3	9.5	9.5	ВАА65СВ1	ВАА65СВ1	ВАА65СВ3	ВАА65СВ3
45°	80	130	10	10	10	10	ВАА80СВ1	ВАА80СВ1	ВАА80СВ1	ВАА80СВ1
45°	100	140	12.1	12.1	13.6	13.6	ВAB10СВ1	ВAB10СВ1	ВAB10СВ3	ВAB10СВ3
45°	125	150	16.2	16.2	18	18	ВAB12СВ1	ВAB12СВ1	ВAB12СВ3	ВAB12СВ3
45°	150	160	21	21	23	23	ВAB15СВ1	ВAB15СВ1	ВAB15СВ3	ВAB15СВ3
45°	200	180	31	31	34	37	ВAB20СВ1	ВAB20СВ2	ВAB20СВ3	ВAB20СВ4
45°	250	245	47.9	47.9	52.9	79	ВAB25СВ1	ВAB25СВ2	ВAB25СВ3	ВAB25СВ4
45°	300	275	67.5	66.1	73.3	113	ВAB30СВ1	ВAB30СВ2	ВAB30СВ3	ВAB30СВ4
45°	350	306	100	102	114		ВAB35СВ10NN	ВAB35СВ20NN	ВAB35СВ30NN	
45°	400	337	124	133	151		ВAB40СВ10NN	ВAB40СВ20NN	ВAB40СВ30NN	
45°	450	370	158	171	185		ВAB45СВ10NN	ВAB45СВ20NN	ВAB45СВ30NN	
45°	500	400	197	223	235		ВAB50СВ10NN	ВAB50СВ20NN	ВAB50СВ30NN	
45°	600	463	289	339	345		ВAB60СВ10NN	ВAB60СВ20NN	ВAB60СВ30NN	

5.3. Фланцевый отвод 22.30° с вращающимися фланцами

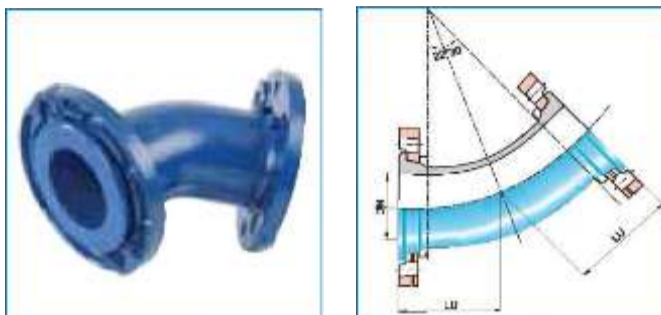
Сфера применения:

Питьевое водоснабжение

Основные характеристики:

Внутреннее и внешнее использование

Эпоксидное покрытие голубого цвета в соответствии со стандартом EN 14901, EN 545, ISO 2531



Угол	DN	Lu	Вес (кг)				PN10	PN16	PN25
			мм	PN10	PN16	PN25			
22°30	40	94	5.4	5.4	5.4	5.4	BAA40CD1	BAA40CD1	BAA40CD1
22°30	50	104	6.5	6.5	6.5	6.5	BAA50CD1	BAA50CD1	BAA50CD1
22°30	60	114	7.2	7.2	6.4	6.4	BAA60CD1	BAA60CD1	BAA60CD3
22°30	65	114	8.3	8.3			BAA65CD1	BAA65CD1	
22°30	80	105	9.3	9.3	9.3	9.3	BAA80CD1	BAA80CD1	BAA80CD1
22°30	100	110	11	11	12	12	BAB10CD1	BAB10CD1	BAB10CD3
22°30	125	105	14	14	15.8	15.8	BAB12CD1	BAB12CD1	BAB12CD3
22°30	150	109	18.2	18.2	20.4	20.4	BAB15CD1	BAB15CD1	BAB15CD3
22°30	200	131	27	27	30	30.4	BAB20CD1	BAB20CD2	BAB20CD3
22°30	250	190	43	42.2	48		BAB25CD1	BAB25CD2	BAB25CD3
22°30	300	210	59.7	58.3	65.5	89	BAB30CD1	BAB30CD2	BAB30CD3
22°30	350	215	84.2	85.8	98		BAB35CD10NN	BAB35CD20NN	BAB35CD30NN
22°30	400	237.5	92	113	119		BAB40CD10NN	BAB40CD20NN	BAB40CD30NN
22°30	450	253	128	141	155.4		BAB45CD10NN	BAB45CD20NN	BAB45CD30NN
22°30	500	272.5	143	169	181		BAB50CD10NN	BAB50CD20NN	BAB50CD30NN
22°30	600	320.5	211	261	268		BAB60CD10NN	BAB60CD20NN	BAB60CD30NN

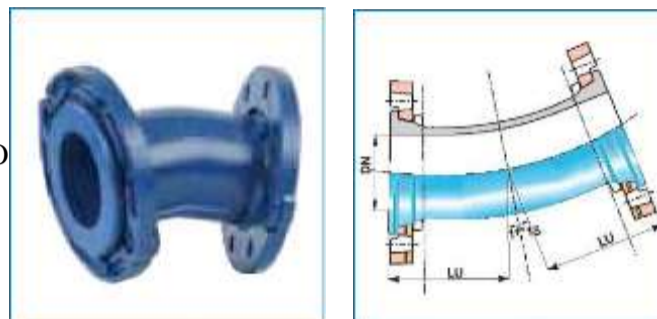
5.4. Фланцевый отвод 11.15° с вращающимися фланцами

Сфера применения:

Питьевое водоснабжение

Основные характеристики:

Внутреннее и внешнее использование эпоксидное покрытие голубого цвета в соответствии со стандартом EN 14901, EN 545, ISO 2531



Угол	DN	Lu мм	Вес (кг)				Артикул			
			PN10	PN16	PN25	PN40	PN10	PN16	PN25	PN40
11°15	40	99	5.6	5.6	5.6	5.6	BAA40CE1	BAA40CE1	BAA40CE1	BAA40CE1
11°15	50	109	6.6	6.6	6.6	6.6	BAA50CE1	BAA50CE1	BAA50CE1	BAA50CE1
11°15	60	119	7.4	7.4	6.6	6.6	BAA60CE1	BAA60CE1	BAA60CE3	BAA60CE3
11°15	65	119	8.4	8.4			BAA65CE1	BAA65CE1		
11°15	80	113	9.6	9.6	9.6	9.6	BAA80CE1	BAA80CE1	BAA80CE1	BAA80CE1
11°15	100	115	11.3	11.3	12.3	12.3	BAB10CE1	BAB10CE1	BAB10CE3	BAB10CE3
11°15	125	111	14.4	14.4	15.3	15.3	BAB12CE1	BAB12CE1	BAB12CE3	BAB12CE3
11°15	150	113	18.5	18.5	20.5	20.5	BAB15CE1	BAB15CE1	BAB15CE3	BAB15CE3
11°15	200	132	27	27	30	33.5	BAB20CE1	BAB20CE2	BAB20CE3	BAB20CE4
11°15	250	165	40.7	39.9	45.7		BAB25CE1	BAB25CE2	BAB25CE3	
11°15	300	175	54.9	53.5	60.7		BAB30CE1	BAB30CE2	BAB30CE3	
11°15	350	191	80	81.6	93.8		BAB35CE10NN	BAB35CE20NN	BAB35CE30NN	
11°15	400	203	85	106	112		BAB40CE10NN	BAB40CE20NN	BAB40CE30NN	
11°15	450	220	120	133	147.4		BAB45CE10NN	BAB45CE20NN	BAB45CE30NN	
11°15	500	232.5	131	157	169		BAB50CE10NN	BAB50CE20NN	BAB50CE30NN	
11°15	600	274.5	192	242	248		BAB60CE10NN	BAB60CE20NN	BAB60CE30NN	

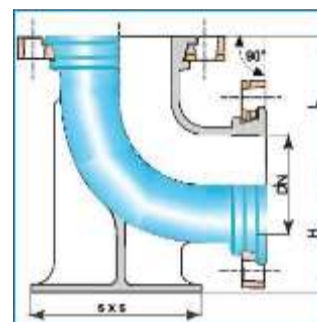
10.1. Пожарная подставка 90° с вращающимися фланцами

Сфера применения:

- Питьевое водоснабжение

Основные характеристики:

- Внутреннее и внешнее эпоксидное покрытие голубого цвета в соответствии со стандартом EN 14901, EN 545, ISO 2531



Угол	DN	Lu	H	Вес (кг)				Артикул			
				мм		PN10	PN16	PN25	PN40	PN10	PN16
90°	40	140	100	8.8	8.8	8.8	8.8	BAA40CF1	BAA40CF1	BAA40CF1	BAA40CF1
90°	50	150	100	9.9	9.9	9.9	9.9	BAA50CF1	BAA50CF1	BAA50CF1	BAA50CF1
90°	60	160	100	10.6	10.6	9.8	9.8	BAA60CF1	BAA60CF1	BAA60CF3	BAA60CF3
90°	65	160	100	11.7	11.7	11.9	11.9	BAA65CF1	BAA65CF1	BAA65CF3	BAA65CF3
90°	80	165	110	14	14	14	14	BAA80CF1	BAA80CF1	BAA80CF1	BAA80CF1
90°	100	180	125	17.2	17.2	18.2	18.2	BAB10CF1	BAB10CF1	BAB10CF3	BAB10CF3
90°	125	200	140	23	23	24.5	24.5	BAB12CF1	BAB12CF1	BAB12CF3	BAB12CF3
90°	150	220	160	31.5	31.5	33.5	33.5	BAB15CF1	BAB15CF1	BAB15CF3	BAB15CF3
90°	200	260	190	48	48	51		BAB20CF1	BAB20CF2	BAB20CF3	
90°	250	350	225	85	84.5	90		BAB25CF1	BAB25CF2	BAB25CF3	
90°	300	400	255	118.5	117	124.5		BAB30CF1	BAB30CF2	BAB30CF3	

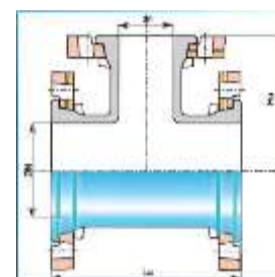
6.1. Тройник фланцевый с вращающимися фланцами

Сфера применения:

Питьевое водоснабжение

Основные характеристики:

Внутреннее и внешнее эпоксидное покрытие голубого цвета в соответствии со стандартом EN 14901, EN 545, ISO 2531

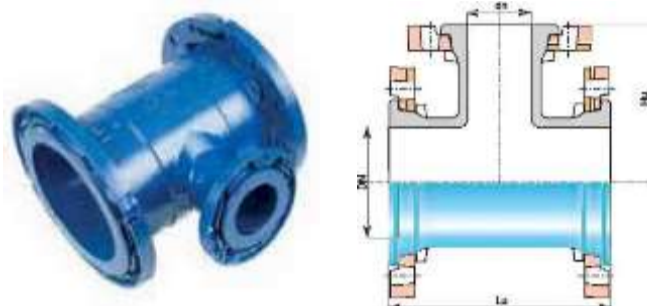


DN	dn	Lu	hu	Вес (кг)				Артикул			
				мм		PN10	PN16	PN25	PN40	PN10	PN16
40	40	280	140	9.3	9.3	9.3	9.3	BAA40UE1A	BAA40UE1A	BAA40UE1A	BAA40UE1A
50	40	300	140	10.4	10.4	10.4	10.4	BAA50UE1A	BAA50UE1A	BAA50UE1A	BAA50UE1A
50	50	300	150	10.9	10.9	10.9	10.9	BAA50UE1B	BAA50UE1B	BAA50UE1B	BAA50UE1B
60	40	320	140	11.1	11.1	10.3	10.3	BAA60UE1A	BAA60UE1A	BAA60UE3A	BAA60UE3A
60	50	320	150	11.6	11.6	11.4	11.4	BAA60UE1B	BAA60UE1B	BAA60UE3B	BAA60UE3B
60	60	320	160	12	12	10.3	10.3	BAA60UE1C	BAA60UE1C	BAA60UE3C	BAA60UE3C
80	40	330	140	13.6	13.6	13.6	13.6	BAA80UE1A	BAA80UE1A	BAA80UE1A	BAA80UE1A
80	50	330	150	14.1	14.1	14.1	14.1	BAA80UE1B	BAA80UE1B	BAA80UE1B	BAA80UE1B
80	60	330	160	14.3	14.3	13.9	13.9	BAA80UE1C	BAA80UE1C	BAA80UE3C	BAA80UE3C
80	65	330	160	15	15	15.3	15.3	BAA80UE1D	BAA80UE1D	BAA80UE3D	BAA80UE3D
80	80	330	165	15.3	15.3	15.3	15.3	BAA80UE1E	BAA80UE1E	BAA80UE1E	BAA80UE1E
100	40	360	150	16.4	16.4	17.4	17.4	BAB10UE1A	BAB10UE1A	BAB10UE3A	BAB10UE3A
100	50	360	160	16.9	16.9	17.9	17.9	BAB10UE1B	BAB10UE1B	BAB10UE3B	BAB10UE3B
100	60	360	170	17.3	17.3	17.9	17.9	BAB10UE1C	BAB10UE1C	BAB10UE3C	BAB10UE3C
100	65	360	170	17.8	17.8	18.9	18.9	BAB10UE1D	BAB10UE1D	BAB10UE3D	BAB10UE3D
100	80	360	175	18.1	18.1	19.3	19.3	BAB10UE1E	BAB10UE1E	BAB10UE3E	BAB10UE3E
100	100	360	180	19	19	20.5	20.5	BAB10UE1F	BAB10UE1F	BAB10UE3F	BAB10UE3F
125	40	400	165	21.5	21.5	-	-	BAB12UE1A	BAB12UE1A	-	-
125	50	400	175	22.1	22.1	24	24	BAB12UE1B	BAB12UE1B	BAB12UE3B	BAB12UE3B
125	60	400	185	22.5	22.5	23.9	23.9	BAB12UE1C	BAB12UE1C	BAB12UE3C	BAB12UE3C
125	65	400	185	23	23	23.1	23.1	BAB12UE1D	BAB12UE1D	BAB12UE3D	BAB12UE3D
125	80	400	190	23.5	23.5	25.5	25.5	BAB12UE1E	BAB12UE1E	BAB12UE3E	BAB12UE3E
125	100	400	195	24.5	24.5	26.8	26.8	BAB12UE1F	BAB12UE1F	BAB12UE3F	BAB12UE3F
125	125	400	200	25.5	25.5	28.2	28.2	BAB12UE1G	BAB12UE1G	BAB12UE3G	BAB12UE3G
150	40	440	175	26	26	30	30	BAB15UE1A	BAB15UE1A	BAB15UE3A	BAB15UE3A
150	50	440	185	28.5	28.5	30.5	30.5	BAB15UE1B	BAB15UE1B	BAB15UE3B	BAB15UE3B
150	60	440	195	29	29	30.5	30.5	BAB15UE1C	BAB15UE1C	BAB15UE3C	BAB15UE3C
150	65	440	195	29.5	29.5	31.5	31.5	BAB15UE1D	BAB15UE1D	BAB15UE3D	BAB15UE3D
150	80	440	205	30	30	32	32	BAB15UE1E	BAB15UE1E	BAB15UE3E	BAB15UE3E
150	100	440	210	31	31	33.5	33.5	BAB15UE1F	BAB15UE1F	BAB15UE3F	BAB15UE3F
150	125	440	210	32.5	32.5	35.5	35.5	BAB15UE1G	BAB15UE1G	BAB15UE3G	BAB15UE3G
150	150	440	220	35	35	38	38	BAB15UE1J	BAB15UE1J	BAB15UE3J	BAB15UE3J
200	40	520	200	41.5	41.5	44.5	48.1	BAB20UE1A	BAB20UE2A	BAB20UE3A	BAB20UE4A
200	50	520	210	42	42	45	45	BAB20UE1B	BAB20UE2B	BAB20UE3B	BAB20UE4B
200	60	520	220	42.5	42	45	48	BAB20UE1C	BAB20UE2C	BAB20UE3C	BAB20UE4C
200	65	520	220	43	43	46	51	BAB20UE1D	BAB20UE2D	BAB20UE3D	BAB20UE4D
200	80	520	235	43.5	43.5	46.5	51	BAB20UE1E	BAB20UE2E	BAB20UE3E	BAB20UE4E
200	100	520	240	44.5	44.5	48	52	BAB20UE1F	BAB20UE2F	BAB20UE3F	BAB20UE4F
200	125	520	240	46	46	50	-	BAB20UE1G	BAB20UE2G	BAB20UE3G	-
200	150	520	250	48.5	48	52.1	56	BAB20UE1J	BAB20UE2J	BAB20UE3J	BAB20UE4J
200	200	520	260	52	51	55.5	57.4	BAB20UE1K	BAB20UE2K	BAB20UE3K	BAB20UE4K

6.2. Тройник фланцевый с вращающимися фланцами

Сфера применения:
Питьевое водоснабжение

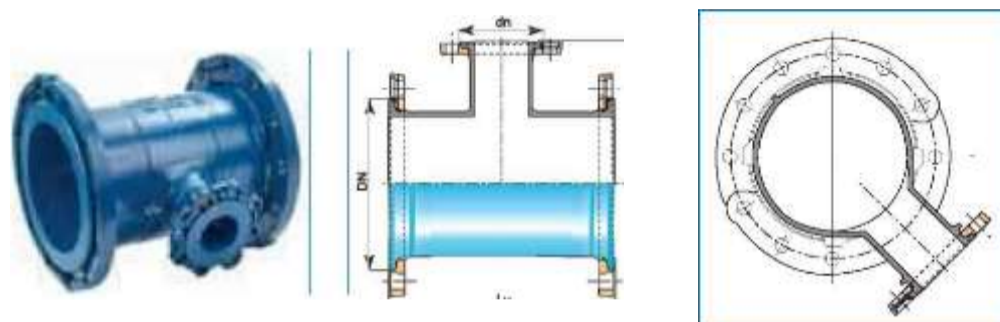
Основные характеристики:
Внутреннее и внешнее эпоксидное покрытие голубого цвета в соответствии со стандартом EN 14901, EN 545, ISO 2531



DN	dn	Lu	hu	Вес (кг)				Артикул			
				мм		PN10	PN16	PN25	PN40	PN10	PN16
250	60	360	272	52	51	56	77.5	BAB25UE1C	BAB25UE2C	BAB25UE3C	BAB25UE4C
250	65	360	272	52	51	56	78.5	BAB25UE1D	BAB25UE2D	BAB25UE3D	BAB25UE4D
250	80	430	250	58	57.2	63	80.6	BAB25UE1E	BAB25UE2E	BAB25UE3E	BAB25UE4E
250	150	447	280	63	62	68.9	86.5	BAB25UE1J	BAB25UE2J	BAB25UE3J	BAB25UE4J
250	200	540	290	73.2	72.3	80	99	BAB25UE1K	BAB25UE2K	BAB25UE3K	BAB25UE4K
250	250	600	300	84	83	92	118	BAB25UE1L	BAB25UE2L	BAB25UE3L	BAB25UE4L
300	60	450	297	74	72	79	112	BAB30UE1C	BAB30UE2C	BAB30UE3C	BAB30UE4C
300	65	450	297	74	72	79.8	113	BAB30UE1D	BAB30UE2D	BAB30UE3D	BAB30UE4D
300	80	450	298	75	73	81	103	BAB30UE1E	BAB30UE2E	BAB30UE3E	BAB30UE4E
300	150	560	310	89	87	96	125	BAB30UE1J	BAB30UE2J	BAB30UE3J	BAB30UE4J
300	200	560	320	93	92	108	136	BAB30UE1K	BAB30UE2K	BAB30UE3K	BAB30UE4K
300	250	680	305	108	106	117	149	BAB30UE1L	BAB30UE2L	BAB30UE3L	BAB30UE4L
300	300	680	340	117	115	126	165	BAB30UE1M	BAB30UE2M	BAB30UE3M	BAB30UE4M
350	60	424	322	89	91	103		BAB35UE1CENN	BAB35UE2CENN	BAB35UE3CENN	
350	65	424	322	89	90.6	97		BAB35UE1DENN	BAB35UE2DENN	BAB35UE3DENN	
350	80	470	310	97	98	110		BAB35UE1EENN	BAB35UE2EENN	BAB35UE3EENN	
350	150	590	340	113	114	128		BAB35UE1JENN	BAB35UE2JENN	BAB35UE3JENN	
350	200	590	350	117	119	132		BAB35UE1KENN	BAB35UE2KENN	BAB35UE3KENN	
350	250	644	360	129	130	145.1		BAB35UE1LENN	BAB35UE2LENN	BAB35UE3LENN	
350	300	760	370	143	144			BAB35UE1MENN	BAB35UE2MENN		
350	350	760	380	157	159	178		BAB35UE1YENN	BAB35UE2YENN	BAB35UE3YENN	
400	80	490	340	114	122.8	140		BAB40UE1EENN	BAB40UE2EENN	BAB40UE3EENN	
400	150	605	370	133	142	160		BAB40UE1JENN	BAB40UE2JENN	BAB40UE3JENN	
400	200	605	380	136.5	145.4	164.9		BAB40UE1KENN	BAB40UE2KENN	BAB40UE3KENN	
400	250	724	390	158	167	187		BAB40UE1LENN	BAB40UE2LENN	BAB40UE3LENN	
400	300	724	400	163.8	172.1	193.7		BAB40UE1MENN	BAB40UE2MENN	BAB40UE3MENN	
400	400	840	420	194.5	208	235		BAB40UE1NENN	BAB40UE2NENN	BAB40UE3NENN	
450	100	515	395	140.5	153.3	168.2		BAB45UE1FENN	BAB45UE2FENN	BAB45UE3FENN	
450	150	620	400	144	156.8	172.2		BAB45UE1JENN	BAB45UE2JENN	BAB45UE3JENN	
450	200	620	410	174.5	187.3	203.1		BAB45UE1KENN	BAB45UE2KENN	BAB45UE3KENN	
450	250	730	420	180	192.4	209.6		BAB45UE1LENN	BAB45UE2LENN	BAB45UE3LENN	
450	300	730	430	186	195.7	218.8		BAB45UE1MENN	BAB45UE2MENN	BAB45UE3MENN	
450	400	906	450	228	245	259		BAB45UE1NENN	BAB45UE2NENN	BAB45UE3NENN	
450	450	906	460	237	256	277.8		BAB45UE1PENN	BAB45UE2PENN	BAB45UE3PENN	
500	150	650	430	192	218	230		BAB50UE1JENN	BAB50UE2JENN	BAB50UE3JENN	
500	200	650	440	196	222	235		BAB50UE1KENN	BAB50UE2KENN	BAB50UE3KENN	
500	250	768	450	223	249	263		BAB50UE1LENN	BAB50UE2LENN	BAB50UE3LENN	
500	300	768	460	229	255	270		BAB50UE1MENN	BAB50UE2MENN	BAB50UE3MENN	
500	400	880	480	263	293	314		BAB50UE1NENN	BAB50UE2NENN	BAB50UE3NENN	
500	500	1000	500	306	345	363		BAB50UE1QENN	BAB50UE2QENN	BAB50UE3QENN	
600	100	700	475	255	305	311		BAB60UE1FENN	BAB60UE2FENN	BAB60UE3FENN	

600	300	812	520	302.8	352.1	359		BAB60UE1MNN	BAB60UE2MNN	BAB60UE3MNN	
600	400	930	540	344	398	413		BAB60UE1NNN	BAB60UE2NNN	BAB60UE3NNN	
600	500	1100	550	568.8	632	644		BAB60UE1QNN	BAB60UE2QNN	BAB60UE3QNN	
600	600	1100	580	444	519	528		BAB60UE1RNN	BAB60UE2RNN	BAB60UE3RNN	

PIPES, FITTINGS, JOINTS AND ACCESSORIES



6.3. Тройник фланцевый дренажный с вращающимся фланцем

Сфера применения:

Питьевое водоснабжение

Основные характеристики:

Внутреннее и внешнее эпоксидное покрытие голубого цвета в соответствии со стандартом EN 14901, EN 545, ISO 2531

DN	dn	Lu	hu	Вес (кг)				Артикул			
				мм		PN10	PN16	PN25	PN40	PN10	PN16
250	100	430	270	51.7	50.9	56.7	81.3	BAB25UV1F	BAB25UV2F	BAB25UV3F	BAB25UV4F
300	100	450	300	68.4	67	74.3	120	BAB30UV1F	BAB30UV2F	BAB30UV3F	BAB30UV4F
350	100	470	330	97	98	111		BAB35UV1FNN	BAB35UV2FNN	BAB35UV3FNN	
400	100	490	360	114	123	141		BAB40UV1FNN	BAB40UV2FNN	BAB40UV3FNN	
500	100	533	420	168	194	206		BAB50UV1FNN	BAB50UV2FNN	BAB50UV3FNN	
600	200	700	500	265	315	322		BAB60UV1KNN	BAB60UV2KNN	BAB60UV3KNN	

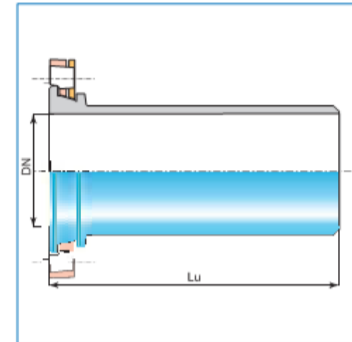
8.18. Патрубок фланец – гладкий конец

Сфера применения:

Питьевое водоснабжение

Основные характеристики:

Внутреннее и внешнее эпоксидное покрытие голубого цвета в соответствии со стандартом EN 14901, EN 545, ISO 2531



DN	Lu	Вес (кг)				Артикул			
	мм	PN10	PN16	PN25	PN40	PN10	PN16	PN25	PN40
60	350	6	6	5.6	5.6	NEA60BU1	NEA60BU1	NEA60BU3	NEA60BU3
80	350	8	8	8	8	NEA80BU1	NEA80BU1	NEA80BU1	NEA80BU1
100	350	8.56	8.56	6.5	6.5	NEB10BU1	NEB10BU1	NEB10BU3	NEB10BU3
125	350	10.88	10.88	8.6	8.6	NEB12BU1	NEB12BU1	NEB12BU3	NEB12BU3
150	400	13.96	13.96	14.96	14.96	NEB15BU1	NEB15BU1	NEB15BU3	NEB15BU3
200	400	20.6	20.5	22	22.4	NEB20BU1	NEB20BU2	NEB20BU3	NEB20BU4
250	400	34	33.5	32.02		NEB25BU1	NEB25BU2	NEB25BU3	
300	450	46.8	46.1	41.62	69	NEB30BU1	NEB30BU2	NEB30BU3	NEB30BU4
350	450	58.6	59.4	65.5		NEB35BU1	NEB35BU2	NEB35BU3	
400	480	70	74	83		NEB40BU1	NEB40BU2	NEB40BU3	
450	500	86	92	100		NEB45BU1	NEB45BU2	NEB45BU3	
500	520	104	117	123		NEB50BU1	NEB50BU2	NEB50BU3	
600	560	144	169.5	172		NEB60BU1	NEB60BU2	NEB60BU3	

7.1. Фланцевый переход с вращающимися фланцами

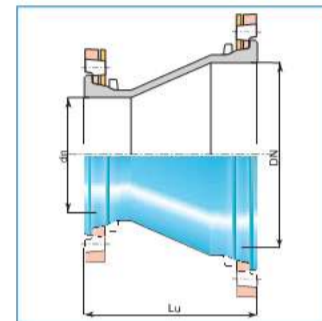
Сфера применения:

Питьевое водоснабжение

Основные характеристики:

Внутреннее и внешнее использование

Эпоксидное покрытие голубого цвета в соответствии со стандартом EN 14901, EN 545, ISO 2531



DN	dn	Lu мм	Вес (кг)				Артикул			
			PN10	PN16	PN25	PN40	PN10	PN16	PN25	PN40
60	40	200	7.3	7.3	5.9	5.9	BAA60VE1A	BAA60VE1A	BAA60VE3A	BAA60VE3A
60	50	216	8.3	8.3	6.4	6.4	BAA60VE1B	BAA60VE1B	BAA60VE3B	BAA60VE3B
65	40	200	7.9	7.9	8.1	8.1	BAA65VE1A	BAA65VE1A	BAA65VE3A	BAA65VE3A
65	50	216	7.3	7.3	7.3	7.3	BAA65VE1B	BAA65VE1B	BAA65VE3B	BAA65VE3B
80	40	200	7.9	7.9	7.9	7.9	BAA80VE1A	BAA80VE1A	BAA80VE1A	BAA80VE1A
80	50	251	8.4	8.4	8.4	8.4	BAA80VE1B	BAA80VE1B	BAA80VE1B	BAA80VE1B
80	60	200	8.8	8.8	8.4	8.4	BAA80VE1C	BAA80VE1C	BAA80VE3C	BAA80VE3C
80	65	200	9.3	9.3	9.4	9.4	BAA80VE1D	BAA80VE1D	BAA80VE3D	BAA80VE3D
100	40	200	8.7	8.7	8.9	8.9	BAB10VE1A	BAB10VE1A	BB10VE3A	BB10VE3A
100	50	249	9.2	9.2	9.7	9.7	BAB10VE1B	BAB10VE1B	BAB10VE3B	BAB10VE3B
100	60	200	9.6	9.6	9.7	9.7	BAB10VE1C	BAB10VE1C	BAB10VE3C	BAB10VE3C
100	65	200	10.1	10.1	10.7	10.7	BAB10VE1D	BAB10VE1D	BAB10VE3D	BAB10VE3D
100	80	200	10.7	10.7	11.2	11.2	BAB10VE1E	BAB10VE1E	BAB 10VE3E	BAB10VE3E
125	40	280.5	9.5	9.5	-	-	BAB12VE1A	BAB12VE1A	-	-
125	50	290.5	11.6	11.6	12.5	12.5	BAB12VE1B	BAB12VE1B	BAB12VE3B	BAB12VE3B
125	60	300	12	12	12.5	12.5	BAB12VE1C	BAB12VE1C	BAB12VE3C	BAB12VE3C
125	65	300	12.5	12.5	13	13	BAB12VE1D	BAB12VE1D	BAB12VE3D	BAB12VE3D
125	80	200	12.5	12.5	13.4	13.4	BAB12VE1E	BAB12VE1E	BAB12VE3E	BAB12VE3E
125	100	200	13.1	13.1	14.5	14.5	BAB12VE1F	BAB12VE1F	BAB12VE3F	BAB12VE3F
150	40	331.5	14.2	14.2	15.2	15.2	BAB15VE1A	BAB15VE1A	BAB15VE3A	BAB15VE3A
150	50	341.5	14.7	14.7	15.7	15.7	BAB15VE1B	BAB15VE1B	BAB15VE3B	BAB15VE3B
150	60	351.6	15.1	15.1	16.7	16.7	BAB15VE1C	BAB15VE1C	BAB15VE3C	BAB15VE3C
150	65	351.5	15.6	15.6	15.7	15.7	BAB15VE1D	BAB15VE1D	BAB15VE3D	BAB15VE3D
150	80	311	15.6	15.6	16.6	16.6	BAB15VE1E	BAB15VE1E	BAB15VE3E	BAB15VE3E
150	100	306	15.7	15.7	17.2	17.2	BAB15VE1F	BAB15VE1F	BAB15VE3F	BAB15VE3F
150	125	200	16.7	16.7	18.6	18.6	BAB15VE1G	BAB15VE1G	BAB15VE3G	BAB15VE3G
200	100	385	22.8	22.7	24.7	25.1	BAB20VE1F	BAB20VE2F	BAB20VE3F	BAB20VE4F
200	125	326.5	23.1	23	25.4	25.8	BAB20VE1G	BAB20VE2G	BAB20VE3G	BAB20VE4G
200	150	304	23.5	23.5	26	26.4	BAB20VE1J	BAB20VE2J	BAB20VE3J	BAB20VE4J
250	125	370	35.8	35.4	39.2	48	BAB25VE1G	BAB25VE2G	BAB25VE3G	BAB25VE4G
250	150	319	35	34.5	38	46.6	BAB25VE1J	BAB25VE2J	BAB25VE3J	BAB25VE4J
250	200	300	33	32.7	37	47	BAB25VE1K	BAB25VE2K	BAB25VE3K	BAB25VE4K
300	150	424	46	45.5	50	-	BAB30VE1J	BAB30VE2J	BAB30VE3J	-
300	200	323	48.8	48	53.1	73.9	BAB30VE1K	BAB30VE2K	BAB30VE3K	BAB30VE4K
300	250	300	52.9	51.8	58.3	-	BAB 30 VE1L	BAB30VE2L	BAB30VE3L	-
350	200	440	63.6	64.3	71.9	-	BAB35VE1KNN	BAB35VE2KNN	BAB35VE3KNN	-
350	250	375	60.5	61.5	70.5	-	BAB35VE1LNN	BAB35VE2LNN	BAB35VE3LNN	-
350	300	302	66.4	66.5	76.2	-	BAB35VE1MNN	BAB35VE2MNN	BAB35VE3MNN	-
400	250	447	75	78.5	70.5	-	BAB40VE1LNN	BAB40VE2LNN	BAB40VE3LNN	-
400	300	380	75	78.4	76.2	-	BAB40VE1MNN	BAB40VE2MNN	BAB40VE3MNN	-
400	350	300	79.3	84.2	-	-	BAB40VE1YNN	BAB40VE2YNN	BAB40VE3YNN	-
450	300	462	92	98	110	-	BAB45VE1MNN	BAB45VE2MNN	BAB45VE3MNN	-
450	350	363	92	99	114	-	BAB45VE1YNN	BAB45VE2YNN	BAB45VE3YNN	-
450	400	300	89	100	117	-	BAB45VE1NNN	BAB45VE2NNN	BAB45VE3NNN	-
500	350	600	151	165	177.1	-	BAB50VE1YNN	BAB50VE2YNN	BAB50VE3YNN	-
500	400	600	127.5	144.8	160	-	BAB50VE1NNN	BAB50VE2NNN	BAB50VE3NNN	-
600	400	600	183	212	224	-	BAB60VE1NNN	BAB60VE2NNN	BAB60VE3NNN	-

600	450	600	223	230	263		BAB60VE1PNN	BAB60VE2PNN	BAB60VE3PNN	
600	500	600	173.8	212	221		BAB60VE1QNN	BAB60VE2QNN	BAB60VE3QNN	

PIPES, FITTINGS, JOINTS AND ACCESSORIES

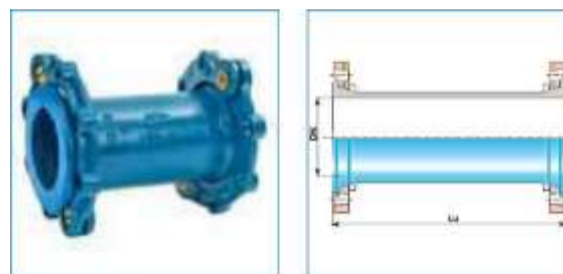
8.19. Патрубок фланцевый с вращающимися фланцами

Сфера применения:

Питьевое водоснабжение

Основные характеристики:

Внутреннее и внешнее эпоксидное покрытие голубого цвета в соответствии со стандартом EN 14901, EN 545, ISO 2531



DN	Lu	Вес (кг)				Артикул			
	мм	PN10	PN16	PN25	PN40	PN10	PN16	PN25	PN40
60	250	6.6	6.6	6.6	6.6	BAA60MT1A	BAA60MT1A	BAA60MT3A	BAA60MT3A
60	500	10.4	10.4	9.4	9.4	BAA60MT1B	BAA60MT1B	BAA60MT3B	BAA60MT3B
65	250	8.4	8.4	8.6	8.6	BAA65MT1A	BAA65MT1A	BAA65MT3A	BAA65MT3A
65	500	11.2	11.2	11.4	11.4	BAA65MT1B	BAA65MT1B	BAA65MT3B	BAA65MT3B
80	250	9.8	9.8	9.8	9.8	BAA80MT1A	BAA80MT1A	BAA80MT1A	BAA80MT1A
80	500	13.3	13.3	13.3	13.3	BAA80MT1B	BAA80MT1B	BAA80MT1B	BAA80MT1B
100	250	11.5	11.5	12.5	12.5	BAB10MT1A	BAB10MT1A	BAB10MT3A	BAB10MT3A
100	500	13.4	13.4	14.4	14.4	BAB10MT1B	BAB10MT1B	BAB10MT3B	BAB10MT3B
125	250	15	15	16.7	16.7	BAB12MT1A	BAB12MT1A	BAB12MT3A	BAB12MT3A
125	500	20.5	20.5	21.4	21.4	BAB12MT1B	BAB12MT1B	BAB12MT3B	BAB12MT3B
150	250	19	19	21	21	BAB15MT1A	BAB15MT1A	BAB15MT3A	BAB15MT3A
150	500	26	26	28	28	BAB15MT1B	BAB15MT1B	BAB15MT3B	BAB15MT3B
200	250	26.5	26	29	30.1	BAB20MT1A	BAB20MT2A	BAB20MT3A	BAB20MT4A
200	500	36.5	36	39.5	42	BAB20MT1B	BAB20MT2B	BAB20MT3B	BAB20MT4B
250	250	38.5	38	43.5	64	BAB25MT1A	BAB25MT2A	BAB25MT3A	BAB25MT4A
250	500	54	53	59	79	BAB25MT1B	BAB25MT2B	BAB25MT3B	BAB25MT4B
300	250	50	49	56	80	BAB30MT1A	BAB30MT2A	BAB30MT3A	BAB30MT4A
300	500	69.5	68.5	75.5	106	BAB30MT1B	BAB30MT2B	BAB30MT3B	BAB30MT4B
350	250	69.2	70.8	83		BAB35MT1ANN	BAB35MT2ANN	BAB35MT3ANN	
350	500	98.7	100.3	112.5		BAB35MT1BNN	BAB35MT2BNN	BAB35MT3BNN	
400	250	69.1	77.1	95.5		BAB40MT1ANN	BAB40MT2ANN	BAB40MT3ANN	
400	500	113.7	122.7	140.7		BAB40MT1BNN	BAB40MT2BNN	BAB40MT3BNN	
450	250	85	98	115		BAB45MT1ANN	BAB45MT2ANN	BAB45MT3ANN	
450	500	114.5	127.5	143.5		BAB45MT1BNN	BAB45MT2BNN	BAB45MT3BNN	
500	250	113	118.6	147		BBB50MT1ANN	BBB50MT2ANN	BBB50MT3ANN	
500	500	162.6	167.8	196		BBB50MT1BNN	BBB50MT2BNN	BBB50MT3BNN	
600	250	153.8	169.9	209		BBB60MT1ANN	BBB60MT2ANN	BBB60MT3ANN	
600	500	219.5	235.7	274		BBB60MT1BNN	BBB60MT2BNN	BBB60MT3BNN	