

5.5. Фланцевый отвод 90° фиксированный фланец

Сфера применения:

Питьевое водоснабжение

Основные характеристики:

Внутреннее и внешнее использование эпоксидное покрытие голубого цвета в соответствии со стандартом EN 14901, EN 545, ISO 2531



Угол	DN	Lu мм	Вес (кг)				Артикул			
			PN10	PN16	PN25	PN40	PN10	PN16	PN25	PN40
90°	50	150	6.4	6.4	6.4	6.4	BBA50CA10TT	BBA50CA10TT	BBA50CA10TT	BBA50CA10TT
90°	80	165	9.7	9.7	9.7	9.7	BBA80CA10TT	BBA80CA10TT	BBA80CA10TT	BBA80CA10TT
90°	100	180	12	12	13	13	BBB10CA10TT	BBB10CA10TT	BBB10CA30TT	BBB10CA30TT
90°	125	200	15.5	15.5			BBB12CA10TT	BBB12CA10TT		
90°	150	220	22.6	22.6	22	22	BBB15CA10TT	BBB15CA10TT	BBB15CA30TT	BBB15CA30TT
90°	200	260	31	31	34.5		BBB20CA10TT	BBB20CA20TT	BBB20CA30TT	
90°	250	350	49.9	49.9	57		BBB25CA10TT	BBB25CA20TT	BBB30CA30TT	
90°	300	400	66	69.5	74.5		BBB30CA10TT	BBB30CA20TT	BBB30CA30TT	
90°	350	450	104	96	112.6		BBB35CA10TT	BBB35CA20TT	BBB35CA30TT	
90°	400	500	120.9	120.9	164		BBB40CA10TT	BBB40CA20TT	BBB40CA30TT	
90°	450	550	221	221	239		BBB45CA10TT	BBB45CA20TT	BBB45CA30TT	
90°	500	600	265	287	287		BBB50CA10TT	BBB50CA20TT	BBB50CA30TT	
90°	600	700	431	431			BBB60CA10TT	BBB60CA20TT		
90°	700	800	564	561			BBB70CA10TT	BBB70CA20TT		
90°	800	900	782	778			BBB80CA10TT	BBB80CA20TT		
90°	900	1000	1030	1025	1154		BBB90CA10TT	BBB90CA20TT	BBB90CA30TT	
90°	1000	1100	1354	1348			BBC10CA10TT	BBC10CA20TT		
90°	1200	1355	2552	2625			BBC12CA10TT	BBC12CA20TT		

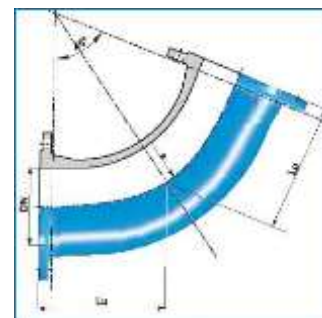
5.6. Фланцевый отвод 45° фиксированный фланец

Сфера применения:

Питьевое водоснабжение

Основные характеристики:

Внутреннее и внешнее эпоксидное покрытие голубого цвета в соответствии со стандартом EN 14901, EN 545, ISO 2531



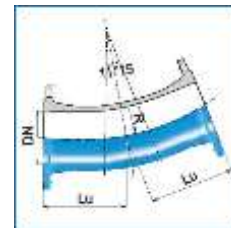
Угол	DN	Lu мм	Вес (кг)				Артикул			
			PN10	PN16	PN25	PN40	PN10	PN16	PN25	PN40
45°	80	130	10.8	10.8	10.8	10.8	BBA80CB10TT	BBA80CB10TT	BBA80CB10TT	BBA80CB10TT
45°	100	140	11.3	11.3	11.5	11.5	BBB10CB10TT	BBB10CB10TT	BBB10CB30TT	BBB10CB30TT
45°	125	150	14.6	14.6	16	16	BBB12CB10TT	BBB12CB10TT	BBB12CB30TT	BBB12CB30TT
45°	150	160	18.7	18.7	20.5	20.5	BBB15CB10TT	BBB15CB10TT	BBB15CB30TT	BBB15CB30TT
45°	200	180	29.5	27.5	30	-	BBB20CB10TT	BBB20CB20TT	BBB20CB30TT	-
45°	250	350	54.5	52	54	-	BBB25CB10TT	BBB25CB20TT	BBB25CB30TT	-
45°	300	400	80.5	74	87.2	-	BBB30CB10TT	BBB30CB20TT	BBB30CB30TT	-
45°	350	298	96	82	-	-	BBB35CB10TT	BBB35CB20TT	-	-
45°	400	326	94	102	-	-	BBB40CB10TT	BBB40CB20TT	-	-
45°	450	350	-	132	-	-	-	BBB45CB20TT	-	-
45°	500	375	145	174	-	-	BBB50CB10TT	BBB50CB20TT	-	-
45°	600	426	212	264	292.4	-	BBB60CB10TT	BBB60CB20TT	BBB60CB30TT	-
45°	700	478	341	338	-	-	BBB70CB10TT	BBB70CB20TT	-	-
45°	800	529	452	448	-	-	BBB80CB10TT	BBB80CB20TT	-	-
45°	900	581	519	587	-	-	BBB90CB10TT	BBB90CB20TT	-	-
45°	1000	632	670	771	-	-	BBC10CB10TT	BBC10CB20TT	-	-
45°	1200	746	1028	1171	-	-	BBC12CB10TT	BBC12CB20TT	-	-
45°	1400	782	-	-	-	-	-	-	-	-
45°	1500	782	-	-	-	-	-	-	-	-
45°	1600	843	-	2446	-	-	-	BBC16CB20TT	-	-
45°	1800	905	-	-	-	-	-	-	-	-
45°	2000	980	3574	-	-	-	BBC20CB10TT	BBC20CB20TT	-	-

5.8. Фланцевый отвод 11.15° фиксированный фланец

Сфера применения: Питьевое водоснабжение

Основные характеристики:

Внутреннее и внешнее использование эпоксидное покрытие голубого цвета в соответствии со стандартом EN 14901, EN 545, ISO 2531



Угол	DN	Lu мм	Вес (кг)				Артикул			
			PN10	PN16	PN25	PN40	PN10	PN16	PN25	PN40
11°15	80	113	8.8	8.8	8.8	8.8	BBA80CE10TT	BBA80CE10TT	BBA80CE10TT	BBA80CE10TT
11°15	100	115	16	16	11.9	11.9	BBB10CE10TT	BBB10CE10TT	BBB10CE30TT	BBB10CE30TT
11°15	150	113	19	19	18.5	18.5	BBB15CE10TT	BBB15CE10TT	BBB15CE30TT	BBB15CE30TT
11°15	200	132	36	36	31.5		BBB20CE10TT	BBB20CE20TT	BBB20CE30TT	
11°15	250	165	50	49			BBB25CE10TT	BBB25CE20TT		
11°15	300	175	62	62	63		BBB30CE10TT	BBB30CE20TT	BBB30CE30TT	
11°15	350	190	74	74			BBB35CE10TT	BBB35CE20TT		
11°15	400	205	116	116	131		BBB40CE10TT	BBB40CE20TT	BBB40CE30TT	
11°15	450	349		135				BBB45CE20TT		
11°15	500	375	179	179	200.4		BBB50CE10TT	BBB50CE20TT	BBB50CE30TT	
11°15	600	426	192	268			BBB60CE10TT	BBB60CE20TT		
11°15	700	230	227	223			BBB70CE10TT	BBB70CE20TT		
11°15	800	255	290	286			BBB80CE10TT	BBB80CE20TT		
11°15	900	280	368	363			BBB90CE10TT	BBB90CE20TT		
11°15	1000	310	488	482			BBC10CE10TT	BBC10CE20TT		
11°15	1200	346	745	858			BBC12CE10TT	BBC12CE20TT		
11°15	1400	403								
11°15	1500	403								
11°15	1600	433		1530				BBC16CE20TT		
11°15	1800	463								
11°15	2000	495								

5.9. Фланцевые отводы с фиксированным фланцем

Угол 90°

Сфера применения:
Питьевое водоснабжение

Основные характеристики:

Внутреннее и внешнее покрытие черного цвета (битумное покрытие DN 1200 PN 25) в соответствии со стандартом EN 545, ISO 2531



Угол	DN	Lu мм	Вес (кг)			Артикул		
			PN10	PN16	PN25	PN10	PN16	PN25
90°	700	800	564	561	640	BBB70CA1	BBB70CA2	BBB70CA3
90°	800	900	782	778	886	BBB80CA1	BBB80CA2	BBB80CA3
90°	900	1000	1030	1025	1154	BBB90CA1	BBB90CA2	BBB90CA3
90°	1000	1100	1354	1348	1522	BBC10CA1	BBC10CA2	BBC10CA3
90°	1200	1355	2552	2625	2745	BBC12CA1	BBC12CA2	BBC12CA3

Угол 45°

Сфера применения: Питьевое водоснабжение

Основные характеристики:

Внутреннее и внешнее покрытие черного цвета (битумное покрытие DN 1200 PN 25 и DN от 1400 до 2000) в соответствии со стандартом EN 545, ISO 2531



Угол	DN	Lu мм	Вес (кг)			Артикул		
			PN10	PN16	PN25	PN10	PN16	PN25
45°	700	478	341	338	414	BBB70CB1	BBB70CB2	BBB70CB3
45°	800	529	452	448	557	BBB80CB1	BBB80CB2	BBB80CB3
45°	900	581	587	582	704	BBB90CB1	BBB90CB2	BBB90CB3
45°	1000	632	777	771	948	BBC10CB1	BBC10CB2	BBC10CB3
45°	1200	746	1116	1205	1367	BBC12CB1	BBC12CB2	BBC12CB3
45°	1400	782	1667	1772		BBC14CB1	BBC14CB2	
45°	1500	782	1774	1950		BBC15CB1	BBC15CB2	
45°	1600	843	2279	2246		BBC16CB1	BBC16CB2	
45°	1800	905	3574	3724		BBC18CB1	BBC18CB2	

5.10. Фланцевые отводы с фиксированным фланцем

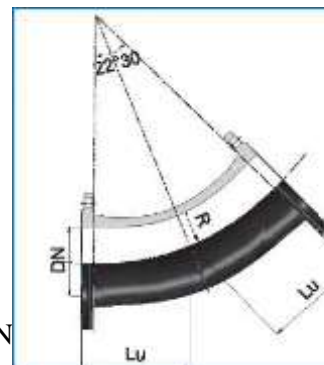
Угол 22.30°

Сфера применения:

Питьевое водоснабжение

Основные характеристики:

Внутреннее и внешнее эпоксидное покрытие черного цвета, (+битумное покрытие DN 1200 PN 25 и DN 1400 to 2000) по стандарту EN 545, ISO 2531



Угол	DN	Lu	Вес (кг)			Артикул		
			мм	PN10	PN16	PN25	PN10	PN16
22°30	700	300	261	258	334	BBB70CD1	BBB70CD2	BBB70CD3
22°30	800	335	340	336	445	BBB80CD1	BBB80CD2	BBB80CD3
22°30	900	375	442	437	559	BBB90CD1	BBB90CD2	BBB90CD3
22°30	1000	410	587	581	758	BBC10CD1	BBC10CD2	BBC10CD3
22°30	1200	467.5	905	1018	1184	BBC12CD1	BBC12CD2	BBC12CD3
22°30	1400	524	1220	1324		BBC14CD1	BBC14CD2	
22°30	1500	524	1326	1501		BBC15CD1	BBC15CD2	
22°30	1600	564	1668	1836		BBC16CD1	BBC16CD2	
22°30	1800	600	2524	2674		BBC18CD1	BBC18CD2	
22°30	2000	650	2840	2978		BBC20CD1	BBC20CD2	

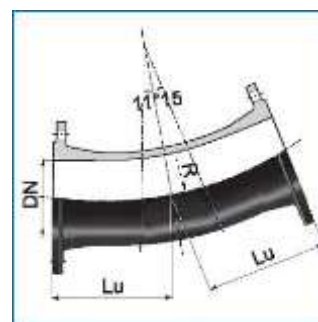
Угол 11.15°

Сфера применения:

Питьевое водоснабжение

Основные характеристики:

Внутреннее и внешнее эпоксидное покрытие черного цвета (+битумное покрытие DN 1200 PN 25 и DN от 1400 до 2000) в соответствии со стандартом EN 545, ISO 2531



Угол	DN	Lu	Вес (кг)			Артикул		
			мм	PN10	PN16	PN25	PN10	PN16
11°15	700	230	227	223	299	BBB70CE1	BBB70CE2	BBB70CE3
11°15	800	255	290	286	395	BBB80CE1	BBB80CE2	BBB80CE3
11°15	900	280	368	363	485	BBB90CE1	BBB90CE2	BBB90CE3
11°15	1000	310	488	482	659	BBC10CE1	BBC10CE2	BBC10CE3
11°15	1200	346	745	858	1024	BBC12CE1	BBC12CE2	BBC12CE3
11°15	1400	403	996	1100		BBC14CE1	BBC14CE2	
11°15	1500	403	1102	1278		BBC15CE1	BBC15CE2	
11°15	1600	433	1363	1530		BBC16CE1	BBC16CE2	
11°15	1800	463	1990	2140		BBC18CE1	BBC18CE2	
11°15	2000	495	2323	2461		BBC20CE1	BBC20CE2	

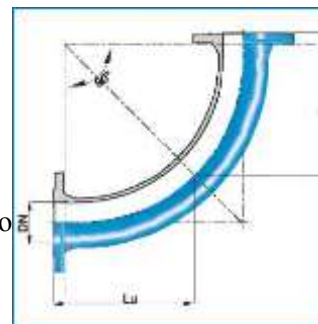
5.11. Фланцевый отвод с фиксированным фланцем, большой радиус

Сфера применения:

Питьевое водоснабжение

Основные характеристики:

Внутреннее и внешнее эпоксидное покрытие голубого цвета в соответствии со стандартом EN 14901, EN 545, ISO 2531



Угол	DN	Lu мм	Вес (кг)			Артикул		
			PN10	PN16	PN25	PN10	PN16	PN25
90°	80	380	13.8	13.8	13.8	BBA80CH10TT	BBA80CH10TT	BBA80CH10TT
90°	100	400	18	18	-	BBB10CH10TT	BBB10CH10TT	-
90°	150	450	30	30	-	BBB15CH10TT	BBB15CH10TT	-
90°	200	500	-	45.5	49.7	-	BBB20CH20TT	BBB20CH30TT
90°	250	550	-	65	-	-	BBB25CH20TT	-
90°	300	600	-	89.5	-	-	BBB30CH20TT	-
90°	350	650	-	121	-	-	BBB35CH20TT	-
90°	400	700	-	157	-	-	BBB40CH20TT	-
90°	450	750	-	197	-	-	BBB45CH20TT	-
90°	500	800	-	252	-	-	BBB50CH20TT	-
90°	600	900	-	379	-	BBB60CH10TT	BBB60CH20TT	-

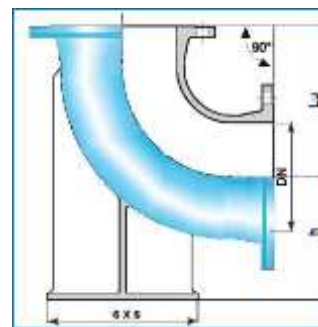
10.2. Пожарная подставка 90° с фиксированными фланцами

Сфера применения:

Питьевое водоснабжение

Основные характеристики:

Внутреннее и внешнее эпоксидное покрытие голубого цвета в соответствии со стандартом EN 545, ISO 2531



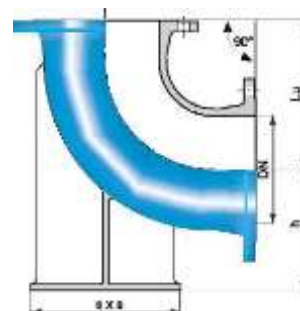
Угол	DN	Lu	H	Вес (кг)			Артикул		
				мм	PN10	PN16	PN25	PN10	PN16
90°	350	450	294	165	170	185	BAB35CF10NN	BAB35CF20NN	BAB35CF30NN
90°	400	500	324	218	218	242	BAB40CF10NN	BAB40CF20NN	BAB40CF30NN
90°	450	550	355	275	289	307	BBB45CF10NN	BBB45CF20NN	BBB45CF30NN
90°	500	600	389	349	371	390	BBB50CF10NN	BBB50CF20NN	BBB50CF30NN
90°	600	700	455	525	568	590	BBB60CF10NN	BBB60CF20NN	BBB60CF30NN

10.3. Пожарная подставка 90° с фиксированными фланцами

Сфера применения: Питьевое водоснабжение

Основные характеристики:

Внутреннее и внешнее эпоксидное покрытие голубого цвета в соответствии со стандартом EN 14901, EN 545, ISO 2531



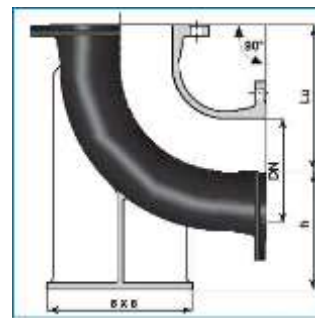
Угол	DN	Lu	H	Вес (кг)				Артикул			
				мм		PN10	PN16	PN25	PN40	PN10	PN16
90°	80	165	110	14.1	14.1	14.1	14.1	BBA80CF10TT	BBA80CF10TT	BBA80CF10TT	BBA80CF10TT
90°	100	180	125	16.9	16.9	18.9	18.9	BBB10CF10TT	BBB10CF10TT	BBB10CF30TT	BBB10CF30TT
90°	125	200	140	24	24			BBB12CF10TT	BBB12CF10TT		
90°	150	220	160	31.5	31.5	32.5	32.5	BBB15CF10TT	BBB15CF10TT	BBB15CF30TT	BBB15CF30TT
90°	200	260	190	44	43.5	49.5		BBB20CF10TT	BBB20CF20TT	BBB20CF30TT	
90°	250	350	225	71	71	80		BBB25CF10TT	BBB25CF20TT	BBB25CF30TT	
90°	300	400	255	102	102			BBB30CF10TT	BBB30CF20TT		
90°	350	450	294	165	165			BBB35CF10TT	BBB35CF20TT		
90°	400	500	324	218	183	218		BBB40CF10TT	BBB40CF20TT	BBB40CF30TT	
90°	450	550	355	275	289			BBB45CF10TT	BBB45CF20TT		
90°	500	600	389	349	373			BBB50CF10TT	BBB50CF20TT		
90°	600	700	455	525	569			BBB60CF10TT	BBB60CF20TT		
90°	700	800	520	730	746			BBB70CF10TT	BBB70CF20TT		
90°	800	900	590	1026	1003			BBB80CF10TT	BBB80CF20TT		
90°	900	1000	645	1809	1751			BBB90CF10TT	BBB90CF20TT		
90°	1000	1100	710	2365	2303			BBC10CF10TT	BBC10CF20TT		
90°	1200	1355	840	4073	4146			BBC12CF10TT	BBC12CF20TT		

10.4. Пожарная подставка 90° с фиксированными фланцами

Сфера применения: Питьевое водоснабжение

Основные характеристики:

Внутреннее и внешнее эпоксидное покрытие черного цвета (+битумное покрытие DN 1200 PN 25) в соответствии со стандартом EN 545, ISO 2531



Угол	DN	L	H	Вес (кг)			Артикул		
				мм			PN10	PN16	PN25
90°	700	800	520	764	746	822	BBB70CF1	BBB70CF2	BBB70CF3
90°	800	900	590	1026	1003	1112	BBB80CF1	BBB80CF2	BBB80CF3
90°	900	1000	645	1809	1751	1913	BBB90CF1	BBB90CF2	BBB90CF3
90°	1000	1100	710	2365	2303	2531	BBC10CF1	BBC10CF2	BBC10CF3
90°	1200	1355	840	4073	4146		BBC12CF1	BBC12CF2	

6.4. Тройник фланцевый с фиксированным фланцем

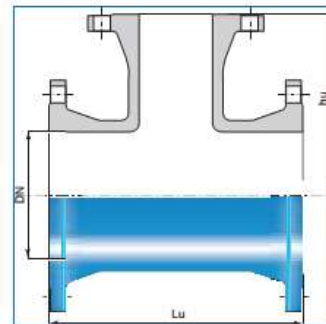
Сфера применения: Пищевое водоснабжение

Основные характеристики:

Внутреннее и внешнее использование

Эпоксидное покрытие голубого цвета в соответствии со стандартом EN 14901

EN 545, ISO 2531



DN	dn	Lu	hu	Вес (кг)				Артикул			
				мм		PN10	PN16	PN25	PN40	PN10	PN16
80	50	320	156	13.9	13.9	13.9	13.9	BBA80TE1BTT	BBA80TE1BTT	BBA80TE1BTT	BBA80TE1BTT
80	80	330	165	15.3	15.3	15.3	15.3	BBA80TE1ETT	BBA80TE1ETT	BBA80TE1ETT	BBA80TE1ETT
100	50	369	185	17.1	17.1	-	-	BBB10TE1BTT	BBB10TE1BTT	-	-
100	80	360	175	18.4	18.4	19.4	19.4	BBB10TE1ETT	BBB10TE1ETT	BBB10TE3ETT	BBB10TE3ETT
100	100	360	180	19	19	21	21	BBB10TE1FTT	BBB10TE1FTT	BBB10TE3FTT	BBB10TE3FTT
125	80	400	190	23	23	-	-	BBB12TE1ETT	BBB12TE1ETT	-	-
125	100	400	195	23.8	23.8	-	-	BBB12TE1FTT	BBB12TE1FTT	-	-
125	125	400	200	25	25	-	-	BBB12TE1GTT	BBB12TE1GTT	-	-
150	50	444	213	30.5	30.5	-	-	BBB15TE1BTT	BBB15TE1BTT	-	-
150	80	440	205	28.5	28.5	30.5	30.5	BBB15TE1ETT	BBB15TE1ETT	BBB15TE3ETT	BBB15TE3ETT
150	100	440	210	29.5	29.5	32	32	BBB15TE1FTT	BBB15TE1FTT	BBB15TE3FTT	BBB15TE3FTT
150	125	440	215	31	31	-	-	BBB15TE1GTT	BBB15TE1GTT	-	-
150	150	440	220	32.5	32.5	35.5	35.5	BBB15TE1JTT	BBB15TE1JTT	BBB15TE3JTT	BBB15TE3JTT
200	50	500	232	-	-	-	-	BBB20TE1BTT	-	-	-
200	80	520	235	44.3	32.8	37	-	BBB20TE1ETT	BBB20TE2ETT	BBB20TE3ETT	-
200	100	520	240	43	42.5	47	-	BBB20TE1FTT	BBB20TE2FTT	BBB20TE3FTT	-
200	150	520	250	46	48	47.6	-	BBB20TE1JTT	BBB20TE2JTT	BBB20TE3JTT	-
200	200	520	260	49.5	49.1	53	-	BBB20TE1KTT	BBB20TE2KTT	BBB20TE3KTT	-
250	80	700	265	67.5	66.5	52.8	-	BBB25TE1ETT	BBB25TE2ETT	BBB25TE3ETT	-
250	100	700	275	67	67	75	-	BBB25TE1FTT	BBB25TE2FTT	BBB25TE3FTT	-
250	150	700	300	72	72	62.2	-	BBB25TE1JTT	BBB25TE2JTT	BBB25TE3JTT	-
250	200	700	325	75	73	78	-	BBB25TE1KTT	BBB25TE2KTT	BBB25TE3KTT	-
250	250	700	350	81	80	92.7	-	BBB25TE1LTT	BBB25TE2LTT	BBB25TE3LTT	-
300	80	800	290	-	-	-	-	-	-	-	-
300	100	800	300	94	93	93.5	-	BBB30TE1FTT	BBB30TE2FTT	BBB30TE3FTT	-
300	150	800	325	98	97	80.9	-	BBB30TE1JTT	BBB30TE2JTT	BBB30TE3JTT	-
300	200	800	350	103	93	89.6	-	BBB30TE1KTT	BBB30TE2KTT	BBB30TE3KTT	-
300	250	800	380	109	108	122	-	BBB30TE1LTT	BBB30TE2LTT	BBB30TE3LTT	-
300	300	800	400	114	109.6	101.9	-	BBB30TE1MTT	BBB30TE2MTT	BBB30TE3MTT	-
350	80	850	325	-	-	-	-	-	-	-	-
350	100	850	325	-	122	135	-	-	BBB35TE2FTT	BBB35TE3FTT	-
350	150	850	325	-	123	-	-	-	BBB35TE2JTT	-	-
350	200	850	325	-	141.5	-	-	-	BBB35TE2KTT	-	-
350	250	850	325	-	132	152.5	-	-	BBB35TE2LTT	BBB35TE3LTT	-

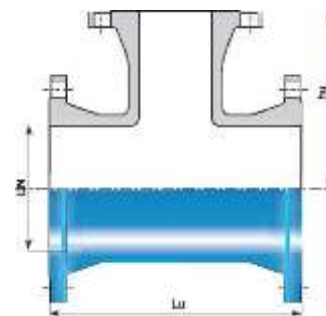
	350	300	850	425		144				BBB35TE2MTT		
P	350	350	850	425		153	200			BBB35TE2YTT	BBB35TE3YTT	

6.5. Тройник фланцевый с фиксированным фланцем

Сфера применения: Питьевое водоснабжение

Основные характеристики:

Внутреннее и внешнее эпоксидное покрытие голубого цвета в соответствии со стандартом EN 14901, EN 545, ISO 2531



DN	dn	Lu	hu	Вес (кг)			Артикул		
				мм			PN10	PN16	PN25
400	100	900	350	144	154	172	BBB40TE1FTT	BBB40TE2FTT	BBB40TE3FTT
400	150	900	350	148	155	178.1	BBB40TE1JTT	BBB40TE2JTT	BBB40TE3JTT
400	200	900	350	1254	135.1	182	BBB40TE1KTT	BBB40TE2KTT	BBB40TE3KTT
400	250	900	350	154	161		BBB40TE1LTT	BBB40TE2LTT	
400	300	900	450	167	177		BBB40TE1MT T	BBB40TE2MT T	
400	350	900	450		201.5			BBB40TE2YTT	
400	400	900	450	157.6	173.2	265	BBB40TE1NTT	BBB40TE2NTT	BBB40TE3NTT
450	80	950	375						
450	100	950	375		188			BBB45TE2FTT	
450	150	950	375		190			BBB45TE2JTT	
450	200	950	375		193			BBB45TE2KTT	
450	250	950	375		197			BBB45TE2LTT	
450	300	950	475		213			BBB45TE2MT T	
450	350	950	475		221			BBB45TE2YTT	
450	400	950	475		229			BBB45TE2NTT	
450	450	950	475		237			BBB45TE2PTT	
500	100	1000	400	213	241	259	BBB50TE1FTT	BBB50TE2FTT	BBB50TE3FTT
500	150	1000	400	213	241		BBB50TE1JTT	BBB50TE2JTT	
500	200	1000	400	218	246	271	BBB50TE1KTT	BBB50TE2KTT	BBB50TE3KTT
500	250	1000	400	222	274		BBB50TE1LTT	BBB50TE2LTT	
500	300	1000	500	235	290	287	BBB50TE1MT T	BBB50TE2MT T	BBB50TE3MT T
500	350	1000	500	342	345		BBB50TE1YTT	BBB50TE2YTT	
500	400	1000	500	244	316		BBB50TE1NTT	BBB50TE2NTT	
500	450	1000	500		290			BBB50TE2PTT	
500	500	1000	500	256	304	340	BBB50TE1QTT	BBB50TE2QTT	BBB50TE3QTT
600	80	1100	450						
600	100	1100	450	304	350	405	BBB60TE1FTT	BBB60TE2FTT	BBB60TE3FTT
600	150	1100	450	307	398		BBB60TE1JTT	BBB60TE2JTT	
600	200	1100	450	309	408	376	BBB60TE1KTT	BBB60TE2KTT	BBB60TE3KTT
600	250	1100			358			BBB60TE2LTT	
600	300	1100	550	326	369	424	BBB60TE1MT T	BBB60TE2MT T	BBB60TE3MT T
600	350	1100	550		385			BBB60TE2YTT	
600	400	1100	550	334	436		BBB60TE1NTT	BBB60TE2NTT	
600	450	1100	550		404			BBB60TE2PTT	
600	500	1100	550	345	380		BBB60TE1QTT	BBB60TE2QTT	
600	600	1100	550	361	519		BBB60TE1RTT	BBB60TE2RTT	

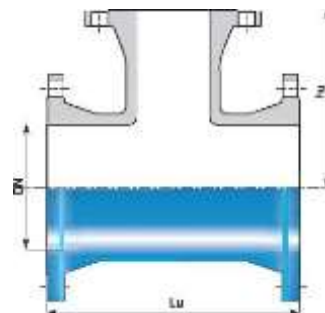
6.6. Тройник фланцевый с фиксированным фланцем

Сфера применения: Питьевое водоснабжение

Основные характеристики:

Внутреннее и внешнее использование

Эпоксидное покрытие голубого цвета в соответствии со стандартом EN 14901, EN 545, ISO 2531



DN	dn	Lu		Вес (кг)			Артикул		
		мм		PN10	PN16	PN25	PN10	PN16	PN25
700	700	1200	600	510	510	619	BBB70TE1STT	BBB70TE2STT	BBB70TE3STT
800	800	1350	675	700	734	-	BBB80TE1TTT	BBB80TE2TTT	-
900	900	1500	750	907	940	-	BBB90TE1UTT	BBB90TE2UTT	-
1000	1000	1650	830	1194	1260	-	BBC10TE1VTT	BBC10TE2VTT	-
1100	700	1578	900	-	-	-	-	-	-
1100	800	1578	915	-	-	-	-	-	-
1100	900	1578	930	-	-	-	-	-	-
1100	1000	1578	920	-	-	-	-	-	-
1100	1100	1578	907	-	-	-	-	-	-
1200	600	1250	885	-	1295	1473	-	BBC12TE2RTT	BBC12TE3RTT
1200	700	1665	900	1586	1711	-	BBC12TE1STT	BBC12TE2STT	-
1200	800	1665	915	1602	1762	-	BBC12TE1TTT	BBC12TE2TTT	-
1200	900	1665	930	1674	1636	-	BBC12TE1UTT	BBC12TE2UTT	-
1200	1000	1665	920	1577	1686	-	BBC12TE1VTT	BBC12TE2VTT	-
1200	1100	1900	907	-	-	-	-	-	-
1200	1200	1900	950	1810	1979	-	BBC12TE1BTT	BBC12TE2BTT	-
1400	800	2470	1010	-	-	-	-	-	-
1400	900	2470	1010	-	-	-	-	-	-
1400	1000	2470	1040	-	-	-	-	-	-
1400	1200	2470	1070	-	-	-	-	-	-
1400	1400	2470	1100	-	-	-	-	-	-
1500	800	2470	1010	-	-	-	-	-	-
1500	900	2470	1010	-	-	-	-	-	-
1500	1000	2470	1040	-	-	-	-	-	-
1500	1200	2470	1070	-	-	-	-	-	-
1500	1400	2470	1100	-	-	-	-	-	-
1500	1500	2470	1100	-	-	-	-	-	-
1600	800	2065	1120	-	-	-	-	-	-
1600	1000	2065	1150	3216	-	-	BBC16TE1VTT	-	-
1600	1200	2730	1180	-	-	-	-	-	-
1600	1400	2730	1210	-	-	-	-	-	-
1600	1600	2730	1240	-	3921	4900	-	BBC16TE2ETT	BBC16TE3ETT
1800	800	1885	1230	-	-	-	-	-	-
1800	900	1885	1245	3700	-	-	BBC18TE1UTT	-	-
1800	1000	3050	1260	-	-	-	-	-	-
1800	1400	3050	1320	-	-	-	-	-	-
1800	1800	3050	1380	-	-	-	-	-	-
2000	1000	2170	1370	4850	-	-	BBC20TE1VTT	-	-
2000	1400	2635	1430	-	-	-	-	-	-

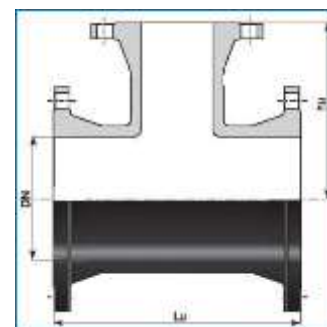
6.7. Тройник фланцевый с фиксированным фланцем

Сфера применения:

Питьевое водоснабжение

Основные характеристики:

Внутреннее и внешнее эпоксидное покрытие черного цвета (+битумное покрытие DN 1200 PN 25 и DN от 1400 до 2000 все давления) в соответствии со стандартом EN 545, ISO 2531



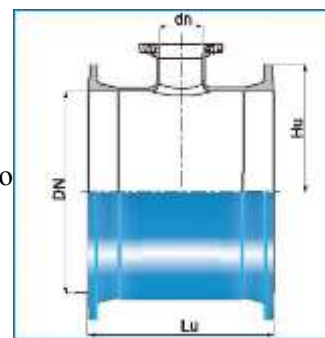
DN	dn	Lu	hu	Вес (кг)			Артикул		
				мм		PN10	PN16	PN25	PN10
700	700	1200	600	510	536	619	BBB70TE1S	BBB70TE2S	BBB70TE3S
800	800	1350	675	700	734	858	BBB80TE1T	BBB80TE2T	BBB80TE3T
900	900	1500	750	907	940	1083	BBB90TE1U	BBB90TE2U	BBB90TE3U
1000	1000	1650	830	1194	1260	1450	BBC10TE1V	BBC10TE2V	BBC10TE3V
1100	700	1578	900	-	-	-	-	-	-
1100	800	1578	915	-	-	-	-	-	-
1100	900	1578	930	-	-	-	-	-	-
1100	1000	1578	920	1366	-	-	BBC11TE1V	-	-
1100	1100	1578	907	1724	-	-	BBC11TE1A	-	-
1200	600	1250	885	-	-	-	-	-	-
1200	700	1665	900	-	1711	-	-	BBC12TE2S	-
1200	800	1665	915	1602	1762	-	BBC12TE1T	BBC12TE2T	-
1200	900	1665	930	1674	1806	-	BBC12TE1U	BBC12TE2U	-
1200	1000	1665	920	1577	1686	1930	BBC12TE1V	BBC12TE2V	BBC12TE3V
1200	1100	1900	907	-	-	-	-	-	-
1200	1200	1900	950	1810	1979	2190	BBC12TE1B	BBC12TE2B	BBC12TE3B
1400	800	2470	1010	-	-	-	-	-	-
1400	900	2470	1010	-	-	-	-	-	-
1400	1000	2470	1040	-	-	-	-	-	-
1400	1200	2470	1070	2484	2614	-	BBC14TE1B	BBC14TE2B	-
1400	1400	2470	1100	2676	2833	-	BBC14TE1C	BBC14TE2C	-
1500	800	2470	1010	-	-	-	-	-	-
1500	900	2470	1010	-	-	-	-	-	-
1500	1000	2470	1040	-	-	-	-	-	-
1500	1200	2470	1070	-	-	-	-	-	-
1500	1400	2470	1100	2684	2884	-	BBC15TE1C	BBC15TE2C	-
1500	1500	2470	1100	2807	3093	-	BBC15TE1D	BBC15TE2D	-
1600	800	2065	1120	-	-	-	-	-	-
1600	1000	2065	1150	3216	-	-	BBC16TE1V	-	-
1600	1200	2730	1180	3996	-	-	BBC16TE1B	-	-
1600	1400	2730	1210	3528	3528	-	BBC16TE1C	BBC16TE2C	-
1600	1600	2730	1240	3670	3921	-	BBC16TE1E	BBC16TE2E	-
1800	800	1885	1230	3290	3450	-	BBC18TE1T	BBC18TE2T	-
1800	900	1885	1245	3540	3700	-	BBC18TE1U	BBC18TE2U	-
1800	1000	3050	1260	-	-	-	-	-	-
1800	1400	3050	1320	-	-	-	-	-	-
1800	1800	3050	1380	5975	6200	-	BBC18TE1F	BBC18TE2F	-
2000	1000	2170	1370	4850	5000	-	BBC20TE1V	BBC20TE2V	-
2000	1400	2635	1430	6000	6200	-	BBC20TE1C	BBC20TE2C	-

6.8. Тройник фланцевый с одним вращающимся фланцем

Сфера применения: Питьевое водоснабжение

Основные характеристики:

Внутреннее и внешнее эпоксидное покрытие голубого цвета в соответствии со стандартом EN 14901, EN 545, ISO 2531



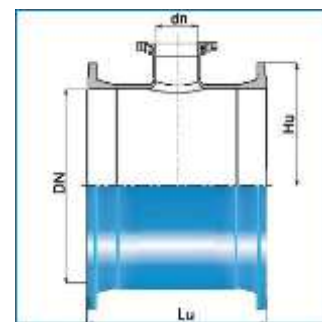
DN	dn	Lu	hu	Вес (кг)			Артикул		
				мм		PN10	PN16	PN25	PN10
700	150	650	520	282	299	355	BBB70UE1JTT	BBB70UE2JTT	BBB70UE3JTT
700	200	650	525	-	302	359	-	BBB70UE2KTT	BBB70UE3KTT
700	250	650	535	-	-	-	-	-	-
700	300	870	530	-	335	-	-	BBB70UE2MTT	-
700	400	870	555	-	388	-	-	BBB70UE2NTT	-
700	450	1200	560	-	-	-	-	-	-
700	500	1200	560	-	-	-	-	-	-
700	600	1200	585	-	536	-	-	BBB70UE2RTT	-
800	150	690	580	370	392	476	BBB80UE1JTT	BBB80UE2JTT	BBB80UE3JTT
800	200	690	585	373	396	479	BBB80UE1KTT	BBB80UE2KTT	BBB80UE3KTT
800	250	690	585	-	-	-	-	-	-
800	300	910	585	-	435	-	-	BBB 80UE2MTT	-
800	400	910	615	467.5	495	-	BBB80UE1NTT	BBB80UE2NTT	-
800	450	1350	615	-	508	-	-	BBB80UE2PTT	-
800	600	1350	645	654	701	787	BBB80UE1RTT	BBB 80UE2RTT	BBB80UE3RTT
900	150	730	600	-	480	-	-	BBB90UE2JTT	-
900	200	730	645	-	-	-	-	-	-
900	250	730	640	-	-	-	-	-	-
900	300	950	660	545	550	-	BBB90UE1MTT	BBB90UE2MTT	-
900	400	950	675	572.5	598	729.2	BBB90UE1NTT	BBB90UE2NTT	BBB90UE3NTT
900	450	1500	680	-	630	-	-	BBB90UE2PTT	-
900	600	1500	705	-	885	984	-	BBB90UE2RTT	BBB90UE3RTT
1000	150	770	705	-	-	-	-	-	-
1000	200	770	705	589	633	761	BBC10UE1KTT	BBC10UE2KTT	BBC10UE3KIT
1000	250	770	705	-	-	-	-	-	-
1000	300	990	720	710	754	885	BBC10UE1MTT	BBC10UE2MTT	BBC10UE3MTT
1000	400	990	735	-	767	902	-	BBC10UE2NTT	BBC10UE3NTT
1000	450	1650	765	-	-	-	-	-	-
1000	600	1650	765	1086	1155	1284	BBC10UE1RTT	BBC10UE2RTT	BBC 10UE3RTT

6.9. Тройник фланцевый с одним вращающимся фланцем

Сфера применения: Питьевое водоснабжение

Основные характеристики:

Внутреннее и внешнее эпоксидное покрытие голубого цвета в соответствии со стандартом EN 14901, EN 545, ISO 2531



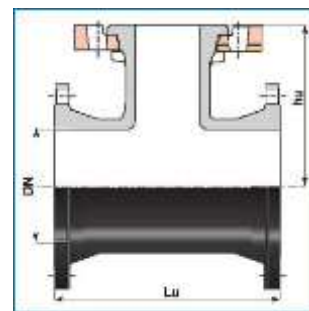
DN	dn	Lu	hu	Вес (кг)			Артикул		
				MM		PN10	PN16	PN25	PN10
1200	200	1245	880	1169	1259	1421	BBC12UE1KTT	BBC12UE2KTT	BBC12UE3KTT
1200	250	1245	873	-	-	-	-	-	-
1200	300	1245	838	1181	-	1428	BBC12UE1MTT	-	BBC12UE3MTT
1200	400	1245	835	1187	-	1433	BBC12UE1NTT	-	BBC12UE3NTT
1200	450	1245	855	-	-	-	-	-	-
1200	600	1245	885	1304	-	1468	BBC12UE1RTT	-	BBC12UE3RTT
1400	400	1530	960	-	-	-	-	-	-
1400	600	1530	980	-	-	-	-	-	-
1500	400	1530	960	-	-	-	-	-	-
1500	600	1530	980	-	-	-	-	-	-
1600	200	1610	1040	-	-	-	-	-	-
1600	300	1610	1050	-	2317	2616	-	BBC16UE2MTT	BBC16UE3MTT
1600	400	1610	1100	-	-	-	-	-	-
1600	450	1610	1080	-	-	-	-	-	-
1600	500	1610	1075	-	-	-	-	-	-
1600	600	1610	1090	2186	-	-	BBC16UE1RTT	-	-
1800	200	1650	1140	-	-	-	-	-	-
1800	300	1650	1155	-	-	-	-	-	-
1800	400	1650	1300	-	-	-	-	-	-
1800	600	1650	1200	2800	-	-	BBC18UE1RTT	-	-
2000	300	1700	1265	-	-	-	-	-	-
2000	400	1700	1280	-	-	-	-	-	-
2000	500	1700	1295	-	-	-	-	-	-
2000	600	1700	1315	3384	-	-	BBC20UE1RTT	-	-

6.10. Тройник фланцевый с одним вращающимся фланцем

Сфера применения: Питьевое водоснабжение

Основные характеристики:

Внутреннее и внешнее эпоксидное покрытие черного цвета (+битумное покрытие DN 1200 PN 25 и DN от 1400 до 2000 все давления) в соответствии со стандартом, EN 545, ISO 2531



DN	dn	Lu	hu	Вес (кг)			Артикул		
				MM		PN10	PN16	PN25	PN10
700	150	650	520	282	299	355	BBB70UE1J	BBB70UE2J	BBB70UE3J
700	200	650	525	285	302	359	BBB70UE1K	BBB70UE2K	BBB70UE3K
700	250	650	535	-	-	-	-	-	-
700	300	870	530	-	-	-	-	-	-
700	400	870	555	366.5	388	452	BBB70UE1N	BBB70UE2N	BBB70UE3N
700	450	1200	560	-	-	-	-	-	-
700	500	1200	560	-	-	-	-	-	-
700	600	1200	585	494	536	594	BBB70UE1R	BBB70UE2R	BBB70UE3R
800	150	690	580	370	392	476	BBB80UE1J	BBB80UE2J	BBB80UE3J
800	200	690	585	373	396	479	BBB80UE1K	BBB80UE2K	BBB80UE3K
800	250	690	585	-	-	-	-	-	-
800	300	910	585	-	-	-	-	-	-
800	400	910	615	467.5	495	587	BBB80UE1N	BBB80UE2N	BBB80UE3N
800	450	1350	615	-	-	-	-	-	-
800	600	1350	645	654	701	787	BBB80UE1R	BBB80UE2R	BBB80UE3R
900	150	730	600	-	-	-	-	-	-
900	200	730	645	461	483	580	BBB90UE1K	BBB90UE2K	BBB90UE3K
900	250	730	640	-	-	-	-	-	-
900	300	950	660	545	585	-	BBB90UE1M	BBB90UE2M	-
900	400	950	675	572.5	598	729.2	BBB90UE1N	BBB90UE2N	BBB90UE3N
900	450	1500	680	-	-	-	-	-	-
900	600	1500	705	839	885	984	BBB90UE1R	BBB90UE2R	BBB90UE3R
1000	150	770	705	587	631	758	BBC10UE1J	BBC10UE2J	BBC10UE3J
1000	200	770	705	589	633	761	BBC10UE1K	BBC10UE2K	BBC10UE3K
1000	250	770	705	-	-	-	-	-	-
1000	300	990	720	710	754	-	BBC10UE1M	BBC10UE2M	-
1000	400	990	735	718.5	767	902	BBC10UE1N	BBC10UE2N	BBC10UE3N
1000	450	1650	765	-	-	-	-	-	-
1000	600	1650	765	1086	1155	1284	BBC10UE1R	BBC10UE2R	BBC10UE3R

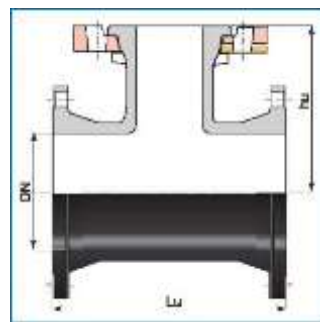
6.11. Тройник фланцевый с одним вращающимся фланцем

Сфера применения:

Питьевое водоснабжение

Основные характеристики:

Внутреннее и внешнее использование покрытие черного цвета (+битумное покрытие DN 1200 PN 25 и DN от 1400 до 2000 все давления) в соответствии со стандартом EN 545, ISO 2531

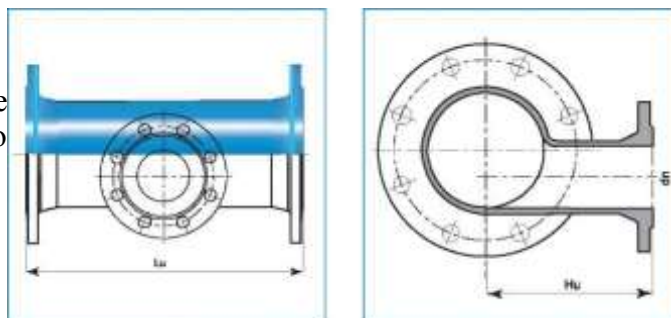


DN	dn	Lu	hu	Вес (кг)			Артикул		
				MM		PN10	PN16	PN25	PN10
1200	200	1245	880	1169	1259	-	BBC12UE1K	BBC12UE2K	-
1200	250	1245	873	-	-	-	-	-	-
1200	300	1245	838	1181	1269	-	BBC12UE1M	BBC12UE2M	-
1200	400	1245	835	1187	1263	-	BBC12UE1N	BBC12UE2N	-
1200	450	1245	855	-	-	-	-	-	-
1200	600	1245	885	1190	1304	-	BBC12UE1R	BBC12UE2R	-
1400	400	1530	960	-	-	-	-	-	-
1400	600	1530	980	1643	1773	-	BBC14UE1R	BBC14UE2R	-
1500	400	1530	960	-	-	-	-	-	-
1500	600	1530	980	1747	1950	-	BBC15UE1R	BBC15UE2R	-
1600	200	1610	1040	-	-	-	-	-	-
1600	300	1610	1050	2141	2317	-	BBC16UE1M	BBC16UE2M	-
1600	400	1610	1100	-	-	-	-	-	-
1600	450	1610	1080	-	-	-	-	-	-
1600	500	1610	1075	-	-	-	-	-	-
1600	600	1610	1090	2186	2379	-	BBC16UE1R	BBC16UE2R	-
1800	200	1650	1140	-	-	-	-	-	-
1800	300	1650	1155	-	-	-	-	-	-
1800	400	1650	1300	2790	2960	-	BBC18UE1N	BBC18UE2N	-
1800	600	1650	1200	2800	2987	-	BBC18UE1R	BBC18UE2R	-
2000	300	1700	1265	-	-	-	-	-	-
2000	400	1700	1280	-	-	-	-	-	-
2000	500	1700	1295	-	-	-	-	-	-
2000	600	1700	1315	-	-	-	-	-	-

6.12. Тройник фланцевый несоосный (выпуск) с фиксированным фланцем

Сфера применения:
Питьевое водоснабжение

Основные характеристики:
Внутреннее и внешнее эпоксидное покрытие голубого цвета в соответствии со стандартом EN 14901, EN 545, ISO 2531



DN	dn	Lu	hu	Вес (кг)			Артикул		
				MM		PN10	PN16	PN25	PN10
100	80	360	195	19.5	19.5		BBB10TT1ETT	BBB10TT1ETT	
150	80	440	220	29.5	29.5		BBB15TT1ETT	BBB15TT1ETT	
150	100	440	220						
200	80	520	250		42.5			BBB20TT2ETT	
200	100	520	250		43.5			BBB20TT2FTT	
250	80	700	275		66			BBB25TT2ETT	
250	100	700	275		68.5			BBB25TT2FTT	
250	150	700	275		70			BBB25TT2JTT	
300	80	800	305		92			BBB30TT2ETT	
300	100	800	305		95.5			BBB30TT2FTT	
300	150	800	305		99			BBB30TT2JTT	
350	80	850	340						
350	100	850	340						
350	150	850	340		128			BBB35TT2JTT	
400	80	900	365		153			BBB40TT2ETT	
400	100	900	365		156	156		BBB40TT2FTT	BBB40TT3FTT
400	150	900	365	162	162		BBB40TT1JTT	BBB40TT2JTT	
400	200	900	365		167			BBB40TT2KTT	
450	100	950	380		189			BBB45TT2FTT	
450	150	950	380		197			BBB45TT2JTT	
500	80	1000	400						
500	100	1000	400		241			BBB50TT2FTT	
500	150	1000	400	248	248		BBB50TT1JTT	BBB50TT2JTT	
600	80	1100	435						
600	100	1100	435		171			BBB60TT2FTT	
600	150	1100	450	320	360		BBB60TT1JTT	BBB60TT2JTT	
600	200	1100	450	370	396		BBB60TT1KTT	BBB60TT2KTT	

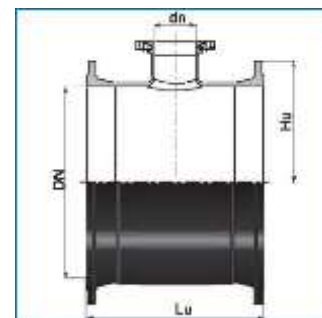
6.13. Тройник фланцевый дренажный с одним вращающимся фланцем

Сфера применения:

Питьевое водоснабжение

Основные характеристики:

Внутреннее и внешнее эпоксидное покрытие
черного цвета (+битумное покрытие DN 1200 PN
25 и DN от 1400 до 1600 все давления) в
соответствии со стандартом EN 545, ISO 2531



DN	dn	Lu	hu	Вес (кг)			Артикул		
				PN10	PN16	PN25	PN10	PN16	PN25
		MM							
700	250	650	535	292	309	311.9	BBB70UV1L	BBB70UV2L	BBB70UV3L
800	250	690	585	379	401	486	BBB80UV1L	BBB80UV2L	BBB80UV3L
900	250	730	640	462	482	581	BBB90UV1L	BBB90UV2L	BBB90UV3L
1000	250	770	705	590	695	763	BBC10UV1L	BBC10UV2L	BBC10UV3L
1200	250	1292	873	1188	1277	-	BBC12UV1L	BBC12UV2L	-
1400	400	1530	960	1619	1727.5	-	BBC14UV1N	BBC14UV2N	-
1500	400	1530	960	1725	1905.5	-	BBC15UV1N	BBC15UV2N	-
1600	400	1610	1100	2166	2346.5	-	BBC16UV1N	BBC16UV2N	-