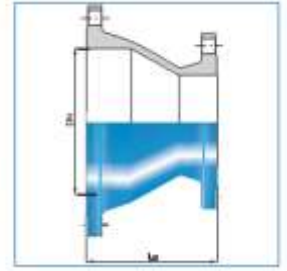


## 7.2. Фланцевый переход с фиксированным фланцем

**Сфера применения:** Питьевое водоснабжение

**Основные характеристики:**

Внутреннее и внешнее эпоксидное покрытие голубого цвета в соответствии со стандартом EN 14901, EN 545, ISO 2531



DN	dn	Lu	Bec (кр)				Артикул			
		MM	PN10	PN16	PN25	PN40	PN10	PN16	PN25	PN40
80	40		6.6	6.6	6.6	6.6	BBA80VE1ATT	BBA80VE1ATT	BBA80VE1ATT	BBA80VE1ATT
80	50	200	8.7	8.7	8.7	8.7	BBA80VE1BTT	BBA80VE1BTT	BBA80VE1BTT	BBA80VE1BTT
80	65		7.9	7.9	7.9	7.9	BBA80VE1DTT	BBA80VE1DTT	BBA80VE1DTT	BBA80VE1DTT
100	40		11.5	11.5			BBB10VE1ATT	BBB10VE1ATT		
100	50	200	8.6	8.6			BBB10VE1BTT	BBB10VE1BTT		
100	65	205	8.7	8.7			BBB10VE1DTT	BBB10VE1DTT		
100	80	200	9.3	9.3	9.8	9.8	BBB10VE1ETT	BBB10VE1ETT	BBB10VE3ETT	BBB10VE3ETT
125	80	200	10.5	10.5			BBB12VE1ETT	BBB12VE1ETT		
125	100	200	24	24			BBB12VE1FTT	BBB12VE1FTT		
150	80	200	16.2	16.2	15.4	15.4	BBB15VE1ETT	BBB15VE1ETT	BBB15VE3ETT	BBB15VE3ETT
150	100	200	14.9	14.9	15.7	15.7	BBB15VE1FTT	BBB15VE1FTT	BBB15VE3FTT	BBB15VE3FTT
150	125	200	31	31			BBB15VE1GTT	BBB15VE1GTT		
200	80	300	18	18	21.5		BBB20VE1ETT	BBB20VE2ETT	BBB20VE3ETT	
200	100	300	36.2	36.2	40.2		BBB20VE1FTT	BBB20VE2FTT	BBB20VE3FTT	
200	125		20.5	20.5			BBB20VE1GTT	BBB20VE2GTT		
200	150	300	21.8	21.8	25		BBB20VE1JTT	BBB20VE2JTT	BBB20VE3JTT	
250	80	600	23	23			BBB25VE1ETT	BBB25VE2ETT		
250	100	300	40	40			BBB25VE1FTT	BBB25VE2FTT		
250	150	300	40	52	33.7		BBB25VE1JTT	BBB25VE2JTT	BBB25VE3JTT	
250	200	300	47	47	35.5		BBB25VE1KTT	BBB25VE2KTT	BBB25VE3KTT	
300	80	700		43				BBB30VE2ETT		
300	100	300	29.5	41			BBB30VE1FTT	BBB30VE2FTT		
300	150	300	60.7	60.7	48.6		BBB30VE1JTT	BBB30VE2JTT	BBB30VE3JTT	
300	200	300	35.9	58	63.5		BBB30VE1KTT	BBB30VE2KTT	BBB30VE3KTT	
300	250	300	72	72			BBB30VE1LTT	BBB30VE2LTT		
350	200	600	50	50			BBB35VE1KTT	BBB35VE2KTT		
350	250	300	58	58			BBB35VE1LTT	BBB35VE2LTT		
350	300	300	64.4	52.5	65.9		BBB35VE1MTT	BBB35VE2MTT	BBB35VE3MTT	
400	200	300	45.5	71	84.4		BBB40VE1KTT	BBB40VE2KTT	BBB40VE3KTT	
400	250	300	84	84	69.5		BBB40VE1LTT	BBB40VE2LTT	BBB40VE3LTT	
400	300	300	113.5	113.5	113.5		BBB40VE1MTT	BBB40VE2MTT	BBB40VE3MTT	
400	350	300	59	67			BBB40VE1YTT	BBB40VE2YTT		
450	250	600		87.5				BBB45VE2LTT		
450	300	600		95				BBB45VE2MTT		
450	350	600		104				BBB45VE2YTT		
450	400	300		81				BBB45VE2NTT		
500	250	700		114				BBB50VE2LTT		
500	300	600	111	112.5	111		BBB50VE1MTT	BBB50VE2MTT	BBB50VE3MTT	
500	350	600	132.9	132.9			BBB50VE1YTT	BBB50VE2YTT		
500	400	600	127	152			BBB50VE1NTT	BBB50VE2NTT		



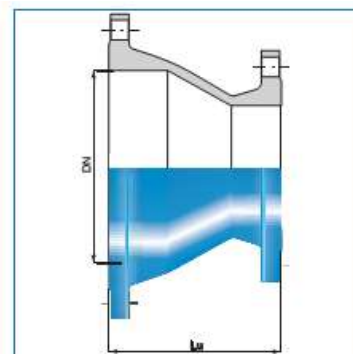
### 7.3. Фланцевый переход с фиксированным фланцем

**Сфера применения:**

Питьевое водоснабжение

**Основные характеристики:**

Внутреннее и внешнее голубое эпоксидное покрытие в соответствии со стандартом EN 14901, EN 545, ISO 2531



DN	dn	Lu	Вес (кг)			Артикул		
		MM	PN10	PN16	PN25	PN10	PN16	PN25
600	300	800		171			BBB60VE2MTT	
600	350	700		167			BBB60VE2YTT	
600	400	600	135	164	247	BBB60VE1NTT	BBB60VE2NTT	BBB60VE3NTT
600	450	600	223	230	263	BBB60VE1PTT	BBB60VE2PTT	BBB60VE3PTT
600	500	600	149	232	221	BBB60VE1QTT	BBB60VE2QTT	BBB60VE3QTT
700	400	600	220	186	186	BBB70VE1NTT	BBB70VE2NTT	BBB70VE3NTT
700	450	700		285			BBB70VE2PTT	
700	500	600	281	266		BBB70VE1QTT	BBB70VE2QTT	
700	600	600	218	243	246	BBB70VE1RTT	BBB70VE2RTT	BBB70VE3RTT
800	500	800	500	480.5		BBB80VE1QTT	BBB80VE2QTT	
800	600	600	345	354		BBB80VE1RTT	BBB80VE2RTT	
800	700	600	272	269		BBB80VE1STT	BBB80VE2STT	
900	700	600	440	414		BBB90VE1STT	BBB90VE2STT	
900	800	600	337	359	448	BBB90VE1TTT	BBB90VE2TTT	BBB90VE3TTT
1000	800	600	570	520		BBC10VE1TTT	BBC10VE2TTT	
1000	900	600	415	447		BBC10VE1UTT	BBC10VE2UTT	
1100	1000	600						
1200	600	1490						
1200	1000	860	689	717	886	BBC12VE1VTT	BBC12VE2VTT	BBC12VE3VTT
1400	1200	760						
1500	1200	760						
1500	1400	570						
1600	1200	1085	1194		1561	BBC16VE1BTT		BBC16VE3BTT
1600	1400	890			1586			BBC16VE3CTT
1600	1500	890						
1800	1200	1445						
1800	1400	1250						
1800	1500	1250						
1800	1600	970	1626					
2000	1200	1825						
2000	1400	1630						
2000	1500	1630						
2000	1600	1350						
2000	1800	1030	2049			BBC20VE1FTT		



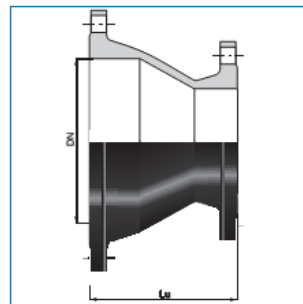
## 7.4. Фланцевый переход с фиксированным фланцем

Сфера применения:

Питьевое водоснабжение

Основные характеристики:

Внутреннее и внешнее эпоксидное покрытие черного цвета (+битумное покрытие DN 1200 PN 25 и DN от 1400 до 2000) в соответствии со стандартом EN 545, ISO 2531



DN	Dn	Lu MM	Вес (кг)			Артикул		
			PN10	PN16	PN25	PN10	PN16	PN25
700	450	700						
700	500	600	281	266	328	BBB70VE1Q	BBB70VE2Q	BBB70VE3Q
700	600	600	218	243	246	BBB70VE1R	BBB70VE2R	BBB70VE3R
800	500	800	500	480.5	618	BBB80VE1Q	BBB80VE2Q	BBB80VE3Q
800	600	600	345	354	415	BBB80VE1R	BBB80VE2R	BBB80VE3R
800	700	600	272	269	368	BBB80VE1S	BBB80VE2S	BBB80VE3S
900	700	600	440	414	518	BBB90VE1S	BBB90VE2S	BBB90VE3S
900	800	600	337	359	448	BBB90VE1T	BBB90VE2T	BBB90VE3T
1000	800	600	570	520	693	BBC10VE1T	BBC10VE2T	BBC10VE3T
1000	900	600	415	447	559	BBC10VE1U	BBC10VE2U	BBC10VE3U
1100	1000	600		713			BBC11VE2V	
1200	600	1490				BBC12VE1R	BBC12VE2R	BBC12VE3R
1200	1000	860	689	717	886	BBC12VE1V	BBC12VE2V	BBC12VE3V
1400	1200	760	846	955		BBC14VE1B	BBC14VE2B	
1500	1200	760	886	1032		BBC15VE1B	BBC15VE2B	
1500	1400	570	825	966		BBC15VE1C	BBC15VE2C	
1600	1200	1085	1194			BBC16VE1B		
1600	1400	890	1259	1309		BBC16VE1C	BBC16VE2C	
1600	1500	890	1169	1344		BBC16VE1D	BBC16VE2D	
1800	1200	1445						

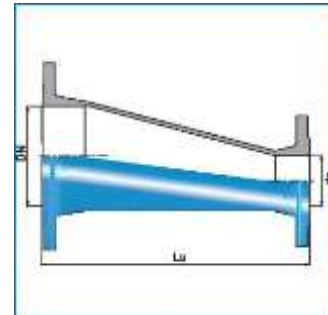
<b>1800</b>	<b>1400</b>	1250						
<b>1800</b>	<b>1500</b>	1250						
<b>1800</b>	<b>1600</b>	970	1626	1740		BBC18VE1E	BBC18VE2E	
<b>2000</b>	<b>1200</b>	1825						
<b>2000</b>	<b>1400</b>	1630						
<b>2000</b>	<b>1500</b>	1630						
<b>2000</b>	<b>1600</b>	1350	2301	2458		BBC20VE1E	BBC20VE2E	BBC20VE3E
<b>2000</b>	<b>1800</b>	1030	2049	2281		BBC20VE1F	BBC20VE2F	



## 7.5. Переход фланцевый эксцентрический с фиксированным фланцем

Сфера применения:

Питьевое водоснабжение



**Основные характеристики:** Внутреннее и внешнее использование, голубое эпоксидное покрытие в соответствии со стандартом EN 14901, EN 545, ISO 2531

DN	dn	Lu	Вес (кг)			Артикул		
		MM	PN10	PN16	PN25	PN10	PN16	PN25
80	50	200	7.3	7.3	7.3	BBA80VT1BTT	BBA80VT1BTT	BBA80VT1BTT
100	50	300	9.4	9.4		BBB10VT1BTT	BBB10VT1BTT	
100	80	200	9	9	9.4	BBB10VT1ETT	BBB10VT1ETT	BBB10VT3ETT
150	80	400	16.1	16.1		BBB15VT1ETT	BBB15VT1ETT	
150	100	300	15	15		BBB15VT1FTT	BBB15VT1FTT	
200	80	600		25.5			BBB20VT2ETT	
200	100	600		27			BBB20VT2FTT	
200	150	300	22	22		BBB20VT1JTT	BBB20VT2JTT	
250	100	600		34			BBB25VT2FTT	
250	150	600		38			BBB25VT2JTT	
250	200	300		29.5			BBB25VT2KTT	
300	150	600		46			BBB30VT2JTT	
300	200	600	57	51		BBB30VT1KTT	BBB30VT2KTT	
300	250	300		39.5			BBB30VT2LTT	
350	200	600		60.5			BBB35VT2KTT	
350	250	600		67			BBB35VT2LTT	
350	300	300		52			BBB35VT2MTT	
400	200	600	65.6	71		BBB40VT1KTT	BBB40VT2KTT	
400	250	600		77			BBB40VT2LTT	
400	300	600	84	84		BBB40VT1MTT	BBB40VT2MTT	
400	350	300		67			BBB40VT2YTT	
600	500	600		190			BBB60VT2QTT	