

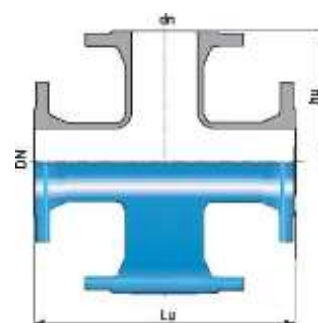
11.1. Фланцевый крест с фиксированными фланцами

Сфера использования:

Питьевое водоснабжение

Основные характеристики:

Внутреннее и внешнее эпоксидное покрытие голубого цвета в соответствии со стандартом EN 14901, EN 545, ISO 2531



DN	dn	Lu	hu	Вес (кг)			Артикул		
				MM		PN10	PN16	PN25	PN10
80	80	330	165	22	22	22	BBA80XN1ETT	BBA80XN1ETT	BBA80XN1ETT
100	100	360	180	25	25		BBB10XN1FTT	BBB10XN1FTT	
150	100	440	210	38	38		BBB15XN1FTT	BBB15XN1FTT	
150	150	440	220	45	45		BBB15XN1JTT	BBB15XN1JTT	
200	100	520	240	54	48		BBB20XN1FTT	BBB20XN2FTT	
200	150	520	250	57	61		BBB20XN1JTT	BBB20XN2JTT	
200	200	520	260	62	67		BBB20XN1KTT	BBB20XN2KTT	
250	250	700	350	104	110.5		BBB25XN1LTT	BBB25XN2LTT	
300	300	800	400	145	148		BBB30XN1MTT	BBB 30XN2MTT	
400	400	900	450	214	234		BBB40XN1NTT	BBB40XN2NTT	
500	500	1000	500	390	361		BBB50XN1QTT	BBB50XN2QTT	
600	600	1100	550	424	523		BBB60XN1RTT	BBB60XN2RTT	