

# Пневматический регулятор давления с бустером GB-H-152

## Назначение

Регулятор давления **GB-H-152** с бустером на пневмоприводе - это компактный прибор для создания и регулировки высокого давления газа, превосходящего давление рабочего газа, подаваемого в пневмопривод, до 152 раз.

Он идеально подходит для использования в калибровочных и испытательных системах с цифровыми или пневматическими грузопоршневыми калибраторами давления.

## Описание

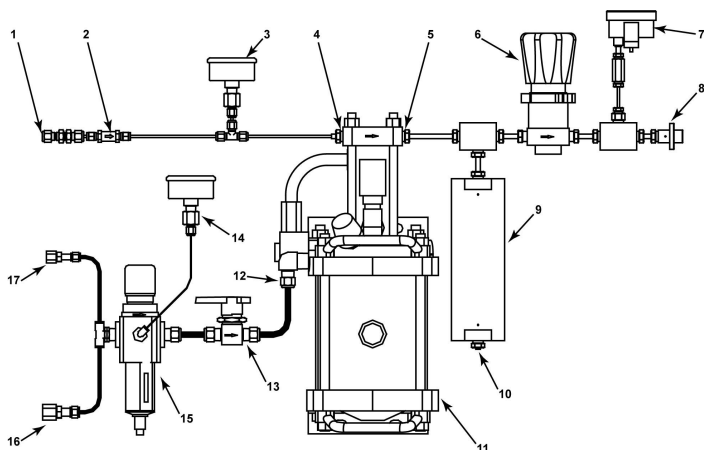
Газовый бустер, использующий принцип насоса Паскаля, создает высокое давление с помощью двухходового одноступенчатого насоса с возвратно-поступательным движением поршня.

Насос действует автоматически непрерывно до тех пор, пока отношение между давлением рабочего газа в пневмоприводе и выходным (высоким) давлением сжимаемого газа не окажется равным отношению площадей поршней в цилиндрах низкого и высокого давления.



Ресивер и регулятор давления, установленные за насосом, демпфируют его воздействие, обеспечивая стабильное давление на выходе.

## Газовая схема



- 1 Входной штуцер испытательного газа
- 2 Фильтр испытательного газа
- 3 Манометр испытательного газа
- 4 Вход испытательного газа в бустер
- 5 Выход высокого давления из бустера
- 6 Регулятор высокого давления
- 7 Манометр высокого давления
- 8 Выходной штуцер испытательного газа
- 9 Ресивер высокого давления
- 10 Пробка слива конденсата из ресивера
- 11 Бустер
- 12 Вход рабочего газа в бустер
- 13 Запорный клапан рабочего газа
- 14 Манометр за регулятором рабочего газа
- 15 Фильтр/регулятор рабочего газа
- 16 Входной штуцер рабочего газа
- 17 Выходной штуцер рабочего газа

Модель	Выходное давление	Вход испытательного газа	Вход рабочего газа	Масса	Габариты
<b>GB-H-152-70M</b>	0,7...100 МПа	4,8...40 МПа	0,15...1 МПа	44,4 кг	50x57x30 см
<b>GB-H-152-100M</b>	0,35...120 МПа	140...560 нл/мин	425...2125 нл/мин		