

Кран шаровой запорный концевой



КПЛВ.491816.058

Кран предназначен для установки в качестве концевого запорного устройства на технологических линиях и емкостях химических, нефтеперерабатывающих, целлюлозно-бумажных и других производств с жидкими, газообразными, в том числе агрессивными средами.

Сведения об изделии

Технические условия	ТУ 3742-005-31688214-95	
Сертификат соответствия	РОСС RU.АЯ27.В21201	с 28.11.2008 по 27.11.2011
Разрешение на применение	PPC 00-19704	с 15.02.2006 по 15.02.2009

Технические характеристики

Номинальный диаметр	50
Давление номинальное, РН, МПа	2,5
Герметичность затвора	по классу «А» ГОСТ 9544-93
Усилие на шпинделе, необходимое для открытия (закрытия) затвора, Мкр, не более Нм,	35
Нормальное положение затвора	полностью «открыто» или полностью «закрыто»
Тип привода	ручной

Условия эксплуатации

Рабочая среда	жидкая и газообразная; взрывопожароопасная; токсичная; агрессивная, к которой материал деталей коррозионностоек
Температура рабочей среды, °С	от – 40 до + 40*
Климатическое исполнение	У1**
Температура окружающей среды, °С	от – 40 до + 45
Направление подачи рабочей среды	Во входной патрубков
Установочное положение	Любое
Присоединение к трубопроводу	Фланцевое исп.1 ряд 2 по ГОСТ 12815-80

* по требованию – от – 60 до + 190

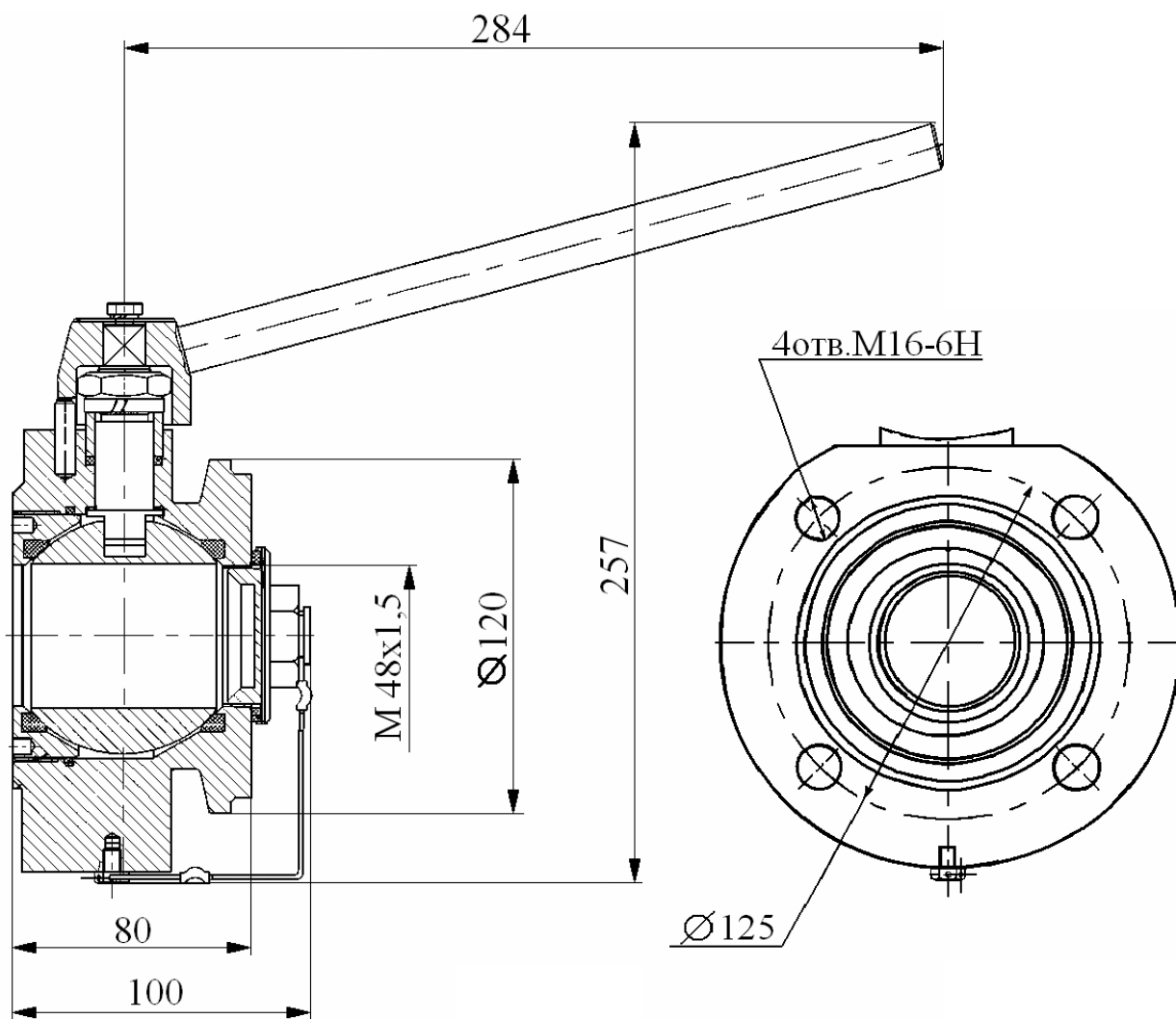
** по требованию – исп. ХЛ

Материалы основных деталей

Корпус	Сталь 12Х18Н10Т
Втулка	Сталь 12Х18Н10Т
Пробка	Сталь 12Х18Н10Т
Шпиндель	Сталь 12Х18Н10Т
Седло, прокладка, кольцо сальника	Фторопласт Ф4

Показатели надежности

Назначенный срок службы, не менее лет	12
Назначенный ресурс, не менее циклов	4000
Средняя наработка на отказ, не менее циклов	1000



Основные габаритные и присоединительные размеры (мм), масса (кг), PN (МПа)

Обозначение	DN	PN	Материал основных деталей	Масса
КПЛВ.491816.058	50	2,5	Сталь 12X18Н10Т	9,3

По требованию – иные присоединительные размеры