



avroara-arm.ru
+7 495 956-62-18

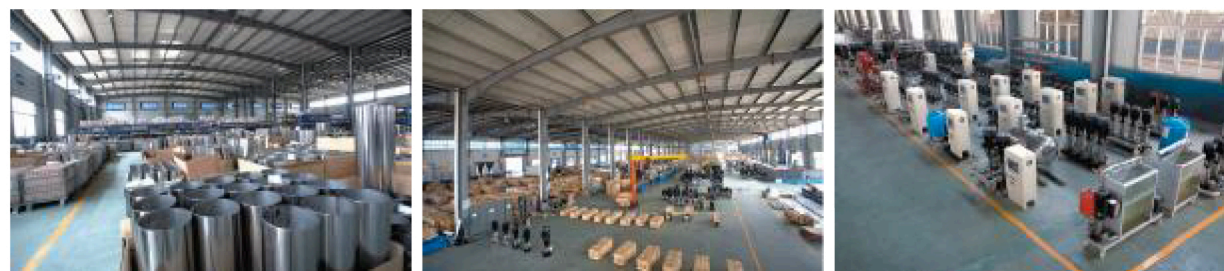
QY(B) QYL(B)



E081202
subject to amendments



О компании



Nanfang Pump Industry Co., Ltd – компания-производитель насосного оборудования, основанная в 1991 году, с 2010 года именуется как компания CNP. Это первое предприятие в Китае, которое специализируется на разработке и серийном производстве центробежных насосов из нержавеющей стали, изготовленных методом штамповки и сварки. Компания занимает более 80 тыс. квадратных метров и ежегодно выпускает 200.000 насосов.

На данный момент CNP является ведущим производителем в данной индустрии, с большой номенклатурой насосного оборудования, крупносерийным производством и налаженным сбытом продукции в мире. По объему выпускаемой продукции и качеству компания занимает первое место на внутреннем рынке Китая.

Компания занимается эффективной и масштабной деятельностью на мировом рынке, предлагая своим клиентам современное оборудование с профессиональным дизайном. Также компания сформировала эффективную систему управления производством, контролем качества и маркетингом.

Продукция компании охватывает широкий спектр применения в системах водоснабжения, водоочистки, водоотведения, отопления в производственных и непромышленных сферах, а именно:

- жилищно-коммунальный комплекс;
- сельское хозяйство;
- строительство;
- промышленность.

Компания построила современную систему менеджмента качества, что позволило в 2003 году пройти сертификацию качества по ISO9001, в 2006 году экологическую сертификацию по ISO14000, в 2007 году измерительную систему сертификации - ISO100122003.

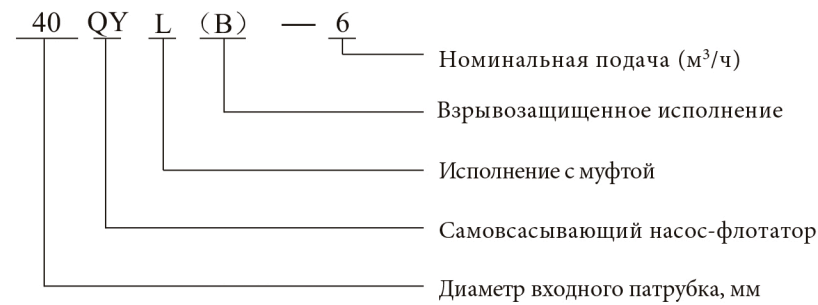
Компания успешно работает на мировом рынке более чем с 50 странами и регионами в Европе, Северной Америке, Южной Азии.

Содержание

Основные данные

Условное обозначение-----	3
Условия эксплуатации-----	3
Применение-----	3
Особенности-----	3
Графические характеристики-----	4
Таблица характеристик-----	4
QY(B) Габаритно-присоединительные размеры-----	5
QYL(B) Габаритно-присоединительные размеры-----	6

Условное обозначение



Условия эксплуатации

- QY и QYL предназначены для перекачивания чистых жидкостей с маленькой вязкостью или жидкостей, содержащих небольшие включения. Также такие насосы подходят для перекачивания взрывоопасных легковоспламеняющихся жидких сред.
- Температура жидкости: от -15°C до 120°C.
- Максимальная температура окружающей среды: +40°C.
- Газожидкостное соотношения 1:9 (расход газа 8-10% от расхода жидкости).
- Всасывающий патрубок: горизонтальный, патрубок нагнетания: вертикальный.

Применение

- Оборудование для очистки газовой суспензии; оборудование для озонирования воды; оборудование для производства воды, обогащенной тяжелым кислородом, и биохимической очистки;
- Подача тепло или хладоносителей для устройств регулирования температур;
- Системы фильтрации; откачивание с подземных резервуаров и подача под высоким давлением легколетучих жидкостей (газолин, бензин, различные растворители и т.д.);
- Аэрозольная обработка воды, пищевых продуктов, химических растворов, отходов;
- Отбор проб из реки или резервуара, перекачка пенящейся жидкости, перекачка жидкости по длинному и горизонтальному трубопроводу, где могут возникнуть газовые карманы.

Особенности

- Насосы QY/QYL могут всасывать воду и газ одновременно, смешивая их и нагнетая полученную смесь в систему. В процессе смешивания образуются ультрамаленькие воздушные пузыри 20-30 мкм.
- QY/QYL имеют стабильные рабочие характеристики, высокую эффективность и низкий уровень шума, но главным достоинством является возможность создавать качественные газожидкостные смеси.
- При использовании в системах подготовки и перекачки газожидкостных смесей и суспензий насосы данной серии позволяют существенно уменьшить затраты на оборудование. Воздушные компрессоры, различные смесители, воздушные резервуары под высоким давлением - могут не использоваться.
- При использовании насосов в системах озонирования воды, можно значительно сократить расходы на оборудование (не требуются смесители и окислительные колонны).
- Насосы обладают простой и надежной конструкцией, которая также обеспечивает доступность ремонта и технического обслуживания.

Графические характеристики

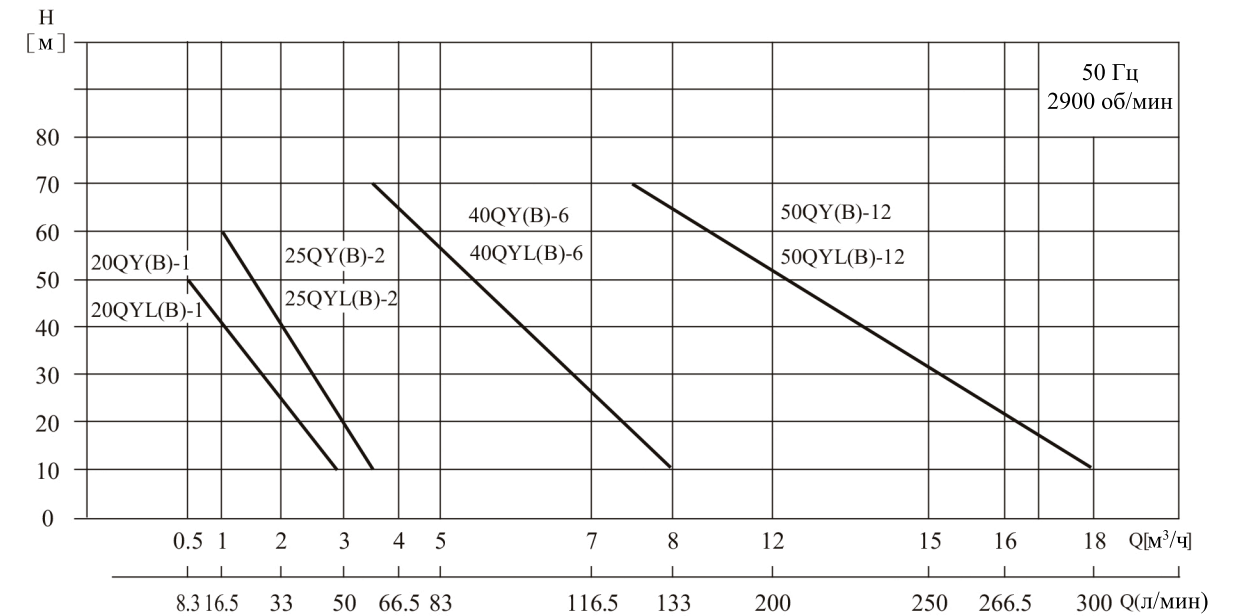
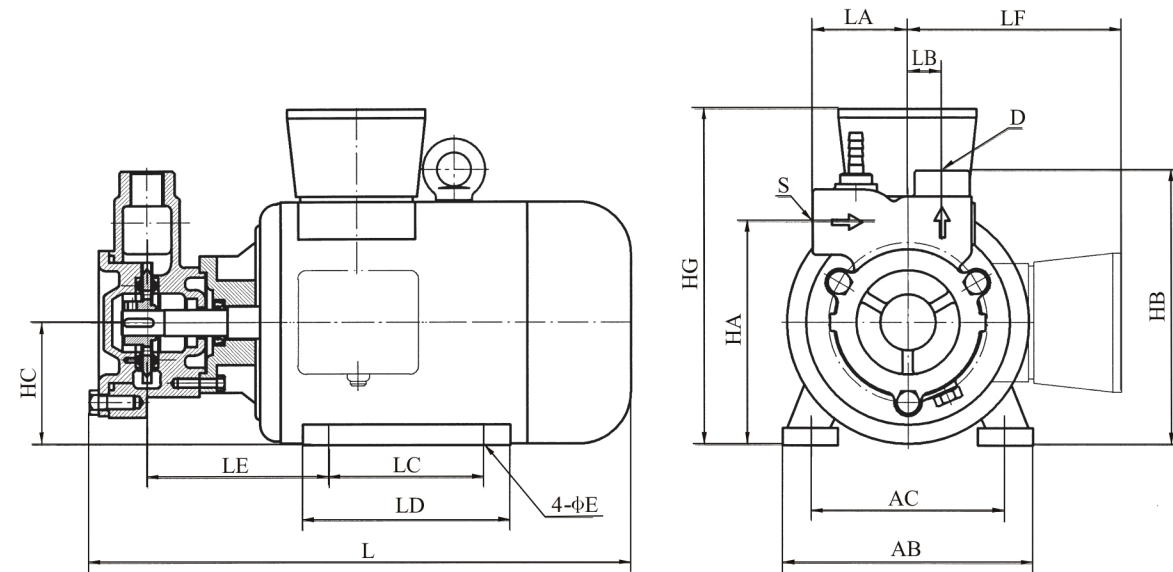


Таблица характеристик

Модель	Электродвигатель			Н (м)	10	20	30	40	50	60	70																					
	(кВт)	(л.с.)	РН																													
20QY-1	0.55	0.75	1РН 3РН	Q (м³/ч)	2.8	2.2	1.6	1	0.4																							
20QYB-1			3РН																													
25QY-2	1.1	1.5	1РН 3РН									3.5	2.8	2.5	2	1.6	1															
25QYB-2			3РН																													
40QY-6	3	4	3РН																8	7.5	6.5	6	5.5	4.5	3.5							
40QYB-6																										4	5.5					
50QY-12	5.5	7.5	3РН																							18	16	15	14	12	10	7.5
50QYB-12																																
20QYL-1	0.55	0.75	1РН 3РН	Q (м³/ч)	2.8	2.2	1.6	1	0.4																							
20QYLB-1			3РН																													
25QYL-2	1.1	1.5	1РН 3РН									3.5	2.8	2.5	2	1.6	1															
25QYLB-2			3РН																													
40QYL-6	4	5.5	3РН																8	7.5	6.5	6	5.5	4.5	3.5							
40QYLB-6																																
50QYL-12	7.5	10	3РН																							18	16	15	14	12	10	7.5
50QYLB-12																																

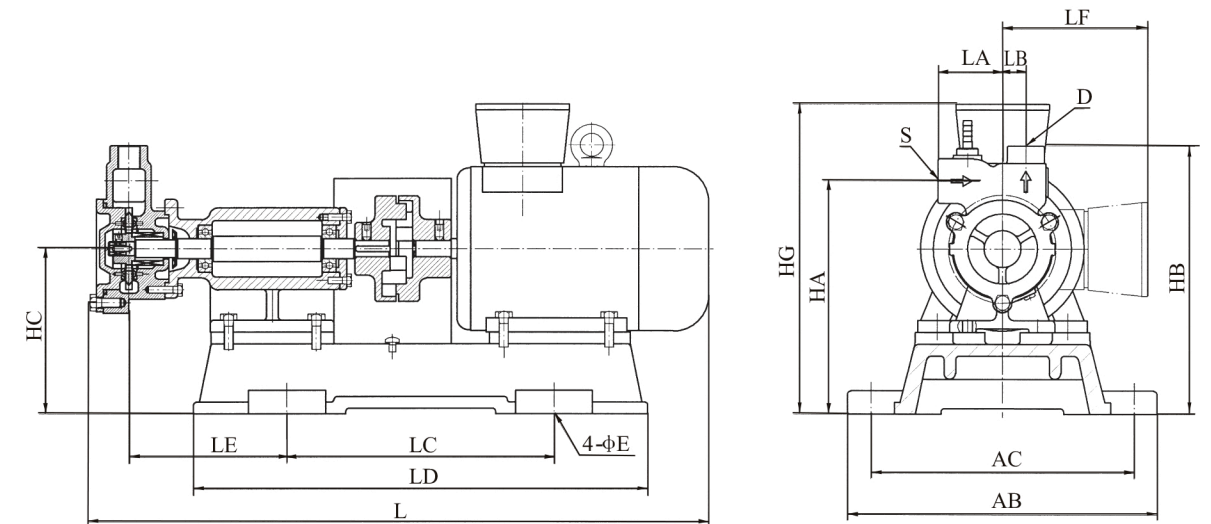
● QY(B) Габаритно-присоединительные размеры



● QY(B) Таблица размеров (мм)

Модель	HA	HB	HC	HG	AB	AC	L	LA	LB	LC	LD	LE	LF	S	D	E	Масса (кг)
20QY-1	128	158	71	195	150	110	320	55	20	90	120	100		$G\frac{3}{4}$	$G\frac{1}{2}$	7	10
20QYB-1	128	158	71	260	150	110	320	55	20	90	120	100		$G\frac{3}{4}$	$G\frac{1}{2}$	7	20
25QY-2	150	185	80	214	165	125	327	60	28	100	130	105	145	G1	$G\frac{3}{4}$	10	14
25QYB-2	150	185	80	340	165	125	327	60	28	100	130	105		G1	$G\frac{3}{4}$	10	27
40QY-6	185	230	100	270	200	160	444	70	40	140	180	135	180	$G1\frac{1}{2}$	$G1\frac{1}{4}$	12	36
40QYB-6	197	242	112	400	225	190	451	70	40	140	180	142		$G1\frac{1}{2}$	$G1\frac{1}{4}$	12	58
50QY-12	232	290	132	345	280	216	570	77	47	140	200	190	210	G2	$G1\frac{1}{2}$	12	63
50QYB-12	232	290	132	470	280	216	570	77	47	140	200	190		G2	$G1\frac{1}{2}$	12	91

● QYL(B) Габаритно-присоединительные размеры



● QYL(B) Таблица размеров (мм)

Модель	HA	HB	HC	HG	AB	AC	L	LA	LB	LC	LD	LE	LF	S	D	E	Масса (кг)
20QYL-1	198	228	141	265	265	225	532	55	20	228	388	135		$G\frac{3}{4}$	$G\frac{1}{2}$	φ 8.5	26
20QYLB-1	198	228	141	330	265	225	532	55	20	228	388	135		$G\frac{3}{4}$	$G\frac{1}{2}$	φ 8.5	36
25QYL-2	220	255	150	284	275	235	610	60	28	293	453	85	145	G1	$G\frac{3}{4}$	φ 11	36
25QYLB-2	220	255	150	410	275	235	610	60	28	293	453	85		G1	$G\frac{3}{4}$	φ 11	48
40QYL-6	255	300	170	340	345	305	721	70	40	363	523	152	180	$G1\frac{1}{2}$	$G1\frac{1}{4}$	φ 11	65
40QYLB-6	265	312	182	470	345	305	721	70	40	363	523	152		$G1\frac{1}{2}$	$G1\frac{1}{4}$	φ 11	88
50QYL-12	302	360	203	415	390	350	816	77	47	450	610	158	210	G2	$G1\frac{1}{2}$	φ 11	99
50QYLB-12	302	360	203	540	390	350	816	77	47	450	610	158		G2	$G1\frac{1}{2}$	φ 11	128