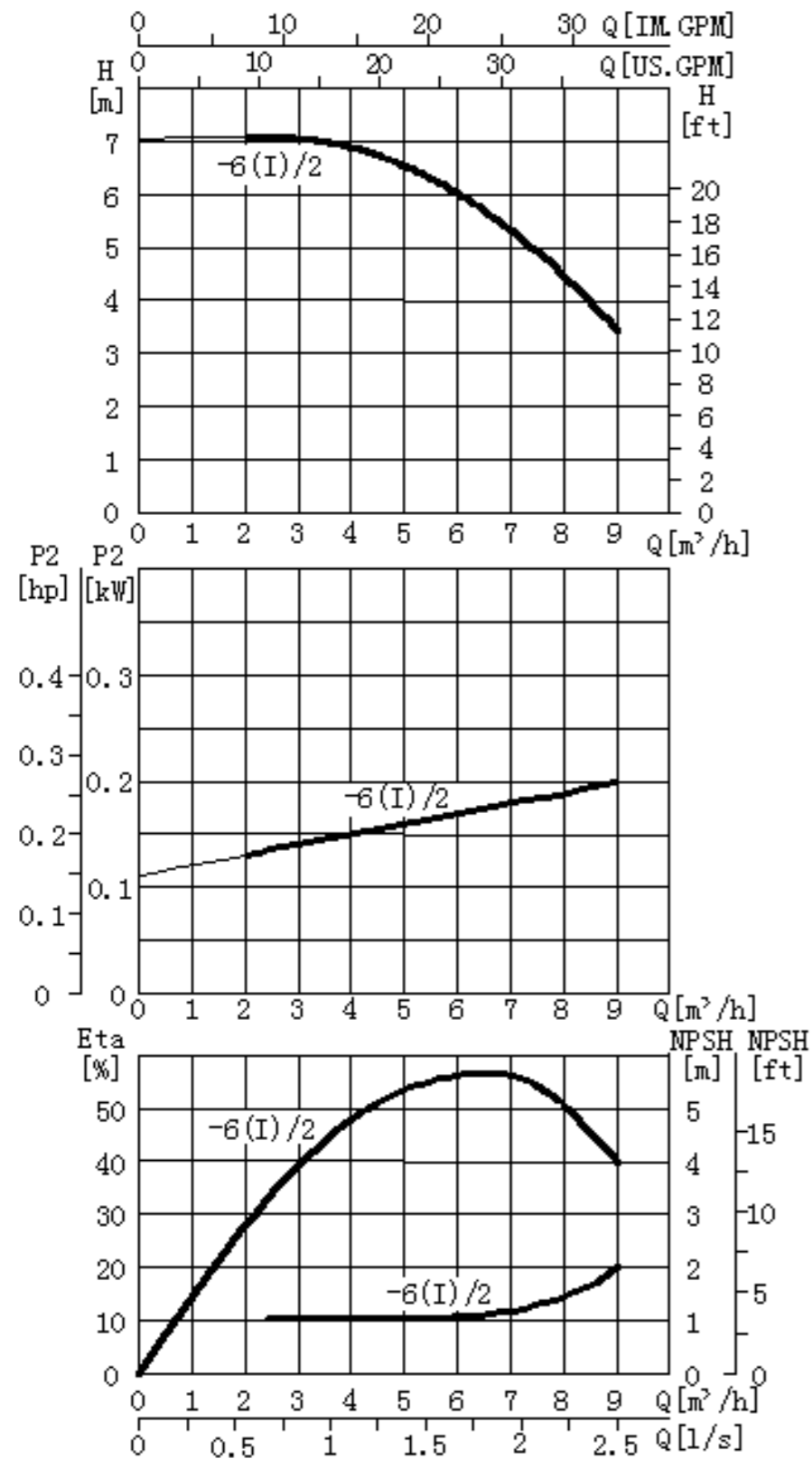


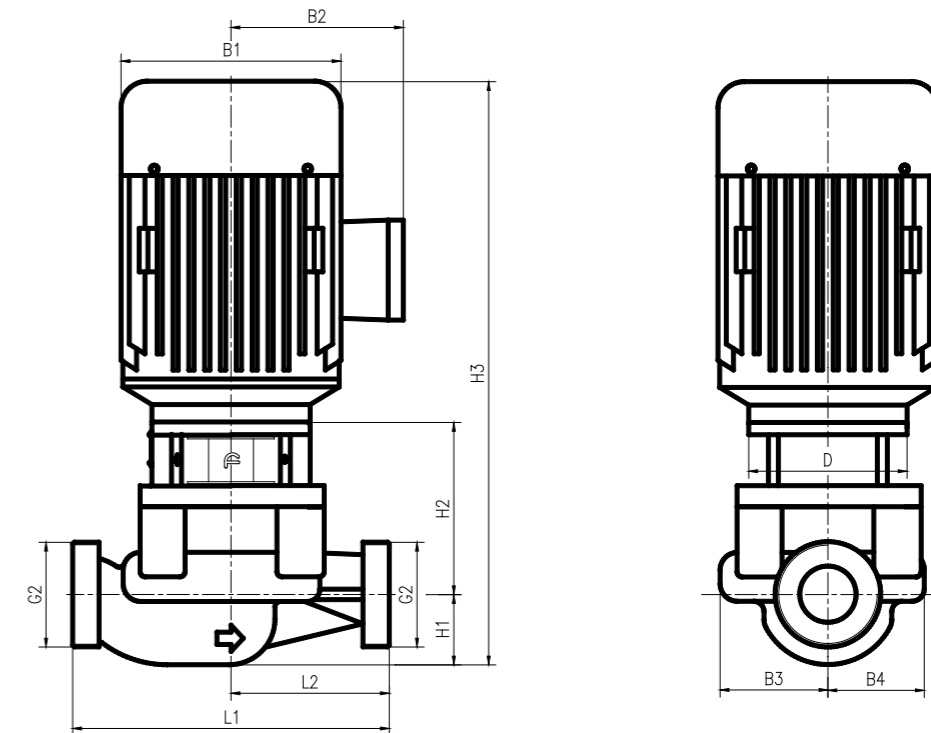
● Графические характеристики



● Таблица характеристик

Модель	Приводной двигатель (kW)	Q (m³/h)	2	3	4	5	6	7	8	9
TD32-6(I)/2	0.25	H(m)	7.1	7	6.9	6.6	6	5.4	4.5	3.4

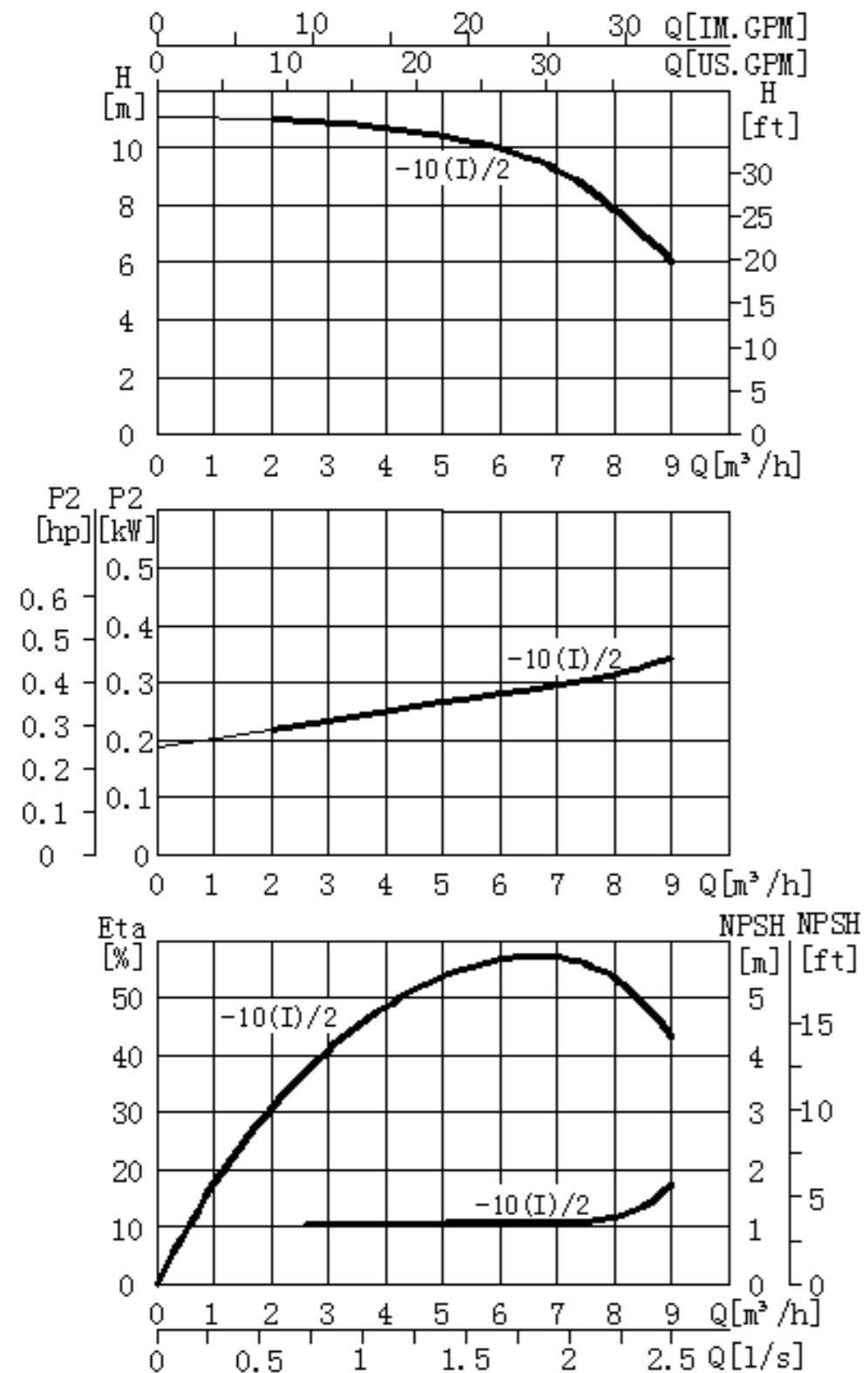
● Габаритно-присоединительные размеры и масса



Модель	Размер (мм)										Масса (кг)
	B1	B2	B3	B4	H1	H2	H3	L1	L2	D	
TD32-6(I)/2	125	98	67	52	40	98	332	180	90	90	11

1. приведенная выше модель насоса имеет расчетное давление среды 1Мпа, рабочее колесо изготовлено из нержавеющей стали
2. насос имеет стандартный однофазный электродвигатель, взрывозащищённое исполнение возможно по запросу у компании

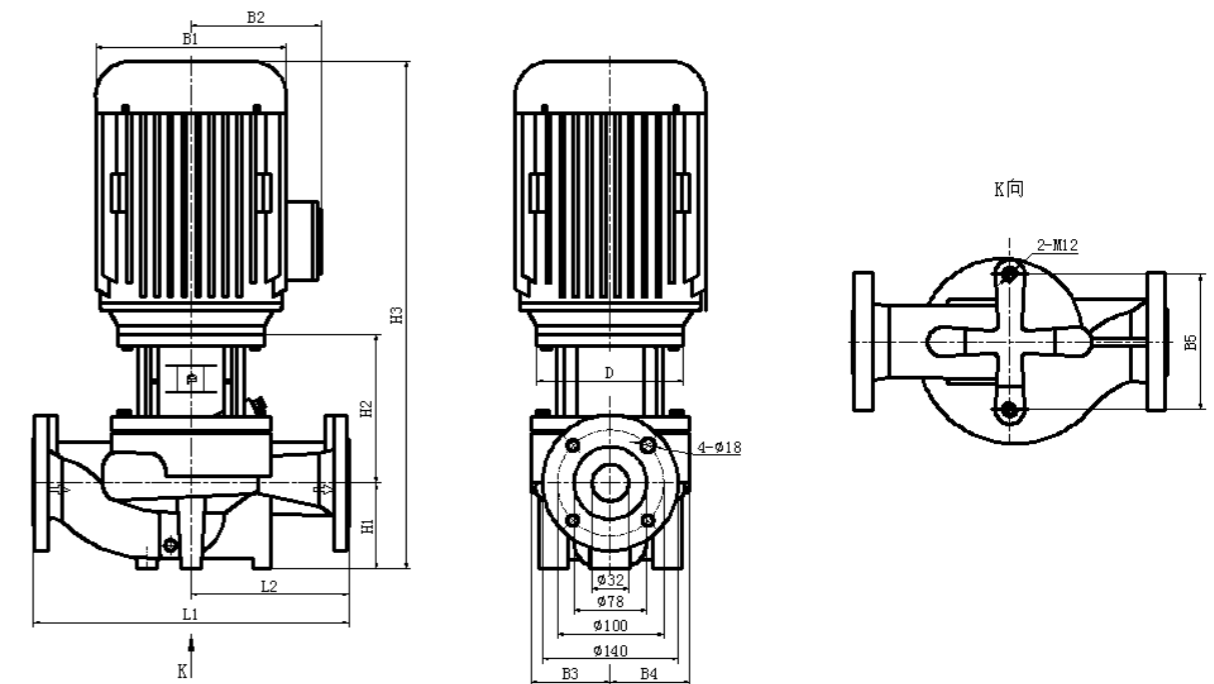
● Графические характеристики



● Таблица характеристик

Модель	Приводной двигатель (kW)	Q (m³/h)	2	3	4	5	6	7	8	9
TD32-10(I)/2	0.37	H(m)	11	10.8	10.6	10.3	10	9.2	7.8	6

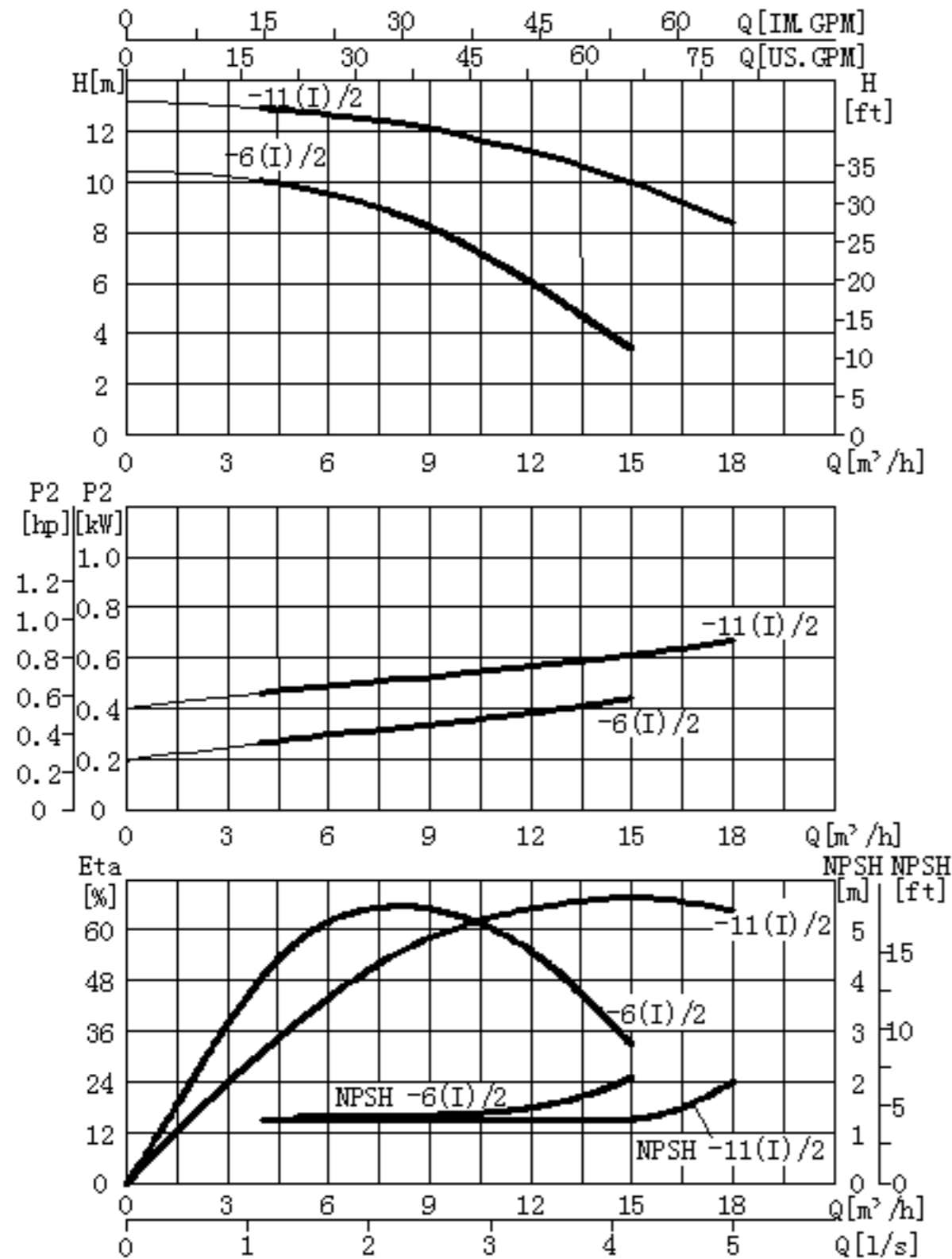
● Габаритно-присоединительные размеры и масса



Модель	Размер (мм)											Масса (кг)
	D	B1	B2	B3	B4	B5	H1	H2	H3	L1	L2	
TD32-10(I)/2	105	148	126	71	70	80	68	124	415	220	110	20

1. приведенная выше модель насоса имеет расчетное давление среды 1Мпа, рабочее колесо изготовлено из нержавеющей стали  
 2. насос имеет стандартный однофазный электродвигатель, взрывозащищенное исполнение возможно по запросу у компании

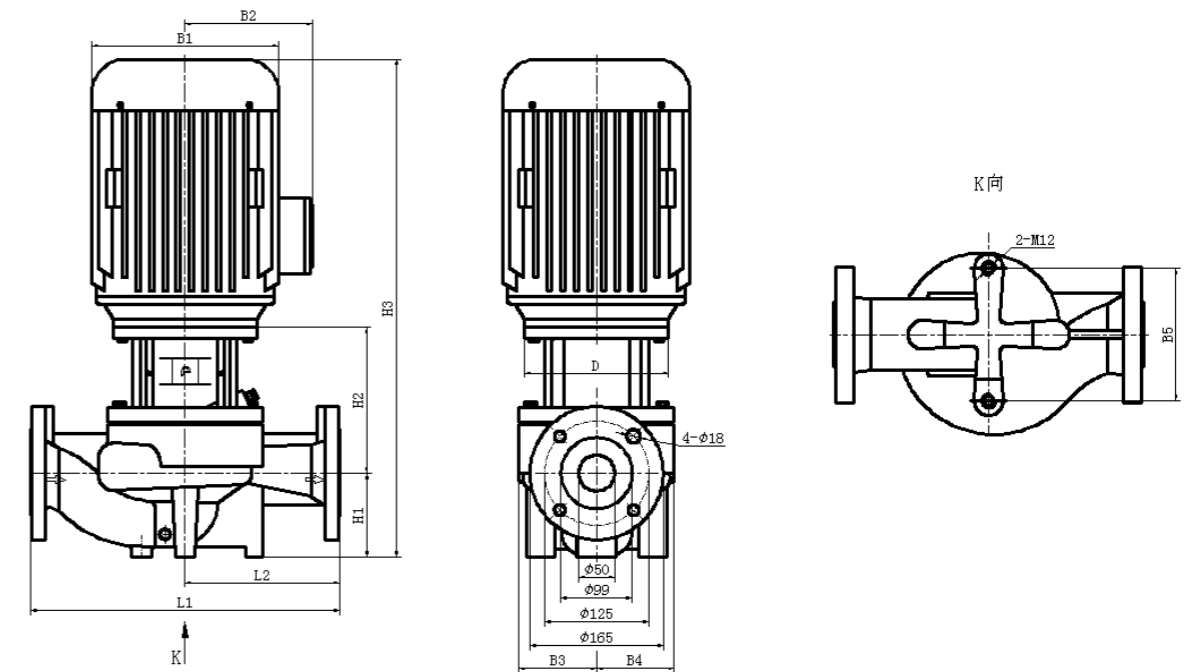
## Графические характеристики



## Таблица характеристик

Модель	Приводной двигатель (kW)	Q ( $m^3/h$ )	4	6	8	10	12	14	15	18
			H(m)							
TD50-6(I)/2	0.37		10.1	9.6	8.8	7.5	6	4.5	3.5	
TD50-11(I)/2	0.75		12.8	12.7	12.5	11.7	11	10.5	10	8.4

## Габаритно-присоединительные размеры и масса



Модель	Размер (мм)											Масса (кг)
	D	B1	B2	B3	B4	B5	H1	H2	H3	L1	L2	
TD50-6(I)/2	105	148	126	83	83	120	75	112	410	280	140	23
TD50-11(I)/2	120	170	142	91	84	120	75	135	465	280	140	28

1. приведенные выше модели насосов имеют расчетное давление среды 1Мпа, рабочее колесо изготовлено из нержавеющей стали  
2. насосы имеют стандартный однофазный электродвигатель, взрывозащищенное исполнение возможно по запросу у компании