

**Агрегаты электронасосные  
центробежные циркуляционные  
«in-line»  
TD**



**Руководство по эксплуатации**

## Содержание

	Введение	3
1	Цель руководства	6
2	Техника безопасности	7
2.1	Общие требования	7
2.2	Требования безопасности при установке и подключении	8
2.3	Требования безопасности при эксплуатации	9
2.4	Требования безопасности при техническом обслуживании	9
3	Транспортировка и хранение	10
4	Проведение пусконаладочных работ	11
4.1	Назначение изделия	11
4.2	Технические характеристики	15
4.3	Установка и подключение	21
4.4	Эксплуатация	31
5	Техническое обслуживание	35
5.1	Конструкция	36
5.2	Разборка	38
5.3	Сборка	42
6	Поиск и устранение неисправностей	42
7	ВАЖНО!	46
	Гарантия	47
	Приложения	49

## Введение

Агрегаты электронасосные серии TD относятся к одноступенчатым рядным циркуляционным центробежным агрегатам электронасосным одностороннего всасывания с соосным размещением патрубков «in-line». Используются для перекачивания и перемешивания холодных и горячих жидкостей (жидкость должна быть чистой, невоспламеняющейся и не взрывоопасной, а также не должна содержать крупные твердые частицы, которые могут повредить механическое уплотнение насоса). Конструкция насоса с «сухим» ротором делает его менее чувствительным к включениям в перекачиваемой жидкости по сравнению с подобными насосами с «мокрым ротором».

Преимуществами серии TD являются энергосбережение, низкий уровень шума, надежность работы и компактность. Насосы данной серии легко собирать и разбирать, а также присоединять к трубопроводной системе. Данные насосы используются для перекачки жидкостей (в основном воды).

Агрегаты насосные серии TD сконструированы так, чтобы их можно было снять с трубопровода без разборки элементов системы. Следовательно, даже для самых больших агрегатов сервисные работы могут быть проведены силами одного человека.

Агрегаты электронасосные изготовлены согласно стандартам: EN ISO 12100-1:2003, EN ISO 12100-2:2003, EN 809:1998+AC:2002, EN ISO 14121-1:2007, EN 60204-1:2006, EN 61000-6-2-2005, EN 61000-6-4-2007.

Директивы о соответствии:

Директива Евросоюза по машинному оборудованию: 98/37/EC, 2006/42/EC,

Директива Евросоюза по низковольтному оборудованию:  
2006/95/ЕС,

Директива Евросоюза по электромагнитной совместимости:  
2004/108/ЕС.

Название компании-производителя: Nanfang Zhongjin Environment Co., Ltd.

Адрес: No. 46, Renhe Avenue, Renhe town, Yuhang district, Hangzhou City, China



Nanfang Zhongjin Environment Co., Ltd – производитель насосного оборудования, основанная в 1991 году, с 2010 года именуется как компания CNP. Это первое предприятие в Китае, которое специализируется на разработке и серийном производстве агрегатов электронасосных центробежных из нержавеющей стали, изготовленных методом штамповки и сварки. В состав компании

входит 9 заводов, на мощностях которых ежегодно выпускается более 800 000 насосов.

На данный момент CNP является ведущим производителем в данной индустрии, с большой номенклатурой насосного оборудования, крупносерийным производством и налаженным сбытом продукции в мире. По объему выпускаемой продукции и качеству компания занимает первое место на внутреннем рынке Китая.

Компания занимается эффективной и масштабной деятельностью на мировом рынке, предлагая своим клиентам профессиональное оборудование с современным дизайном. Также компания сформировала эффективную систему управления производством, контролем качества и маркетингом.

Продукция компании охватывает широкий спектр применения в системах водоснабжения, водоочистки, водоотведения, отопления в производственных и непромышленных сферах, а именно:

- жилищно-коммунальный комплекс;
- сельское хозяйство;
- строительство;
- промышленность.

Компания построила современную систему менеджмента качества, что позволило в 2003 году пройти сертификацию качества по ISO9001, в 2006 году экологическую сертификацию по ISO14000, в 2007 году измерительную систему сертификации – ISO100122003.

Компания успешно работает на мировом рынке более чем с 50 странами и регионами в Европе, Северной Америке, Южной Азии.

## **1 Цель руководства**

Данное руководство по эксплуатации (далее - руководство) предназначено для выполнения работ по установке, подключению, эксплуатации и техническому обслуживанию агрегатов электронасосных одноступенчатых рядных циркуляционных с соосным размещением патрубков «in-line» серии TD фирмы CNP.

### **ВНИМАНИЕ!**

**УСТАНОВКУ, ПОДКЛЮЧЕНИЕ, ЭКСПЛУАТАЦИЮ И ТЕХНИЧЕСКОЕ ОБСЛУЖИВАНИЕ АГРЕГАТОВ ЭЛЕКТРОНАСОСНЫХ TD ДОЛЖНЫ ПРОИЗВОДИТЬ ТОЛЬКО КВАЛИФИЦИРОВАННЫЕ СПЕЦИАЛИСТЫ, ОБЛАДАЮЩИЕ НЕОБХОДИМЫМИ НАВЫКАМИ И ОПЫТОМ, А ТАКЖЕ ИМЕЮЩИЕ УДОСТОВЕРЕНИЯ, ПОДТВЕРЖДАЮЩИЕ ИХ ПРАВО НА ВЫПОЛНЕНИЕ ПОДОБНЫХ РАБОТ!**

### **ВНИМАНИЕ!**

**ПОСЛЕ ВЫПОЛНЕНИЯ ПУСКОНАЛАДОЧНЫХ РАБОТ НЕОБХОДИМО ОБЕСПЕЧИТЬ СОХРАННОСТЬ НАСТОЯЩЕГО РУКОВОДСТВА И ЕГО ДОСТУПНОСТЬ ДЛЯ ОБСЛУЖИВАЮЩЕГО ПЕРСОНАЛА НА ОБЪЕКТЕ РАЗМЕЩЕНИЯ ИЗДЕЛИЙ (АГРЕГАТОВ ЭЛЕКТРОНАСОСНЫХ TD)!**



## 2 Техника безопасности

### 2.1 Общие требования

Перед выполнением установки, пуска, эксплуатации и технического обслуживания изделия (агрегата электронасосного TD) весь персонал, привлеченный к выполнению работ, должен быть ознакомлен с содержанием настоящего руководства.

#### **ВНИМАНИЕ!**

**НЕНАДЛЕЖАЩЕЕ ИСПОЛЬЗОВАНИЕ ИЗДЕЛИЯ МОЖЕТ ПРИВЕСТИ К ПРОИЗВОДСТВЕННЫМ ТРАВМАМ И ПОВРЕЖДЕНИЮ ИМУЩЕСТВА, А ТАКЖЕ ПРЕКРАЩЕНИЮ ДЕЙСТВИЯ ГАРАНТИИ!**

Установка, пуск, эксплуатация и техническое обслуживание насосного оборудования относится к работам повышенной опасности, поэтому персонал, задействованный в данных работах должен соблюдать не только требования безопасности настоящего руководства, но и технику безопасности отдельных специальных профессий (например: слесаря-сборщика, электрика и т.д.).

#### **ВНИМАНИЕ!**

**УСТАНОВКУ, ПОДКЛЮЧЕНИЕ, ЭКСПЛУАТАЦИЮ И ТЕХНИЧЕСКОЕ ОБСЛУЖИВАНИЕ АГРЕГАТОВ ЭЛЕКТРОНАСОСНЫХ TD ДОЛЖНЫ ПРОИЗВОДИТЬ ТОЛЬКО КВАЛИФИЦИРОВАННЫЕ СПЕЦИАЛИСТЫ, ОБЛАДАЮЩИЕ НЕОБХОДИМЫМИ НАВЫКАМИ И ОПЫТОМ, А ТАКЖЕ ИМЕЮЩИЕ УДОСТОВЕРЕНИЯ, ПОДТВЕРЖДАЮЩИЕ ИХ ПРАВО НА ВЫПОЛНЕНИЕ ПОДОБНЫХ РАБОТ!**

Перед использованием изделия необходимо внимательно прочитать и понять предупреждающие сообщения, а также следовать

изложенным в них требованиям техники безопасности. Предупреждающие знаки и сообщения призваны предотвратить следующие ситуации:

- индивидуальные несчастные случаи;
- повреждение изделия;
- неисправности изделия.

Необходимо соблюдать не только общие указания по технике безопасности, указанные в данном разделе, но и описанные в последующих разделах специальные указания по технике безопасности.

## **2.2 Требования безопасности при установке и подключении**

Для предотвращения несчастных случаев необходимо соблюдать правила техники безопасности при эксплуатации энергоустановок.

### **ВНИМАНИЕ!**

**УСТАНОВКУ АГРЕГАТА ЭЛЕКТРОНАСОСНОГО ВЫПОЛНЯТЬ ТОЛЬКО ПРИ ОТКЛЮЧЕННОМ ЭЛЕКТРОПИТАНИИ!**

Необходимо полностью исключить опасность поражения током.

Обязательно соблюдение правил безопасности, принятых при работе с вращающимися частями.

### **ВНИМАНИЕ!**

**НЕ ВКЛЮЧАТЬ АГРЕГАТ ЭЛЕКТРОНАСОСНЫЙ С НЕЗАКРЫТЫМИ ВРАЩАЮЩИМИСЯ ЧАСТЯМИ!**

### **ВНИМАНИЕ!**



**ОДЕЖДА ПЕРСОНАЛА НЕ ДОЛЖНА ИМЕТЬ СВОБОДНЫХ И РАЗВИВАЮЩИХСЯ ЧАСТЕЙ, ВСЕ ЭЛЕМЕНТЫ СПЕЦОДЕЖДЫ ДОЛЖНЫ БЫТЬ ЗАСТЕГНУТЫ И ЗАПРАВЛЕНЫ ВО ИЗБЕЖАНИЕ ПОПАДАНИЯ ИХ ВО ВРАЩАЮЩИЕСЯ ЧАСТИ АГРЕГАТА НАСОСНОГО!**

### **2.3 Требования безопасности при эксплуатации**

Во избежание повреждения агрегат электронасосный необходимо эксплуатировать только в условиях, установленных требованиями настоящего руководства, а также в режимах, находящихся в диапазоне, указанном в техническом паспорте на изделие.

Для продления срока службы необходимо вовремя выполнять техническое обслуживание изделия и своевременную замену изношенных комплектующих (перечень комплектующих см. приложение Б «Взрывная схема»).

### **2.4 Требования безопасности при техническом обслуживании**

Перед выполнением работ по техническому обслуживанию агрегат электронасосный необходимо остановить и полностью обесточить во избежание нанесения увечий персоналу вращающимися частями и поражения электрическим током.

## **ВНИМАНИЕ!**

**ЗАПРЕЩЕНО ПРИСТУПАТЬ К ТЕХНИЧЕСКОМУ ОБСЛУЖИВАНИЮ РАБОТАЮЩЕГО И НЕОБЕСТОЧЕННОГО АГРЕГАТА ЭЛЕКТРОНАСОСНОГО!**

Самовольное изменение конструкции и производство запасных частей не допускается, это влечет за собой прекращение действия

гарантии. Изменение конструкции агрегата электронасосного допускается только по согласованию с предприятием-изготовителем. Оригинальные запасные части и авторизованные производителем комплектующие обеспечивают безопасность и надежность эксплуатации. Использование других деталей снимает с изготовителя ответственность за вытекающие отсюда последствия.

## **ВНИМАНИЕ!**

**НЕСАНКЦИОНИРОВАННОЕ ИЗМЕНЕНИЕ КОНСТРУКЦИИ АГРЕГАТА ЭЛЕКТРОНАСОСНОГО И ИСПОЛЬЗОВАНИЕ НЕОРИГИНАЛЬНЫХ ДЕТАЛЕЙ ВЛЕЧЕТ ПРЕКРАЩЕНИЕ ДЕЙСТВИЯ ГАРАНТИИ И ВЛИЯЕТ НА ЕГО БЕЗОПАСНОСТЬ!**

### **3 Транспортировка и хранение**

Агрегат электронасосный TD транспортировать, обеспечив устойчивое положение на опорах тары и надежное крепление к ним во избежание соскальзывания насоса во время транспортировки.

Специальная тара для транспортировки агрегата электронасосного должна обеспечивать устойчивое положение, надежное крепление изделия, защиту от механических повреждений, а также удобство и надежность при погрузочно-разгрузочных работах.

Хранение насоса допускается только в специальной таре, которая обеспечивает устойчивое положение, надежное крепление, защиту от механических повреждений, а также в условиях, которые предохранят его от влаги и переохлаждения.

Температура хранения агрегата насосного от  $-10^{\circ}\text{C}$  до  $+40^{\circ}\text{C}$ .

## 4 Проведение пусконаладочных работ

### 4.1 Назначение изделия

Агрегаты электронасосные серии TD относятся к одноступенчатым рядным циркуляционным центробежным агрегатам электронасосным одностороннего всасывания с соосным размещением патрубков «in-line». При проектировании данного насоса использовалась самая современная гидравлическая модель. Проточная часть насоса изготовлена при помощи технологии точного литья, в результате которой достигается минимум потерь на трение и высокая эффективность работы.

Стандартное применение главным образом включает в себя перекачивание и перемешивание холодных и горячих жидкостей:

- перекачка нагретой воды от бойлеров;
- поставка воды в жилые районы;
- подача отопления в жилых районах и отдельных квартирах;
- подача воды для центральной системы кондиционирования;
- подача воды для моек;
- подача теплой воды в дома;
- подача воды в промышленности.

Требования, предъявляемые к перекачиваемой жидкости:

- жидкость должна быть чистой, маловязкой, неагрессивной, невоспламеняющейся и не взрывоопасной, а также не должна содержать крупные твердые частицы или длиноволокнистые включения, которые могут повредить механическое уплотнение насоса (примеры жидкостей приведены в таблице 1);
- перекачиваемая жидкость не должна механически или химически воздействовать на материал насоса;
- температура перекачиваемой жидкости:  $-15^{\circ}\text{C} \dots 110^{\circ}\text{C}$ ;

- при перекачке воды для системы центрального отопления, она должна соответствовать стандарту подачи теплой воды;
- максимальное рабочее давление:
  - стандартное исполнение – 12 бар;
  - специальное исполнение – 16 бар.

Перекачивание жидкостей с плотностью и/или вязкостью большей, чем у воды, приведет к следующему:

- давление подачи снизится;
- снизится пропускная способность;
- увеличится потребление электроэнергии.

Оригинальное уплотнение (резиновое кольцо) подходит исключительно для воды или жидкости с кислотностью PH 4-9. Если в жидкостях для перекачки содержатся минералы, масло, химические вещества, либо используется какая-либо другая жидкость, кроме воды, следует выбрать другое резиновое кольцо.

Максимальная температура окружающей среды, при которой может работать корректно агрегат электронасосный +40°C.

Таблица 1. Перекачиваемые жидкости

Жидкость		Max t, °C	Ограничения	Применение
Вода	Грунтовые воды	<90		Агрегаты насосные серии TD применяются в системах водоснабжения, охлаждения и кондиционирования воздуха, системах местной подачи воды: - основной циркуляционный насос;
	Питательная вода	<100		
	Вода систем отопления	<100		
	Конденсат	<90		
	Смягченная вода	-15... 110		
	Слабощелочная вода		Слабая щелочь	
	Морская вода		Слабая щелочь	
	Смазывающе-		Примеси могут	

	охлаждающая жидкость		повредить уплотнение вала	<ul style="list-style-type: none"> <li>- насос подмешивающего контура;</li> <li>- насос рециркуляции котла;</li> <li>- насос подпитки;</li> <li>- насос параллельного фильтра;</li> <li>- насос контура рекуперации;</li> <li>- циркуляционный насос в системе горячего водоснабжения</li> </ul>
Охлаждающие жидкости	Углеводородные соединения на основе незамерзающей жидкости	<50	Небольшое обледенение может повредить уплотн. вала	Насосы TD могут быть использованы в химической, фармацевтической, пищевой промышленности и т.д.: <ul style="list-style-type: none"> <li>- жидкие удобрения;</li> <li>- повышение давления в системе;</li> <li>- циркуляционный насос подмешивающего контура.</li> </ul>
	Спиртовые соединения	<50 50%		
	30% рассол (поваренная соль, раствор хлорида кальция и т.д.)	<50	Небольшое обледенение может повредить уплотнение вала	
Органические растворители	Изопропиловый спирт	≤60	Горючая жидкость	
	Пропиловый спирт	≤60		
Окислители	Перекись водорода	≤60 20%		

○ **Расшифровка обозначения (маркировки) насоса**

**TD(G) 50 - 24 / 2 S W S T**

Типы насоса по рабочему давлению:  
 T – тип с высоким давлением;  
 C – тип с нормальным давлением;  
 R – тип с высоким давлением и высокой температурой

Материал колеса рабочего:  
 S – нержавеющая сталь SS304 или SS316;  
 H – чугун HT200;

Частота:  
 W – 50 Гц;  
 L – 60 Гц.

Подключение:  
 S – трехфазное ( $\leq 3\text{кВт} - 220/380$ ,  $> 3\text{кВт} - 380\text{В}$ );  
 D – одна фаза, 220В;  
 B – насос со свободным концом вала (без электродвигателя)

Число полюсов электродвигателя

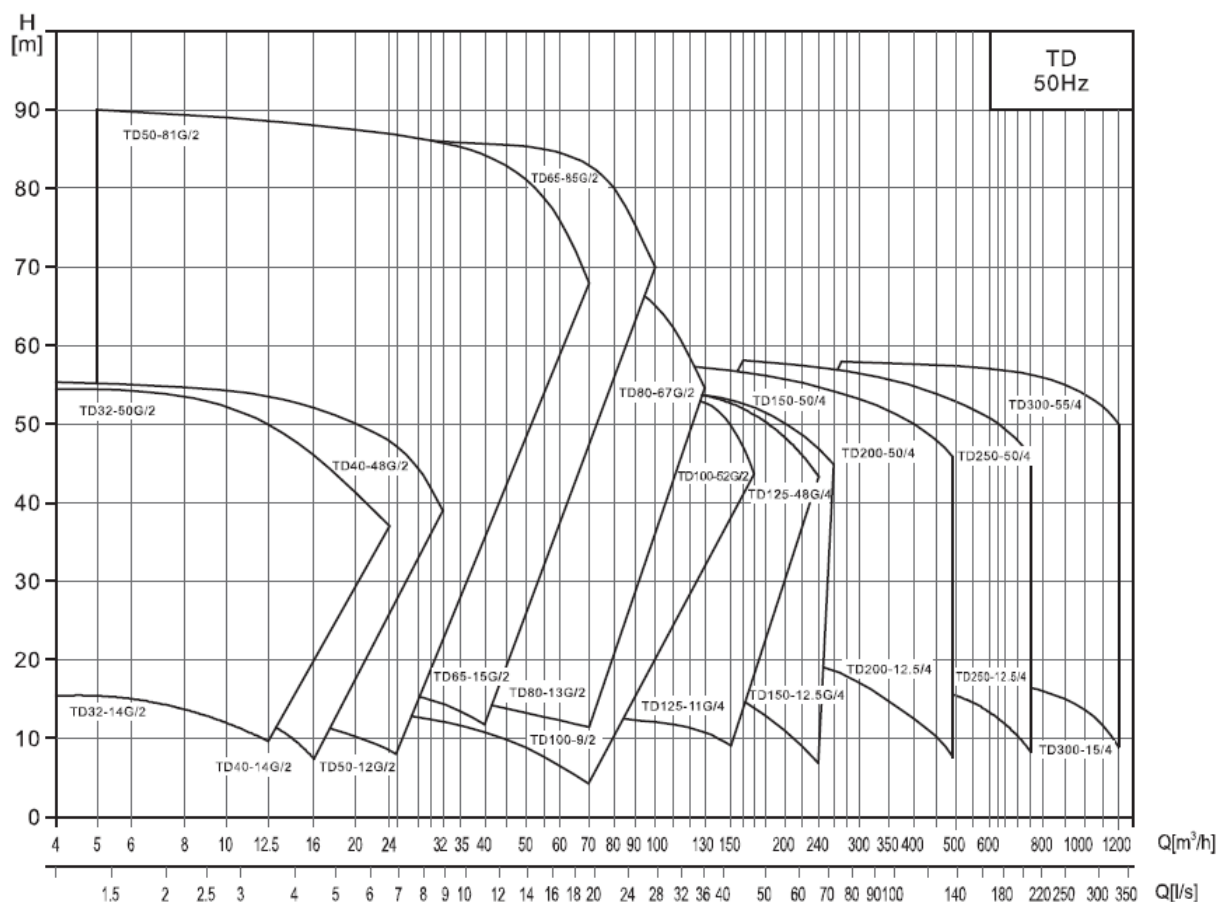
Номинальный напор, м

Диаметр входного и выходного патрубка, мм

Тип насоса – циркуляционный, G – новое поколение

## 4.2 Технические характеристики

### ○ Диапазон гидравлических характеристик



### ○ Пояснения к графическим гидравлическим характеристикам

Графические характеристики оформлены в соответствии с ISO9906 (см. паспорт на электронасос определенной модели и приложение А).

Графики приведены для постоянной частоты вращения двигателя 2900 об/мин, 1480 об/мин или 1450 об/мин, при испытаниях на воде с температурой 20°C, с кинематической вязкостью 1мм<sup>2</sup>/с (1 сСт), при отсутствии в воде пузырьков воздуха.

Насосы должны использоваться в пределах рабочего интервала, указанного выделенной кривой на графике, чтобы исключить повышенный износ при высоких напорах и перегрев двигателя при больших подачах.

Если плотность и/или вязкость перекачиваемой жидкости выше,



чем у воды, может потребоваться двигатель большей мощности.

Характеристика электродвигателей, применяемых в агрегатах электронасосных серии TD:

- стандартный асинхронный двигатель;
- степень защиты: Ip55;
- класс изоляции: F;
- класс энергоэффективности: IE2 (IE3 по запросу);
- стандартное напряжение при частоте 50Гц:
  - однофазное исполнение (0,25-0,75 кВт):  
1x220В;
  - трехфазное исполнение (до 3кВт):  
3x220В;
  - трехфазное исполнение (более 3 кВт):  
3x380В.

Таблица 2. Шумовые характеристики агрегатов электронасосных серии TD

Мощность электродвигателя (кВт)	Шум при частоте 50 Гц (дБ)
0,37	50
0,55	50
0,75	50
1,1	52
1,5	54
2,2	54
3,0	55
4,0	62
5,5	60
7,5	60
11	60
15	60
18,5	60
22	66
30	71
37	71

45	71
55	71
75	73

○ **Технические характеристики агрегатов электронасосных одноступенчатых центробежных циркуляционных серии TD**

Таблица 3

№	Модель	Q, [м³/ч]	H, [м]	n, [об/мин]	Напряжение, [В]	
					1x220V	3x380V
					P <sub>2</sub> , [кВт]	P <sub>2</sub> , [кВт]
1	TD32-14(G)/2	8	14	2900	0.75	0.75
2	TD32-18(G)/2	8	18		1.1	1.1
3	TD32-21(G)/2	12.5	21		1.5	1.5
4	TD32-26(G)/2	12.5	26		2.2	2.2
5	TD32-33(G)/2	12.5	33			3
6	TD32-40(G)/2	12.5	40			4
7	TD32-50(G)/2	12.5	50			5.5
8	TD40-14(G)/2	8	14		0.75	0.75
9	TD40-16(G)/2	12.5	16		1.1	1.1
10	TD40-21(G)/2	12.5	21		1.5	1.5
11	TD40-20(G)/2	20	20		2.2	2.2
12	TD40-26(G)/2	20	26			3
13	TD40-30(G)/2	25	30			4
14	TD40-36(G)/2	25	36			5.5
15	TD40-48(G)/2	25	48			7.5
16	TD50-32(G)/2	12.5	32			3
17	TD50-39(G)/2	12.5	39			4
18	TD50-49(G)/2	12.5	49			5.5
19	TD50-59(G)/2	12.5	59			7.5

20	TD50-80(G)/2	12.5	80	2900		11
21	TD50-12(G)/2	16	12		1.1	1.1
22	TD50-15(G)/2	20	15		1.5	1.5
23	TD50-18(G)/2	25	18		2.2	2.2
24	TD50-24(G)/2	25	24			3
25	TD50-28(G)/2	30	28			4
26	TD50-35(G)/2	30	35			5.5
27	TD50-40(G)/2	35	40			7.5
28	TD50-50(G)/2	40	50			11
29	TD50-60(G)/2	50	60			15
30	TD50-70(G)/2	50	70			18.5
31	TD50-81(G)/2	50	81			22
32	TD65-37(G)/2	25	37			5.5
33	TD65-48(G)/2	25	48			7.5
34	TD65-15(G)/2	30	15		2.2	2.2
35	TD65-20(G)/2	30	20			3
36	TD65-22(G)/2	40	22			4
37	TD65-30(G)/2	40	30			5.5
38	TD65-34(G)/2	50	34			7.5
39	TD65-41(G)/2	50	41			11
40	TD65-51(G)/2	50	51			15
41	TD65-61(G)/2	50	61			18.5
42	TD65-68(G)/2	50	68			22
43	TD65-85(G)/2	50	85			30
44	TD80-41(G)/2	50	41			11
45	TD80-48(G)/2	50	48			15
46	TD80-13(G)/2	50	13			3
47	TD80-18(G)/2	50	18			4

48	TD80-23(G)/2	50	23			5.5	
49	TD80-29(G)/2	50	29			7.5	
50	TD80-32(G)/2	70	32			11	
51	TD80-38(G)/2	80	38	2900		15	
52	TD80-47(G)/2	80	47			18.5	
53	TD80-54(G)/2	80	54			22	
54	TD80-67(G)/2	80	67			30	
55	TD100-9/2	50	9		2.2	2.2	
56	TD100-15/2	60	15			4	
57	TD100-17(G)/2	80	17			5.5	
58	TD100-22(G)/2	80	22			7.5	
59	TD100-27/2	100	27			11	
60	TD100-33/2	100	33			15	
61	TD100-40(G)/2	100	40			18.5	
62	TD100-48(G)/2	100	48			22	
63	TD100-52(G)/2	130	52			30	
64	TD125-11(G)/4	120	11		1450		5.5
65	TD125-14(G)/4	120	14				7.5
66	TD125-19(G)/4	140	19			11	
67	TD125-22(G)/4	160	22	1480		15	
68	TD125-28(G)/4	160	28			18.5	
69	TD125-32(G)/4	160	32			22	
70	TD125-40(G)/4	160	40			30	
71	TD125-48(G)/4	160	48			37	
72	TD150-12.5(G)/4	200	12.5			11	
73	TD150-17(G)/4	200	17			15	
74	TD150-22(G)/4	200	22			18.5	
75	TD150-25(G)/4	200	25			22	

76	TD150-33(G)/4	200	33			30
77	TD150-40(G)/4	200	40			37
78	TD150-50(G)/4	200	50			45
79	TD200-16/4	300	16	1480		18.5
80	TD200-19/4	300	19			22
81	TD200-24/4	300	24			30
82	TD200-31/4	300	31			37
83	TD200-16/4	300	36			45
84	TD200-47/4	300	47			55
85	TD200-53/4	300	53			75
86	TD200-12.5/4	400	12.5			22
87	TD200-20/4	400	20			30
88	TD200-23/4	400	23			37
89	TD200-27/4	400	27			45
90	TD200-32/4	400	32			55
91	TD200-43/4	400	43			75
92	TD200-50/4	400	50			90
93	TD250-16/4	500	16			30
94	TD250-19/4	500	19			37
95	TD250-22/4	500	22			45
96	TD250-29/4	500	29			55
97	TD250-36/4	500	36			75
98	TD250-47/4	500	47			90
99	TD250-56/4	500	56			110
100	TD250-12.5/4	630	12.5			30
101	TD250-14/4	630	14			37
102	TD250-17/4	630	17			45
103	TD250-20/4	630	20			55

104	TD250-26/4	630	26	1480	75
105	TD250-32/4	630	32		90
106	TD250-40/4	630	40		110
107	TD250-50/4	630	50		132
108	TD300-15/4	900	15		55
109	TD300-20/4	900	20		75
110	TD300-25/4	900	25		90
111	TD300-30/4	900	30		110
112	TD300-35/4	900	35		132
113	TD300-44/4	900	44		160
114	TD300-55/4	900	55	200	

### 4.3 Установка и подключение

#### ВНИМАНИЕ!

○ **Минимальное давление всасывания NPSH**

Расчет минимального давления всасывания (подпора)  $H$  рекомендуется в следующих случаях:

- при высокой температуре перекачиваемой жидкости;
- когда фактический расход значительно превышает расчетный;
- если вода всасывается через протяженные трубопроводы;
- когда значительное сопротивление на входе (фильтры, клапаны и т.д.);
- при низком давлении в системе.

Для исключения кавитации необходимо убедиться, что давление на входе в

насос больше минимального (по манометру перед напорным (входным) патрубком). В случае, если всасывание жидкости

происходит из резервуара, установленного ниже уровня насоса, то максимальная высота подъема рассчитывается по формуле:

$$H = P_b \times 10,2 - NPSH - H_f - H_v - H_s, \text{ где:}$$

$P_b$  (бар) – барометрическое давление (на уровне моря может быть принято 1 бар);

$NPSH$  (м) – параметр насоса, характеризующий всасывающую способность (может быть получен по кривой  $NPSH$  при максимальной подаче насоса);

$H_f$  (м) – суммарные гидравлические потери напора во всасывающем трубопроводе при максимальной подаче насоса;

$H_v$  (м) – давление насыщенных паров жидкости (может быть получено по диаграмме давления насыщенных паров, где  $H_v$  зависит от температуры перекачиваемой жидкости  $T_{ж}$ );

$H_s$  (м) – запас = 0,5 столба жидкости;

Если рассчитанная величина  $H$  отрицательна, то уровень жидкости должен быть выше уровня установки насоса.

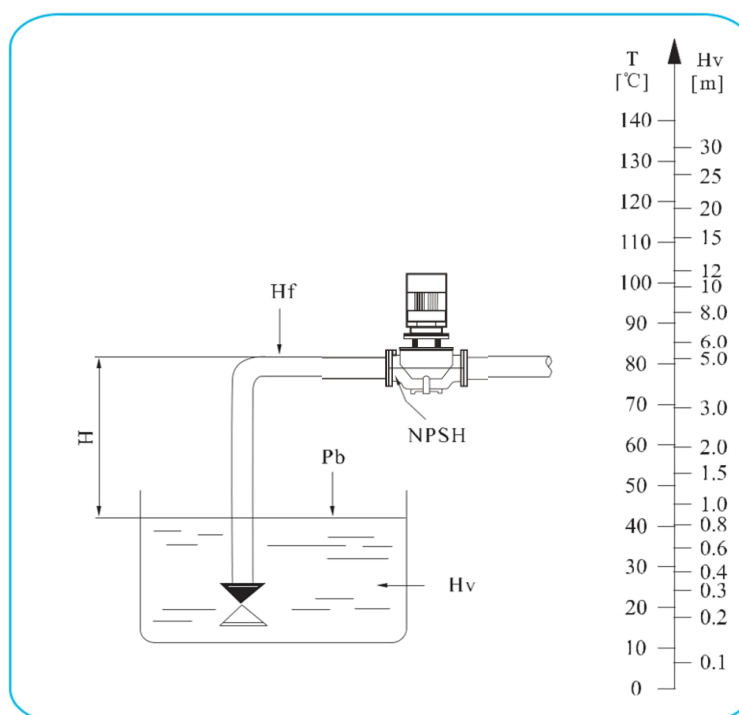


Рисунок 1



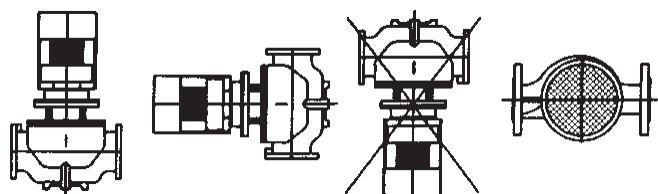
## **Необходимо убедиться в том, что насос будет работать без кавитации!**

Габаритно-присоединительные размеры и масса насосов указаны в приложении В.

Агрегаты насосные серии TD с электродвигателями мощностью до 4 кВт включительно могут быть установлены непосредственно на трубах при условии, что трубопровод рассчитан на такую нагрузку. В других случаях агрегаты насосные должны быть установлены на кронштейнах или плитах-основаниях (см. п. Плиты-основания).

Насосы с мощностью двигателя ниже 4 кВт включительно, могут быть установлены горизонтально или вертикально по отношению к трубопроводу. Насосы с мощностью двигателя выше до 7,5 кВт включительно могут быть установлены горизонтально только при добавлении дополнительной опоры под электродвигатель.

Для мощности  $\leq 4$  кВт



Для мощности  $> 4$  кВт

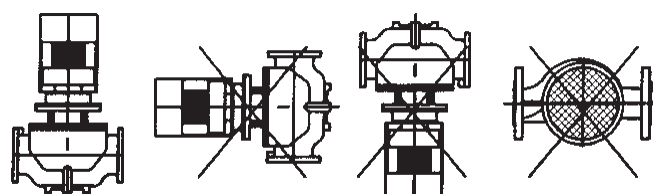


Рисунок 2

Агрегаты насосные должны встраиваться в трубопроводы без возникновения напряжений для того, чтобы возникающие усилия в трубопроводах не повлияли отрицательно на их функционирование.

Агрегаты насосные должны устанавливаться в местах с достаточным охлаждением для электродвигателя. Температура охлаждающего воздуха не должна превышать 40°C.

Если агрегаты насосные установлены на открытом воздухе, они должны иметь покрытие, которое предохраняло бы их электрические

компоненты от попадания воды.

Для удобства обслуживания над насосными агрегатами должно оставаться достаточно пространства: минимум 300мм для агрегатов с мощностью двигателя до 5,5кВт; минимум 1000мм для насосов с мощностью двигателя равной и более 5,5кВт.

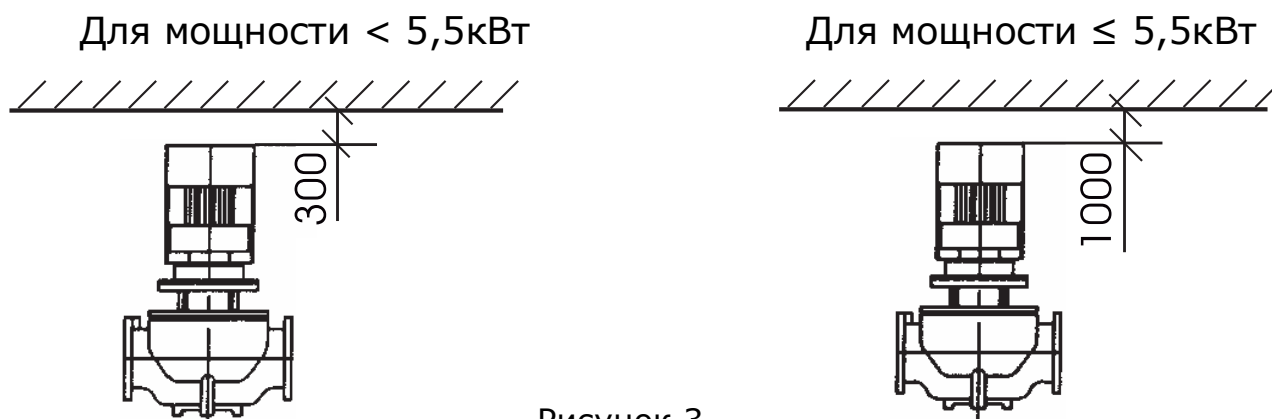


Рисунок 3

В верхней части электродвигателя должна быть пространство для обеспечения хорошей вентиляции воздухом или специальным приспособлением. Если агрегат электронасосный используется для перекачки легко замерзающей при 0°C жидкости, должна быть возможность использования нагревательных приборов.

Для предотвращения шума и вибрации и обеспечения долговечности работы агрегаты насосные должны устанавливаться на бетонном фундаменте, имеющем достаточную несущую способность для того, чтобы обеспечить постоянную стабильную опору всему насосному узлу. Фундамент должен быть в состоянии поглощать любые вибрации, линейные деформации и удары. Масса бетонного фундамента должна быть в 1,5 раза больше массы агрегата насосного.

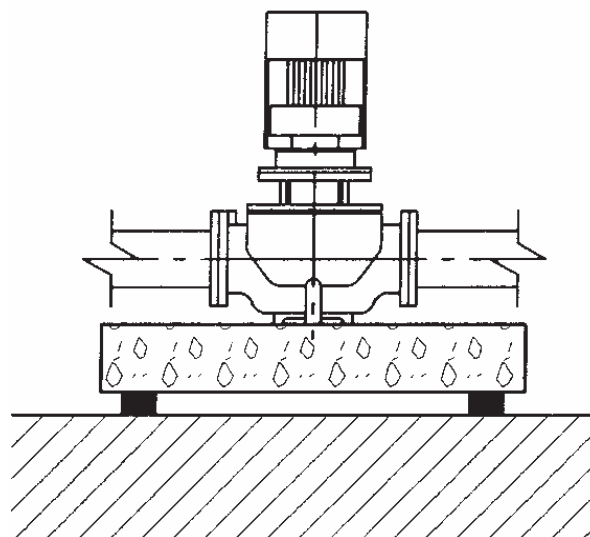


Рисунок 4

Агрегаты насосные TD(G)32...TD150 могут поставляться с плитами-основаниями по требованию заказчика.

○ **Плиты-основания**

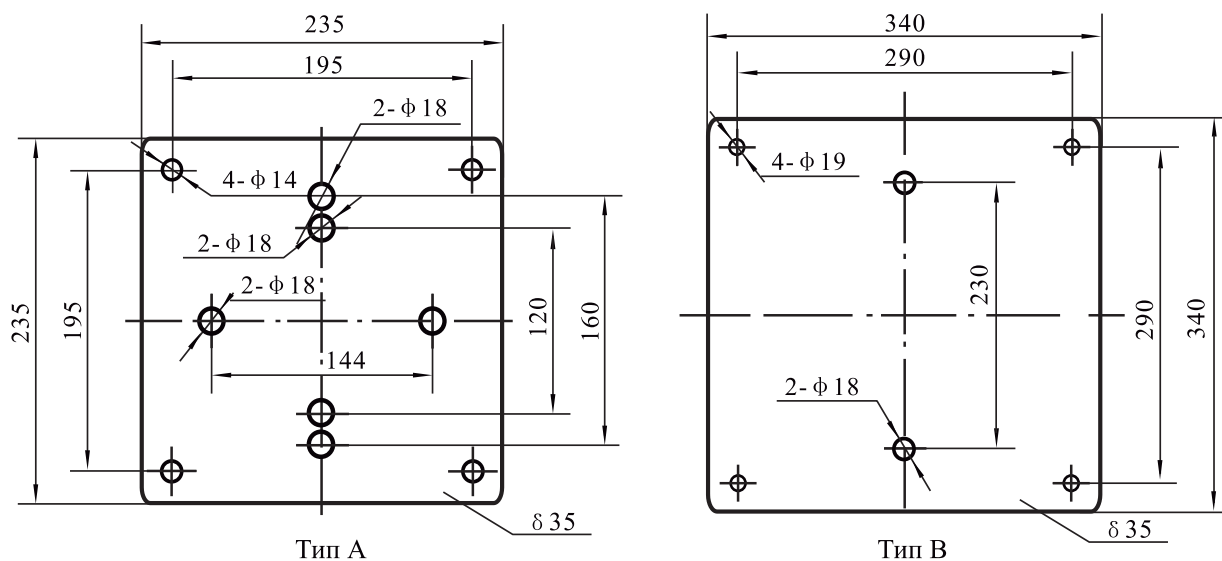


Рисунок 5

Таблица 4. Размеры плит-оснований.

№	Модели агрегата	Тип опорной плиты	№	Модели агрегата	Тип опорной плиты	№	Модели агрегата	Тип опорной плиты
1	TD32-14(G)/2	A	27	TD50-40(G)/2	A	53	TD80-54(G)/2	A
2	TD32-18(G)/2	A	28	TD50-50(G)/2	A	54	TD80-67(G)/2	A
3	TD32-21(G)/2	A	29	TD50-60(G)/2	A	55	TD100-9/2	A
4	TD32-26(G)/2	A	30	TD50-70(G)/2	A	56	TD100-15/2	A
5	TD32-33(G)/2	A	31	TD50-81(G)/2	A	57	TD100-17(G)/2	A
6	TD32-40(G)/2	A	32	TD65-37(G)/2	A	58	TD100-22(G)/2	A
7	TD32-50(G)/2	A	33	TD65-48(G)/2	A	59	TD100-27/2	A

8	TD40-14(G)/2	A	34	TD65-15(G)/2	A	60	TD100-33/2	A
9	TD40-16(G)/2	A	35	TD65-20(G)/2	A	61	TD100-40(G)/2	B
10	TD40-21(G)/2	A	36	TD65-22(G)/2	A	62	TD100-48(G)/2	B
11	TD40-20(G)/2	A	37	TD65-30(G)/2	A	63	TD100-52(G)/2	B
12	TD40-26(G)/2	A	38	TD65-34(G)/2	A	64	TD125-11(G)/4	B
13	TD40-30(G)/2	A	39	TD65-41(G)/2	A	65	TD125-14(G)/4	B
14	TD40-36(G)/2	A	40	TD65-51(G)/2	A	66	TD125-19(G)/4	B
15	TD40-48(G)/2	A	41	TD65-61(G)/2	A	67	TD125-22(G)/4	B
16	TD50-32(G)/2	A	42	TD65-68(G)/2	A	68	TD125-28(G)/4	B
17	TD50-39(G)/2	A	43	TD65-85(G)/2	A	69	TD125-32(G)/4	B
18	TD50-49(G)/2	A	44	TD80-41(G)/2	A	70	TD125-40(G)/4	B
19	TD50-59(G)/2	A	45	TD80-48(G)/2	A	71	TD125-48(G)/4	B
20	TD50-80(G)/2	A	46	TD80-13(G)/2	A	72	TD150-12,5(G)/4	B
21	TD50-12(G)/2	A	47	TD80-18(G)/2	A	73	TD150-17(G)/4	B
22	T50-15(G)/2	A	48	TD80-23(G)/2	A	74	TD150-22(G)/4	B
23	TD50-18(G)/2	A	49	TD80-29(G)/2	A	75	TD150-25/4	B
24	TD50-24(G)/2	A	50	TD80-32(G)/2	A	76	TD150-33/4	B
25	TD50-28(G)/2	A	51	TD80-38(G)/2	A	77	TD150-40/4	B
26	TD50-35(G)/2	A	52	TD80-47(G)/2	A	78	TD150-50/4	B

Примечание: плита не входит в стандартный комплект поставки и заказывается отдельно.

○ **Требования к трубопроводу, в который подключается агрегат электронасосный:**

- если очистка и техническое обслуживание агрегата электронасосного и труб будет проводиться регулярно, с двух сторон необходимо установить клапаны, которые предотвращали бы высушивание системы;
- если мощность двигателя  $\leq 4$  кВт и трубы трубопровода имеют необходимый запас прочности (способны выдержать вес агрегата насосного), агрегат можно закрепить на трубах без установки его на фундамент;
- если мощность электродвигателя больше 4 кВт, под него необходимо поместить бетонную основу или другую, устойчивую к вибрациям, опору, как показано на рисунке 7. Такую опору можно использовать для агрегатов насосных с электродвигателем, мощностью менее 3 кВт.
- размер напорной трубы и входного патрубка агрегата насосного

должны соответствовать для обеспечения необходимого давления;

- при установке труб необходимо следить, чтобы отложения не скапливались в нижней части насоса;
- при установке труб также необходимо следить за тем, чтобы в трубах не скапливался воздух, особенно в приемной трубе (см. рисунок 6).

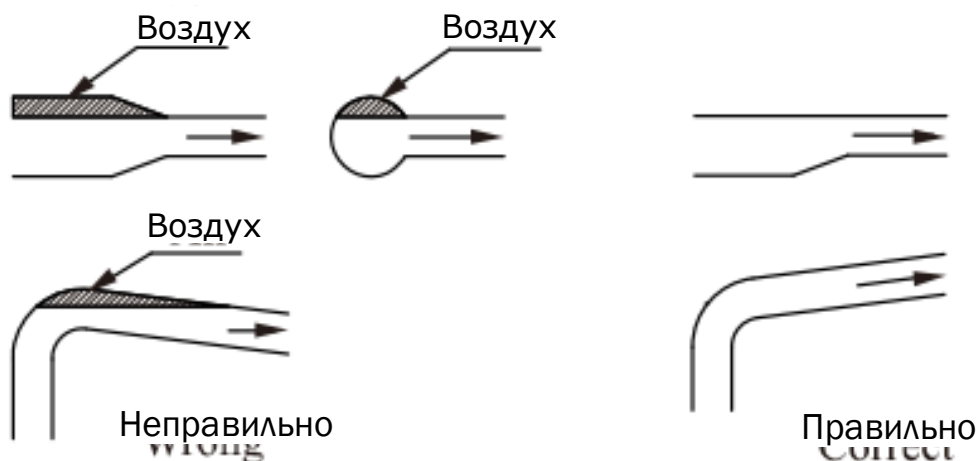


Рисунок 6

Схема подключения агрегата электронасосного

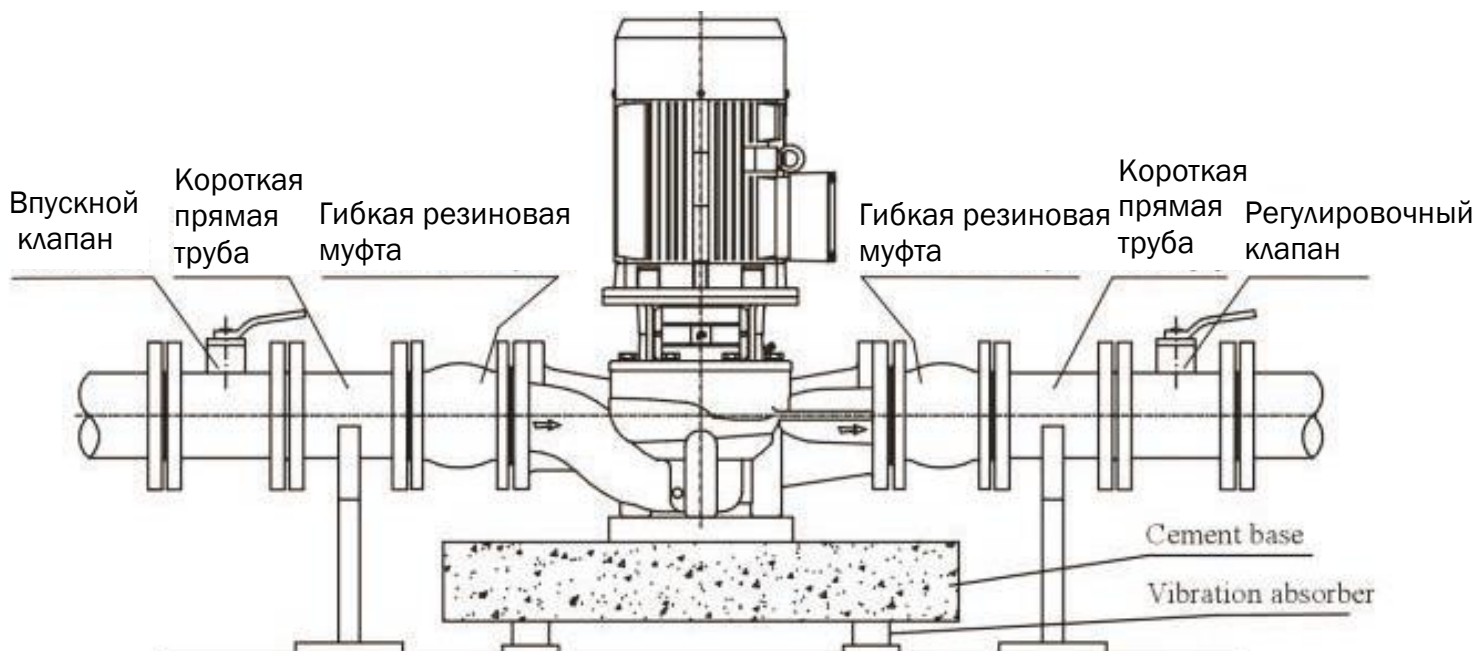


Рисунок 7

**ВНИМАНИЕ!** Если краны полностью закрыты, насос нельзя включать, т.к. это может привести к повышению температуры, испарению жидкости, повреждению проточной части или уплотнения

насоса. Перед тем, как запускать агрегат насосный, полностью открыть краны, открыть немного выпускной клапан, при этом поток должен составлять 10% от номинального, которое указано на заводской табличке агрегата насосного.

### ПОДКЛЮЧЕНИЕ К ЭЛЕКТРОПИТАНИЮ

ПОДКЛЮЧЕНИЕ К ИСТОЧНИКУ ЭЛЕКТРОПИТАНИЯ ДОЛЖНО ПРОВОДИТЬСЯ КВАЛИФИЦИРОВАННЫМ СПЕЦИАЛИСТОМ!

Чтобы убедиться, что электродвигатель подходит под характеристики электросети, необходимо подключить кабеля электродвигателя, как показано на рисунке на распределительной коробке и заводской табличке электродвигателя (см. рис. 3).

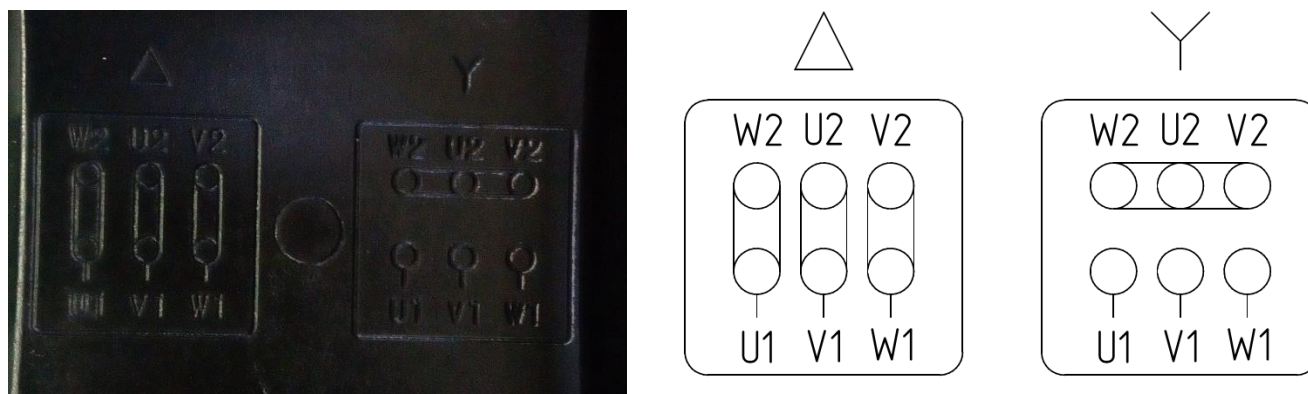


Рисунок 8

Электродвигатель должен иметь быстрый и эффективный пускатель, чтобы исключить повреждения от недостатка фазы, нестабильного напряжения или перегрузки. Электродвигатель также должен быть надежно заземлен.

## ВНИМАНИЕ!

**ПЕРЕД ТЕМ, КАК СНИМАТЬ КРЫШКУ РАСПРЕДЕЛИТЕЛЬНОЙ КОРОБКИ ИЛИ РАЗБИРАТЬ АГРЕГАТ ЭЛЕКТРОНАСОСНЫЙ, НЕОБХОДИМО УБЕДИТЬСЯ, ЧТО ОН ОТКЛЮЧЕН ОТ СЕТИ ПИТАНИЯ!**

### Подключение к источнику питания и защитные устройства

Насосный агрегат будет подключаться к источнику питания при помощи кабелей соответствующего электродвигателю номинала.

Насосный агрегат всегда должен иметь защитные устройства в соответствии с требованиями стандартов (EN 809 и/или EN 60204-1), а также национальными нормами страны, в которой используется насос.

Независимо от норм стран, при подключении к сети питания агрегат электронасосный должен иметь как минимум следующие защитные устройства соответствующих номиналов:

- аварийный выключатель
- предохранитель (в качестве устройства, отключающего (изолирующего) электропитание, а также как защита от перегрузок сети)
- защита от перегрузок электродвигателя.

Таблица 5. Рекомендации для подключения к электропитанию и защитных устройств 380В(50Гц/60Гц)

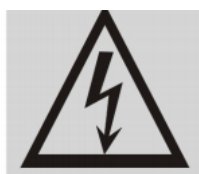
№	Входная мощность (кВт)	Подключение кабеля	Входной ток (А)	Диаметр кабеля (мм <sup>2</sup> )	Предохранитель (А)	Тепловой предохранитель (А)
1	0,37	Y	1	0,75	5	1,2
2	0,55	Y	1,4	0,75	5	1,7
3	0,75	Y	1,8	0,75	5	2,2
4	1,1	Y	2,6	1	5	3,1
5	1,5	Y	3,5	1	10	4,2
6	2,2	Y	4,9	1,5	10	5,9
7	3	Y	6,3	1,5	10	7,6
8	4	Δ	8,2	2,5	20	9,8
9	5,5	Δ	11	2,5	20	13,2
10	7,5	Δ	15	4	20	18,0
11	11	Δ	21	4	25	25,2
12	15	Δ	29	6	32	34,8
13	18,5	Δ	35	10	40	42,0



№	Входная мощность (кВт)	Подключение кабеля	Входной ток (А)	Диаметр кабеля (мм <sup>2</sup> )	Предохранитель (А)	Тепловой предохранитель (А)
14	22	Δ	41	16	60	49,2
15	30	Δ	55	16	60	66,0
16	37	Δ	68	25	80	81,6
17	45	Δ	82	35	100	98,4
18	55	Δ	100	70	160	120,0
19	75	Δ	134	70	160	160,8
20	90	Δ	160	90	200	192,0

**ВНИМАНИЕ!**

**ВО ИЗБЕЖАНИЕ УДАРА ЭЛЕКТРИЧЕСКИМ ТОКОМ НЕ ОТКРЫВАТЬ РАСПРЕДЕЛИТЕЛЬНУЮ КОРОБКУ НЕ ОТКЛЮЧИВ ЭЛЕКТРОПИТАНИЕ!**



**ВО ИЗБЕЖАНИЕ ТРАВМ НЕ ОТКРЫВАТЬ КОЖУХ МУФТЫ ДО ПОЛНОГО ОСТАНОВА АГРЕГАТА ЭЛЕКТРОНАСОСНОГО!**

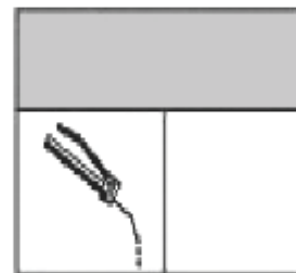


**ВО ИЗБЕЖАНИЕ ТРАВМ ПРИ УСТАНОВКЕ АГРЕГАТА ЭЛЕКТРОНАСОСНОГО ЗАКРЕПИТЬ ФУНДАМЕНТНЫЕ БОЛТЫ ВЕРТИКАЛЬНО!**

**Если конструкцией электродвигателя агрегата насосного предусмотрена дополнительная смазка подшипников (имеются тавотницы – см. рис. 9), его необходимо смазывать через каждые 5000 часов работы, если иное не указано в паспорте самого электродвигателя.**



Рисунок 9



#### 4.4 Эксплуатация

### **ВНИМАНИЕ!**

**ПЕРЕД ЗАПУСКОМ ВНИМАТЕЛЬНО ПРОЧТИТЕ МАРКИРОВКУ НА АГРЕГАТЕ ЭЛЕКТРОНАСОСНОМ!**

**НЕ ЗАПУСКАЙТЕ АГРЕГАТ ЭЛЕКТРОНАСОСНЫЙ ДО ТЕХ ПОР, ПОКА ОН ПОЛНОСТЬЮ НЕ ЗАПОЛНИТСЯ ВОДОЙ ИЛИ ДРУГОЙ СООТВЕТСТВУЮЩЕЙ ЖИДКОСТЬЮ!**

Заполнить насос водой, используя инверсивную систему наполнения (систему с обратным клапаном).

Закрывать выпускной клапан (клапан слива рабочей жидкости) в нижней части насоса, открутить винт воздушного клапана на верхней части насоса и открывать стопорный клапан напорного трубопровода медленно, до тех пор, пока постоянный поток воды не будет идти через винт воздушного клапана насоса. Затем закрутить винт воздушного клапана. Полностью откройте стопорный клапан на впускном трубопроводе.

**Примечание:** НА ВПУСКНОЙ ТРУБЕ ДОЛЖЕН БЫТЬ УСТАНОВЛЕН ОБРАТНЫЙ ПРИЕМНЫЙ КЛАПАН.

### **ВНИМАНИЕ!**

**НЕ ЗАПУСКАЙТЕ НАСОС ДО ТЕХ ПОР, ПОКА ОН НЕ БЫЛ ПОЛНОСТЬЮ ЗАПОЛНЕН ВОДОЙ И ПРОВЕНТИЛИРОВАН!**

Внимательно следить за направлением отверстия винта воздушного клапан. Необходимо убедиться, что поступающая струя воды не причинит вреда людям, насосу либо его составляющим.

Необходимо проявлять особенную осторожность при работе с горячей водой.

### **ПРОВЕРИТЬ НАПРАВЛЕНИЕ ВРАЩЕНИЯ РОТОРА НАСОСА!**

Подключить агрегат электронасосный к электросети и определить направление вращения, проследив за движением вентилятора двигателя. Стрелка на кожухе вентилятора электродвигателя указывает правильное направление вращения (см. рис. 10).



Рисунок 10

Проверка агрегата электронасосного перед запуском:

- проверить степень заполнения насоса жидкостью (должен быть полностью заполнен);
- проверить соответствие требуемого напряжения по паспорту агрегата электронасосного и в подключаемой электрической сети;
- проверьте исправность подключаемой электрической сети;
- проверить правильность подключения агрегата электронасосного к электрической сети;
- проверить наличие и работоспособность всех устройств электрической защиты;

- проверить правильность и надежность соединения трубопроводов системы, в которую установлен агрегат электронасосный;
- проверить клапаны на впускной трубе – должны быть полностью открыты. Выпускной клапан (на трубе подачи) необходимо открывать постепенно после запуска насоса.
- Проверить рабочее давление в системе, в которую установлен агрегат электронасосный (по манометру на напорном (входном) патрубке).
- Проверить все элементы управления - убедиться в их исправной работе.

Если насос управляется с помощью реле давления, проверить и настроить стартовое давление и давление остановки.

- Проверить общую электрическую нагрузку, чтобы убедиться, что она не достигнет критического значения.

### **Частота запуска агрегата электронасосного**

Агрегат электронасосный не следует запускать слишком часто:

- не рекомендуется запускать агрегат более 100 раз в час, если мощность двигателя меньше либо равна 4 кВт;
- если мощность больше 4 кВт, агрегат не следует запускать чаще, чем 20 раз в час.

Если агрегат электронасосный запускается и останавливается чаще чем количество рекомендуемых пусков, проверить и отрегулировать устройство контроля таким образом, чтобы уменьшить частоту. Также необходимо проверить установку.

**РЕКОМЕНДАЦИЯ:** Во время работы агрегата электронасосного, поток должен находиться в пределах 0,5-1,3 раза от номинальной пропускной способности.

Напорно-расходные характеристики агрегата электронасосного представлены в паспорте насоса в приложении А.

Агрегат электронасосный, который установлен и запущен согласно данной инструкции, будет работать эффективно, и потребовать лишь небольшое техническое обслуживание.

Движущиеся и стационарные механизм части насоса охлаждаются и смазываются рабочей (перекачиваемой) жидкостью.

### **Защита от промерзания.**

Насос может использоваться на объектах с пониженной температурой (там, где он может быть подвержен «замерзанию»), но с добавлением в перекачиваемую жидкость соответствующего антифриза. Если антифриз не будет добавлен в рабочую жидкость, то насос «замерзнет» и остановиться, к моменту останова могут быть повреждены рабочие агрегаты насоса.

Если насос не используется, он должен быть осушен. В противном случае рабочие агрегаты могут выйти из строя.

При выявлении неисправностей, проверьте систему согласно таблицы «Поиск и устранение неисправностей».

В случае длительного перерыва в эксплуатации, насос должен быть осушен, очищен, подготовлен к хранению и сдан на хранение (см. п.3. Транспортировка и хранение).

Проследить за тем, чтобы насос не был механически поврежден и не подвергался коррозии.

## 5 Техническое обслуживание

Техобслуживание необходимо:

- для очистки проточной части и/или замены изношенных деталей насоса;
- проверки загрязненности мотора и постоянной его очистки;
- если агрегат не будет долго обслуживаться, необходимо впрыснуть немного силиконовой смазки на вал и уплотнение вала во избежание заклинивания при последующем пуске.

### **ВНИМАНИЕ!**

**ТЕХНИЧЕСКОЕ И СЕРВИСНОЕ ОБСЛУЖИВАНИЮ ДОЛЖЕН ПРОВОДИТЬ ТОЛЬКО КВАЛИФИЦИРОВАННЫЙ ОПЫТНЫЙ ПЕРСОНАЛ!**

МЕРЫ ПРЕДОСТОРОЖНОСТИ:

- перед техническим обслуживанием агрегат электронасосный должен быть полностью остановлен и обесточен;
- перед техническим обслуживанием должен быть перекрыт напорный трубопровод;
- перед техническим обслуживанием должен быть перекрыт трубопровод подачи;
- перед началом технического обслуживания рабочая жидкость должна быть слита. Перед сливом рабочей жидкости необходимо убедиться в том, что она не может причинить повреждений оборудованию и травм персоналу.

Перед тем как проводить техническое обслуживание необходимо тщательно изучить конструкцию агрегата электронасосного.

Основными процессами технического обслуживания являются:

- разборка (включая очистку компонентов и дефектацию);

- сборка (включая замену поврежденных и/или изношенных компонентов и настройку).

### **5.1 Конструкция**

Агрегаты электронасосные серии TD являются моноблочными, состоящими из стандартного асинхронного электродвигателя и насосной части, соединенных между собой переходным фланцем. Входной и выходной патрубки имеют одинаковые диаметры и расположены на одной линии («in-line»). Уплотнение вала – торцовое одинарное неразгруженное, уплотнение насосной камеры – уплотнительное кольцо круглого сечения.

Вал ротора насоса и вал ротора электродвигателя жестко соединены посредством специальной соединительной муфты.

Радиальные и осевые нагрузки воспринимают подшипники электродвигателя.

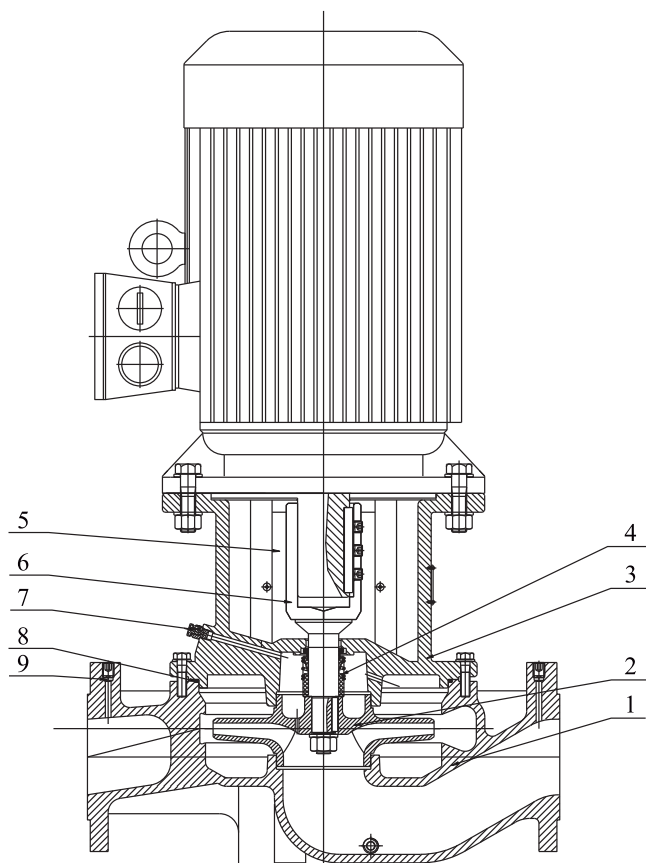
Конструкция агрегата насосного позволяет производить техническое обслуживание (вплоть до полной разборки) без полного его демонтажа из трубопровода.

Более детально конструкция агрегатов насосных серии TD показана на «Видах в разрезе».

Габаритно-присоединительные размеры и масса агрегатов насосных указаны в приложении В.

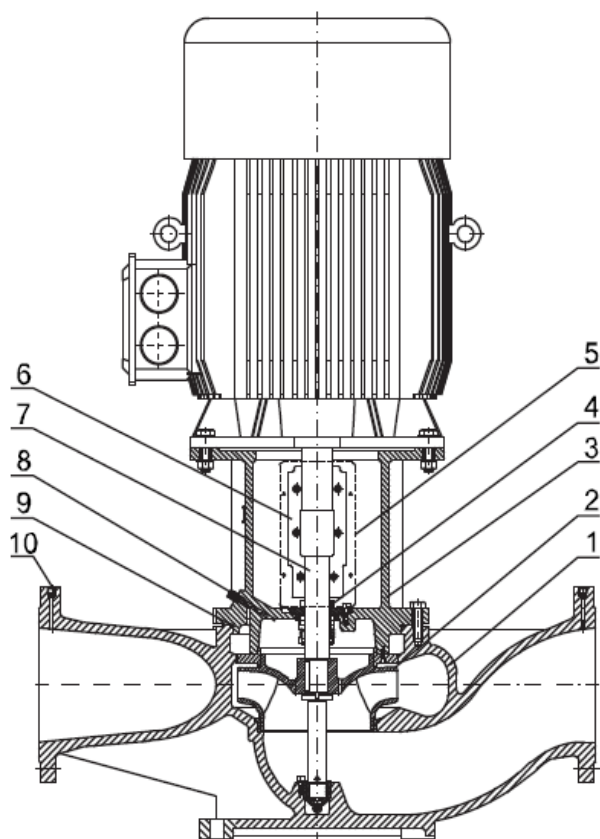


Вид в разрезе TD(G)32-TD150



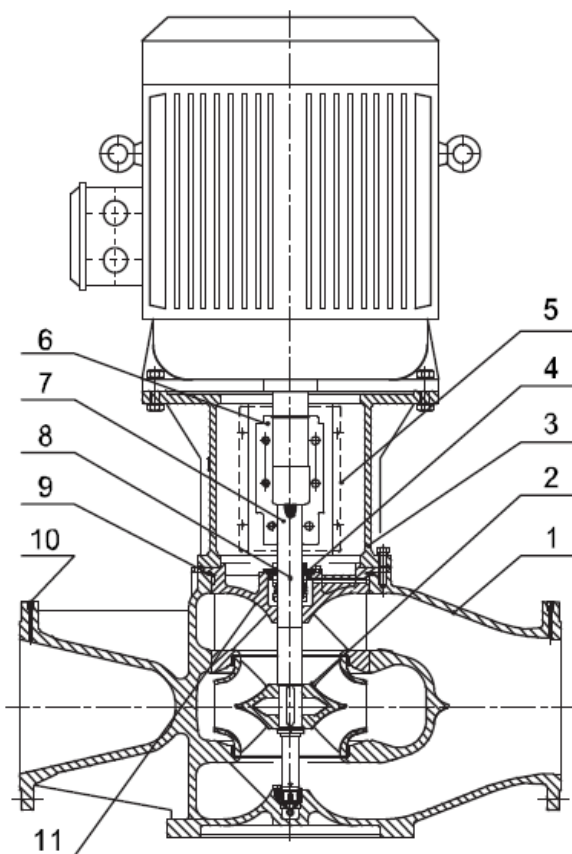
№	Наименование деталей	Материал
1	Корпус	Чугун HT200
2	Колесо рабочее	Чугун HT200 Нержавеющая сталь ZG07Cr19Ni9
3	Фланец переходной	Чугун HT200
4	Уплотнение торцевое	Карбид графита/ Карбид кремния
5	Щиток защитный	Нержавеющая сталь 06Cr19Ni10
6	Вал	Нержавеющая сталь 20Cr13
7	Винт предохранительного клапана	Нержавеющая сталь 06Cr19Ni10
8	Кольцо уплотнительное	Бутадиен-нитрильный каучук (NBR)
9	Заглушка	Нержавеющая сталь 20Cr13

Вид в разрезе TD200-TD250



№	Наименов. деталей	Материал
1	Корпус	Чугун HT200
2	Колесо рабочее	Чугун HT200 Нержавеющая сталь ZG07Cr19Ni9
3	Фланец переходной	Чугун HT200
4	Уплотнение торцевое	Карбид графита/ Карбид кремния
5	Щиток защитный	Нержавеющая сталь 06Cr19Ni10
6	Муфта	Углеродистая сталь ZG270-500
7	Вал	Нерж. сталь 20Cr13
8	Винт клапана предохранительного	Нержавеющая сталь 06Cr19Ni10
9	Кольцо уплотнительное	Бутадиен-нитрильн. каучук (NBR)
10	Заглушка	Нержавеющая сталь 06Cr19Ni10

Вид в разрезе TD300



№	Наименование деталей	Материал
1	Корпус	Чугун HT200
2	Колесо рабочее	Чугун HT200 Нержавеющая сталь ZG07Cr19Ni9
3	Фланец переходной	Чугун HT200
4	Уплотнение торцевое	Карбид графита/ Карбид кремния
5	Щиток защитный	Нержавеющая сталь 06Cr19Ni10
6	Вал	Нержавеющая сталь 20Cr13
7	Винт предохранительного клапана	Нержавеющая сталь 06Cr19Ni10
8	Кольцо уплотнительное	Бутадиен- нитрильный каучук (NBR)
9	Заглушка	Нержавеющая сталь 20Cr13

## 5.2 Разборка

Разборку производить, руководствуясь видами в разрезе, указанными в разделе 5.1 «Конструкция».

### **ВНИМАНИЕ!**

**РАЗБОРКУ АГРЕГАТОВ ЭЛЕКТРОНАСОНЫХ TD ДОЛЖНЫ ПРОИЗВОДИТЬ ТОЛЬКО КВАЛИФИЦИРОВАННЫЕ СПЕЦИАЛИСТЫ, ОБЛАДАЮЩИЕ НЕОБХОДИМЫМИ НАВЫКАМИ И ОПЫТОМ, А ТАКЖЕ ИМЕЮЩИЕ УДОСТОВЕРЕНИЯ, ПОДТВЕРЖДАЮЩИЕ ИХ ПРАВО НА ВЫПОЛНЕНИЕ ПОДОБНЫХ РАБОТ!**

**I. Разборка насосов модели TD/TD(G)32-150:**

- ПЕРЕД ВЫПОЛНЕНИЕМ РАЗБОРКИ АГРЕГАТ НАСОСНЫЙ ДОЛЖЕН БЫТЬ ОСТАНОВЛЕН, ОБЕСТОЧЕН И ОСУШЕН (ПРИ НЕОБХОДИМОСТИ ДЕМОНТИРОВАН ИЗ ТРУБОПРОВОДА)!

- выкрутить клапан воздушный;
- снять кожуха, закрывающие окна в фланце переходном насоса;
- открутить винты стопорящие в соединении вала ротора насоса и вала ротора электродвигателя;
- открутить гайки болтов, соединяющих фланец переходной и электродвигатель;
- снять электродвигатель со шпонкой;
- открутить болты, соединяющие фланец переходной с корпусом;
- снять фланец переходной вместе с ротором и уплотнением торцовым;
- зафиксировать ротор насоса, открутить гайку колеса рабочего;
- снять колесо рабочее и шпонку;
- снять уплотнение торцевое;
- вынуть вал ротора из фланца переходного.

**II. Разборка насосов модели TD/TD(G)125-150:**

- ПЕРЕД ВЫПОЛНЕНИЕМ РАЗБОРКИ АГРЕГАТ НАСОСНЫЙ ДОЛЖЕН БЫТЬ ОСТАНОВЛЕН, ОБЕСТОЧЕН И ОСУШЕН (ПРИ НЕОБХОДИМОСТИ ДЕМОНТИРОВАН ИЗ ТРУБОПРОВОДА)!

- выкрутить клапан воздушный;
- снять кожуха, закрывающие окна в фланце переходном насоса;
- открутить винты муфты, соединяющей вал ротора насоса и вал ротора электродвигателя;
- снять части муфты;
- открутить гайки болтов, соединяющих фланец переходной и электродвигатель;

- снять электродвигатель;
- открутить болты, соединяющие фланец переходной с корпусом;
- снять фланец переходной вместе с ротором, уплотнением торцовым и крышкой;
- открутить гайку, крепящую колесо рабочее;
- снять колесо рабочее и шпонку;
- вынуть вал ротора;
- снять внутреннее кольцо подшипника;
- открутить болты, крепящие уплотнение торцевое;
- снять уплотнение торцевое;
- открутить болты, крепящие крышку к фланцу переходному;
- снять крышку.

### **III. Разборка насосов модели TD200-250:**

- ПЕРЕД ВЫПОЛНЕНИЕМ РАЗБОРКИ АГРЕГАТ НАСОСНЫЙ ДОЛЖЕН БЫТЬ ОСТАНОВЛЕН, ОБЕСТОЧЕН И ОСУШЕН (ПРИ НЕОБХОДИМОСТИ ДЕМОНТИРОВАН ИЗ ТРУБОПРОВОДА)!
- выкрутить клапан воздушный;
- снять кожуха, закрывающие окна в фланце переходном насоса;
- открутить винты муфты, соединяющей вал ротора насоса и вал ротора электродвигателя;
- снять части муфты;
- открутить гайки болтов, соединяющих фланец переходной и электродвигатель;
- снять электродвигатель;
- открутить болты, соединяющие фланец переходной с корпусом;
- снять фланец переходной вместе с ротором, уплотнением торцовым и крышкой;
- вынуть вал с колесом рабочим, снять нижнюю часть уплотнения торцевого;

- открутить винты, крепящие верхнюю часть уплотнения торцевого, снять верхнюю часть уплотнения;
- открутить болты, крепящие крышку к фланцу переходному;
- снять крышку;
- выкрутить винты, крепящие наружное кольцо подшипника в корпусе;
- извлечь наружное кольцо подшипника.

#### Разборка ротора:

- выкрутить винт, крепящий внутреннее кольцо подшипника;
- снять внутренне кольцо подшипника;
- открутить гайку, крепящую колесо рабочее;
- снять колесо рабочее и шпонку.

#### **IV. Разборка насосов модели TD300:**

- ПЕРЕД ВЫПОЛНЕНИЕМ РАЗБОРКИ АГРЕГАТ НАСОСНЫЙ ДОЛЖЕН БЫТЬ ОСТАНОВЛЕН, ОБЕСТОЧЕН И ОСУШЕН (ПРИ НЕОБХОДИМОСТИ ДЕМОНТИРОВАН ИЗ ТРУБОПРОВОДА)!
- выкрутить клапан воздушный;
- снять кожуха, закрывающие окна в фланце переходном насоса;
- открутить винты муфты, соединяющей вал ротора насоса и вал ротора электродвигателя;
- снять части муфты;
- открутить гайки болтов, соединяющих фланец переходной и электродвигатель;
- снять электродвигатель;
- открутить болты, соединяющие фланец переходной с корпусом;
- снять фланец переходной;
- открутить винты, крепящие верхнюю часть уплотнения торцевого, снять уплотнение торцевое;
- извлечь крышку насоса;

- вынуть ротор;
- выкрутить винт, крепящий наружное кольцо подшипника в корпусе, извлечь кольцо.

Разборка ротора:

- выкрутить винт, крепящий внутреннее кольцо подшипника;
- снять внутренне кольцо подшипника;
- открутить гайку, крепящую колесо рабочее;
- снять колесо рабочее и шпонку.

### 5.3 Сборка

Сборку производить в обратном порядке процессу разборки, руководствуясь схемами, указанными в разделе 5.1 «Конструкция».

## ВНИМАНИЕ!

**СБОРКУ АГРЕГАТОВ ЭЛЕКТРОНАСОНЫХ ДОЛЖНЫ ПРОИЗВОДИТЬ ТОЛЬКО КВАЛИФИЦИРОВАННЫЕ СПЕЦИАЛИСТЫ, ОБЛАДАЮЩИЕ НЕОБХОДИМЫМИ НАВЫКАМИ И ОПЫТОМ, А ТАКЖЕ ИМЕЮЩИЕ УДОСТОВЕРЕНИЯ, ПОДТВЕРЖДАЮЩИЕ ИХ ПРАВО НА ВЫПОЛНЕНИЕ ПОДОБНЫХ РАБОТ!**

## 6 Поиск и устранение неисправностей

Возможные неисправности и варианты решений указаны в таблице 6.

Таблица 6.

Неисправность	Причина	Решение
Электродвигатель не запускается	Неисправность ротора электродвигателя	Проверить ротор электродвигателя на пробой обмотки. При необходимости

Неисправность	Причина	Решение
		перемотать.
	Сгорели предохранители	Заменить предохранители
	Неисправность пускателя электродвигателя	Отремонтировать. При необходимости заменить.
	Контакты пускателя разъединены или плохо подключены	Проверить правильность и качество подсоединения контактов. Переподключить.
	Перегорел предохранитель прибора управления	Заменить предохранитель
	Общая поломка электродвигателя	Отремонтировать или заменить электродвигатель.
Электродвигатель останавливается при попытке его запустить	Неисправность ротора электродвигателя	Проверить ротор электродвигателя на целостность обмотки. При необходимости перемотать.
	Неисправность пускателя электродвигателя	Отремонтировать. При необходимости заменить.
	Плохо подсоединены электрокабели	Проверить подсоединение. Переподключить
	Кабели электродвигателя неисправны	Заменить кабели
	Насос заблокирован	Снять электродвигатель. Попробовать провернуть ротор от руки. При необходимости разобрать насос и устранить причину блокировки
	Настройки перегрузки слишком малы	Перенастроить систему защиты
Электродвигатель	Настройки перегрузки	Перенастроить систему

Неисправность	Причина	Решение
останавливается в процессе работы	слишком малы	защиты
	Скачки напряжения	
	Давление на выходе слишком высокое	Открыть клапан на патрубке подачи
Пускатель электродвигателя в норме, но он не запускается	Кабель питания неисправен	Заменить кабель
	Сгорели предохранители	Заменить предохранители
	Пускатель агрегата не исправен.	Отремонтировать или заменить
	Контур системы управления не исправен	Проверить контур на целостность (прозвонить). Исправить
Вода качается с перебоями	Входное давление слишком низкое	Увеличить давление на входе
	Труба на входе заблокирована примесями	Очистить трубу на входе
	В насосе воздух	Провентилировать насос
Вода не перекачивается	Труба на входе заблокирована примесями	Очистить трубу на входе
	Неисправный обратный клапан	Отремонтировать или заменить клапан
	Напорная труба протекает	Отремонтировать трубу
	В напорной трубе воздух	Спустить воздух или переподключить трубопровод (см. требования к трубопроводу в руководстве)
	Ротор мотора вращается в обратную сторону	Проверить подключение электродвигателя. переподключить
Агрегат насосный	Большая разница	Отрегулировать давление



Неисправность	Причина	Решение
периодически останавливается	давления в трубах, когда агрегат пускается или останавливается	
	Фактическая скорость потока воды больше ожидаемой	Отрегулировать скорость потока (например посредством клапана на входе)
	Электродвигатель был неправильно установлен	Переустановить электродвигатель
	Ротор электродвигателя резонирует с насосом	Отрегулировать
	Трубы, клапаны, фильтры заблокированы примесями	Очистить от примесей
	Прибор управления не исправен	Отремонтировать или заменить
Шум	В насосе нет воды	Заполнить насос водой и провентилировать
	Вал насоса установлен неправильно	Исправить
	Ротор электродвигателя резонирует с насосом	Отрегулировать
	Работу насоса блокирую примеси	Очистить от примесей
Насос периодически останавливается на длительное время (или резко останавливается)	После остановки в трубах сохраняется высокое давление	Отрегулировать
	Фактическая скорость потока воды больше ожидаемой	Отрегулировать скорость потока (например посредством клапана на входе)
	Детали насоса блокируются	Сделать ревизию насоса
	Трубы, клапаны, фильтры заблокированы	Очистить от примесей

Неисправность	Причина	Решение
	примесями	
	Выпускная труба протекает	Отремонтировать
При выключении агрегат насосный работает в обратную сторону	Впускная труба протекает	Отремонтировать
	Обратный клапан в трубе подачи не исправен	Отремонтировать или заменить
	Обратный клапан открыт на половину	Отремонтировать или заменить

## 7 ВАЖНО!

Содержание данного руководства может меняться без предупреждения покупателей.

При условии правильного выбора типа насоса и корректной эксплуатации гарантия действует в течение 2 лет.

Нормальный износ рабочих частей не подлежит гарантийной замене.

В течение срока гарантии покупатель несет полную ответственность за проблемы, возникающие вследствие некорректной установки и эксплуатации.



# ГАРАНТИЙНЫЙ ТАЛОН

*Уважаемый покупатель! Благодарим Вас за покупку!*

*Пожалуйста, ознакомьтесь с условиями гарантийного обслуживания  
и распишитесь в талоне.*

Наименование оборудования \_\_\_\_\_

Заводской номер (S/N) \_\_\_\_\_

Дата продажи « \_\_\_\_\_ » \_\_\_\_\_ 20 \_\_\_\_ г.

Подпись продавца  
и печать торгующей  
организации \_\_\_\_\_ / \_\_\_\_\_ /

(подпись)

(Ф.И.О.)

Срок гарантии \_\_\_\_\_ со дня продажи оборудования

Дополнительные условия: \_\_\_\_\_

\_\_\_\_\_

## **ВНИМАНИЕ!**

**Гарантийный талон без указания наименования оборудования,  
заводского номера (S/N), даты продажи, подписи продавца и печати  
торгующей организации  
НЕДЕЙСТВИТЕЛЕН!**

В случае обнаружения неисправности оборудования, по вине фирмы-изготовителя в период гарантийного срока и после его истечения, необходимо обратиться в специализированный сервисный центр.

Гарантия предусматривает ремонт оборудования или замену дефектных деталей.



## УСЛОВИЯ ГАРАНТИИ

Условием бесплатного гарантийного обслуживания оборудования CNP является его бережная эксплуатация, в соответствии с требованиями инструкции, прилагаемой к оборудованию, а также отсутствие механических повреждений и правильное хранение.

Дефекты насосного оборудования, которые проявились в течение гарантийного срока по вине изготовителя, будут устранены по гарантии сервисным центром при соблюдении следующих условий:

- предъявлении неисправного оборудования в сервисный центр в надлежащем виде (чистом, внешне очищенном от смываемых инородных тел) виде. (Сервисный центр оставляет за собой право отказать приеме неисправного оборудования для проведения ремонта в случае предъявления оборудования в ненадлежащем виде);

- предъявлении гарантийного талона, заполненного надлежащим образом: с указанием наименования оборудования, заводского номера (S/N), даты продажи, подписи продавца и четкой печати торгующей организации.

Все транспортные расходы относятся на счет покупателя и не подлежат возмещению.

Диагностика оборудования, по результатам которой не установлен гарантийный случай, является платной услугой и оплачивается Покупателем.

Гарантийное обслуживание не распространяется на периодическое обслуживание, установку, настройку и демонтаж оборудования.

Право на гарантийное обслуживание утрачивается в случае:

- отсутствия или неправильно заполненного гарантийного талона;
- проведение ремонта организациями, не имеющими разрешения производителя;
- если оборудование было разобрано, отремонтировано или испорчено самим покупателем;
- возникновения дефектов изделия вследствие механических повреждений, несоблюдения условий эксплуатации и хранения, стихийных бедствий, попадание внутрь изделия посторонних предметов, неисправности электрической сети, неправильного подключения оборудования к электрической сети;

- прочих причин, находящихся вне контроля продавца и изготовителя.

В случае утери гарантийного талона дубликат не выдается, а Покупатель лишается прав на гарантийное обслуживание.

**Покупатель предупрежден о том, что:** в соответствии со ст. 502 Гражданского Кодекса РФ и Постановления Правительства Российской Федерации от 19 января 1998 года №55 он не вправе:

- требовать безвозмездного предоставления на период проведения ремонта аналогичного оборудования;
- обменять оборудование надлежащего качества на аналогичный товар у продавца (изготовителя), у которого это оборудование было приобретено, если он не подошел по форме, габаритам, фасону, расцветке, размеру и комплектации.

**С момента подписания Покупателем Гарантийного талона считается, что:**

- вся необходимая информация о купленном оборудовании и его потребительских свойствах предоставлена Покупателю в полном объеме, в соответствии со ст. 10 Закона «О защите прав потребителей»;

- претензий к внешнему виду не имеется;

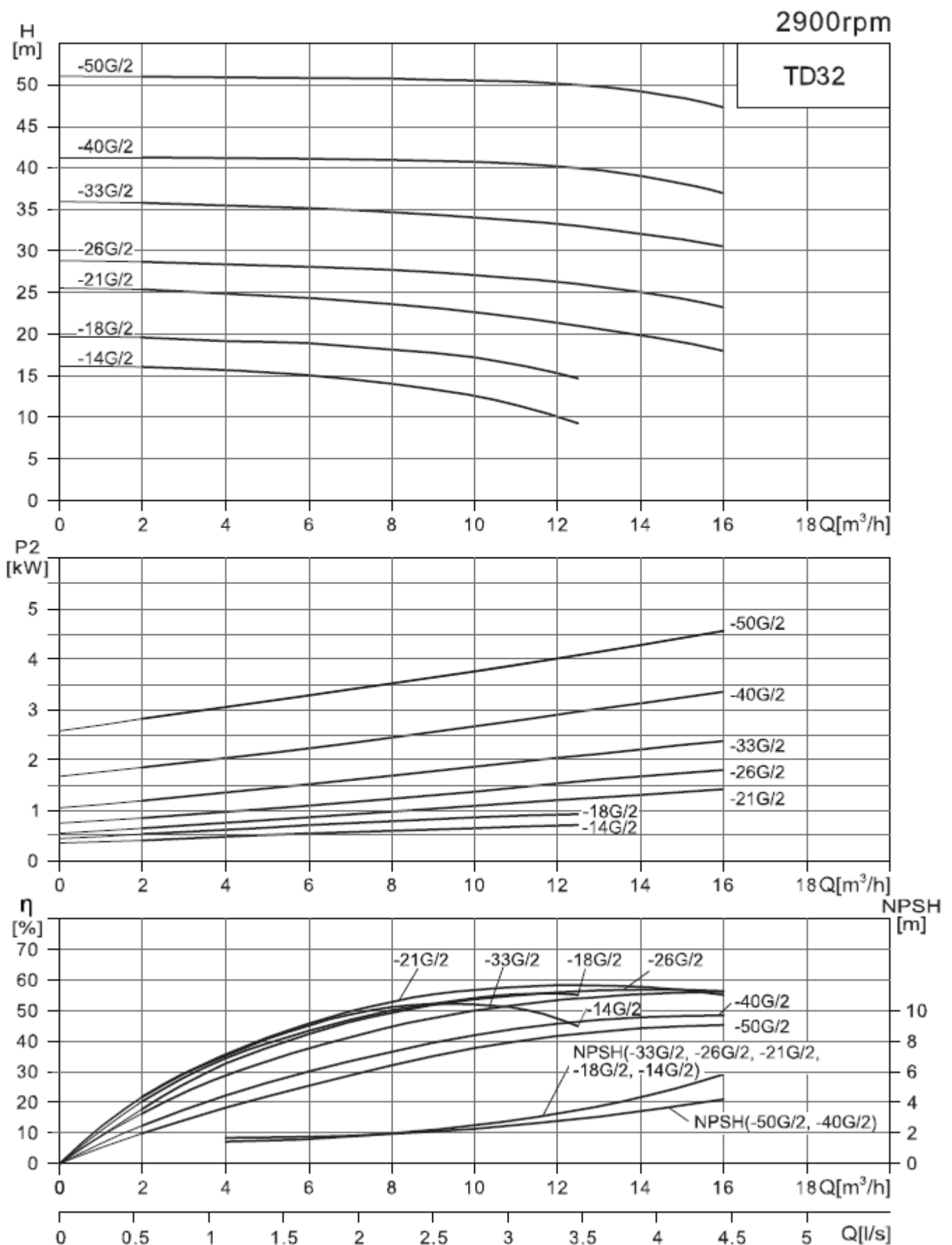
- оборудование проверено и получено в полной комплектации;

- с условиями эксплуатации и гарантийного обслуживания Покупатель ознакомлен.

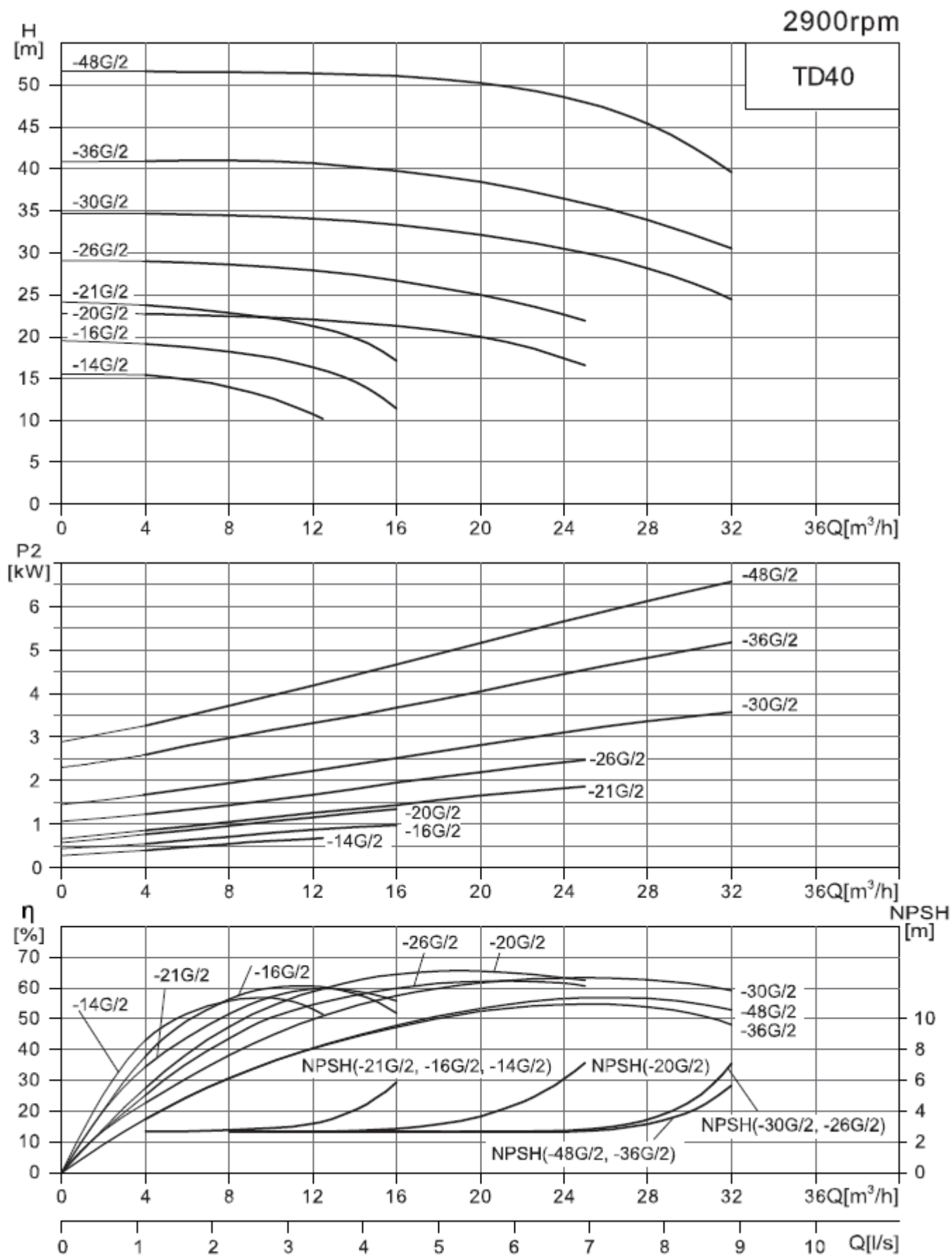
Подпись Покупателя \_\_\_\_\_ / \_\_\_\_\_ /  
(подпись) (Ф.И.О.)

Приложения

Приложение А. Графические характеристики



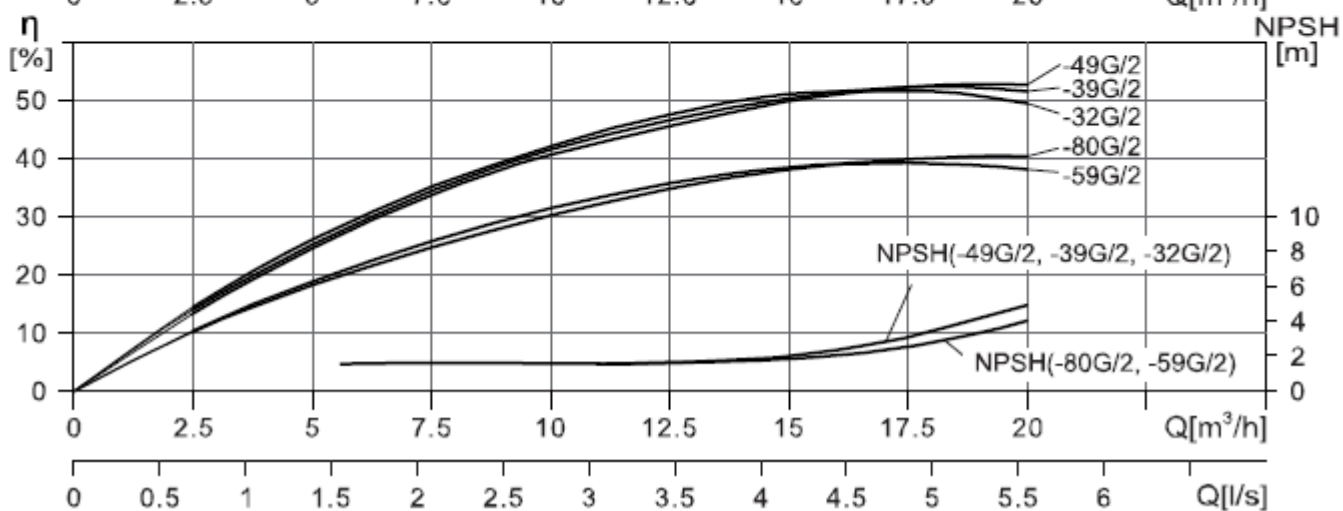
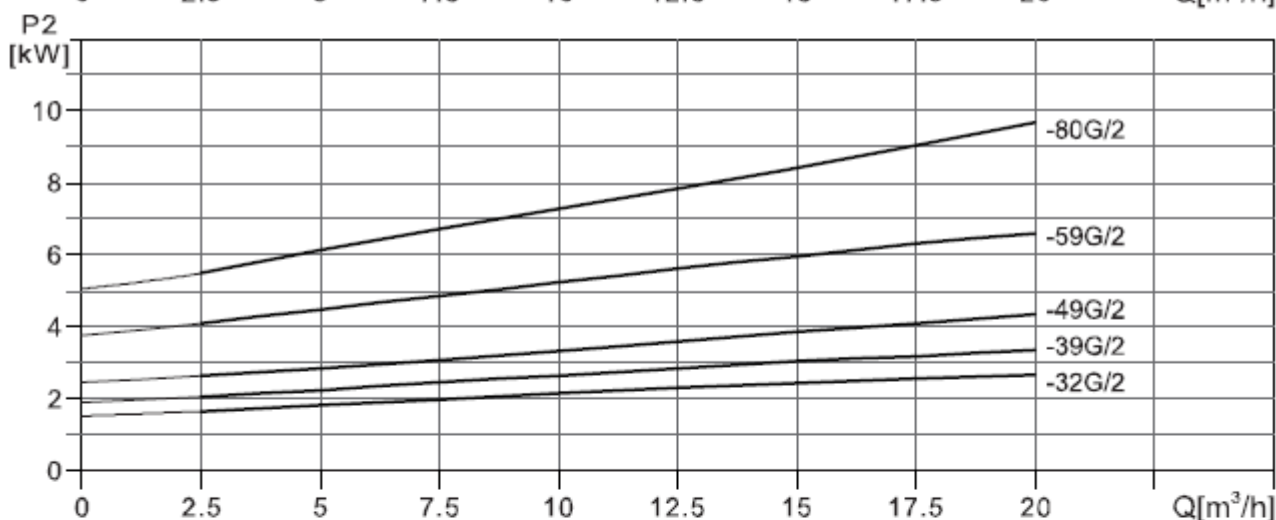
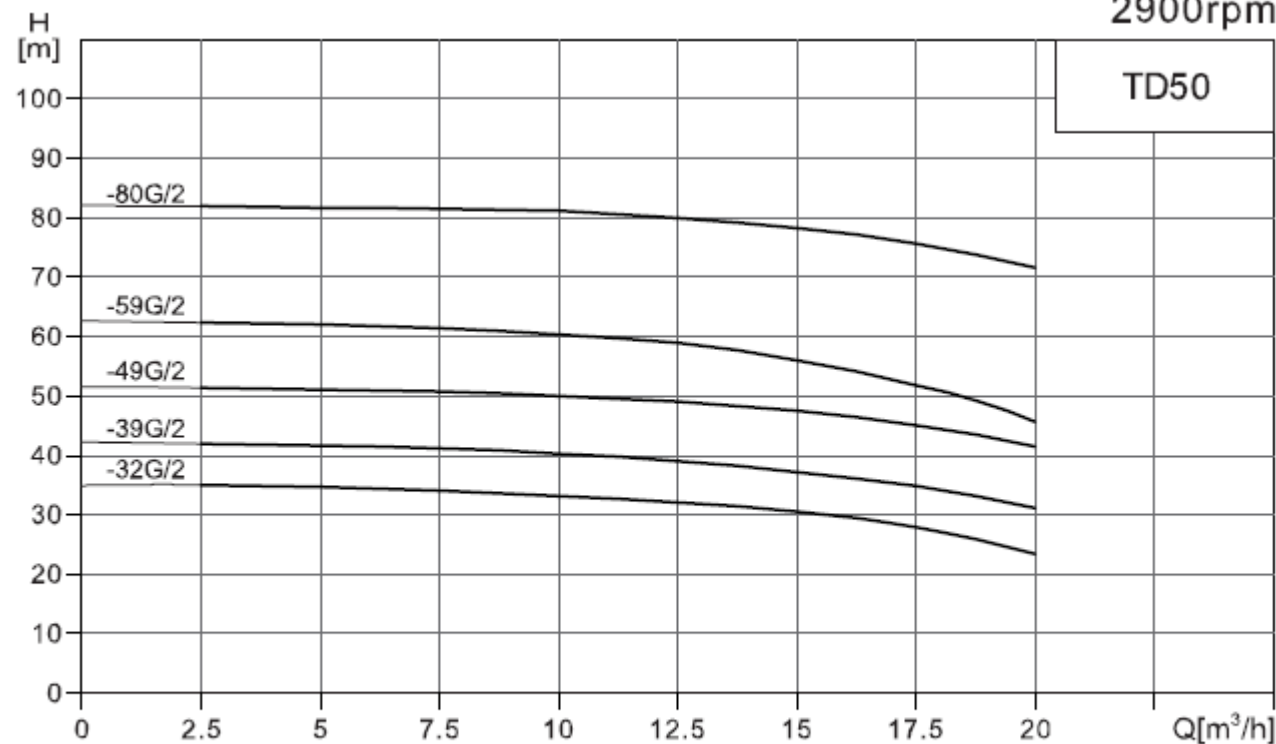
Приложение А  
(продолжение)



Приложение А  
(продолжение)

2900rpm

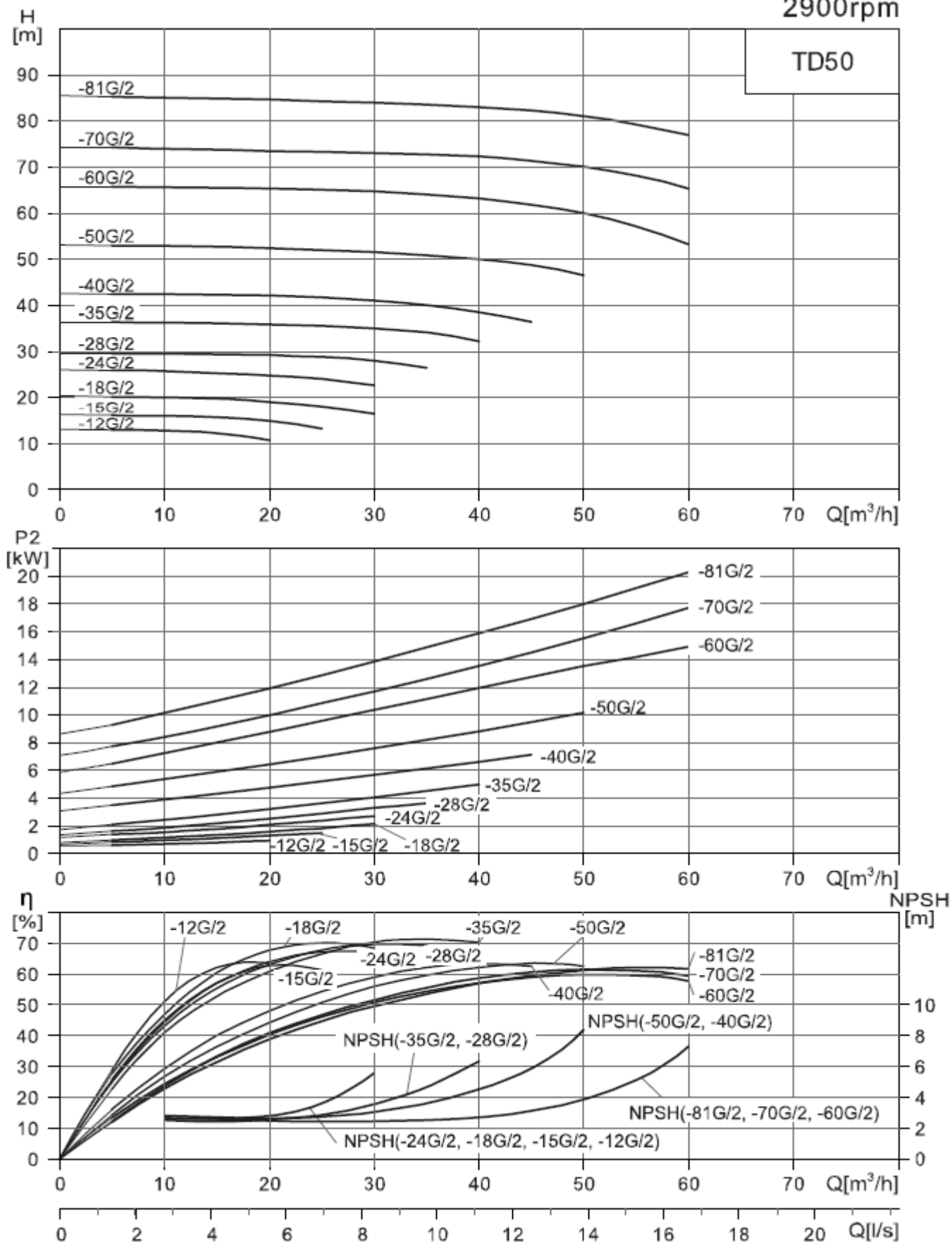
TD50



Приложение А  
(продолжение)

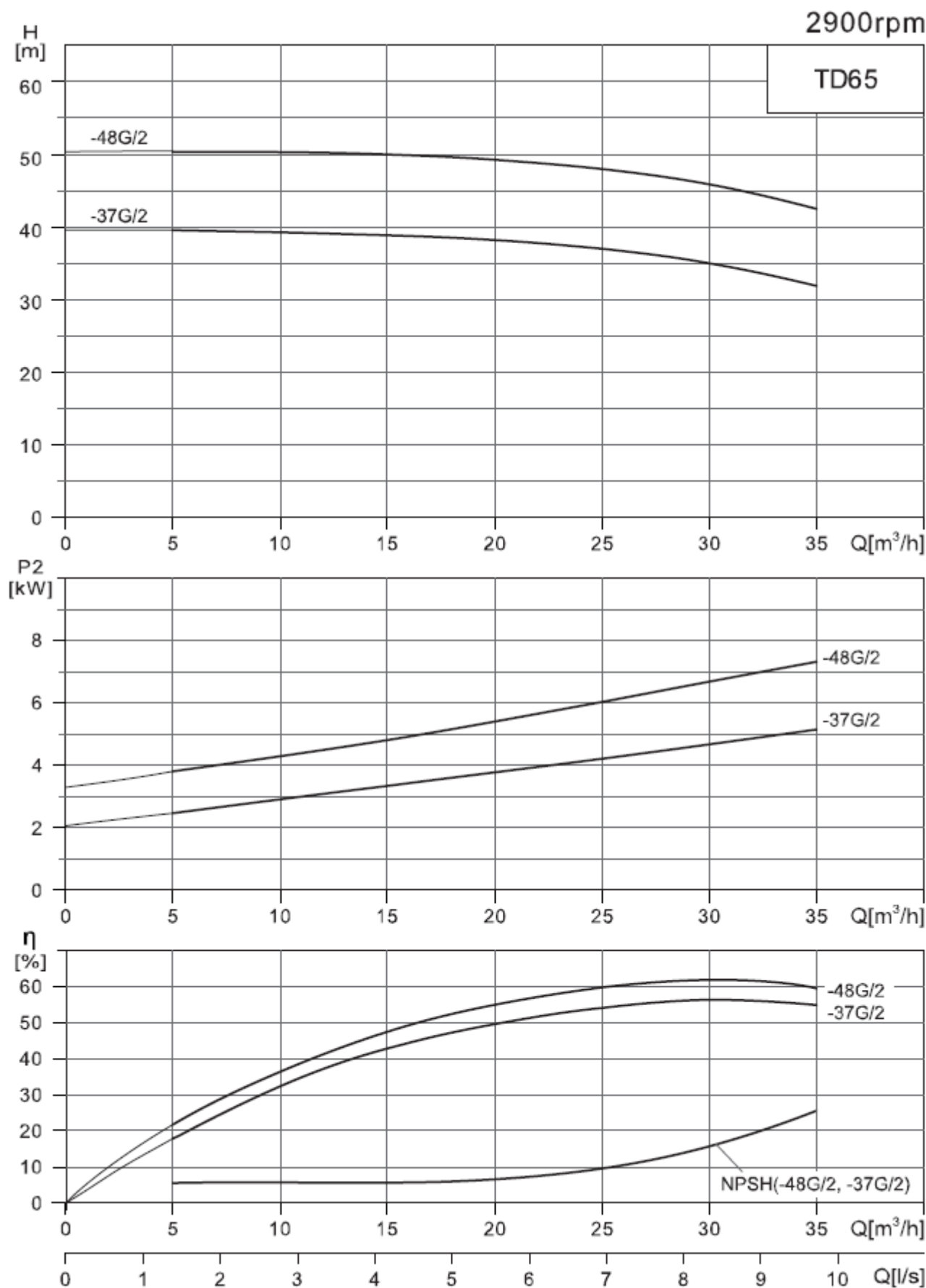
2900rpm

TD50

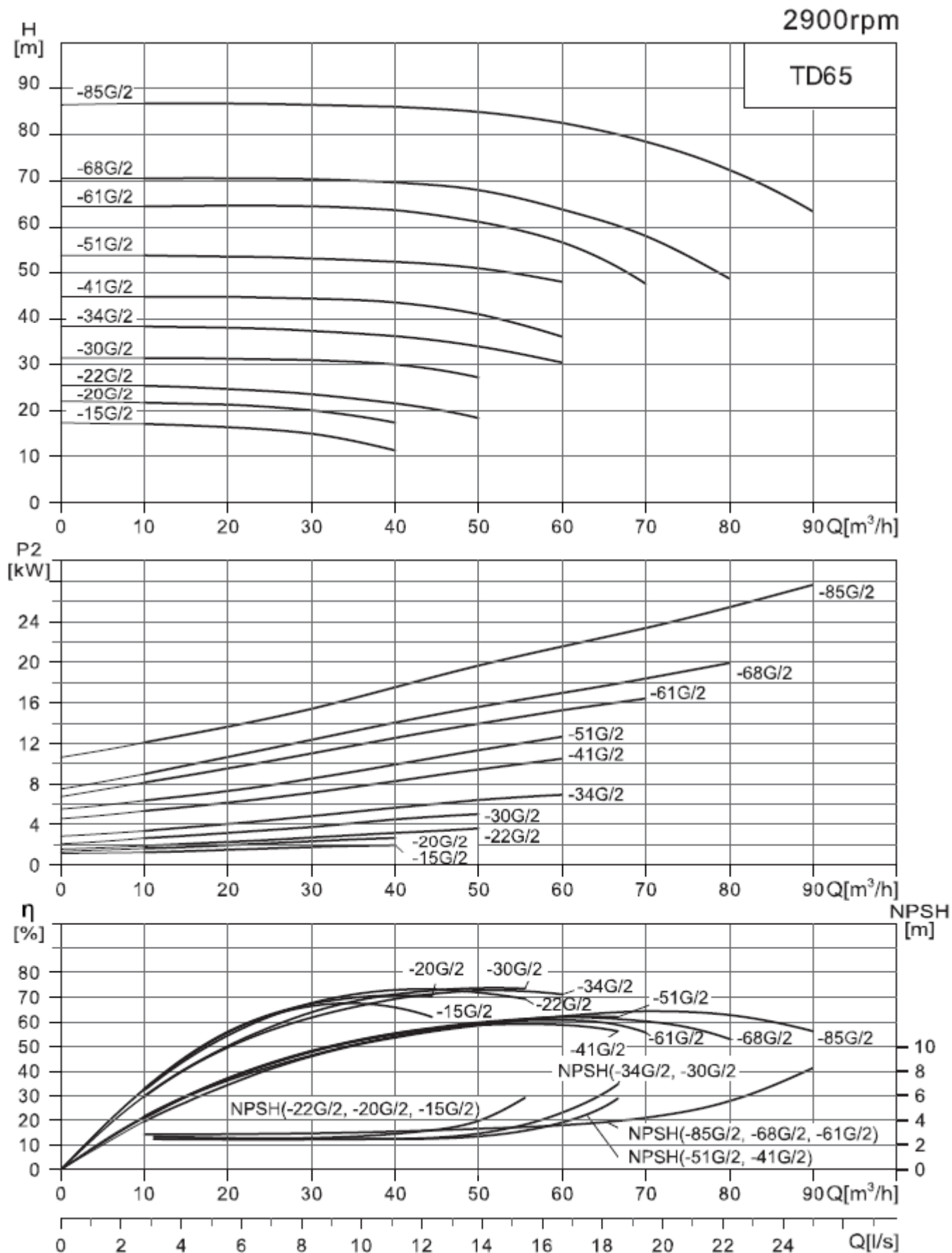




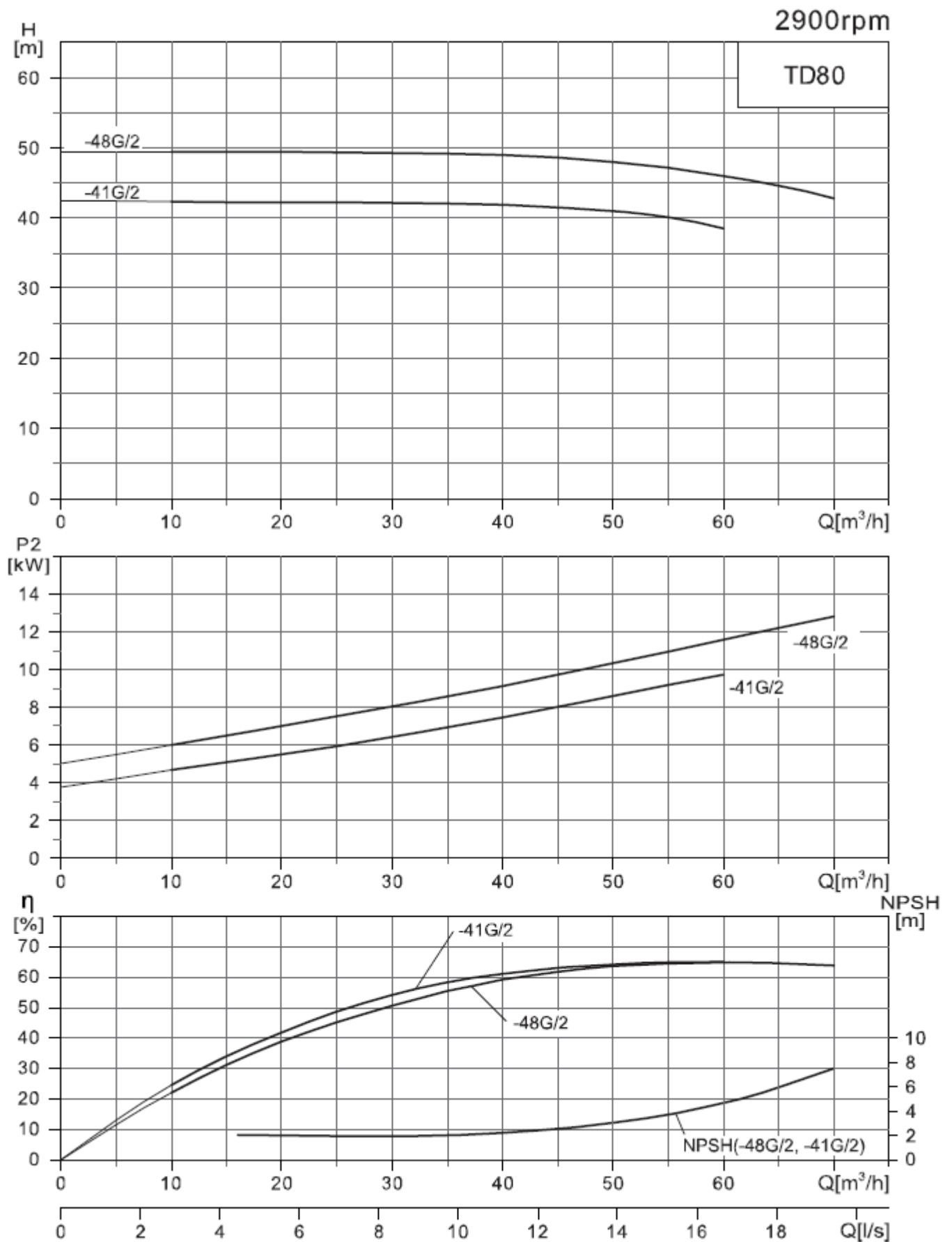
Приложение А  
(продолжение)



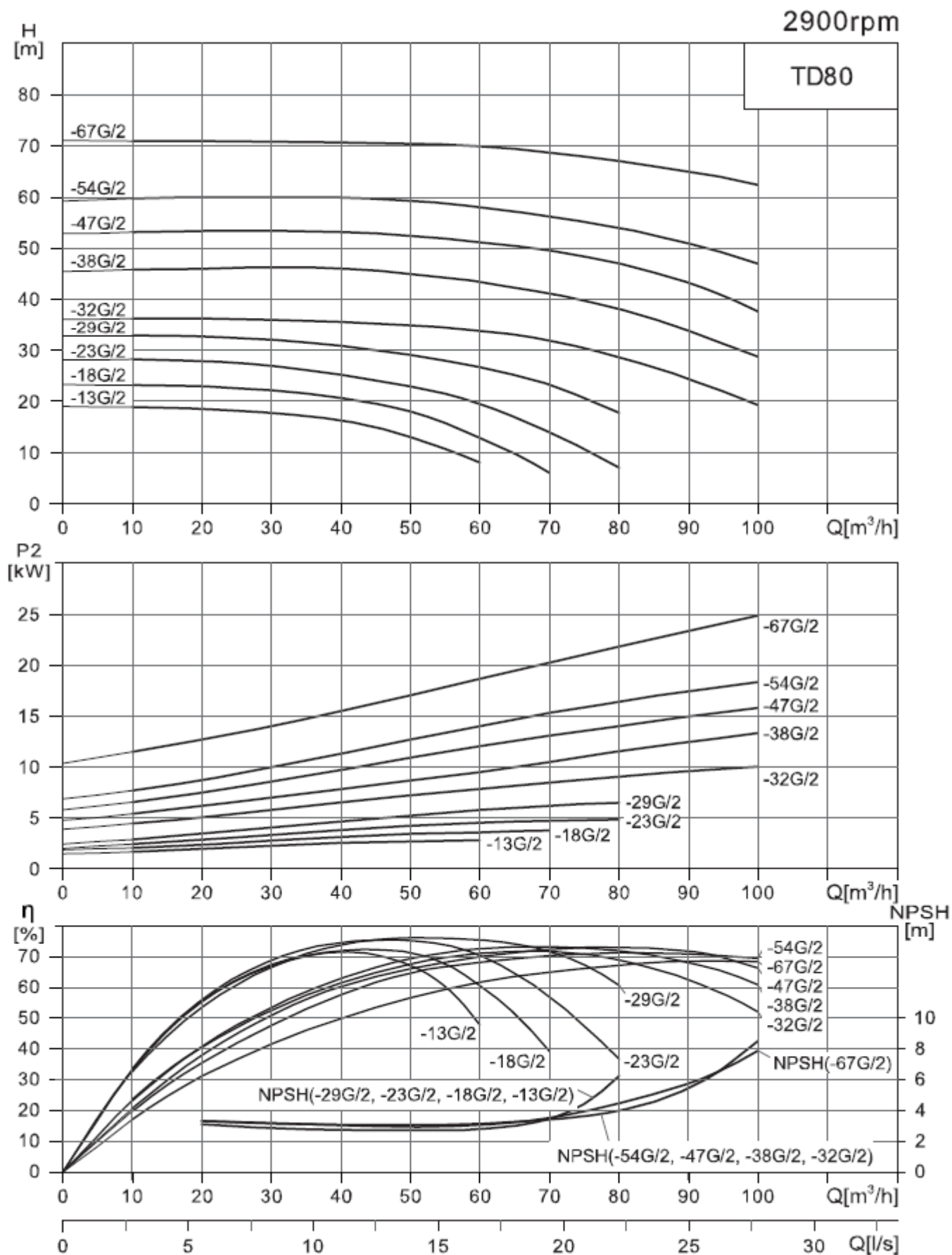
Приложение А  
(продолжение)



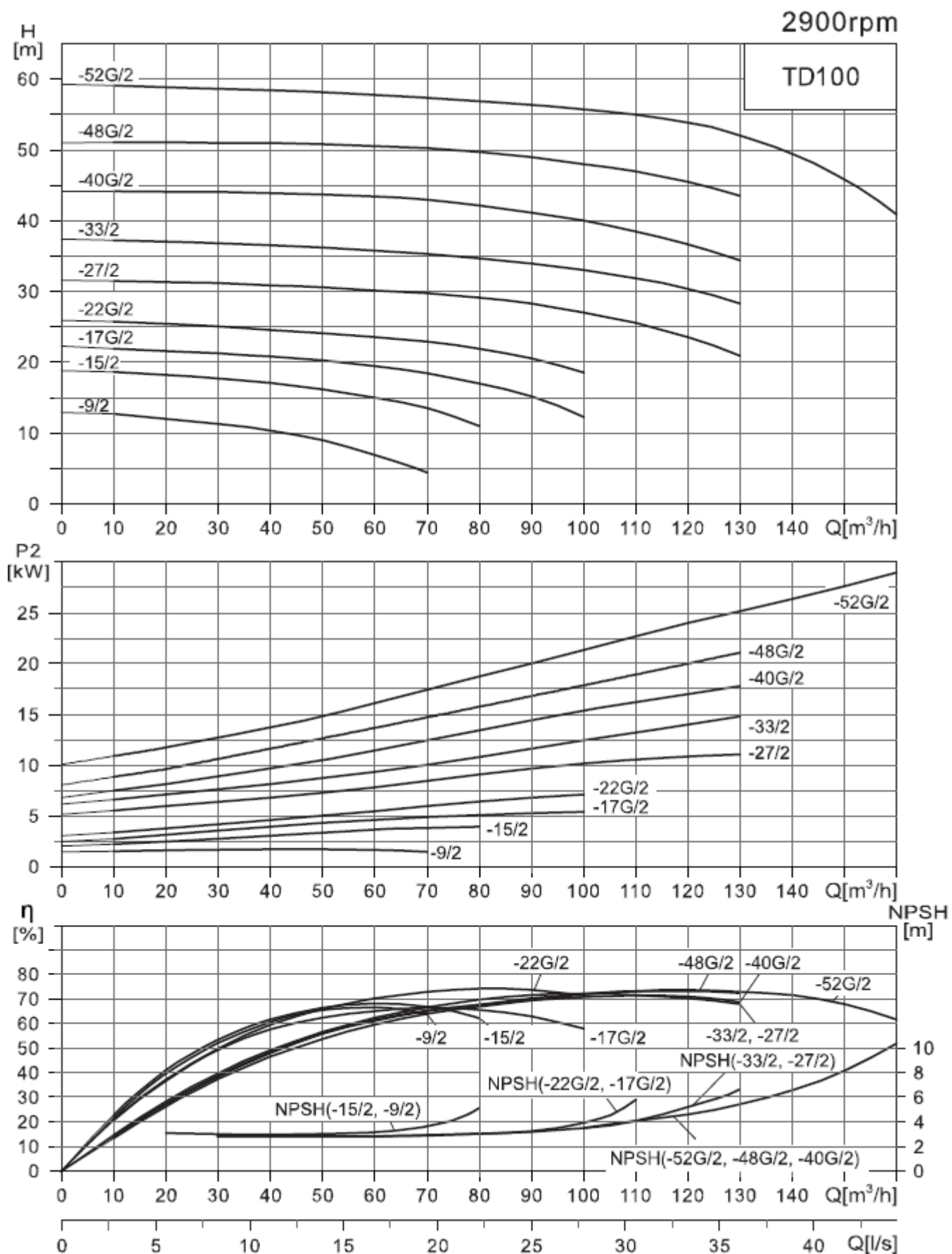
Приложение А  
(продолжение)



Приложение А  
(продолжение)

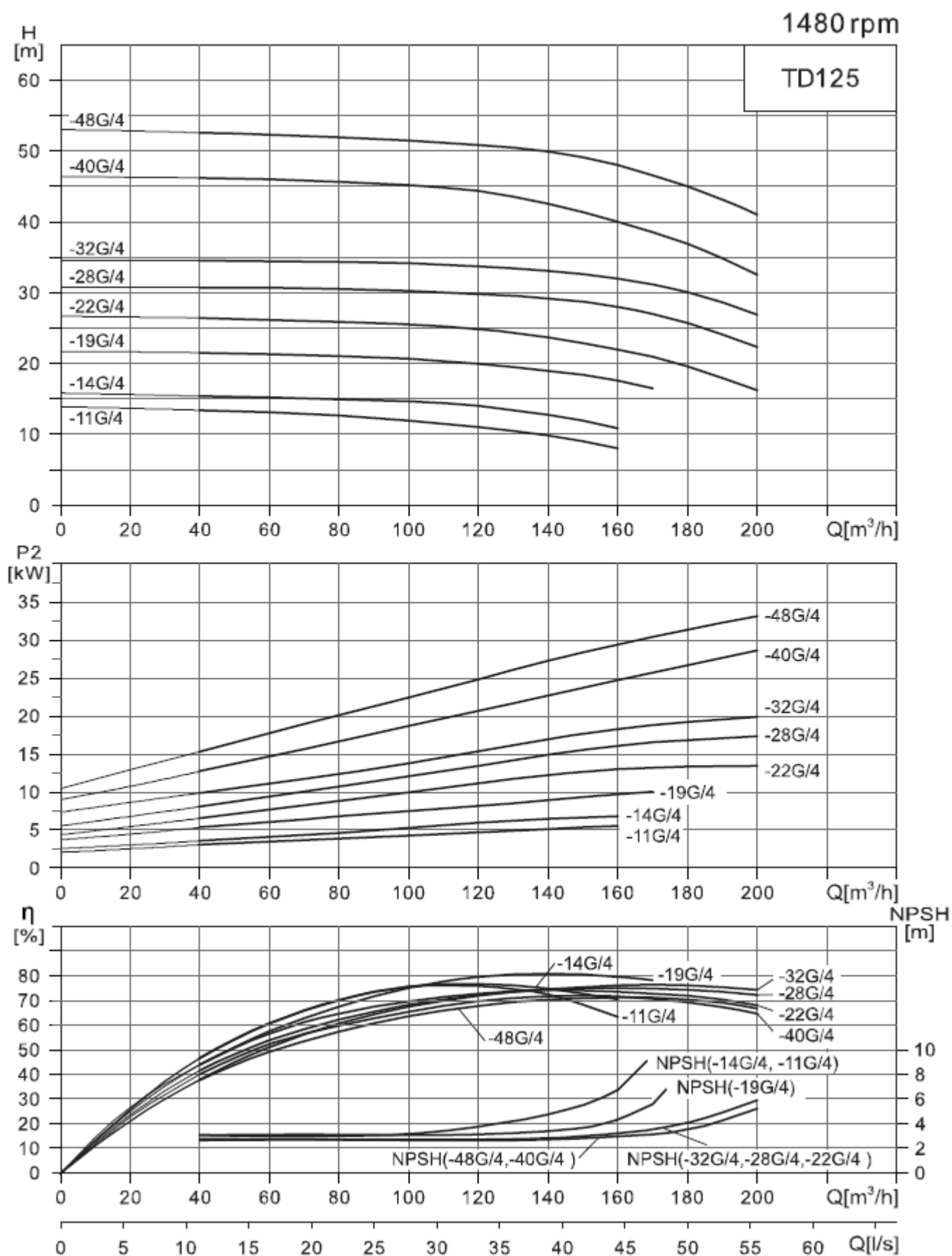


Приложение А  
(продолжение)



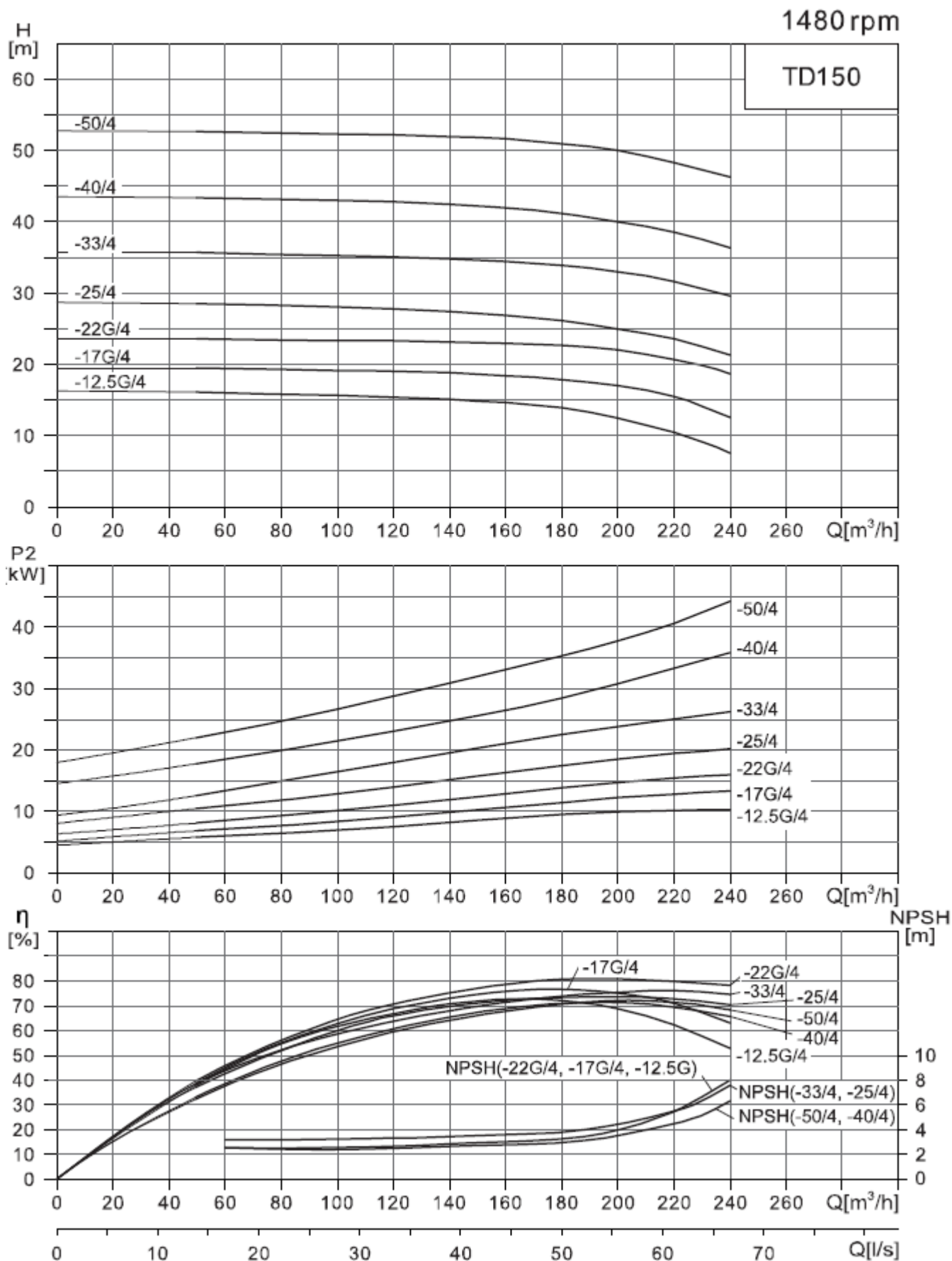
Приложение А

(продолжение)



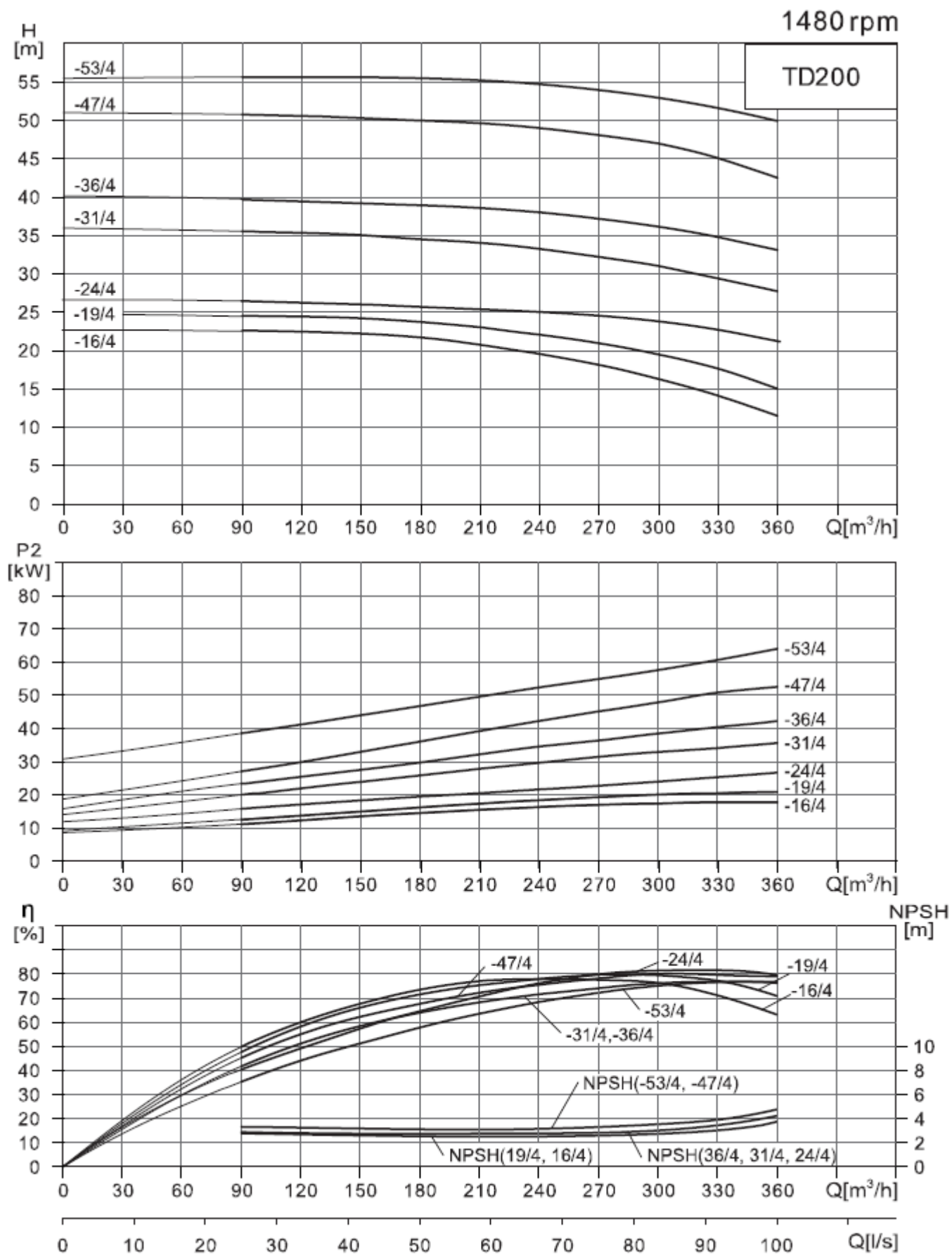
Приложение А

(продолжение)



Приложение А  
(продолжение)

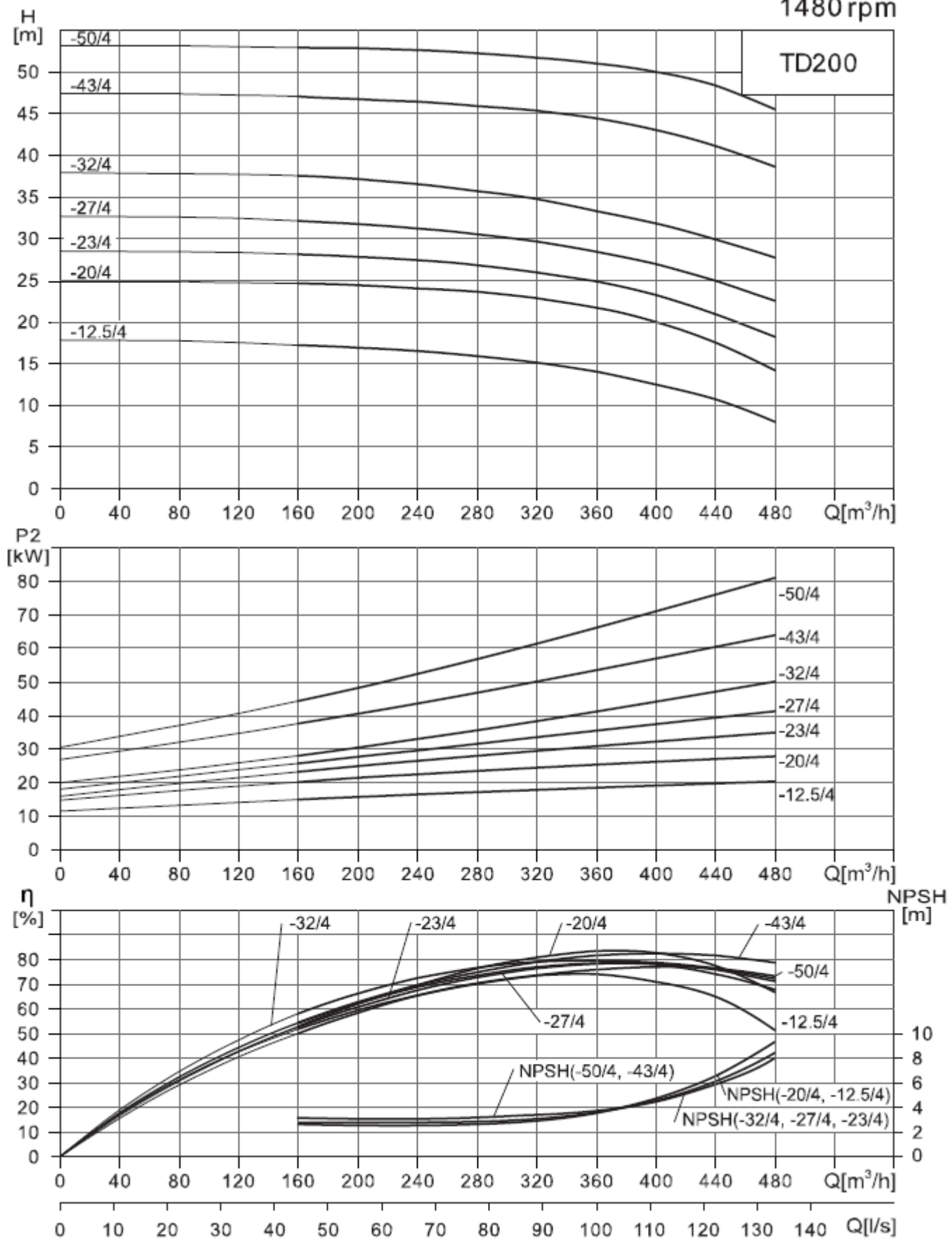




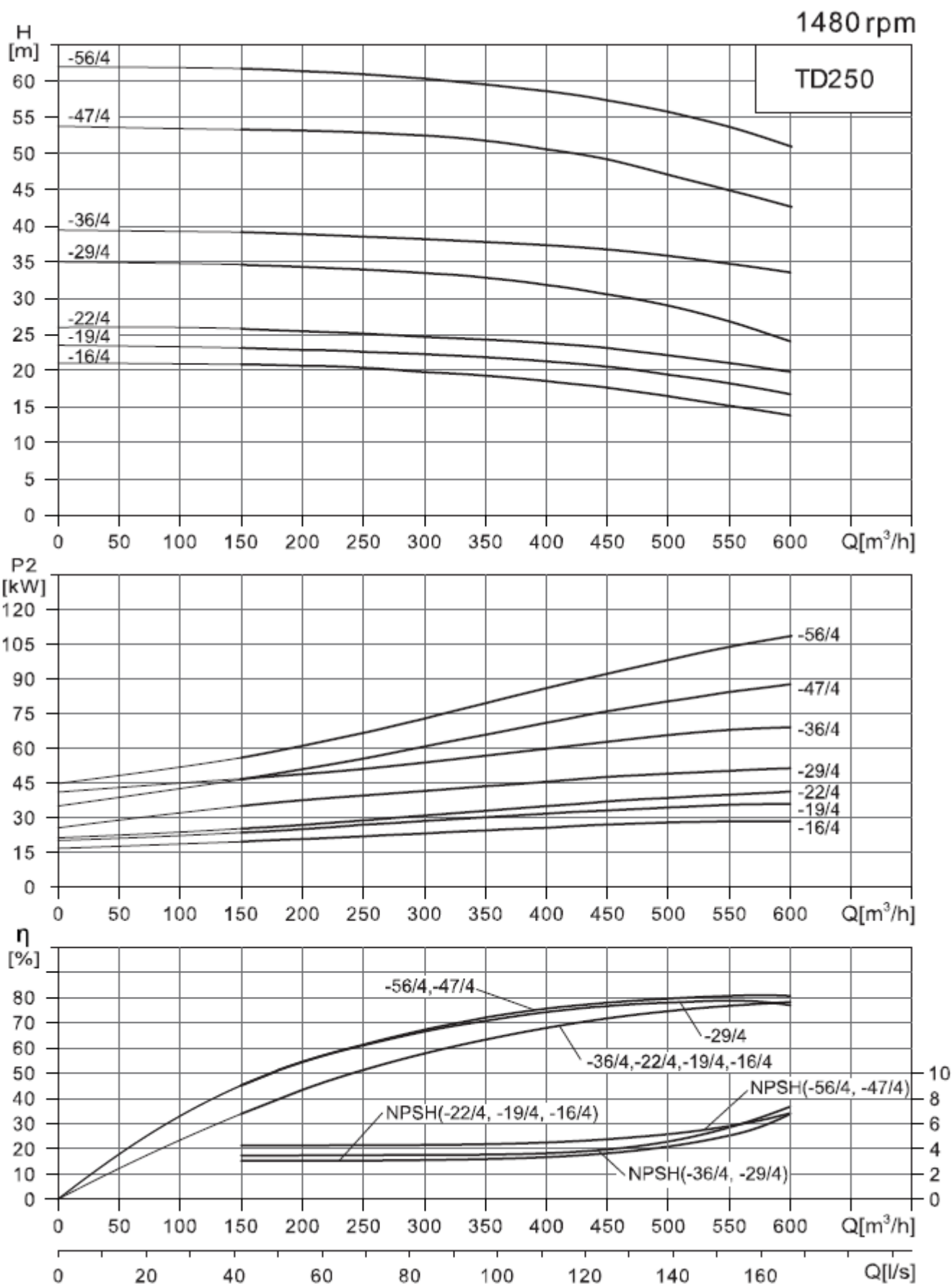


Приложение А  
(продолжение)

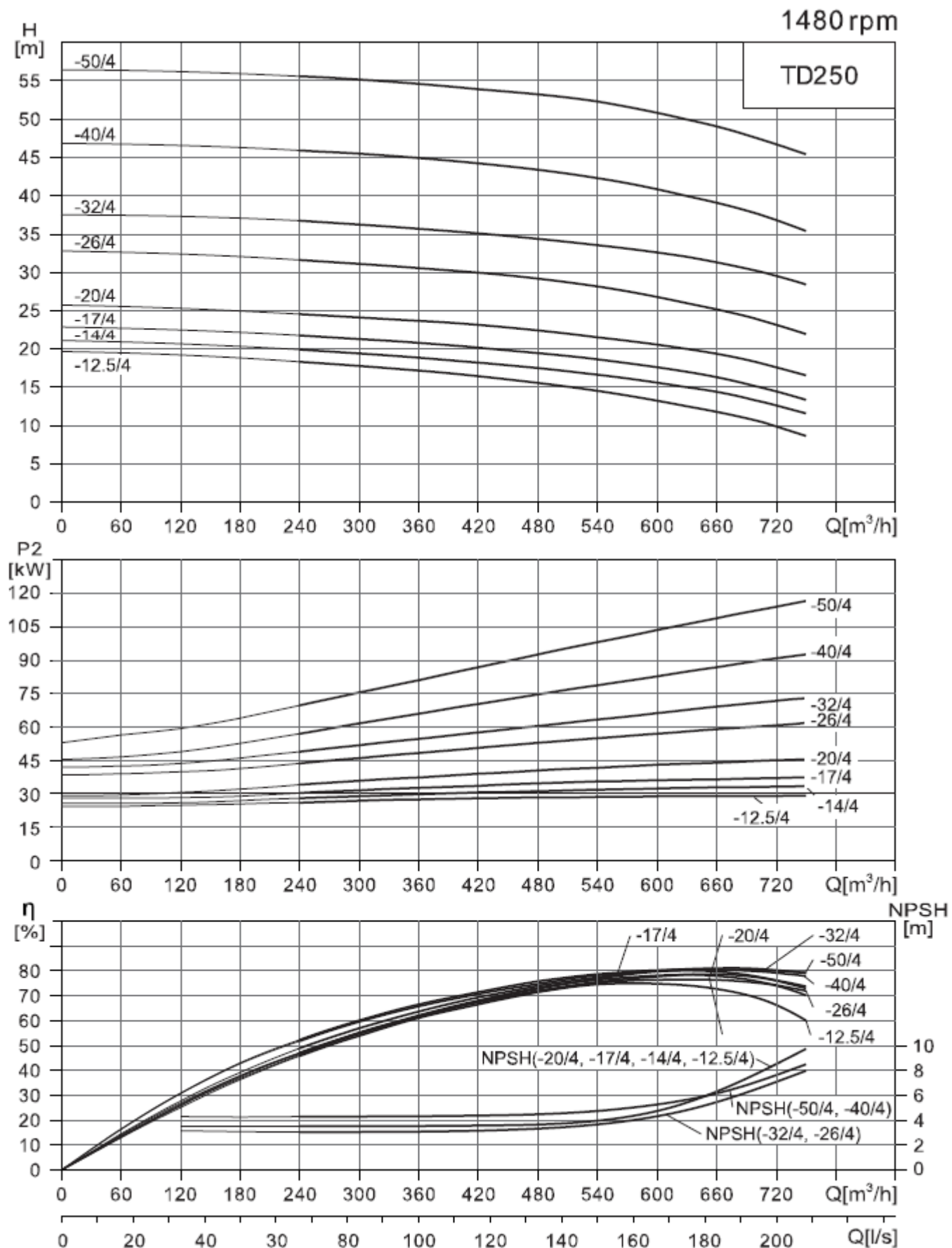
1480 rpm



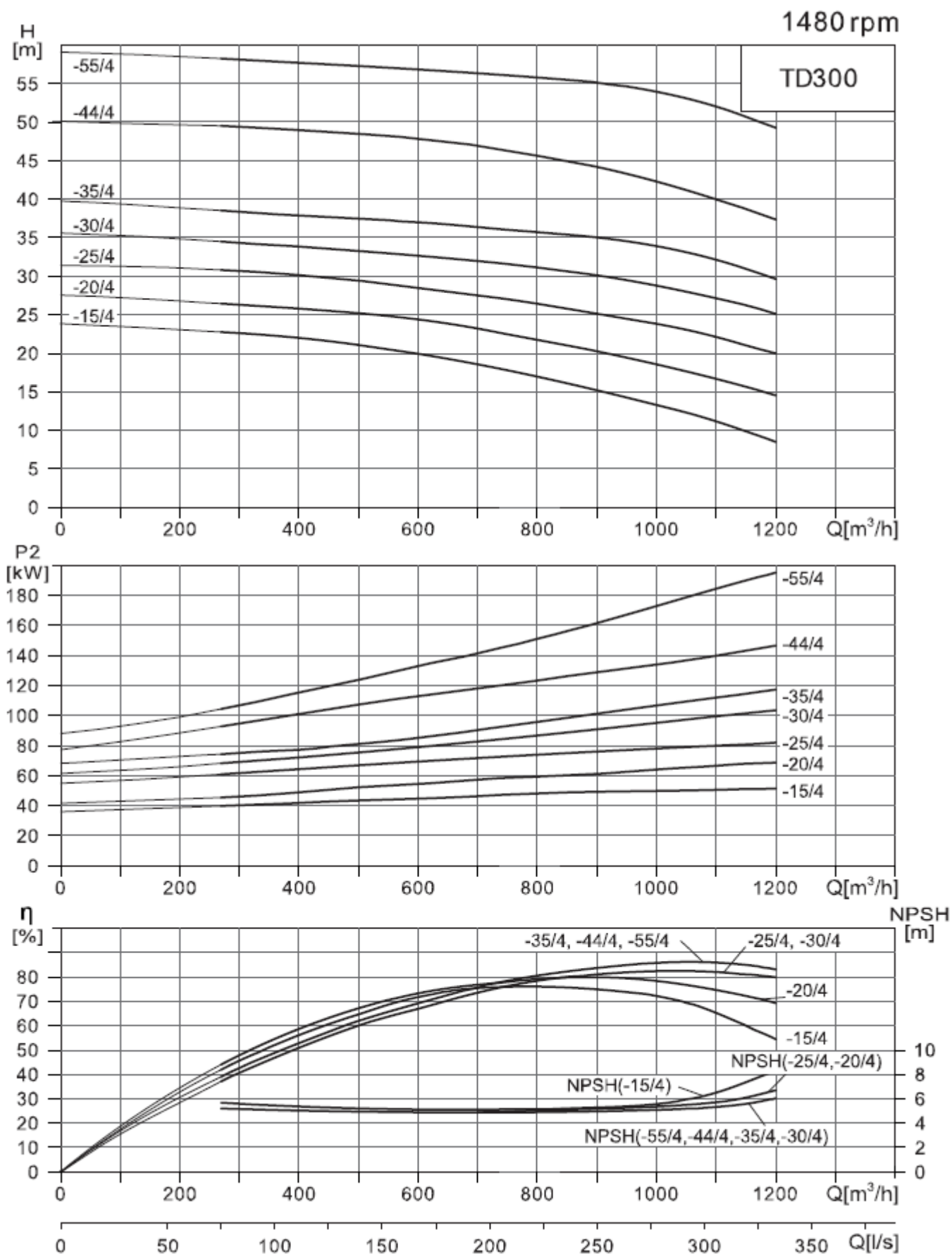
Приложение А  
(продолжение)



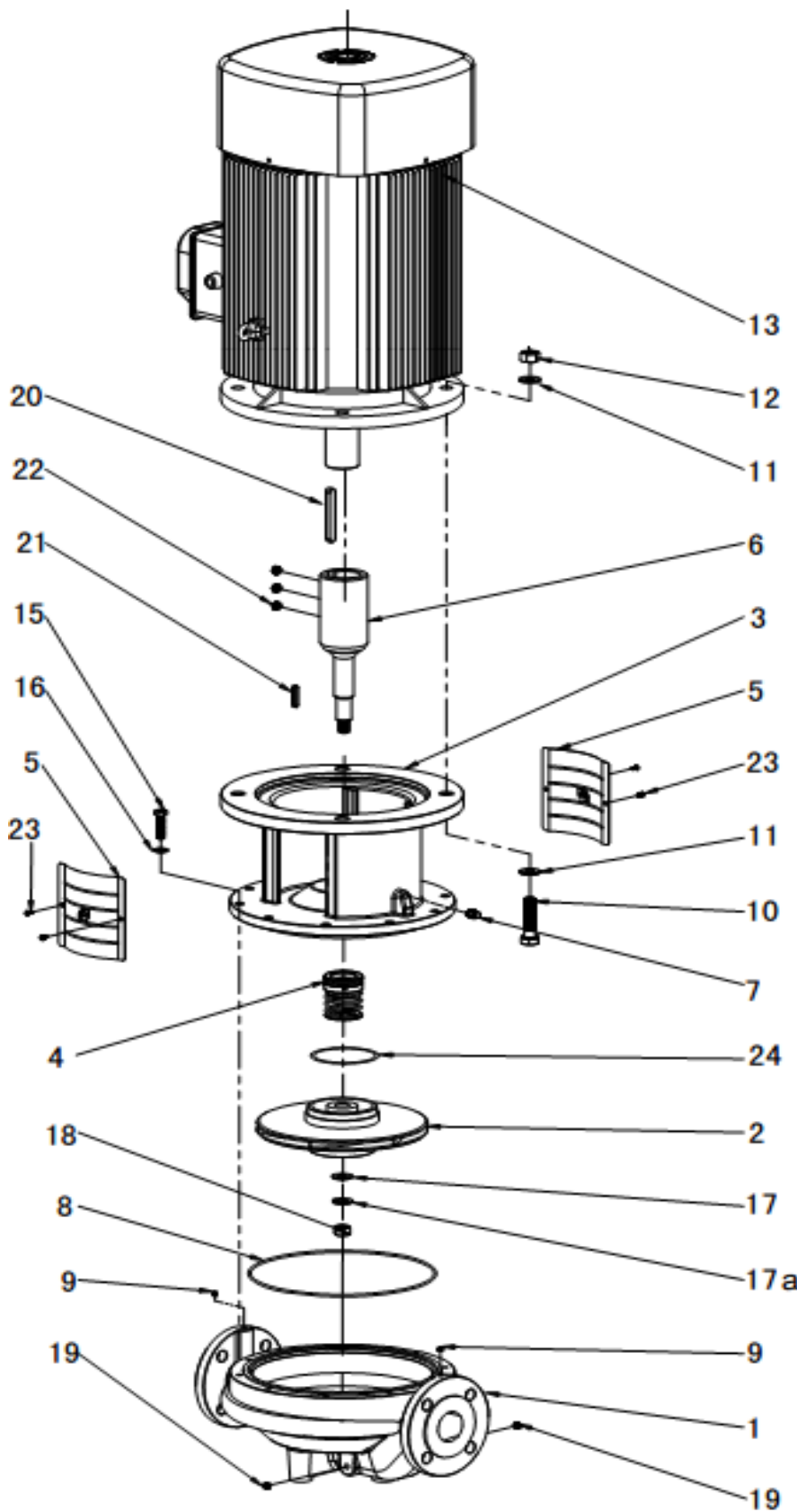
Приложение А  
(продолжение)



Приложение А  
(продолжение)



Приложение Б. Взрывная схема



- 1、 Casing
- 2、 Impeller
- 3、 Pump head
- 4、 Mechanical seal
- 5、 Guard plate
- 6、 Shaft
- 7、 Air release bolt
- 8、 O ring
- 9、 Plug
- 10、 Screw
- 11、 Washer
- 12、 Nut
- 13、 Motor
- 15、 Screw
- 16、 Washer
- 17、 Washer
- 17a、 Spring washer
- 18、 Impeller nut
- 19、 Plug
- 20、 Shaft key
- 21、 Impeller key
- 22、 Shaft screw
- 23、 Screw
- 24、 Neck ring  
( Only for 60Hz,  
TD125-40、  
TD125-46)

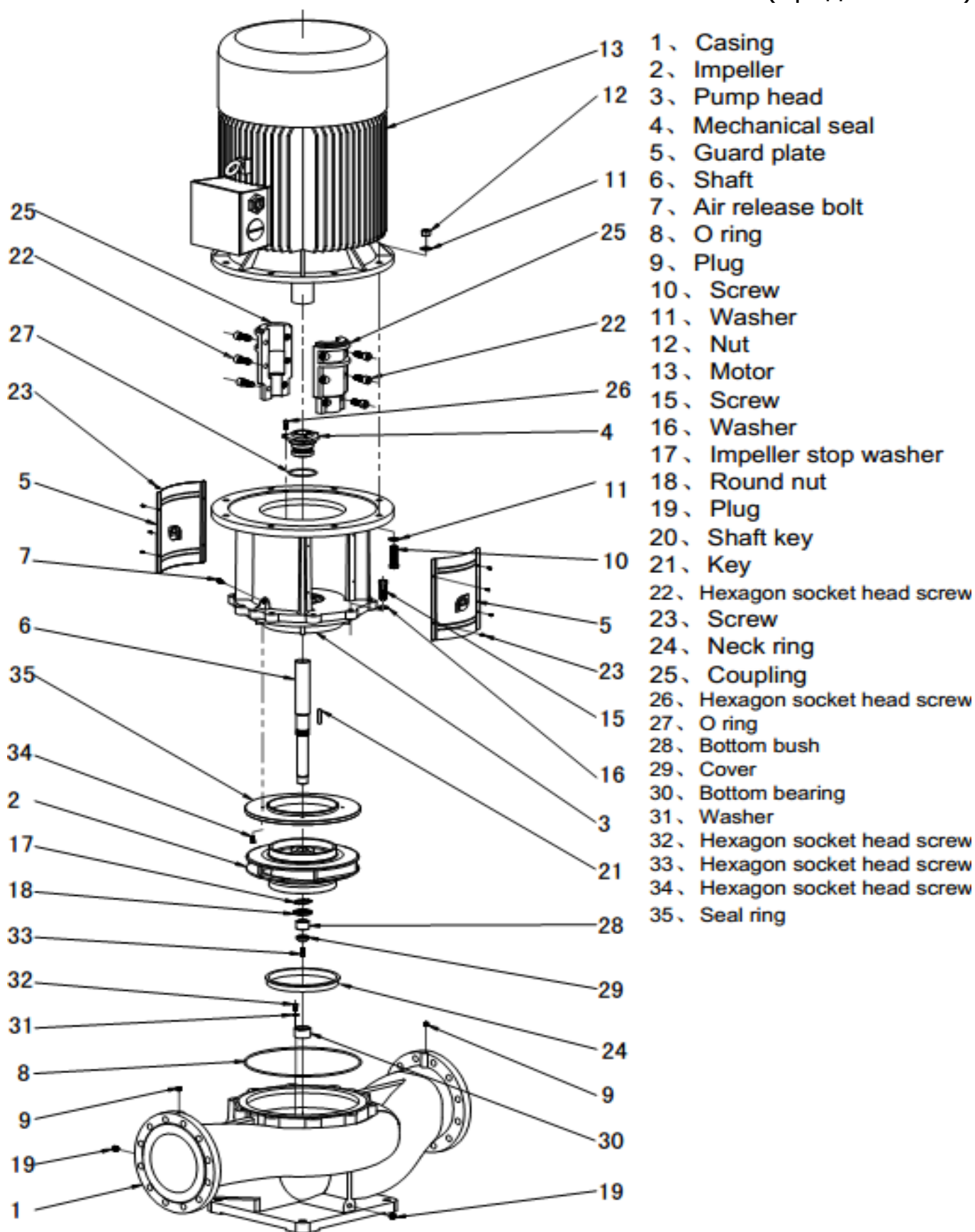
TD32 ~ TD150-080701

Приложение Б  
(продолжение)

1. Корпус.
2. Колесо рабочее
3. Фланец переходной
4. Торцевое (механическое) уплотнение
5. Защитный щиток
6. Вал ротора насоса
7. Винт воздушного (выпускного) клапана
8. Кольцо уплотнительное
9. Пробка
10. Болт
11. Шайба
12. Гайка
13. Электродвигатель
15. Болт
16. Шайба
17. Шайба
18. Шайба пружинная
19. Заглушка сливного клапана
20. Шпонка вала ротора насоса
21. Шпонка колеса рабочего
22. Винт с внутренним шестигранником
23. Винт
24. Кольцо уплотнительное (только для 60Гц, TD(G)125-40,  
TD(G)125-48)



Приложение Б  
(продолжение)



TD200~TD250-090901

Приложение Б  
(продолжение)

1. Корпус.
2. Колесо рабочее
3. Фланец переходной
4. Торцевое (механическое) уплотнение
5. Защитный щиток
6. Вал ротора насоса
7. Винт воздушного (выпускного) клапана
8. Кольцо уплотнительное
9. Пробка
10. Болт
11. Шайба
12. Гайка
13. Электродвигатель
15. Болт
16. Шайба
17. Шайба пружинная
18. Круглая гайка
19. Заглушка сливного клапана
20. Шпонка вала ротора насоса
21. Шпонка колеса рабочего
22. Шестигранный болт муфты
23. Винт
24. Кольцо уплотнительное (только для 60Гц, TD(G)125-40, TD(G)125-48)
25. Половина муфты соединительной
26. Шестигранный болт
27. Кольцо уплотнительное
28. Нижняя втулка
29. Крышка
30. Нижний подшипник
31. Шайба
32. Шестигранный болт
33. Шестигранный болт
34. Шестигранный болт
35. Кольцо уплотнительное



Приложение В. Габаритно-присоединительные размеры и масса

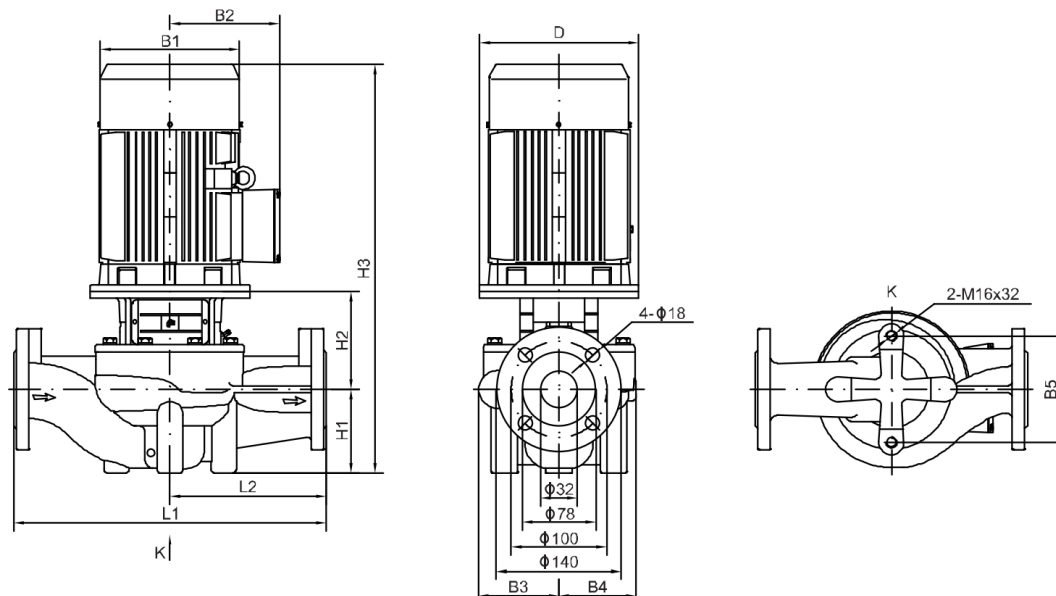


Рисунок 1. Габаритно-присоединительные размеры моделей TD(G)32

Таблица 1. Размеры и масса моделей TD(G)32

Модель	Размер (мм)										Масса (кг)	
	D	B1	B2	B3	B4	B5	H1	H2	H3	L1		L2
TD32-14(G)/2	120	151	125	101	101	144	90	135	469	320	160	33
TD32-18(G)/2	120	151	125	101	101	144	90	135	469	320	160	34
TD32-21(G)/2	140	171	137	101	101	144	90	137	514	320	160	38
TD32-26(G)/2	140	171	137	101	101	144	90	137	514	320	160	42
TD32-33(G)/2	160	196	150	109	109	144	90	145	572	340	170	52
TD32-40(G)/2	160	214	169	128	128	144	100	151	593	360	180	65
TD32-50(G)/2	200	257	190	128	128	144	100	173	656	360	180	84

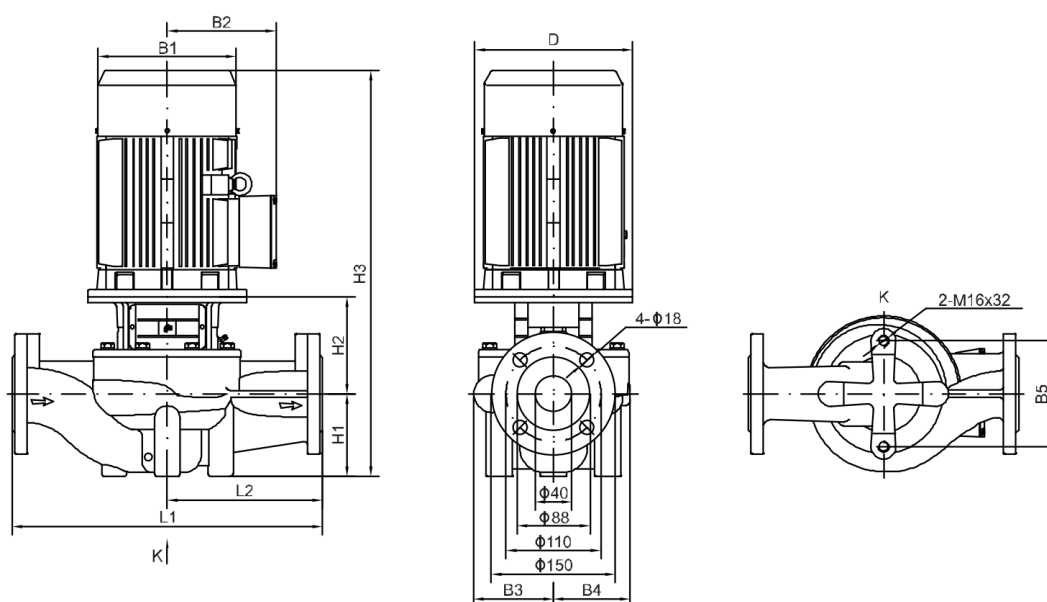


Рисунок 2. Габаритно-присоединительные размеры моделей TD(G)40

Таблица 2. Размеры и масса моделей TD(G)40

Модель	Размер (мм)											Масса (кг)
	D	B1	B2	B3	B4	B5	H1	H2	H3	L1	L2	
TD40-14(G)/2	122	151	125	98	95	120	68	139	451	320	160	31
TD40-16(G)/2	122	151	125	98	95	120	68	139	451	320	160	32
TD40-21(G)/2	140	171	137	98	95	120	68	149	504	320	160	38
TD40-20(G)/2	140	171	137	105	95	144	85	144	516	320	160	43
TD40-26(G)/2	160	196	150	116	109	144	85	156	578	340	170	54
TD40-30(G)/2	160	214	169	116	109	144	85	156	583	340	170	62
TD40-36(G)/2	200	257	190	133	125	144	90	181	654	380	190	85
TD40-48(G)/2	200	257	190	133	125	144	90	181	654	380	190	94

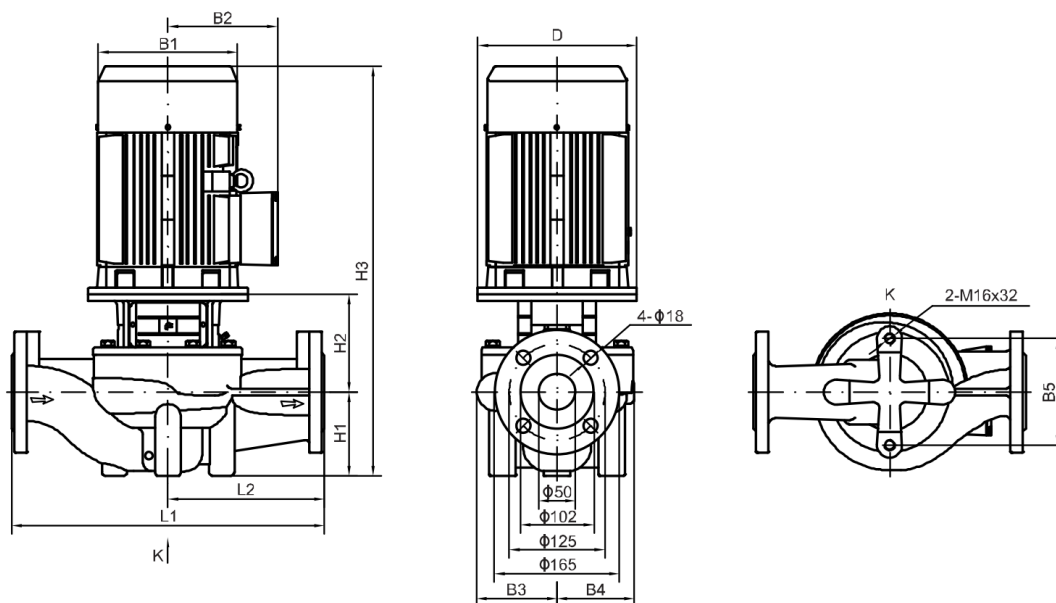


Рисунок 3. Габаритно-присоединительные размеры моделей TD(G)50

Таблица 3. Размеры и масса моделей TD(G)50

Модель	Размер (мм)											Масса (кг)
	D	B1	B2	B3	B4	B5	H1	H2	H3	L1	L2	
TD50-32(G)/2	160	196	150	128	128	144	105	150	592	400	200	64
TD50-39(G)/2	160	214	169	128	128	144	105	150	597	400	200	71
TD50-49(G)/2	200	257	190	128	128	144	105	172	660	400	200	88
TD50-59(G)/2	200	257	190	163	163	144	105	178	666	440	220	112
TD50-80(G)/2	350	314	261	163	163	144	105	222	827	440	220	184

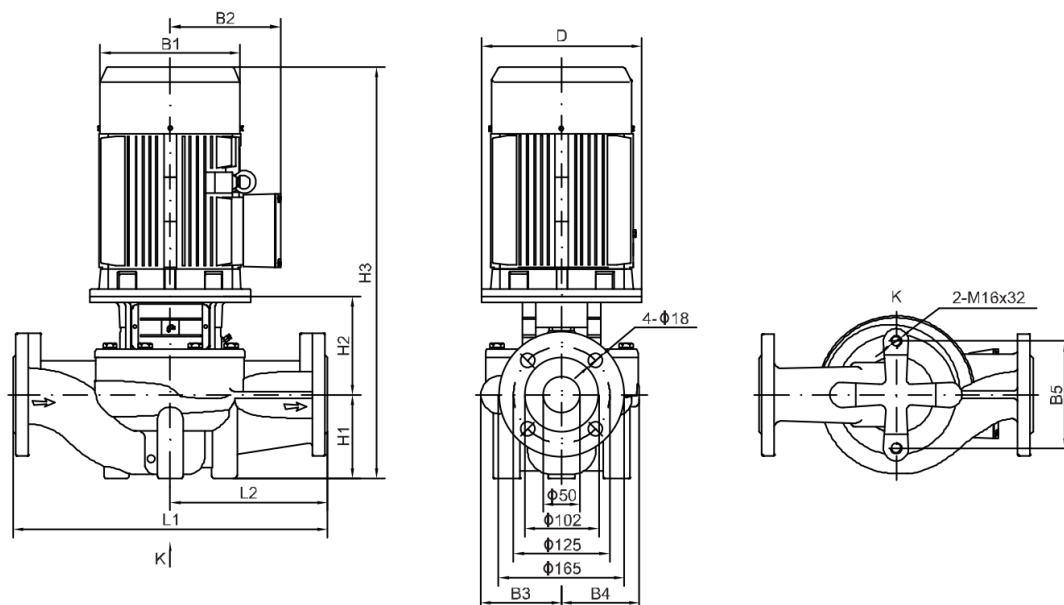


Рисунок 4. Габаритно-присоединительные размеры моделей TD(G)50

Таблица 4. Размеры и масса моделей TD(G)50

Модель	Размер (мм)											Масса (кг)
	D	B1	B2	B3	B4	B5	H1	H2	H3	L1	L2	
TD50-12(G)/2	120	151	125	114	101	144	105	135	484	340	170	37
TD50-15(G)/2	140	171	137	114	101	144	105	137	529	340	170	42
TD50-18(G)/2	140	171	137	114	101	144	105	137	529	340	170	45
TD50-24(G)/2	160	196	150	114	101	144	105	147	589	340	170	55
TD50-28(G)/2	160	214	169	118	109	144	105	152	599	340	170	64
TD50-35(G)/2	200	257	190	118	109	144	105	176	664	340	170	81
TD50-40(G)/2	200	257	190	142	138	144	105	175	663	400	200	98
TD50-50(G)/2	350	314	261	142	138	144	105	225	830	400	200	173
TD50-60(G)/2	350	314	261	171	163	144	115	225	840	440	220	196
TD50-70(G)/2	350	314	261	171	163	144	115	225	884	440	220	174
TD50-81(G)/2	350	355	273	171	163	144	115	225	917	440	220	256

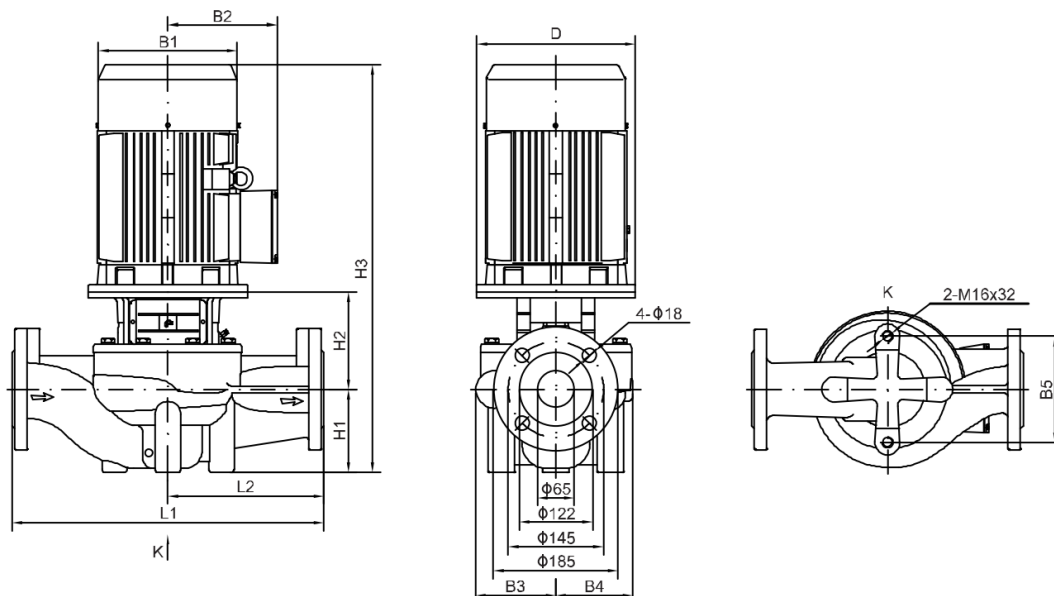


Рисунок 5. Габаритно-присоединительные размеры моделей TD(G)65

Таблица 5. Размеры и масса моделей TD(G)65

Модель	Размер (мм)											Масса (кг)
	D	B1	B2	B3	B4	B5	H1	H2	H3	L1	L2	
TD(G)65-37/2	200	257	190	125	125	144	105	180	668	400	200	90
TD(G)65-48/2	200	257	190	125	125	144	105	180	668	400	200	98

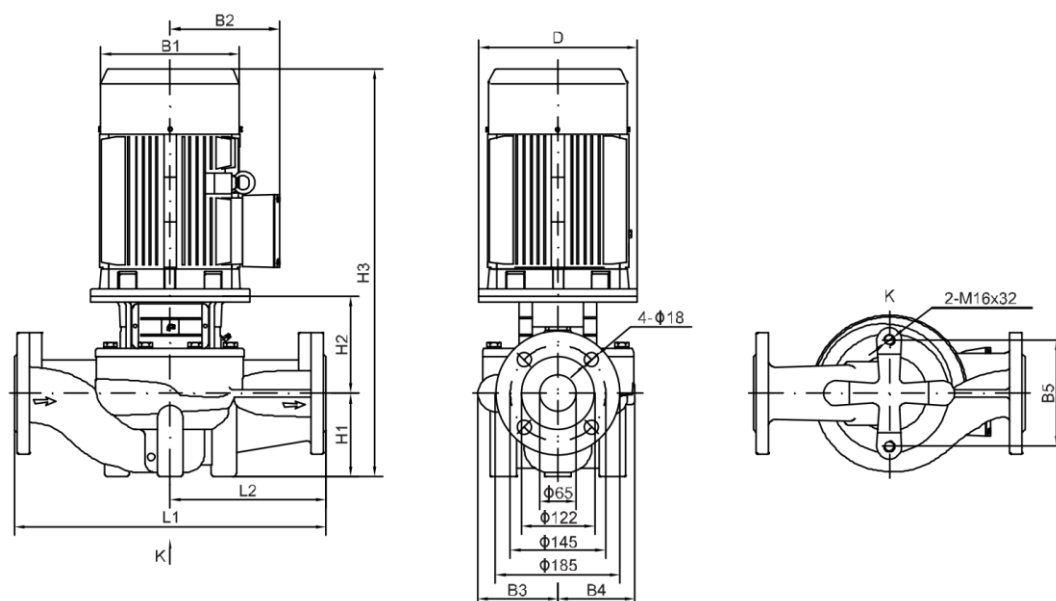


Рисунок 6. Габаритно-присоединительные размеры моделей TD(G)65

Таблица 6. Размеры и масса моделей TD(G)65

Модель	Размер (мм)											Масса (кг)
	D	B1	B2	B3	B4	B5	H1	H2	H3	L1	L2	
TD65-15(G)/2	140	171	137	116	101	144	105	163	545	340	170	48
TD65-20(G)/2	160	196	150	116	101	144	105	163	605	340	170	57
TD65-22(G)/2	160	214	169	116	101	144	105	163	610	340	170	64
TD65-30(G)/2	200	257	190	131	115	144	105	194	682	360	180	85
TD65-34(G)/2	200	257	190	131	115	144	105	194	682	360	180	94
TD65-41(G)/2	350	314	261	148	138	144	105	234	839	400	200	173
TD65-51(G)/2	350	314	261	148	138	144	105	234	839	400	200	188
TD65-61(G)/2	350	314	261	174	162	160	125	228	897	475	238	177
TD65-68(G)/2	350	355	273	174	162	160	125	228	930	475	238	260
TD65-85(G)/2	400	397	314	174	162	160	125	231	1008	475	238	322

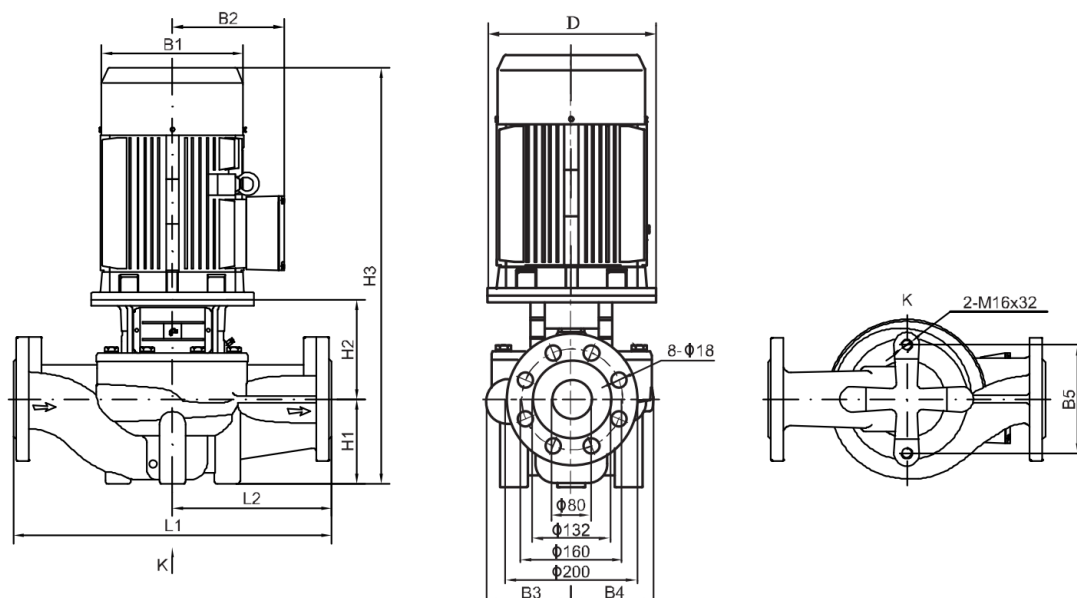


Рисунок 7. Габаритно-присоединительные размеры моделей TD(G)80

Таблица 7. Размеры и масса моделей TD(G)80

Модель	Размер (мм)											Масса (кг)
	D	B1	B2	B3	B4	B5	H1	H2	H3	L1	L2	
TD80-41(G)/2	350	314	261	137	128	144	115	221	836	500	250	176
TD80-48(G)/2	350	314	261	137	128	144	115	221	836	500	250	191

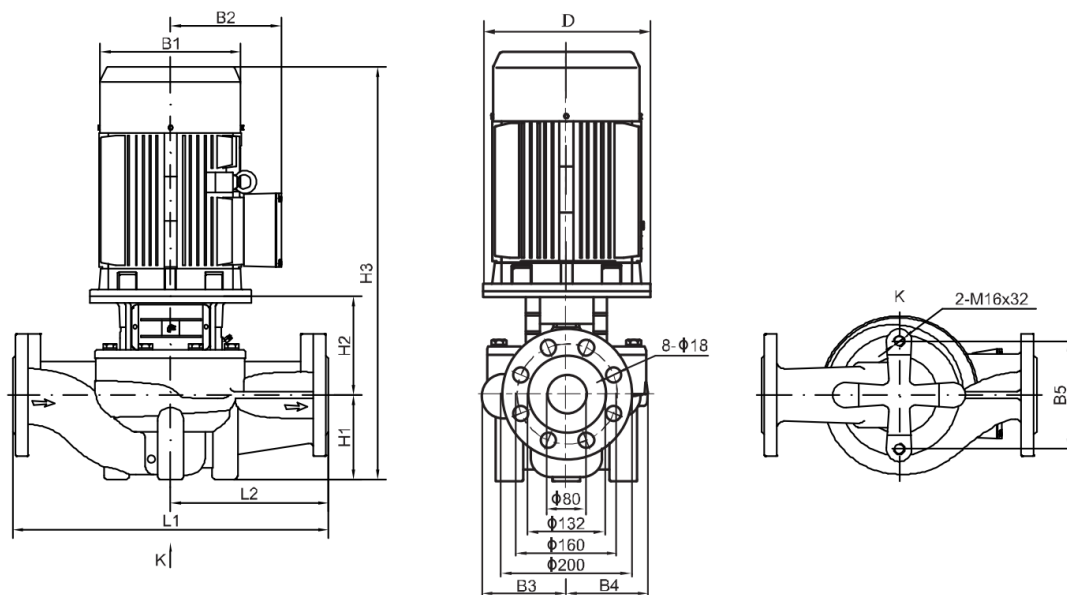


Рисунок 8. Габаритно-присоединительные размеры моделей TD(G)80

Таблица 8. Размеры и масса моделей TD(G)80

Модель	Размер (мм)											Масса (кг)
	D	B1	B2	B3	B4	B5	H1	H2	H3	L1	L2	
TD80-13(G)/2	160	196	150	134	112	144	105	171	613	400	200	63
TD80-18(G)/2	160	214	169	134	112	144	105	171	618	400	200	70
TD80-23(G)/2	200	257	190	134	112	144	105	195	683	400	200	87
TD80-29(G)/2	200	257	190	134	112	144	105	195	683	400	200	95
TD80-32(G)/2	350	314	261	159	138	144	115	240	855	450	225	179
TD80-38(G)/2	350	314	261	159	138	144	115	240	855	450	225	194

Модель	Размер (мм)											Масса (кг)
	D	B1	B2	B3	B4	B5	H1	H2	H3	L1	L2	
TD80-47(G)/2	350	314	261	159	138	144	115	240	899	450	225	203
TD80-54(G)/2	350	355	273	159	138	144	115	240	932	450	225	256
TD80-67(G)/2	400	397	314	180	162	160	115	242	1009	500	250	324

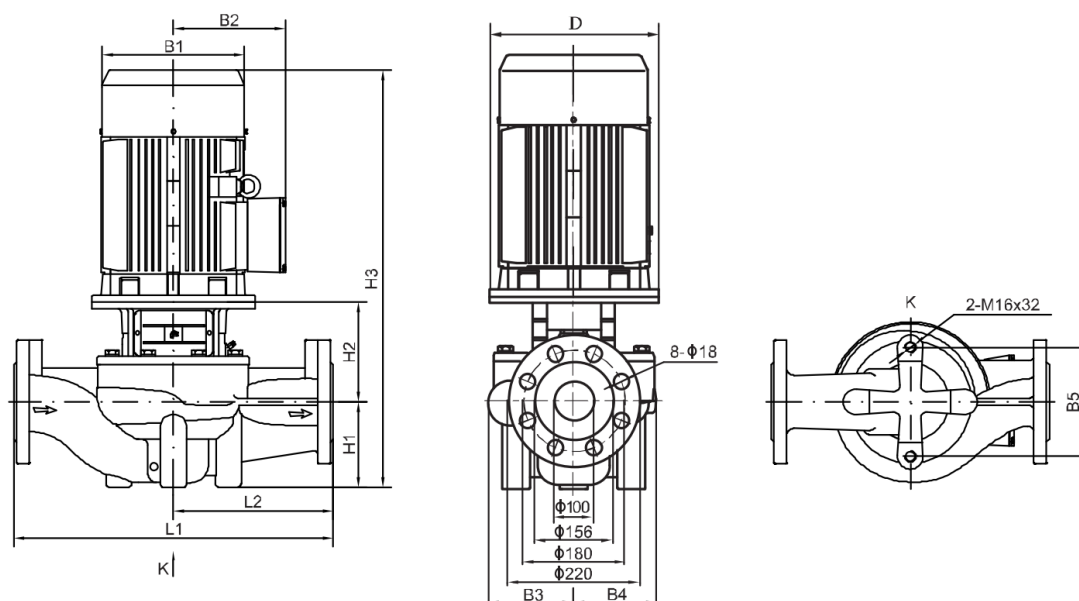


Рисунок 9. Габаритно-присоединительные размеры моделей TD/TD(G)100

Таблица 9. Размеры и масса моделей TD/TD(G)100

Модель	Размер (мм)											Масса (кг)
	D	B1	B2	B3	B4	B5	H1	H2	H3	L1	L2	
TD100-9/2	140	171	137	134	101	160	107	172	566	450	225	56
TD100-15/2	160	214	169	134	101	160	107	190	639	450	225	73
TD100-17(G)/2	200	257	190	146	118	144	120	199	702	450	225	96
TD100-22(G)/2	200	257	190	146	118	144	120	199	702	450	225	104
TD100-27/2	350	314	261	147	123	144	140	260	900	550	275	187
TD100-33/2	350	314	261	147	123	144	140	260	900	550	275	202
TD100-40(G)/2	350	314	261	181	152	230	140	257	941	550	275	220
TD100-48(G)/2	350	355	273	181	152	230	140	257	974	550	275	273
TD100-52(G)/2	400	397	314	181	152	230	140	257	1049	550	275	336

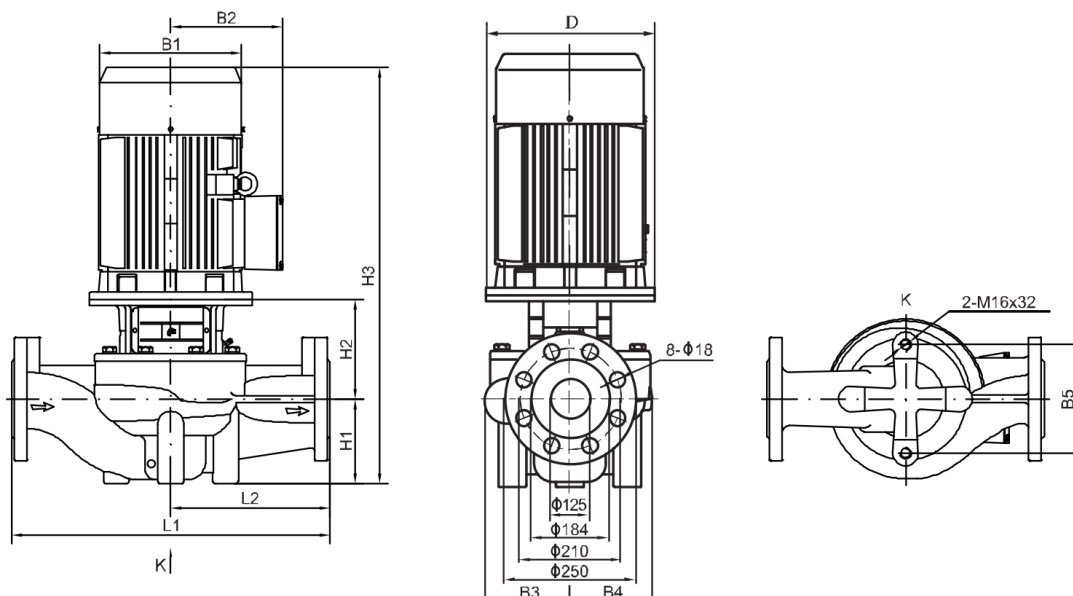


Рисунок 10. Габаритно-присоединительные размеры моделей TD(G)125

Таблица 10. Размеры и масса моделей TD(G)125

Модель	Размер (мм)											Масса (кг)
	D	B1	B2	B3	B4	B5	H1	H2	H3	L1	L2	
TD125-11(G)/4	200	257	190	198	162	230	160	229	772	620	310	140
TD125-14(G)/4	200	257	190	198	162	230	160	229	772	620	310	150
TD125-19(G)/4	350	314	261	213	178	230	160	301	961	660	330	255
TD125-22(G)/4	350	314	261	236	208	230	215	292	1051	800	400	310
TD125-28(G)/4	350	355	273	236	208	230	215	292	1084	800	400	340
TD125-32(G)/4	350	355	273	236	208	230	215	292	1122	800	400	361
TD125-40(G)/4	400	397	314	261	233	230	160	298	110	800	400	455
TD125-48(G)/4	450	445	334	261	233	230	160	313	1147	800	400	492

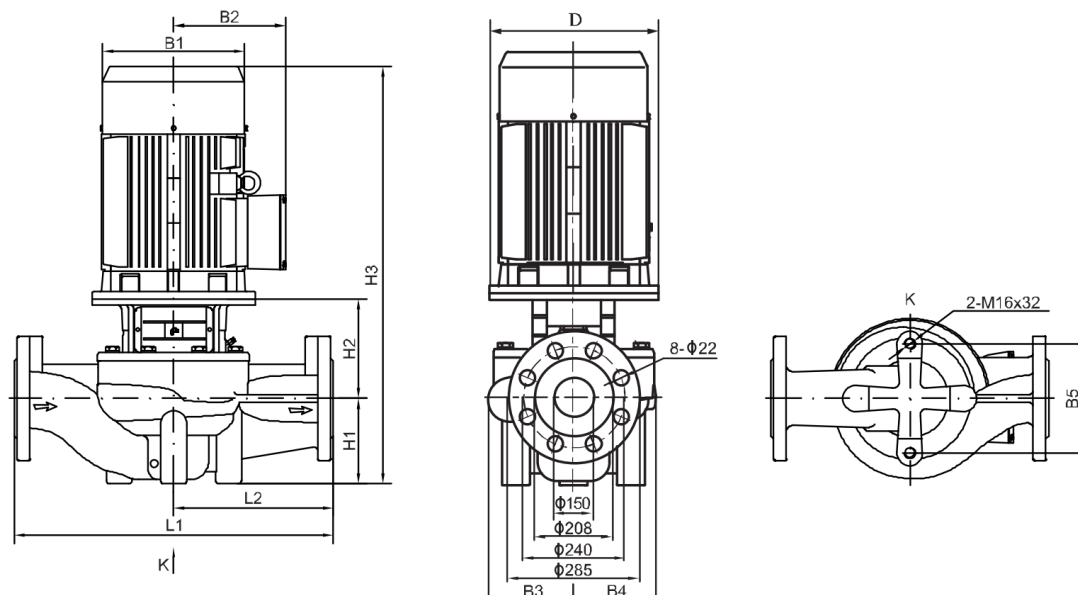


Рисунок 11. Габаритно-присоединительные размеры моделей TD/TD(G)150

Таблица 11. Размеры и масса моделей TD/TD(G)150

Модель	Размер (мм)											Масса (кг)
	D	B1	B2	B3	B4	B5	H1	H2	H3	L1	L2	
TD150-12.5(G)/4	350	314	261	217	180	230	175	297	972	660	330	260
TD150-17(G)/4	350	314	261	217	180	230	175	297	1016	660	330	281
TD150-22(G)/4	350	355	273	217	180	230	175	297	1049	660	330	312
TD150-25/4	350	355	273	238	208	230	215	269	1099	800	400	365
TD150-33/4	400	397	314	238	208	230	215	269	1136	800	400	445
TD150-40/4	450	445	334	267	248	230	230	288	1192	900	450	518
TD150-50/4	450	445	334	267	248	230	230	288	1215	900	450	570

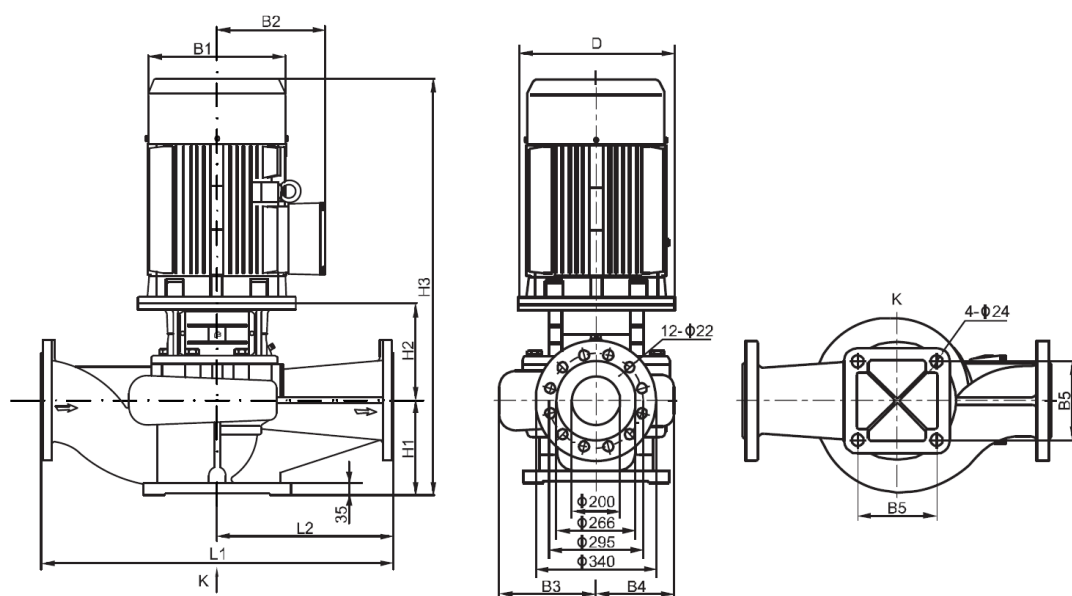


Рисунок 12. Габаритно-присоединительные размеры моделей TD200

Таблица 12. Размеры и масса моделей TD200

Модель	Размер (мм)											Масса (кг)
	D	B1	B2	B3	B4	B5	H1	H2	H3	L1	L2	
TD200-16/4	350	355	273	278	219	360	270	415	1262	1000	500	417



Модель	Размер (мм)											Масса (кг)
	D	B1	B2	B3	B4	B5	H1	H2	H3	L1	L2	
TD200-19/4	350	355	273	278	219	360	270	415	1300	1000	500	434
TD200-24/4	400	397	314	303	252	360	270	415	1337	1100	550	584
TD200-31/4	450	445	334	303	252	360	270	445	1389	1100	550	602
TD200-36/4	450	445	334	303	252	360	270	445	1412	1100	550	648
TD200-47/4	550	484	367	315	269	360	270	457	1500	1100	550	785
TD200-53/4	550	547	407	315	269	360	270	457	1587	1100	550	952

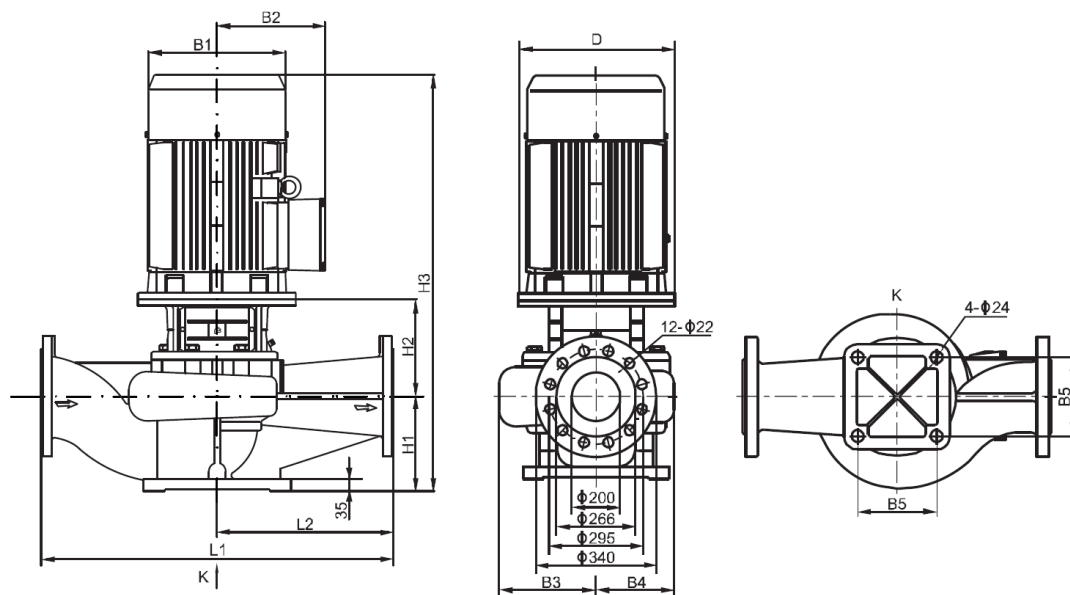


Рисунок 13. Габаритно-присоединительные размеры моделей TD200

Таблица 13. Размеры и масса моделей TD200

Модель	Размер (мм)											Масса (кг)
	D	B1	B2	B3	B4	B5	H1	H2	H3	L1	L2	
TD200-12.5/4	350	355	273	278	219	360	270	415	1300	1000	500	432
TD200-20/4	400	397	314	278	219	360	270	415	1337	1000	500	535
TD200-23/4	450	445	334	303	252	360	270	445	1389	1100	550	602
TD200-27/4	450	445	334	303	252	360	270	445	1412	1100	550	673
TD200-32/4	550	484	367	303	252	360	270	445	1488	1100	550	788
TD200-43/4	550	547	407	315	269	360	270	457	1587	1100	550	978
TD200-50/4	550	547	407	315	269	360	270	457	1607	1100	550	975

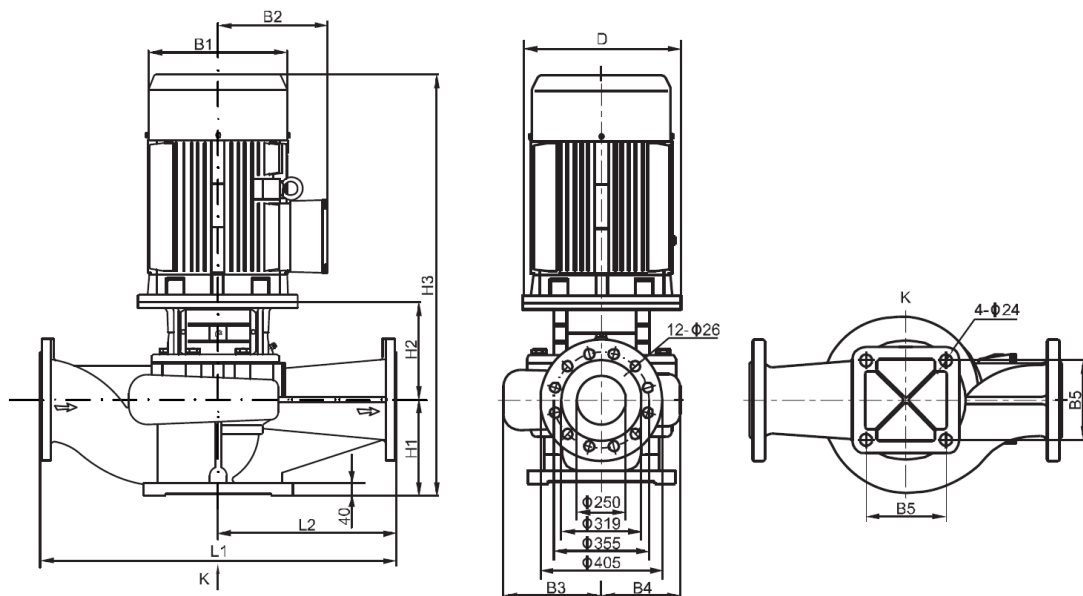


Рисунок 14. Габаритно-присоединительные размеры моделей TD250

Таблица 14. Размеры и масса моделей TD250

Модель	Размер (мм)										Масса (кг)	
	D	B1	B2	B3	B4	B5	H1	H2	H3	L1		L2
TD250-16/4	400	397	314	316	243	390	300	465	1417	1100	550	596
TD250-19/4	450	445	334	316	243	390	300	495	1469	1100	550	611
TD250-22/4	450	445	334	316	243	390	300	495	1492	1100	550	682
TD250-29/4	550	484	367	329	264	440	300	507	1580	1100	550	773
TD250-36/4	550	547	407	329	264	440	300	507	1667	1100	550	978
TD250-47/4	550	547	407	347	292	440	305	485	1670	1200	600	1085
TD250-56/4	660	645	535	347	292	440	305	525	1883	1200	600	1389

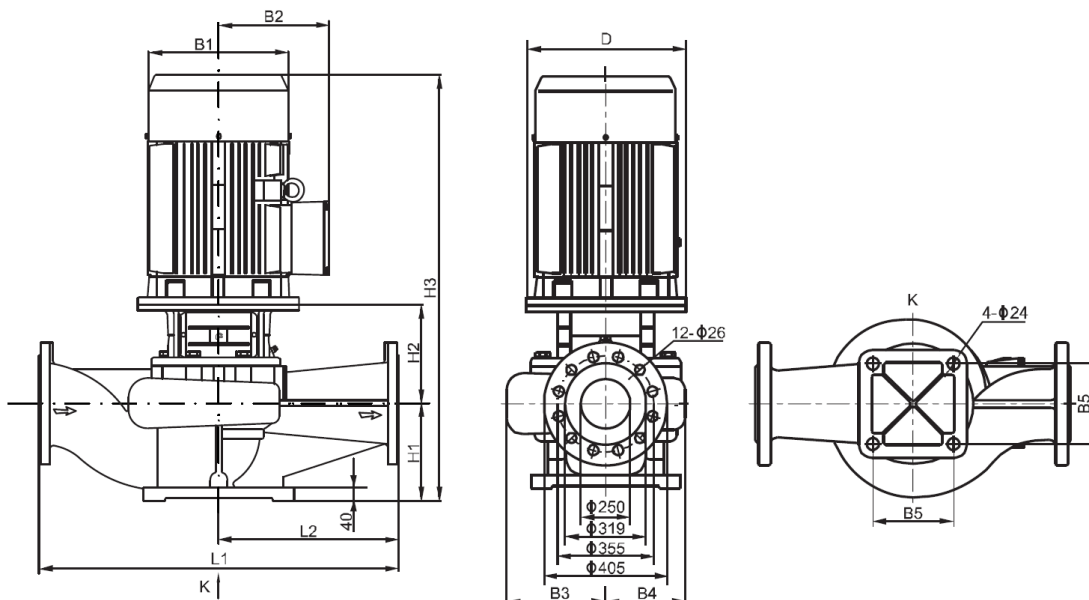


Рисунок 15. Габаритно-присоединительные размеры моделей TD250

Таблица 15. Размеры и масса моделей TD250

Модель	Размер (мм)											Масса (кг)
	D	B1	B2	B3	B4	B5	H1	H2	H3	L1	L2	
TD250-12.5/4	400	397	314	316	243	390	300	465	1417	1100	550	588
TD250-14/4	450	445	334	316	243	390	300	495	1469	1100	550	613
TD250-17/4	450	445	334	316	243	390	300	495	1492	1100	550	649
TD250-20/4	550	484	367	316	243	390	300	495	1568	1100	550	722
TD250-26/4	550	547	407	329	264	440	300	507	1667	1100	550	999
TD250-32/4	550	547	407	329	264	440	300	507	1687	1100	550	1033
TD250-40/4	660	645	535	347	292	440	305	525	1883	1200	600	1389
TD250-50/4	660	645	535	347	292	440	305	525	1990	1200	600	1473

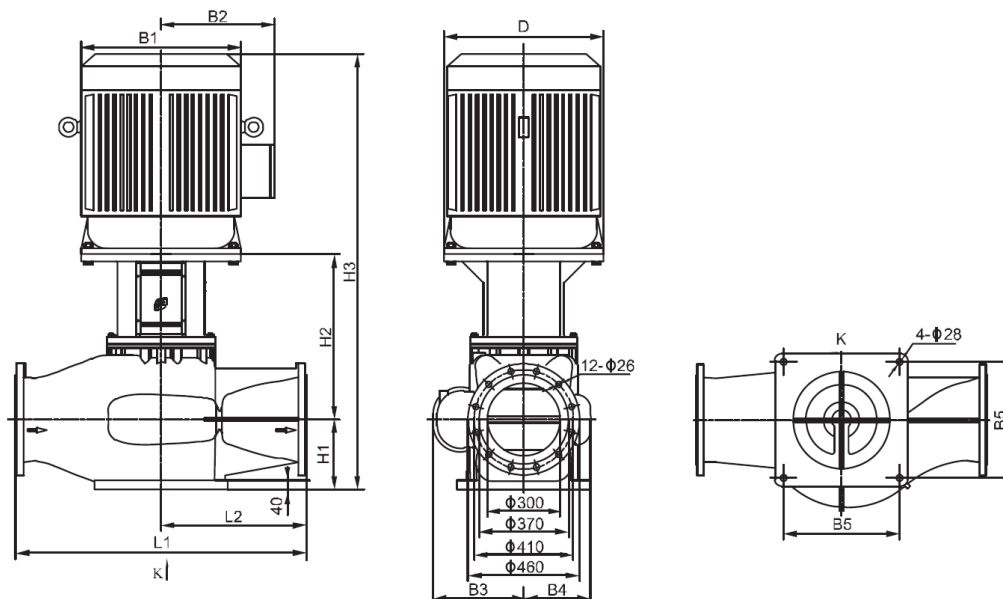


Рисунок 16. Габаритно-присоединительные размеры моделей TD300

Таблица 16. Размеры и масса моделей TD300

Модель	Размер (мм)											Масса (кг)
	D	B1	B2	B3	B4	B5	H1	H2	H3	L1	L2	
TD300-15/4	550	484	367	345	250	440	285	647	1705	1200	600	907
TD300-20/4	550	547	407	345	250	440	285	647	1792	1200	600	1075
TD300-25/4	550	547	407	380	280	480	290	659	1829	1200	600	1230
TD300-30/4	660	645	535	380	280	480	290	699	2042	1200	600	1570
TD300-35/4	660	645	535	380	280	480	290	699	2149	1200	600	1650
TD300-44/4	660	645	535	380	295	480	290	702	2150	1200	600	1679
TD300-55/4	660	645	535	380	295	480	290	702	2150	1200	600	1731