

Информация о заказчике

Предприятие:	Дата заполнения:
Контактное лицо:	Тел./факс:
Адрес:	E-mail:

Информация о заказе

Количество:	Дополнительные требования:
-------------	----------------------------

Карта заказа. МОДИФИКАЦИЯ 09. ИЗМЕРИТЕЛЬНЫЕ ЭЛЕМЕНТЫ (ВСТАВКИ)

Тип ТС	Вид взрывозащиты		Конструктивное исполнение (рис.1-4)		Материал погружаемой части		Длина монтажной части L, мм		Диаметр погружаемой части d, мм	Кол-во ЧЭ и сопротивление	Класс допуска ПП	Схема соединений	Узел подключения к внешней цепи		Диапазон измерения или настройки температуры, °C / ±%	
ЭНИ-300 ТСП-09	-	общепром.	01	ТС без корпуса и без защитной арматуры с клеммной колодкой	AISI 321	сталь AISI 321	60	80	4,5 ²⁾	50П	AA ²⁾	2	A	клеммная колодка	-50...+250	ТСП кл. AA
ЭНИ-300 TCM-09	Exi	0Ex ia IIC T6 Ga X	02	ТС без корпуса и без защитной арматуры со свободными выводами	AISI 316	сталь AISI 316	100	120	6	100П	A	3	B	свободные выводы	-100...+450	ТСП кл. A
возможно изготовление взрывозащищенных ТС с температурным классом T5 и T4			03	ТС без корпуса и без защитной арматуры с измерительным преобразователем	AISI 310	сталь AISI 310	160	200	X ¹⁾	Pt100	B	4	C	4-20 мА (ПИ) ³⁾	-196...+660	ТСП кл. B
			04	ТС без корпуса и без защитной арматуры с измерительным преобразователем с ЖКИ	Inc.600	сплав Inconel 600	250	300		Pt500	C	2x3	C1	4-20 мА (ПИ-Ex) ³⁾	-196...+660	ТСП кл. C
			X	спец. исполнение	H10	сталь 12X18H10T	320	400		Pt1000	D		D	4-20 мА (ПИ-M-2)	-50...+120	ТСМ кл. A
			X	спец. исполнение			500	600		50M	D1		D1	4-20 мА (ПИ-M-Ex-2)	-50...+200	ТСМ кл. B
							630	800		100M	E		E	4-20 мА	-180...+200	ТСМ кл. C
							1000	1200		2x50П	E1		E1	4-20 мА Ex	Для ТС с ИП: Диапазон настройки и предел допускаемой основной приведенной погрешности, ±%	
							1250	1500		2x100П	H		H	4-20 /HART		
							1600	2000		2xPt100	H1		H1	4-20 /HART-Ex	0,15	для ТСМ, ТСП
							2500	3000		2x50M	H2		H2	4-20 /HART + дисплей	0,25	
							3150	4000		2x100M	H3		H3	4-20 /HART-Ex + дисплей	0,5	
				X ¹⁾						P		P	Profibus (PA)	0,15	для ТСМ (50M, 100M); для ТСП (100П, Pt100, Pt500) с HART	
														0,25		
														0,5		
														1,00		
														0,25	для ТСП (Pt100, Pt500, Pt1000) Profibus (PA)	
														0,5		
														1,00		

- ¹⁾ Специальное исполнение.
- ²⁾ Только ТСП.
- ³⁾ ИП с фиксированным диапазоном измерения температуры.

PN не нормируется

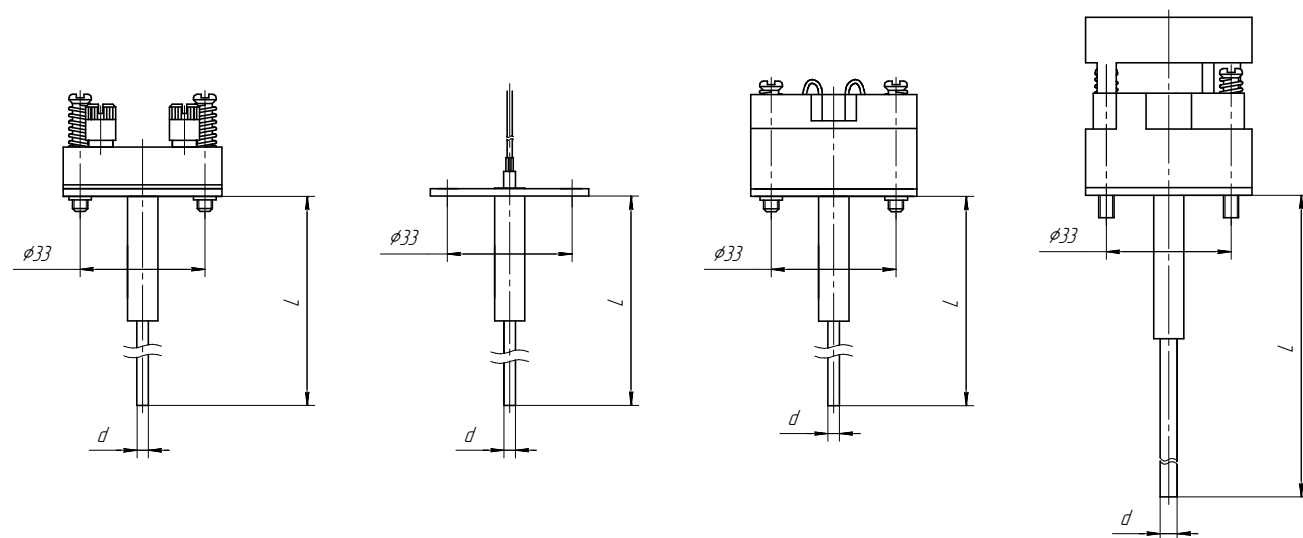


Рис. 1

Рис. 2

Рис. 3

Рис. 4

ТСП-09, ТСМ-09 допускается использовать как сменные термометрические вставки.