

ЕДИНСТВО

<https://edinvent.ru>

109377, г. Москва, вн. тер. г. муниципальный округ Рязанский,
ул. Зеленодольская, д. 3, помещ. 1/1

многоканальный телефон 8 (499) 714 91 01

Запорная арматура от производителя



Содержание

О компании	3
Задвижка с обрeзиненным клином RIO 71303KX DN 50 – 600 PN 10/16, соответствует 30ч39р(МЗВ) ТУ 28.14.13-002-502 120 90 – 2026	4
Задвижка с обрeзиненным клином RIO 71303КГ DN 50 – 300 PN 10/16, соответствует 30ч39рГ(МЗВГ) ТУ 28.14.13-002-502 120 90 – 2026	5
Задвижка чугунная с обрeзиненным клином с индикатором положения и с концевыми выключателями для систем пожаротушения RIO 71303КХиндик. DN 50-300 PN 10/16 ТУ 28.14.13-002-502 120 90 – 2026	6
Задвижка с обрeзиненным клином с редуктором RIO 72303KXP DN 200-1200 PN 10/16, соответствует 30ч539р(МЗВ) ТУ 28.14.13-002-502 120 90 – 2026	7
Задвижка с обрeзиненным клином RIO 72303KXЭ DN 50-1000 PN 10/16 под электропривод, соответствует 30ч539р(МЗВ) ТУ 28.14.13-002-502 120 90 – 2026	8
Задвижка шибeрная межфланцевая двусторонняя чугун RIO 73303ШД DN 50-400 со штурвалом ТУ 28.14.13-002-502 120 90 – 2026	9
Задвижка шибeрная межфланцевая двусторонняя чугун RIO 73303ШДРР DN 500-1200 с редуктором ТУ 28.14.13-002-502 120 90 – 2026	10
Задвижка шибeрная межфланцевая двусторонняя чугун RIO 73303ШДРЭ DN 500-1200 под электропривод ТУ 28.14.13-002-502 120 90 – 2026	11
Задвижка шибeрная межфланцевая двусторонняя чугун RIO 73303ШДЭ DN 50-400 под электропривод ТУ 28.14.13-002-502 120 90 – 2026	12
Затвор дисковый межфланцевый ручной RIO 74303Д DN 40-250 PN 16 ТУ 28.14.13-003-502 120 90 – 2026	13
Затвор дисковый межфланцевый с редуктором RIO 74303ДР DN 150-800 PN 16 ТУ 28.14.13-003-502 120 90 – 2026	14
Затвор дисковый межфланцевый с ручкой RIO 75303ДН нержавеющий диск DN 40-300 PN 16 ТУ 28.14.13-003-502 120 90 – 2026	15
Затвор дисковый межфланцевый с редуктором RIO 75303ДН нержавеющий диск DN 150-800 PN 16 ТУ 28.14.13-003-502 120 90 – 2026	16
Затвор дисковый поворотный фланцевый RIO 77303Ф DN 50-200 PN 10/16 ручкой ТУ 28.14.13-003-502 120 90 – 2026	17
Затвор дисковый поворотный фланцевый RIO 77303ФР DN 250-1000 PN 10/16 с редуктором ТУ 28.14.13-003-502 120 90 – 2026	18
Затвор поворотный дисковый с двойным эксцентриситетом фланцевый RIO 78303ДР DN 200-1200 PN 10/16 с редуктором ТУ 28.14.13-003-502 120 90 – 2026	19
Клапан обратный межфланцевый RIO 8110KM DN 40-600 PN 16, соответствует 19ч21р ТУ 28.14.13-005-502 120 90 – 2026	20
Клапан обратный шаровой фланцевый RIO 8111КШ DN 40-500 PN 10/16 ТУ 28.14.13-005-502 120 90 – 2026	21
Клапан обратный одностворчатый нерж. RIO 8112КО DN 40-400 PN 16 ТУ 28.14.13-005-502 120 90 – 2026	23
Клапан обратный одностворчатый стальной RIO 8112КОс DN 40-400 PN 16 ТУ 28.14.13-005-502 120 90 – 2026	24
Фильтр сетчатый чугунный RIO 9110ФЧ DN 15-600 PN 16 фланцевый	25

О компании

Компания «Единство» – производитель и комплексный поставщик высококачественного оборудования для систем водоснабжения, отопления и канализации.



Компания «Единство» – располагает постоянным штатом высоко-квалифицированных менеджеров-специалистов, собственным заготовительным производством, автотранспортным и грузоподъемным парками.

Наши технические менеджеры, эксперты, инженеры-проектировщики, монтажники и наладчики оборудования всегда готовы помочь Вам в решении задач любой сложности.

Мы ждём Вас в рядах своих клиентов и партнёров. Надеемся, что Вы станете очередным «Другом» нашей компании и обещаем, что Вы не разочаруетесь в выборе надёжного, долгосрочного и порядочного поставщика оборудования для систем водоснабжения, отопления и канализации.

На складах поддерживается широкий спектр оборудования для систем водоснабжения, отопления и канализации, что позволяет компании «Единство» выполнять работы в кратчайшие сроки.

А наилучшие условия поставки, цены и условия оплаты позволяют нашим Заказчикам увеличивать объем работ и быстро двигаться вперед.

Задвижка с обрeзиненным клином RIO 71303KX DN 50 – 600 PN 10/16

ТУ 28.14.13-002-502 120 90 – 2026

соответствует
RIO 71303KX - 30ч39р

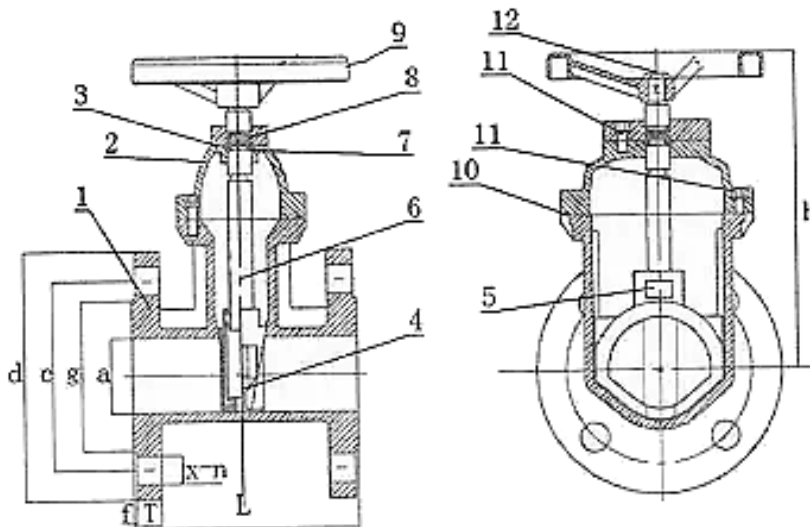
Материал основных деталей

Наименование детали	Марка материала
Корпус, крышка, клин	чугун GGG50
Уплотнение клина, прокладка	EPDM
Шпindelь	сталь 2Cr13 (аналог 20x13)
Втулка	Бронза (латунь)



Основные технические данные и характеристики

Обозначение	RIO 71303KX												
Номинальный диаметр DN, мм	50	65	80	100	125	150	200	250	300	350	400	500	600
Строительная длина, мм	150	170	180	190	200	210	230	250	270	290	310	350	390
Управление	Ручное (маховик)												
Герметичность затвора	А по ГОСТ 9544												
Давление номинальное PN, МПа (кгс/см ²)	1,0 (10)/1,6 (16)												
Рабочая среда	Вода												
Направление подачи рабочей среды	Любое												
Установочное положение	Маховиком вверх, допускается отклонение до 90 градусов									Маховиком вверх			
Температура рабочей среды (номинальная), °С													
RIO 71303KX	От - 5 до + 90												
Климатическое исполнение	УХЛ3 по ГОСТ 15150-69												
Присоединение к трубопроводу	Фланцевое по ГОСТ 33259												
Масса задвижки не более, кг													
RIO 71303KX PN 10							35	60	78	150	200	350	470
RIO 71303KX PN 16	8	10	10	15	20	25	35	60	78	150	200	350	470



Задвижка с обрeзиненным клином RIO 71303КГ DN 50 – 300 PN 10/16

ТУ 28.14.13-002-502 120 90 – 2026

соответствует
RIO 71303КГ - 30439гг

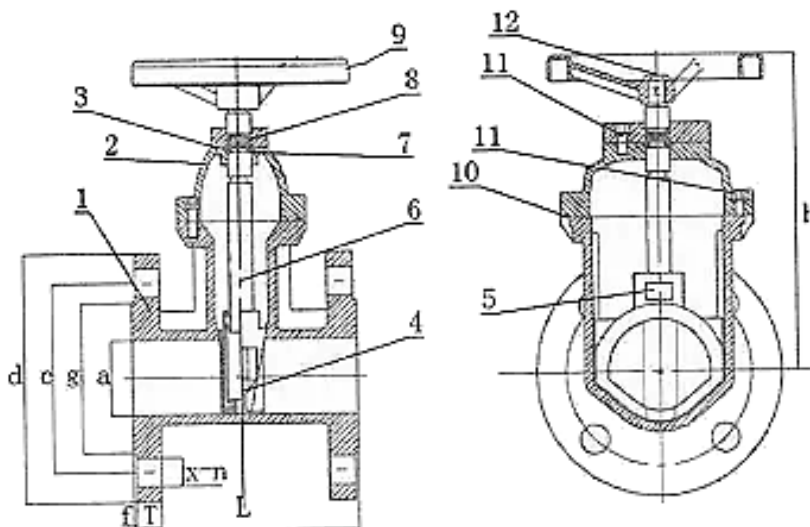
Материал основных деталей

Наименование детали	Марка материала
Корпус, крышка, клин	чугун GGG50
Уплотнение клина, прокладка	EPDM
Шпindelь	сталь 2Cr13 (аналог 20x13)
Втулка	Бронза (латунь)



Основные технические данные и характеристики

Обозначение	RIO 71303КГ								
Номинальный диаметр DN, мм	50	65	80	100	125	150	200	250	300
Строительная длина, мм	150	170	180	190	200	210	230	250	270
Управление	Ручное (маховик/редуктор)								
Герметичность затвора	А по ГОСТ 9544								
Давление номинальное PN, МПа (кгс/см ²)	1,0 (10)/1,6 (16)								
Рабочая среда	Вода, пар								
Направление подачи рабочей среды	Любое								
Установочное положение	Маховиком вверх, допускается отклонение до 90 градусов								
Температура рабочей среды (номинальная), °С									
RIO 71303КГ	От - 5 до + 150								
Климатическое исполнение	УХЛ3 по ГОСТ 15150-69								
Присоединение к трубопроводу	Фланцевое по ГОСТ 33259								
Масса задвижки не более, кг									
RIO 71303КГ PN 10							35	60	78
RIO 71303КГ PN 16	8	10	10	15	20	25	35	60	78



Задвижка чугунная с обрeзиненным клином с индикатором положения и с концевыми выключателями для систем пожаротушения RIO 71303КХиндик. DN 50-300 PN 10/16

ТУ 28.14.13-002-502 120 90 – 2026

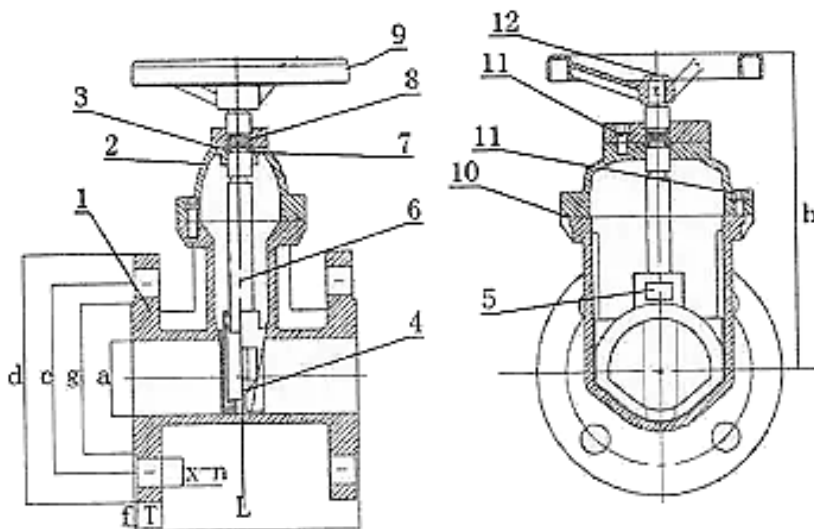
Материал основных деталей

Наименование детали	Марка материала
Корпус, крышка, клин	чугун GGG50
Уплотнение клина, прокладка	EPDM
Шпindelь	сталь 2Cr13 (аналог 20x13), AISI420
Втулка	Бронза (латунь)



Основные технические данные и характеристики

Обозначение	RIO 71303КХиндик.							
Номинальный диаметр DN, мм	50	65	80	100	150	200	250	300
Строительная длина, мм	150	170	180	190	210	230	250	270
Управление	Ручное (маховик)							
Герметичность затвора	А по ГОСТ 9544							
Давление номинальное PN, МПа (кгс/см ²)	1,6 (16) (с универсальной рассверловкой фланца под трубопровод с давлением 1,0/1,6 Мпа)							
Рабочая среда	Вода							
Направление подачи рабочей среды	Любое							
Установочное положение	Маховиком вверх, допускается отклонение до 90 градусов							
Температура рабочей среды (номинальная), °С								
RIO 71303КГ	От - 5 до + 95							
Климатическое исполнение	У5 по ГОСТ 15150-69							
Присоединение к трубопроводу	Фланцевое							
Концевой выключатель	2 шт. («положение полностью открыто», «положение полностью закрыто»)							
Момент на маховике Н м	40	50	60	80	120	150	200	250
Масса задвижки не более, кг	9	12	14	19	30	50	75	100



Задвижка с обрезиненным клином с редуктором RIO 72303KXP DN 200-1200 PN 10/16

ТУ 28.14.13-002-502 120 90 – 2026

соответствует
RIO 72303KXP - 304539p

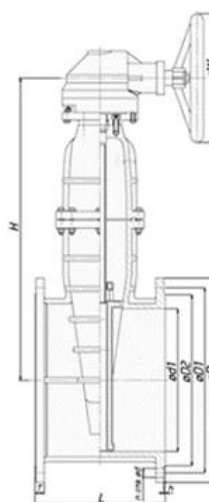
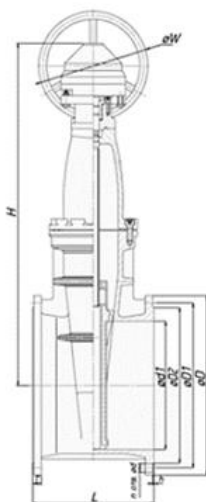
Материал основных деталей

Наименование детали	Марка материала
Корпус, крышка, клин	чугун GGG50
Уплотнение клина, прокладка	EPDM
Шпиндель	сталь 2Cr13 (аналог 20x13)
Втулка	Бронза (латунь)



Основные технические данные и характеристики

Обозначение	RIO 72303KXP											
Номинальный диаметр DN, мм	200	250	300	350	400	500	600	700	800	1000	1200	
Строительная длина, мм	230	250	270	290	310	350	390	430	470	550	630	
Тип присоединения к арматуре по ОСТ 26-07-763-73	Б						В					
Управление	Механический редуктор											
Класс герметичности	А по ГОСТ 9544											
Давление номинальное PN, МПа (кгс/см ²)	1,0 (10)/1,6 (16)											
Рабочая среда	Вода											
Направление подачи рабочей среды	Любое											
Установочное положение	Приводом (редуктором) вверх											
Температура рабочей среды (номинальная), °С	От -5 до +90											
Климатическое исполнение	УХЛ3 по ГОСТ 15150-69											
Присоединение к трубопроводу	Фланцевое											
Масса задвижки без редуктора и электропривода не более, кг												
RIO 72303KXP PN 10 / PN 16	38	52	75	130	170	320	450	750	950	2050	3750	



Задвижка с обрезиненным клином RIO 72303КХЭ DN 50-1000 PN 10/16 под электропривод

ТУ 28.14.13-002-502 120 90 – 2026

соответствует
RIO 72303КХЭ - 304939р

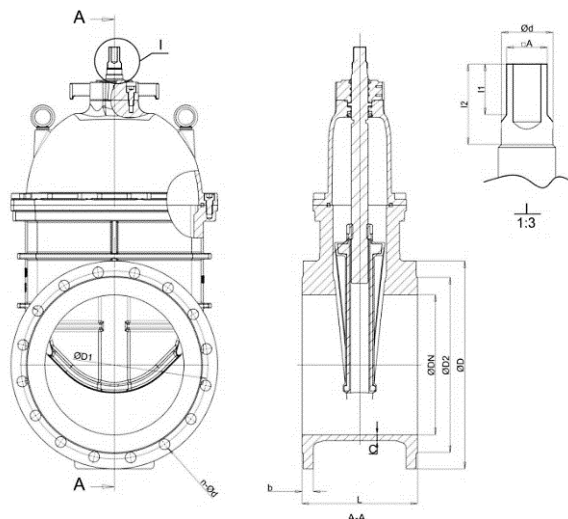
Материал основных деталей

Наименование детали	Марка материала
Корпус, крышка, клин	чугун GGG50
Уплотнение клина, прокладка	EPDM
Шпindelь	сталь 2Cr13 (аналог 20x13)
Втулка	Бронза (латунь)



Основные технические данные и характеристики

Обозначение	RIO 72303КХЭ															
Номинальный диаметр DN, мм	50	65	80	100	125	150	200	250	300	350	400	500	600	700	800	1000
Строительная длина, мм	150	170	180	190	200	210	230	250	270	290	310	350	390	430	470	550
Тип присоединения к арматуре по ОСТ 26-07-763-73	А					Б					В					
Управление	Электропривод															
Класс герметичности	А по ГОСТ 9544															
Давление номинальное PN, МПа (кгс/см ²)	1,0 (10)/1,6 (16)															
Рабочая среда	Вода															
Направление подачи рабочей среды	Любое															
Установочное положение	Приводом (редуктором) вверх, допускается отклонение до 90°								Приводом (редуктором) вверх							
Температура рабочей среды (номинальная), °С	От - 5 до + 90															
Климатическое исполнение	УХЛ3 по ГОСТ 15150-69															
Присоединение к трубопроводу	Фланцевое															
Масса задвижки без редуктора и электропривода не более, кг																
RIO 72303КХЭ PN 10 / PN 16	10	11	12	16	20	28	38	52	75	130	170	320	450	750	950	2050



Задвижка шибера межфланцевая двусторонняя чугун RIO 73303ЩД DN 50-400 со штурвалом

ТУ 28.14.13-002-502 120 90 – 2026

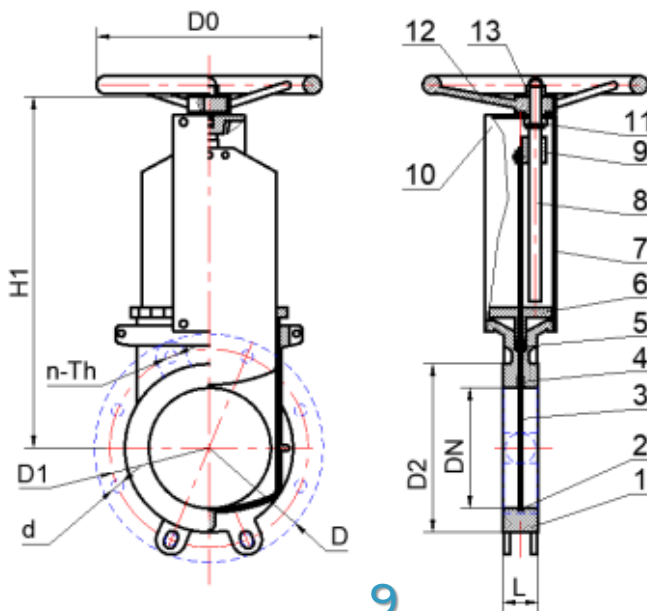
Материал основных деталей

Наименование детали	Марка материала
Корпус	GGG40 (аналог ВЧ40)
Шибер	SS304 (08X18Н10)
Шток	SS304 (08X18Н10)
Гайка	Латунь



Основные технические данные и характеристики

DN	PN	L	D	D1	D2	D0	d	T	n-Th	H1	H*М
50	10	48	165	125	99	180	18	12	4 - M16	290	8
65	10	48	185	145	118	200	18	12	4 - M16	330	10
80	10	51	200	160	132	200	18	12	8 - M16	358	12
100	10	51	220	180	156	240	18	12	8 - M16	378	12
125	10	57	250	210	184	260	18	12	8 - M16	428	16
150	10	57	275	240	211	280	23	14	8 - M20	490	16
200	10	70	340	295	266	300	23	16	8 - M20	588	18
250	10	70	395	350	319	320	23	16	12 - M20	690	41
300	7	76	445	400	370	350	23	16	12 - M20	815	43
350	7	76	505	460	429	400	23	18	16 - M20	890	60
400	7	89	565	515	480	450	27	20	16 - M24	980	67



Задвижка шиберная межфланцевая двусторонняя чугун RIO 73303ЩДРР DN 500-1200 с редуктором

ТУ 28.14.13-002-502 120 90 – 2026

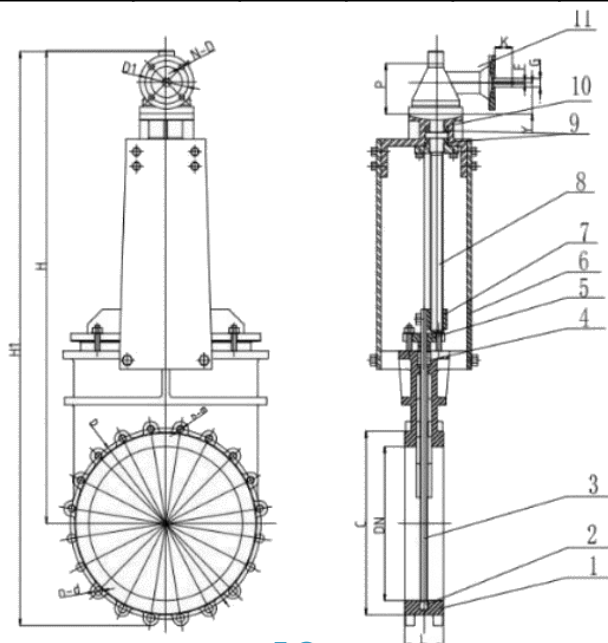
Материал основных деталей

Наименование детали	Марка материала
Корпус	ВЧШГ GGG40
Седловое уплотнение	NBR
Нож	Нерж. сталь SS304
Сальниковое уплотнение	PTFE
Сальник	ВЧШГ GGG40
Рамка	Сталь А3
Гайка	Латунь 59-1
Шток	Сталь SS420
Подшипник	Сталь Gcr-15
Фланец под редуктор	ВЧШГ GGG40
Редуктор	Механизм



Основные технические данные и характеристики

DN	PN	PN кратковр кгс/см ²	PN корпус кгс/см ²	H, мм	H1, мм	øC, мм	øD, мм	L, мм	n-m	n-ød, мм
500	7	12	12	1570	1789	596	620	127	20-M24	4-28
500	10	12	12	1570	1789	596	620	127	20-M24	4-28
600	5	12	12	1650	2050	690	725	154	20-M27	8-31
600	10	12	12	1650	2050	690	725	154	20-M27	8-31
700	5	6	7	1985	2330	795	840	127	20-M30	6-34
800	5	6	7	2245	2690	902	950	127	20-M30	6-34
900	5	6	7	2445	2950	1000	1050	127	20-M30	6-34
1000	3	6	7	2720	3210	1000	1160	127	20-M33	6-37
1200	2	3	3	2920	3645	1328	1380	156	24-M36	8-40



Задвижка шибберная межфланцевая двусторонняя чугун RIO 73303ЩДРЭ DN 500-1200 под электропривод

ТУ 28.14.13-002-502 120 90 – 2026

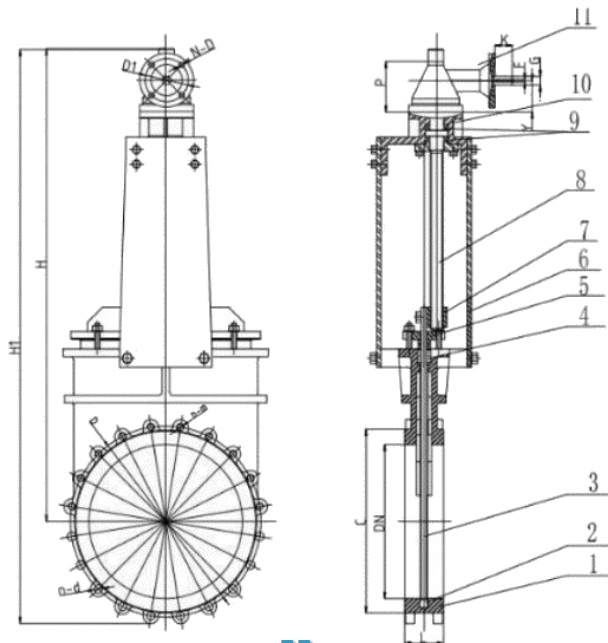
Материал основных деталей

Наименование детали	Марка материала
Корпус	ВЧШГ GGG40
Седловое уплотнение	NBR
Нож	Нерж. сталь SS304
Сальниковое уплотнение	PTFE
Сальник	ВЧШГ GGG40
Рамка	Сталь А3
Гайка	Латунь 59-1
Шток	Сталь SS420
Подшипник	Сталь Gcr-15
Фланец под редуктор	ВЧШГ GGG40
Редуктор	Механизм



Основные технические данные и характеристики

DN	PN	PN кратковр кгс/см ²	PN корпус кгс/см ²	H, мм	H1, мм	øC, мм	øD, мм	L, мм	n-m	n-ød, мм
500	7	12	12	1570	1789	596	620	127	20-M24	4-28
500	10	12	12	1570	1789	596	620	127	20-M24	4-28
600	5	12	12	1650	2050	690	725	154	20-M27	8-31
600	10	12	12	1650	2050	690	725	154	20-M27	8-31
700	5	6	7	1985	2330	795	840	127	20-M30	6-34
800	5	6	7	2245	2690	902	950	127	20-M30	6-34
900	5	6	7	2445	2950	1000	1050	127	20-M30	6-34
1000	3	6	7	2720	3210	1000	1160	127	20-M33	6-37
1200	2	3	3	2920	3645	1328	1380	156	24-M36	8-40



Задвижка шиберная межфланцевая двусторонняя чугун RIO 73303ШДЭ DN 50-400 под электропривод

ТУ 28.14.13-002-502 120 90 – 2026

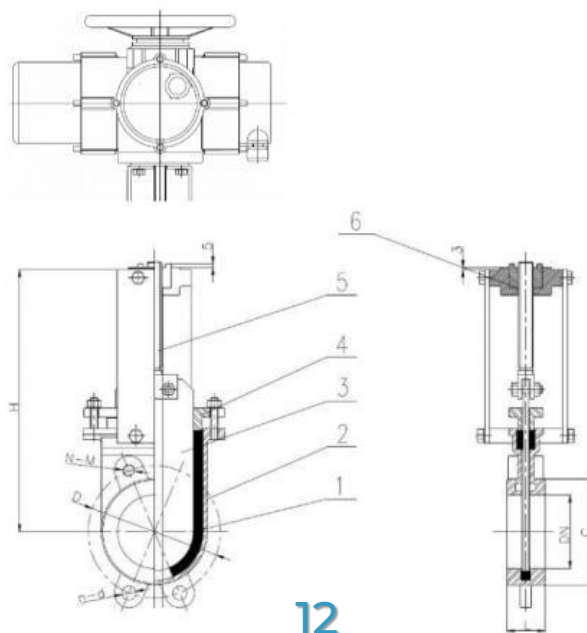
Материал основных деталей

Наименование детали	Марка материала
Седловое уплотнение	NBR
Корпус	GGG40 (аналог ВЧ40)
Шибер	SS304 (08X18Н10)
Сальник	GGG40 (аналог ВЧ40)
Шток	SS304 (08X18Н10)
Гайка	Латунь



Основные технические данные и характеристики

DN	PN	D	H	C	L	N-M	n- ϕ d, мм	№б	Момент на штоке, Нхм	Момент для э/п, Нхм	Э/п по ОСТ
50	16	125	257	105	43	4-M16	2-19	13	30	40	А
65	16	145	282	109	46	4-M16	2-19	17	30	40	А
80	16	160	313	123	46	4-M16	2-19	21	32	42	А
100	16	180	330	140	52	4-M16	2-19	26	38	50	А
125	16	210	419	168	56	4-M16	2-19	26	72	94	А
150	16	240	460	198	56	4-M20	2-23	31	80	100	А
200	10	295	554	249	60	4-M20	2-23	41	102	133	А
250	10	350	667	307	68	8-M20	4-23	51	103	134	А
300	10	400	772	365	78	8-M20	8-24	61	110	143	А
350	10	460	965	419	78	12-M20	12-24	71	155	200	Б
400	10	515	1120	472	102	12-M24	12-28	67	178	232	Б



Затвор дисковый межфланцевый ручной RIO 74303Д DN 40-250 PN 16

ТУ 28.14.13-003-502 120 90 – 2026

Материал основных деталей

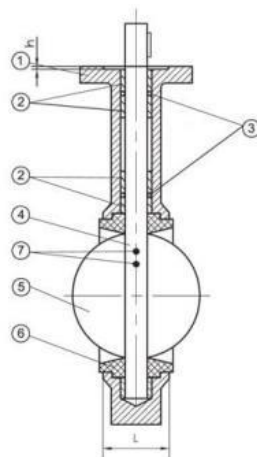
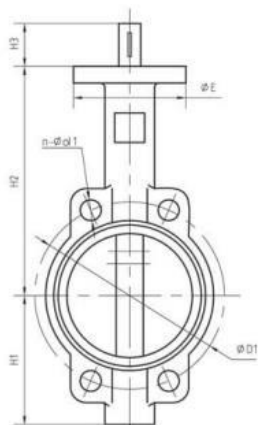
Наименование детали	Марка материала
Корпус	GGG 40
Втулка (подшипник скольжения) вала	PTFE
Кольцо уплотнения вала	EPDM
Вал	2Cr13
Диск	GGG 40 с никелированным покрытием
Вкладыш уплотнения (седло)	EPDM
Штифт	Углеродистая сталь



Основные технические данные и характеристики

Обозначение	RIO 74303Д									
Номинальный диаметр DN, мм	40	50	65	80	100	125	150	200	250	
Тип присоединения	Межфланцевый									
Класс герметичности	А по ГОСТ Р 54808-2011									
Давление номинальное PN, МПа (кгс/см ²)	1,6 (16)									
Рабочая среда	Вода									
Температура рабочей среды, °С	Не более 120									
Управление	Ручное									

DN	L	H1	H2	H3	ØD1	n-Ød1	ØE	ØE1	h	Вес, кг
40	32	68	139	32	110	4-18	65	50	3	1,7
50	33	80	161	30	125	4-18	65	50	3	2,07
65	36	89	175	30	145	4-18	65	50	3	2,85
80	46	95	181	30	160	8-18	65	50	3	3,28
100	52	114	200	30	180	8-18	90	70	5	4,6
125	56	127	213	30	210	8-18	90	70	5	5,5
150	56	139	226	30	240	8-22	90	70	5	7,5
200	60	175	260	37	295	12-22	125	102	5	12,3
250	68	203	292	37	355	12-26	125	102	8	17,5



Затвор дисковый межфланцевый с редуктором RIO 7430ЗДР DN 150-800 PN 16

ТУ 28.14.13-003-502 120 90 – 2026

Материал основных деталей

Наименование детали	Марка материала
Корпус	GGG 40
Втулка (подшипник скольжения) вала	PTFE
Кольцо уплотнения вала	EPDM
Вал	2Cr13
Диск	GGG 40 с никелированным покрытием
Вкладыш уплотнения (седло)	EPDM
Штифт	Углеродистая сталь

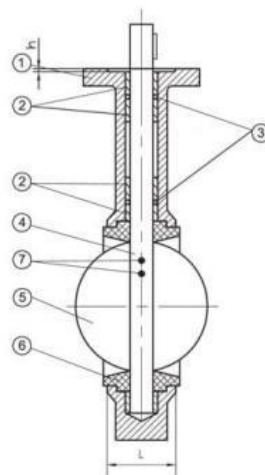
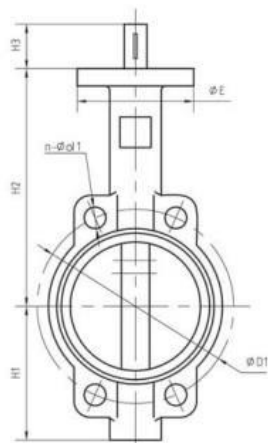


Основные технические данные и характеристики

Обозначение	RIO 7430ЗДР									
Номинальный диаметр DN, мм	150	200*	250*	300*	350*	400*	500*	600*	800*	
Тип присоединения	Межфланцевый									
Класс герметичности	А по ГОСТ Р 54808-2011									
Давление номинальное PN, МПа (кгс/см ²)	1,6 (16)									
Рабочая среда	Вода									
Температура рабочей среды, °С	Не более 120									
Управление	Механический редуктор									

DN	L	H1	H2	H3	ØD1	n-Ød1	ØE	ØE1	h	Вес, кг
150	56	139	226	30	240	8-22	90	70	5	7,5
200*	60	175	260	37	295	12-22	125	102	5	12,3
250*	68	203	292	37	355	12-26	125	102	8	17,5
300*	78	242	337	37	410	12-26	125	102	8	28,0
350*	78	267	368	45	470	16-26	125	102	8	35,5
400*	102	297	600	51,2	525	16-30	175	140	10	58,0
500*	127	368	680	64,2	650	20-33	175	140	10	99,5
600*	156	444	562	64,2	770	20-36	210	165	16	182,5
800*	190	576	672	66	950	24-39	300	254	16	390,0

* Затворы диаметрами 200 мм и более могут комплектоваться мех. редуктором



Затвор дисковый межфланцевый с ручкой RIO 7530ЗДН нержавеющий диск DN 40-300 PN 16

ТУ 28.14.13-003-502 120 90 – 2026

Материал основных деталей

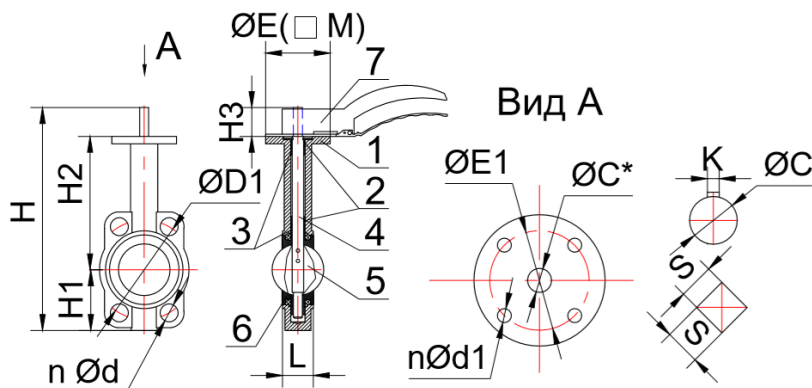
Наименование детали	Марка материала
Корпус	Не ниже GGG 40
Втулка (подшипник скольжения) вала	PTFE
Кольцо уплотнения вала	EPDM
Вал	SS420
Диск	SS316
Вкладыш уплотнения (седло)	EPDM
Рукоятка	Углеродистая сталь



Основные технические данные и характеристики

Обозначение	RIO 7530ЗДН									
Номинальный диаметр DN, мм	40	50	65	80	100	125	150	200	250	300
Тип присоединения	Межфланцевый									
Класс герметичности	А по ГОСТ 9544									
Давление номинальное PN, МПа (кгс/см ²)	1,6 (16)									
Рабочая среда	Вода									
Температура рабочей среды, °С	Не более 120									
Управление	Ручное									

DN	L	H1	H2	H3	ØD1	nØd	ØE	ØE1	M	n Ød1	ØCxK	S	Вес, кг
40	33	58	139	30	110	4-18	65	50	-	4-6,5	-	8,8	1,7
50	43	65	142	22	125	4-18	-	55	60	4-7,5	14x3	-	2,07
65	36	73	153	22	145	4-18	-	55	60	4-7,5	14x3	-	2,85
80	46	85	159	22	160	4-18	-	55	60	4-7,5	14x3	-	3,28
100	52	100	178	25	180	4-18	-	55	60	4-7,5	14x3	-	4,6
125	56	115	190	22	210	4-18	-	70	70	4-10	15x5	-	5,5
150	56	120	203	22	240	4-22	-	70	70	4-10	15x5	-	7,5
200	60	160	260	30	295	4-22	114	90	-	4-14	-	17	12,3
250	68	195	292	30	355	4-26	114	90	-	4-14	27x7	-	17,5
300	78	230	310	37	410	4-26	120	90	-	4-14	27x7	-	28,0



Затвор дисковый межфланцевый с редуктором RIO 7530ЗДН нержавеющий диск DN 150-800 PN 16

ТУ 28.14.13-003-502 120 90 – 2026

Материал основных деталей

Наименование детали	Марка материала
Корпус	Не ниже GGG 40
Втулка (подшипник скольжения) вала	PTFE
Кольцо уплотнения вала	EPDM
Вал	SS420
Диск	SS316
Вкладыш уплотнения (седло)	EPDM
Рукоятка	Углеродистая сталь

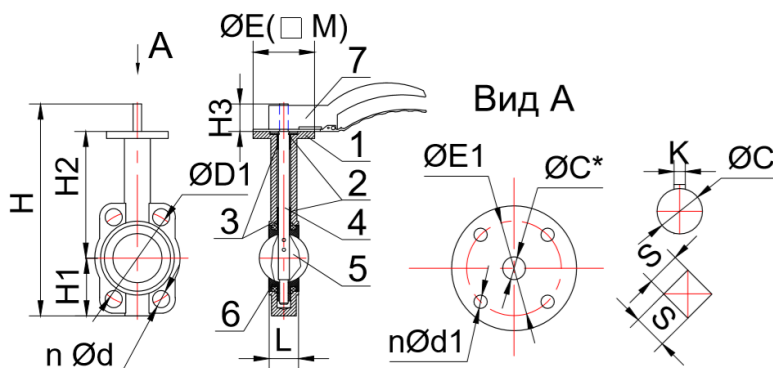


Основные технические данные и характеристики

Обозначение	RIO 7530ЗДН								
Номинальный диаметр DN, мм	150	200*	250*	300*	350*	400*	500*	600*	800*
Тип присоединения	Межфланцевый								
Класс герметичности	А по ГОСТ 9544								
Давление номинальное PN, МПа (кгс/см ²)	1,6 (16)								
Рабочая среда	Вода								
Температура рабочей среды, °С	Не более 120								
Управление	Механический редуктор								

DN	L	H1	H2	H3	ØD1	nØd	ØE	ØE1	M	n Ød1	ØCxK	S	Вес, кг
150	56	120	203	22	240	4-22	-	70	70	4-10	15x5	-	7,5
200*	60	160	260	30	295	4-22	114	90	-	4-14	-	17	12,3
250*	68	195	292	30	355	4-26	114	90	-	4-14	27x7	-	17,5
300*	78	230	310	37	410	4-26	120	90	-	4-14	27x7	-	28,0
350*	78	267	368	45	470	16-26	175	140	-	4-19	32x8	-	35,5
400*	102	297	600	51	525	16-30	175	140	-	4-19	38x8	-	58,0
500*	127	368	680	-	650	20-33	210	165	-	4-23	-	-	99,5
600*	156	444	562	-	770	20-36	210	165	-	4-23	-	-	182,5
800*	190	576	672	-	950	24-39	300	254	-	8-19	-	-	390

* Затворы диаметрами 200 мм и более могут комплектоваться мех. редуктором



Затвор дисковый поворотный фланцевый RIO 77303Ф DN 50-200 PN 10/16 ручкой

ТУ 28.14.13-003-502 120 90 – 2026

Материал основных деталей

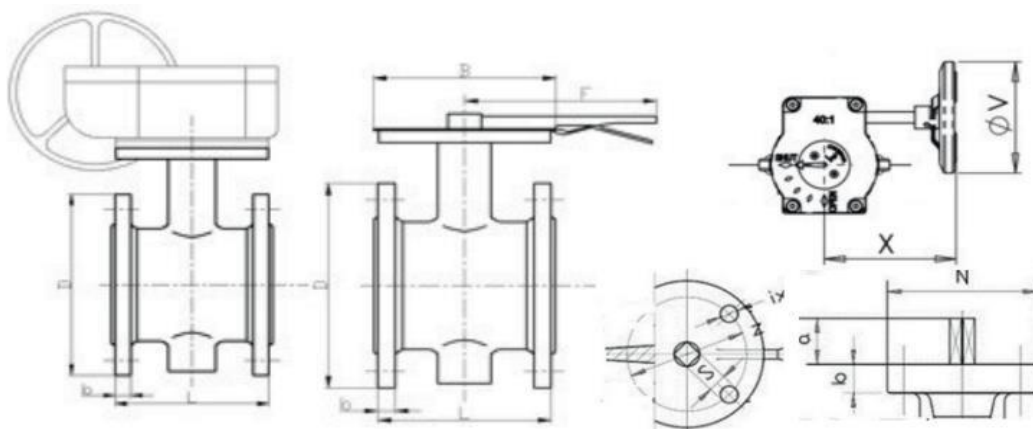
Наименование детали	Марка материала
Корпус	Не ниже GGG 40
Уплотнительная манжета	EPDM
Шток	2Cr13
Диск	GGG 40 с никелированным покрытием
Уплотнительное кольцо	NBR
Рукоятка	Углеродистая сталь



Основные технические данные и характеристики

Номинальный диаметр DN, мм	50	65	80	100	125	150	200
Тип присоединения	Фланцевый						
Верхний фланец	ISO 5210						
Давление номинальное PN, МПа (кгс/см ²)	1,0 (10)/1,6 (16)						
Рабочая среда	Вода						
Температура рабочей среды, °С	Не более 125						
Управление	Ручное						

DN	PN	D	F	B	b	L	ISO	Z	N	ixK	S	a	Крутящий момент max, Нм
50	1,6	165	215	70	19	108	F05	50	70	4x8	9	30	26
65	1,6	185	215	70	19	112	F05	50	70	4x8	9	30	111
80	1,6	200	215	70	20	114	F05	50	70	4x8	9	30	177
100	1,6	220	250	90	20	127	F05	70	90	4x10	11	30	273
125	1,6	250	250	90	21	140	F07	70	90	4x10	14	30	315
150	1,6	285	250	90	22	140	F07	70	90	4x10	14	30	376
200	1,0/1,6	340	370	125	23	152	F10	102	125	4x12	17	42	527



Затвор дисковый поворотный фланцевый RIO 77303ФР DN 250-1000 PN 10/16 с редуктором

ТУ 28.14.13-003-502 120 90 – 2026

Материал основных деталей

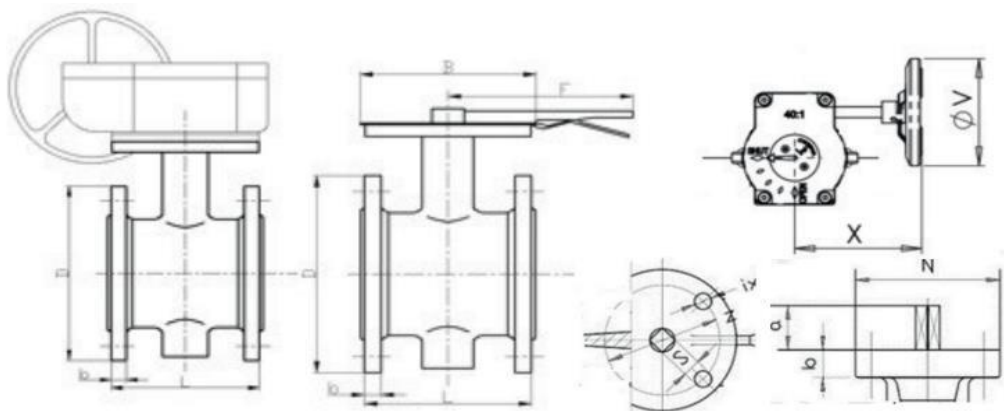
Наименование детали	Марка материала
Корпус	Не ниже GGG 40
Уплотнительная манжета	EPDM
Шток	2Cr13
Диск	GGG 40 с никелированным покрытием
Уплотнительное кольцо	NBR
Рукоятка	Углеродистая сталь



Основные технические данные и характеристики

Номинальный диаметр DN, мм	250	300	350	400	500	600	700	800	1000
Тип присоединения	Фланцевый								
Верхний фланец	ISO 5210								
Давление номинальное PN, МПа (кгс/см ²)	1,0 (10)/1,6 (16)								
Рабочая среда	Вода								
Температура рабочей среды, °С	Не более 125								
Управление	Ручное/ мех. редуктор / эл. Привод								

DN	PN	D	F	B	b	L	ISO	Z	N	ixK	S	a	Крутящий момент max, Нм
250	1,0/1,6	405		125	23	165	F10	102	125	4x12	22	42	636
300	1,0/1,6	460	-	125	26	178	F10	102	125	4x12	22	42	1151
350	1,0/1,6	520		131	26	190	F10	102	131	4x12	22	45	1742
400	1,0/1,6	580	-	175	25	216	F14	140	175	4x18	27	50	2335
500	1,0/1,6	715	-	197	30	229	F14	140	197	4x18	27	50	4060
600	1,0/1,6	840		272	34	267	F16	165	272	4x22	36	60	7319
700	1,0/1,6	910	-	300	36	292	F25	254	300	8x18	46	70	8891
800	1,0/1,6	1025		300	36	318	F25	254	300	8x18	46	70	12514
1000	1,0/1,6	1255		350	42	410	F30	298	350	8x22	55	120	23622



Затвор поворотный дисковый с двойным эксцентриситетом фланцевый RIO 7830ЗДР DN 200-1200 PN 10/16 с редуктором

ТУ 28.14.13-003-502 120 90 – 2026

Материал основных деталей

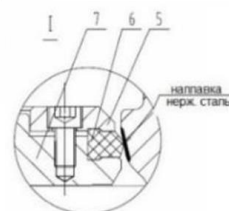
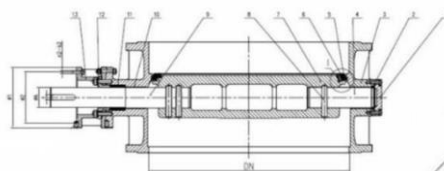
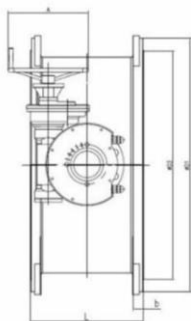
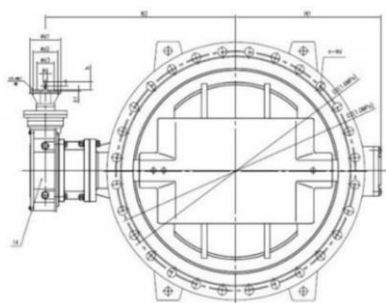
Наименование детали	Марка материала
Корпус, диск, крышка, уплотнительная втулка	ВЧШГ (GGG50)
Шпindelъ В, штифт, шпindelъ А	Нерж. сталь SS420
Прижимное кольцо уплотнения, стопорное кольцо	Нерж. сталь SS304
Кольцевое уплотнение	EPDM
Втулка скольжения	Бронза
Сальник	PTFE
Присоединительный фланец	Углеродистая сталь



Основные технические данные и характеристики

Номинальный диаметр DN, мм	200	250	300	350	400	500	600	700	800	1000	1200
Тип присоединения	Фланцевый										
Класс герметичности	А по ГОСТ 9544										
Давление номинальное PN, МПа (кгс/см ²)	1,0 (10)/1,6 (16)										
Рабочая среда	Вода										
Температура рабочей среды, °С	Не более 80										
Управление	Мех. редуктор										

DN	PN	ØD1	ØD3	ØD2	n-ØK	L	B	H1	H2	A
				PN 10/16	PN 10/16					
200	10/16	340	266	295/295	8-23/12-23	230	20	190	325	250
250	10/16	405	319	350/355	12-23/12-28	250	22	216	355	280
300	10/16	460	370	400/410	12-23/12-28	270	24,5	255	400	320
350	10/16	520	429	460/470	16-23/16-28	290	26,5	285	445	320
400	10/16	580	480	515/525	16-28/16-31	310	28	305	510	350
500	10/16	715	609	620/650	20-28/20-34	350	31,6	365	565	350
600	10/16	840	720	725/770	20-31/20-37	390	36	465	670	400
700	10/16	910	794	840/840	24-31/24-37	430	39,5	490	695	450
800	10/16	1025	901	950/950	24-34/24-41	470	43	550	805	450
1000	10/16	1255	1112	1160/1170	28-37/28-43	550	50	665	910	500
1200	10/16	1485	1328	1380/1390	32-41/32-50	630	57	790	1123	500



Клапан обратный межфланцевый RIO 8110KM DN 40-600 PN 16

ТУ 28.14.13-005-502 120 90 – 2026

соответствует
RIO 8110KM – 19ч21р

Материал основных деталей

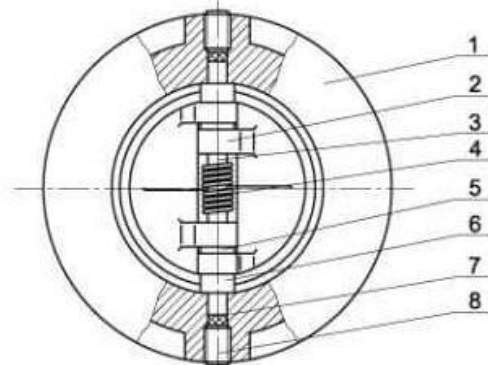
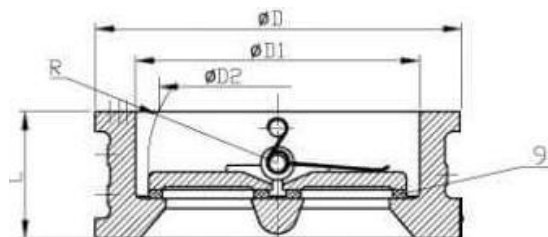
Наименование детали	Марка материала
Корпус	Чугун с термообработанным эпоксидным покрытием GGG40
Створки диска	Чугун, покрытый никелем GGG40
Шток, пружина	Коррозионностойкая сталь
Шайба	PTFE
Уплотнение (кольцо)	EPDM
Шпилька	Оцинкованная сталь



Основные технические данные и характеристики

Обозначение	RIO 8110KM													
	40	50	65	80	100	125	150	200	250	300	350	400	500	600
Номинальный диаметр DN, мм														
Тип присоединения	Межфланцевый													
Класс герметичности	А по ГОСТ Р 54808-2011													
Давление номинальное PN, МПа (кгс/см ²)	1,6 (16)													
Рабочая среда	Вода													
Температура рабочей среды, °С	Не более 110													

DN	L, мм	øD, мм	øD1, мм	øD2, мм	R	Вес, кг
40	43	78	57	35	25	1,1
50	43	107	65	40	27	1,6
65	46	127	80	60	35	2,4
80	64	142	94	70	42	3,6
100	64	162	117	88	50	4,4
125	70	192	145	115	64	6,6
150	76	218	171	134	77	9,1
200	89	273	224	182	102,5	15,2
250	114	328	265	220	125	27,0
300	114	378	310	260	146	36,0
350	127	438	360	298	170	55,0
400	140	488	410	350	195	62,6
500	152	594	505	438	238	106,0
600	178	700	624,5	538	292	156,0



Клапан обратный шаровой фланцевый RIO 811КШ DN 40-500 PN 10/16

ТУ 28.14.13-005-502 120 90 – 2026

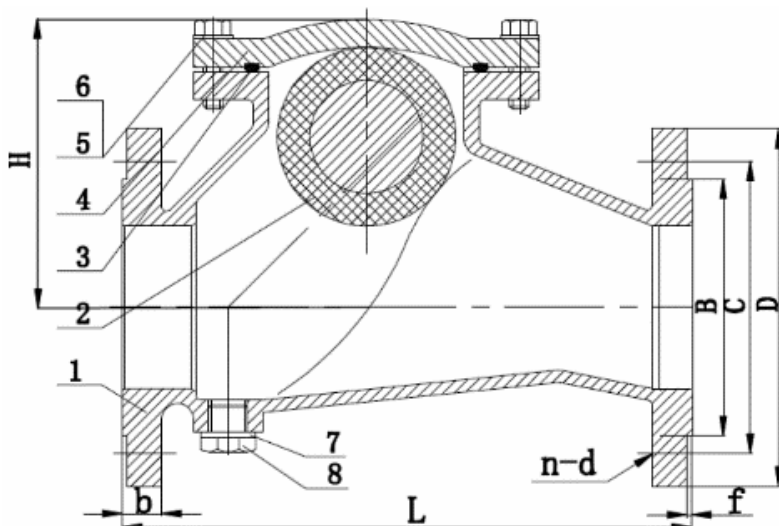
Материал основных деталей

Наименование детали		Марка материала
Корпус		GGG 50
Шар	Ду40-100	Сталь+NBR
	Ду125-500	ВЧШГ+NBR
Уплотнение		NBR
Крышка		GGG 50
Болт		SS304
Шайба		SS304
Заглушка		Сталь



Основные технические данные и характеристики

Наименование параметра	Показатель
Тип присоединения	Фланцевый
Давление номинальное PN, МПа (кгс/см ²)	1,0 (10)/1,6 (16)
Герметичность закрытия при перепаде давления, кгс/см ²	0,5-0,8
Рабочая среда	Вода, жидкости, неагрессивные к материалам изделия
Температура рабочей среды, °С	Не более 80
Открытие при перепаде давления, не более кгс/см ²	0,5
Тип присоединения	Фланцевый



Клапан обратный шаровой фланцевый RIO 811КШ DN 40-500 PN 10/16

ТУ 28.14.13-005-502 120 90 – 2026

Габаритные размеры RIO 811КШ DN 40-500 PN 10/16

DN	øD, ММ	øC, ММ		øB, ММ	L, ММ	b, ММ	H, ММ	f, ММ	n-ød		Вес, кг
		PN10	PN16						PN10	PN16	
40	150	110	110	84	180	19	85	3	4-19	4-19	8
50	165	125	125	99	200	19	115	3	4-19	4-19	9
65	185	145	145	118	240	19	124	3	4-19	4-19	10
80	200	160	160	132	260	19	138	3	8-19	8-19	12
100	220	180	180	156	300	19	162	3	8-19	8-19	16
125	250	210	210	184	350	19	202	3	8-19	8-19	22
150	285	240	240	211	400		228	3	8-23	8-23	31
200	340	295	295	266	500	20	298	3	8-23*	12-23*	68
250	405	350	355	319	600	22	368	3	12-23	12-28	100
300	455	400	410	370	700	24,5	438	4	12-23	12-28	132
350	520	460	470	429	800	26,5	585	4	16-23	16-28	213
400	580	515	525	480	900	28	660	4	16-28	16-31	290
500	715	620	650	582	1100	31	850	4	20-28	20-34	580

* Фланец обратного клапана Ду 200 имеет 12 отверстий (с фланцами Ру 10 крепится на 8 отверстий, а с фланцами Ру16 на 12 отверстий).

Клапан обратный одностворчатый нерж. RIO 8112KO DN 40-400 PN 16

ТУ 28.14.13-005-502 120 90 – 2026

Материал основных деталей

Наименование детали	Марка материала
Корпус	Нержавеющая сталь SS316
Диск	Нержавеющая сталь SS316
Монтажный крюк	Оцинкованная сталь
Стопор	Нержавеющая сталь
Уплотнение диска	VITON
Уплотнение	VITON
Винт	Нержавеющая сталь

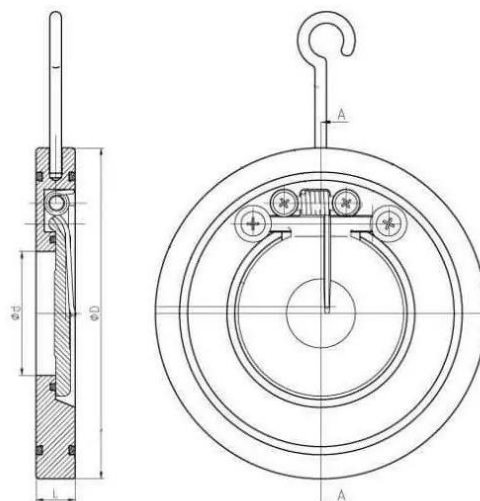


Основные технические данные и характеристики

Наименование параметра	Показатель
Тип присоединения	Межфланцевый
Давление номинальное PN, МПа (кгс/см ²)	1,6 (16)
Минимальное давление открытия Роткр, кг/см ²	0,05
Рабочая среда	Вода, коррозионные и агрессивные среды
Температура рабочей среды, °С	Не более 170

Габаритные размеры RIO 8112KO DN 40-400 PN 10/16

DN	L, мм	∅D, мм	A, мм	Вес, кг
40	14	90	22,8	0,62
50	16	104	24,8	0,99
65	16	125	36,5	1,38
80	16	140	46,5	1,65
100	17	162	72,0	2,23
125	19	183	94,0	2,98
150	20	221	114,5	4,8
200	27	270	140,7	9,3
250	29	330	188,7	14,5
300	38	380	216	25
350	38	444	263	30,2
400	44	491	304,5	43,5



Клапан обратный одностворчатый стальной RIO 8112KOC DN 40-400 PN 16

ТУ 28.14.13-005-502 120 90 – 2026

Материал основных деталей

Наименование детали	Марка материала
Корпус	Углеродистая сталь
Диск	Нержавеющая сталь SS316
Монтажный крюк	Оцинкованная сталь
Стопор	Нержавеющая сталь
Уплотнение диска	VITON
Уплотнение	VITON
Винт	Нержавеющая сталь

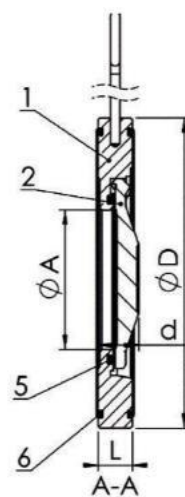
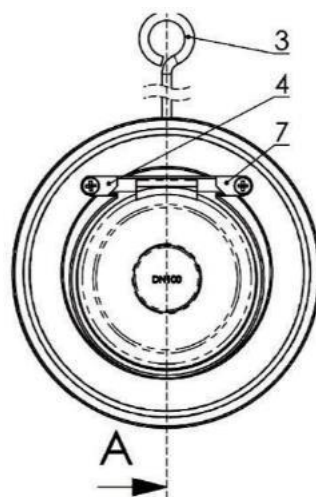


Основные технические данные и характеристики

Наименование параметра	Показатель
Тип присоединения	Межфланцевый
Давление номинальное PN, МПа (кгс/см ²)	1,6 (16)
Минимальное давление открытия Роткр, кг/см ²	0,05
Рабочая среда	Вода, среды не агрессивные к материалам изделия
Температура рабочей среды, °С	Не более 110

Габаритные размеры RIO 8112KOC DN 40-400 PN 10/16

DN	L, мм	ØD, мм	A, мм	Вес, кг
40	14	90	22,8	0,62
50	16	104	24,8	0,99
65	16	125	36,5	1,38
80	16	140	46,5	1,65
100	17	162	72,0	2,23
125	19	183	94,0	2,98
150	20	221	114,5	4,8
200	27	270	140,7	9,3
250	29	330	188,7	14,5
300	38	380	216	25
350	38	444	263	30,2
400	44	491	304,5	43,5



Фильтр сетчатый чугунный RIO 9110ФЧ DN 15-600 PN 16 фланцевый

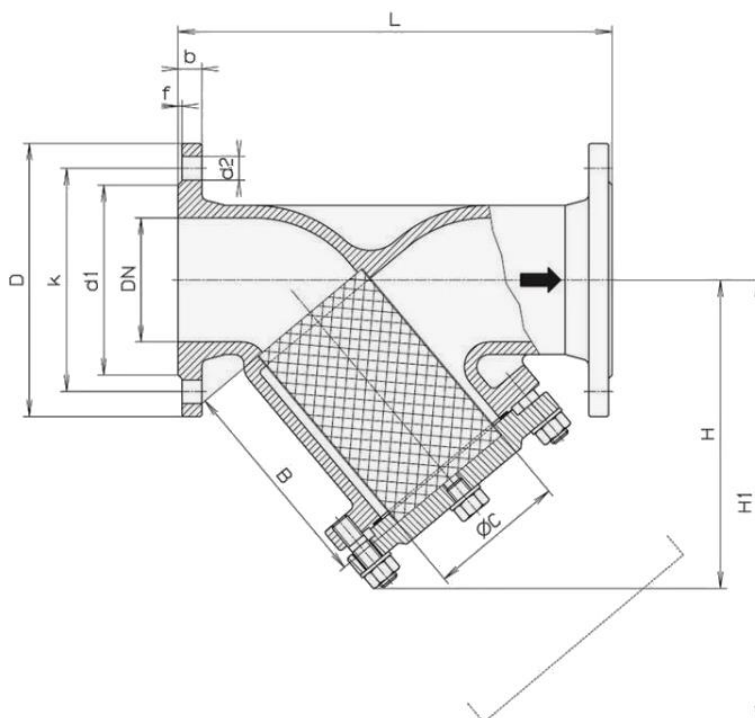
Материал основных деталей

Наименование детали	Марка материала
Материал корпуса	Чугун
Сетка	Нержавеющая сталь
Прокладка	Графит
Крышка	Чугун



Основные технические данные и характеристики

Номинальный диаметр DN, мм	15	20	25	32	40	50	65	80	100	125	150	200	300	350	400	500	600
Тип присоединения	Фланцевый																
Давление номинальное	16 бар																
Рабочая среда	воздух, пар, вода техническая																
Материал корпуса	Чугун EN-GJS-400																
Макс. Температура, °C	300																



Фильтр сетчатый чугунный RIO 9110ФЧ DN 15-600 PN 16 фланцевый

Габаритные размеры RIO 9110ФЧ DN 15-600 PN 16

DN	L	ØD	ØD1	ØD2	b	z	Ød	H	H1	Вес (кг)	Размер ячейки (мм)
15	130	95	65	45	14	4	14	74	110	3	1
20	150	105	75	58	16	4	14	90	130	3,2	1
25	160	115	85	68	16	4	14	95	160	4	1
32	180	140	100	78	18	4	18	119	171	6	1
40	200	150	110	88	18	4	18	130	195	7	1
50	230	165	125	102	20	4	18	145	218	8	1
65	290	185	145	122	20	4	18	160	248	12	1,3
80	310	200	160	138	22	8	18	185	283	14	1,3
100	350	220	180	158	24	8	18	225	351	18	1,3
125	400	250	210	188	26	8	18	268	418	32	1,3
150	480	285	240	212	26	8	23	295	468	45	1,3
200	600	340	295	268	30	12	23	316	529	80	1,6
250	730	405	355	320	32	12	23	420	662	130	1,6
300	850	460	410	378	32	12	27	455	735	170	1,6
350	980	520	470	438	36	16	27	565	915	240	1,6
400	1100	580	525	490	38	16	30	635	1041	345	1,6
500	1250	715	650	609	31,5	20	34	884	1242	580	3,0
600	1450	840	770	720	36	20	37	1022	1441	840	4,0

ЕДИНСТВО

109428, г. Москва
ул. Зеленодольская, д. 3, помещ. 1/1
многоканальный телефон
8 (499) 714 91 01

<https://edinvent.ru>