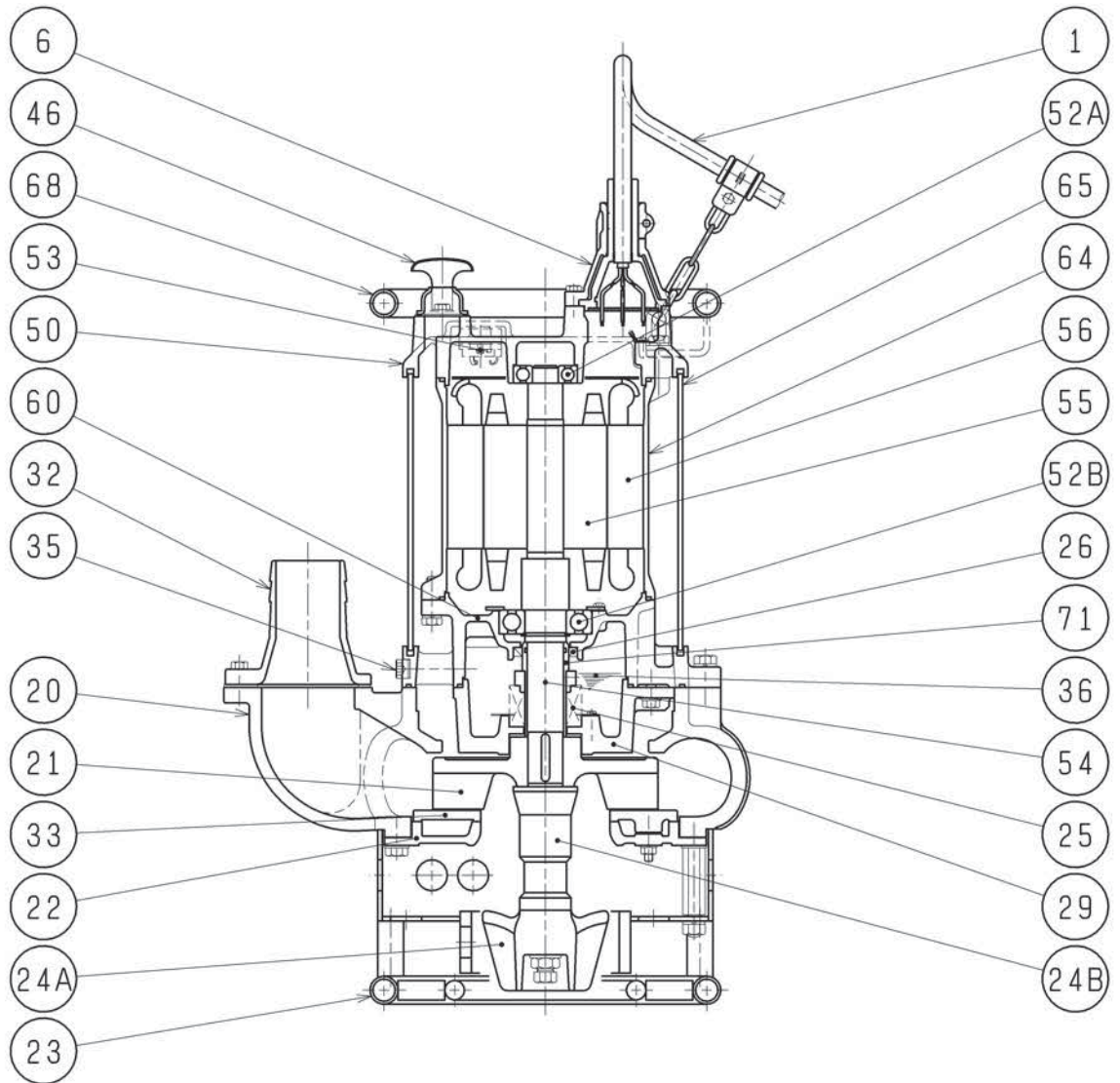


構造図	SECTIONAL DRAWING	No.	No.	A-08331-3
TYPE 名称	水中強力サンドポンプ	MODEL 型式	GPN3-80	



御注文仕様

品番	品名	個数	材質 / 備考	品番	品名	個数	材質 / 備考
1	キャブタイヤケーブル	1	2PUNCT・F 4c×3.5mm ² ×8m	46	エアバルブ	1	SPC
6	スタフingボックス	1	FC200	50	モータブラケット	1	FC150
20	ポンプケーシング	1	FC200	52A	上部軸受	1	6305ZZC3
21	羽根車	1	HiCrFC	52B	下部軸受	1	6308ZZC3
22	サクシヨンカバー	1	FC200	53	モータ保護装置	1	
23	ストレナスタンド	1	SPC+SGP	54	主軸	1	SCM435
24A	攪拌羽根	1	HiCrFC	55	回転子	1	
24B	攪拌羽根継手管	1	FCMB焼入れ	56	固定子	1	
25	メカニカルシール	1	NH-40	60	ベアリングハウジング	1	FC150
26	オイルシール	1	TC45629	64	モータフレーム	1	FC150
29	オイルケーシング	1	FC200	65	アウトカバー	1	SS400
32	ホースカップリング	1	FC200	68	ハンドル	1	SGP+SPC
33	サクシヨンプレート	1	HiCrFC	71	軸スリーブ	1	SUS304
35	注油プラグ	1	SUS304				
36	潤滑油		タービン油VG32				