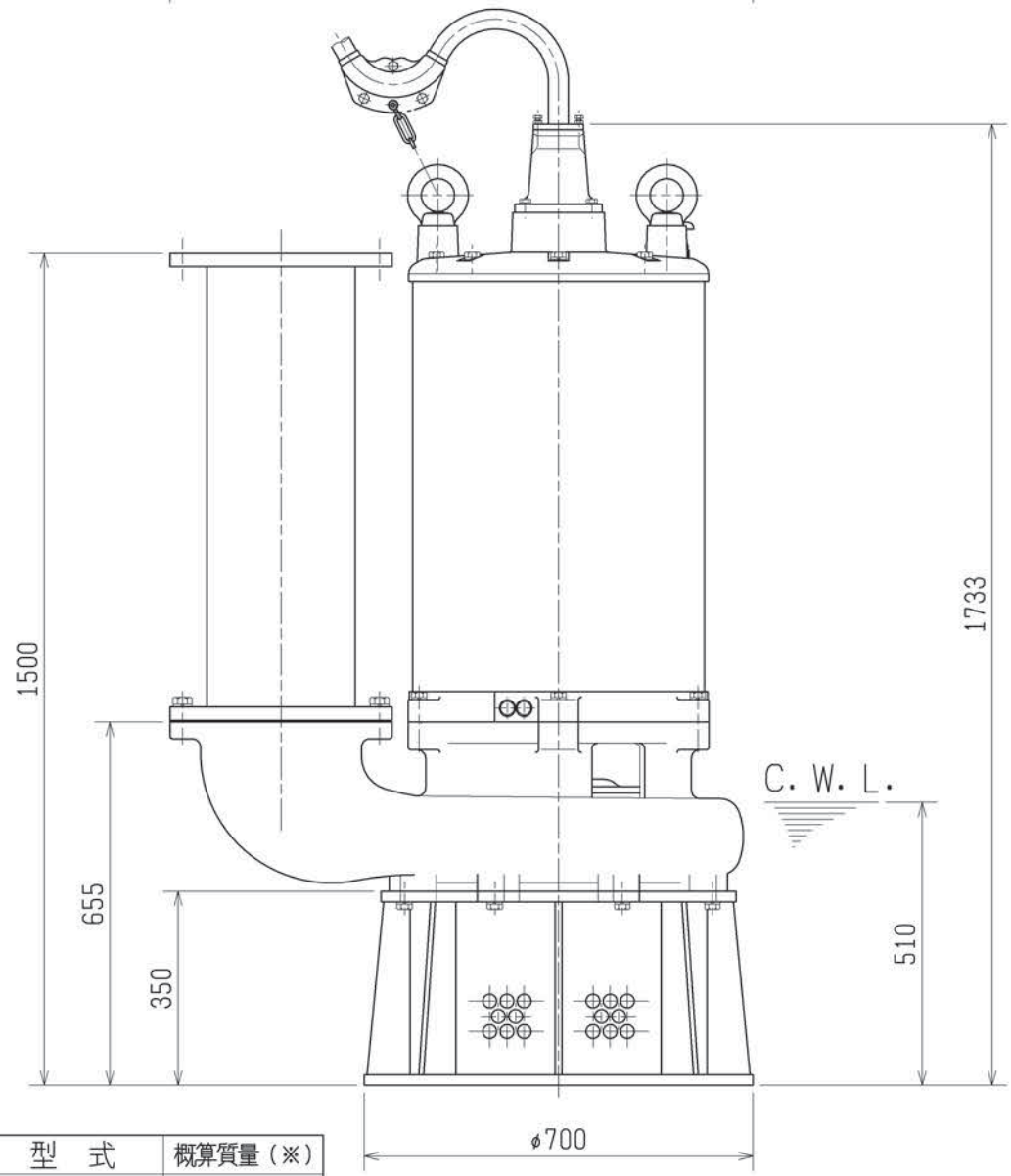
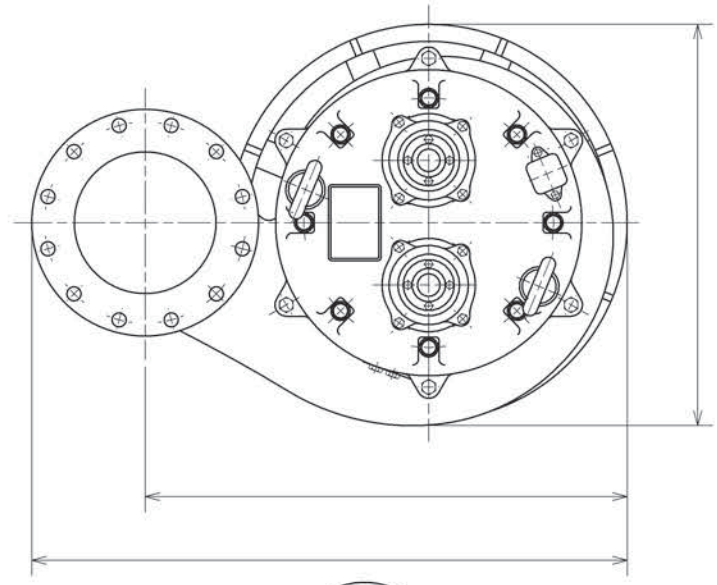


外形寸法図	DIMENSION DRAWING	No.	No. A-03390-2
TYPE 名称	一般工事排水用水中ポンプ	MODEL 型式	GSZ-55-4, GSZ-75-4



型式	概算質量(※)
GSZ-55-4	1150kg
GSZ-75-4	1200kg

※ケーブルは除く

C. W. L. : 連続運転可能最低水位