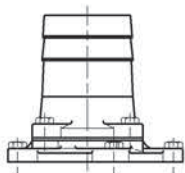
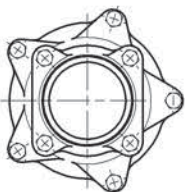
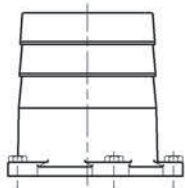
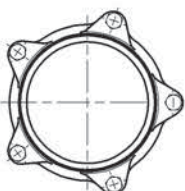


外形寸法図 DIMENSION DRAWING		No.	No.
No. A-01251-5			
TYPE	MODEL	KRS-43/63/65.5/85.5	
名称 一般工事排水用水中ポンプ	型式	KRS2-69/89	

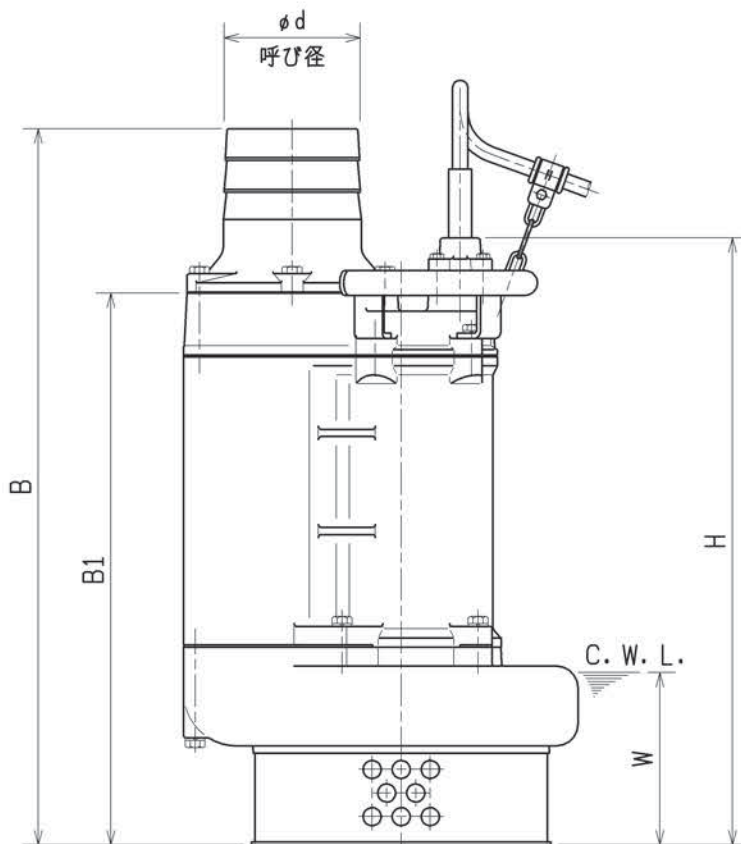
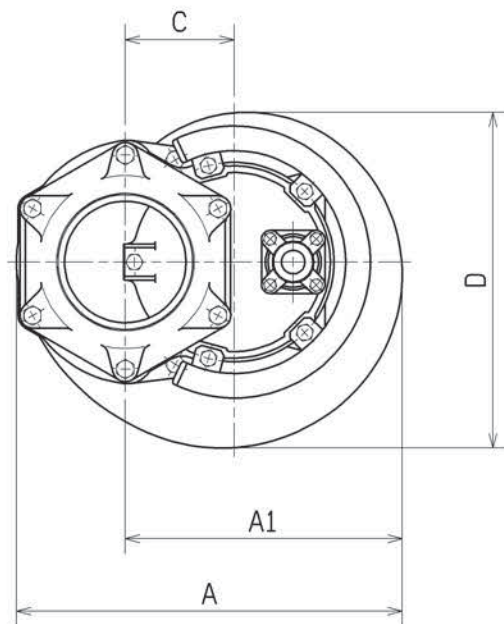
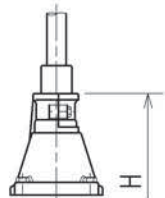
KRS-43
ホースカップリング図
(5点留め異径フランジ付)



KRS-63
ホースカップリング図
(5点留め)



KRS2-69/89
スタッキングボックス図



C. W. L. : 連続運転最低水位

型式	d	A	A1	B	B1	C	D	H	W
KRS-43	100	378	288	723	561	115	347	622	170
KRS-63	150	384	294	866	686	115	365	747	300
KRS-65.5	150	425	305	790	608	120	370	669	190
KRS2-69	150	490	372	812	630	160	424	742	200
KRS-85.5	200	446	326	941	710	120	413	771	295
KRS2-89	200	473	355	933	701	160	408	813	300