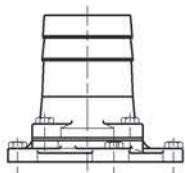
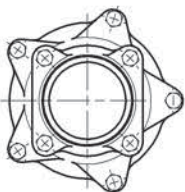
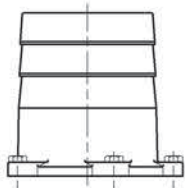
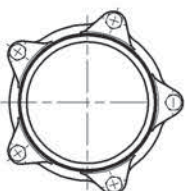


| | | | |
|-------------------------|-------|---------------------|-----|
| 外形寸法図 DIMENSION DRAWING | | No. | No. |
| No. A-01251-5 | | | |
| TYPE | MODEL | KRS-43/63/65.5/85.5 | |
| 名称 一般工事排水用 水中ポンプ | 型式 | KRS2-69/89 | |

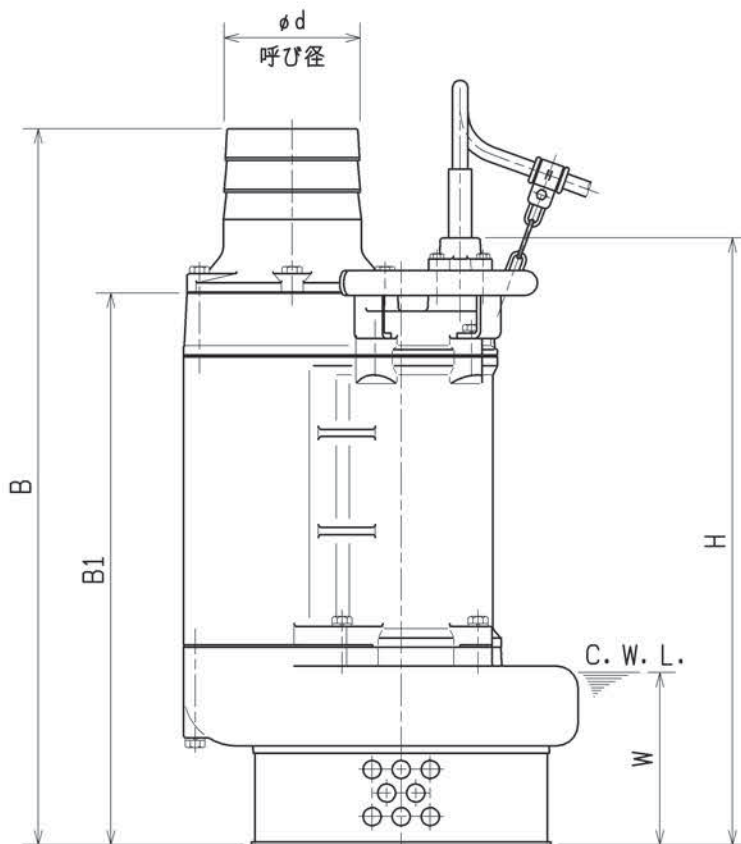
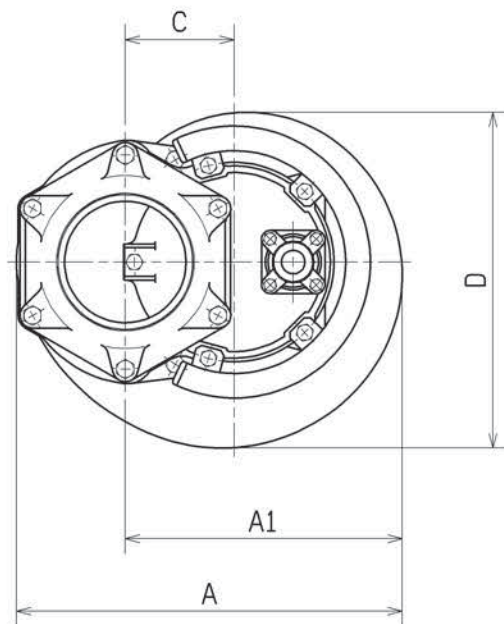
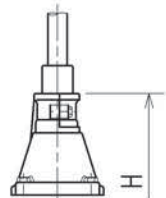
KRS-43
ホースカップリング図
(5点留め異径フランジ付)



KRS-63
ホースカップリング図
(5点留め)



KRS2-69/89
スタッキングボックス図



C. W. L. : 連続運転最低水位

| 型式 | d | A | A1 | B | B1 | C | D | H | W |
|----------|-----|-----|-----|-----|-----|-----|-----|-----|-----|
| KRS-43 | 100 | 378 | 288 | 723 | 561 | 115 | 347 | 622 | 170 |
| KRS-63 | 150 | 384 | 294 | 866 | 686 | 115 | 365 | 747 | 300 |
| KRS-65.5 | 150 | 425 | 305 | 790 | 608 | 120 | 370 | 669 | 190 |
| KRS2-69 | 150 | 490 | 372 | 812 | 630 | 160 | 424 | 742 | 200 |
| KRS-85.5 | 200 | 446 | 326 | 941 | 710 | 120 | 413 | 771 | 295 |
| KRS2-89 | 200 | 473 | 355 | 933 | 701 | 160 | 408 | 813 | 300 |