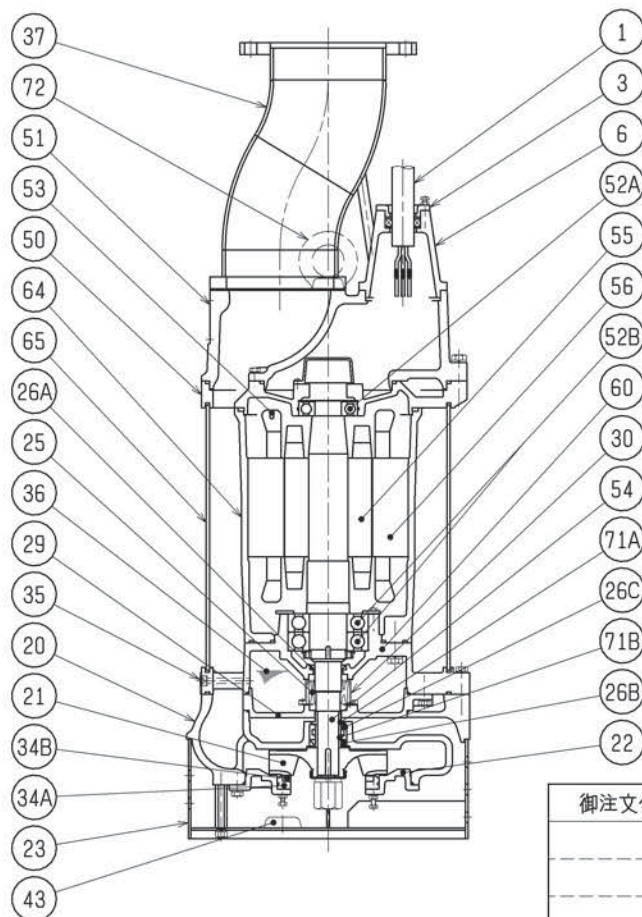


構造図	SECTIONAL DRAWING	No.	No.	A-04094-9
TYPE SUBMERSIBLE GENERAL DEWATERING PUMP (HIGH HEAD)		MODEL LH		
名称 一般工事排水用水中ポンプ (高揚程仕様)		型式 (37 ~ 45kW)		



※ the wetted part

キャブタイヤケーブル仕様 CABLE. SPEC.	
45kW	6c×22mm ² 1c×14mm ² 2c× 2mm ²
37kW	6c×30mm ² 1c×22mm ² 3c× 2mm ² (1c未使用)

御注文仕様	REQ. SPECIFICATION

品番 No.	品名 DESCRIPTION	個数 QTY	材質 / 備考 MATERIAL / NOTE	品番 No.	品名 DESCRIPTION	個数 QTY	材質 / 備考 MATERIAL / NOTE
1	キャブタイヤケーブル Cabtyre Cable	1	2PNCT. F × 10m Chloroprene Sheath	37	吐出し管 Discharge Pipe	1	SS+SGP / Structure Steel and Carbon Steel Pipe
3	グランド Gland	1	FC200 Gray Iron Casting	43	流電陽極 Cathodic Protection Plate	3	AL Aluminium Alloy
6	スタッフィングボックス Stuffing Box	1	FC200 Gray Iron Casting	50	モータブラケット Motor Bracket	1	FC200 Gray Iron Casting
20	ポンプケーシング Pump Casing	1	FC200 Gray Iron Casting	51	ヘッドカバー Head Cover	1	FC200 Gray Iron Casting
21	羽根車 Impeller	1	HiCrFC Chromium Iron Casting	52A	上部軸受 Upper Bearing	1	6310ZZC3
22	サクシオンカバー Suction Cover	1	FC200 Gray Iron Casting	52B	下部軸受 Lower Bearing	1	6314ZZD2C3
23	ストレーナスタンド Strainer Stand	1	SS400 Structure Steel	53	モータ保護装置 Motor Protector	3	
25	メカニカルシール Mechanical Seal	1	HT-4550N	54	主軸 Shaft	1	SUS420J2 (接液部) Stainless Steel 420J2(※)
26A	オイルシール Oil Seal	1	SC50689	55	回転子 Rotor	1	
26B	オイルシール Oil Seal	1	TCN487012	56	固定子 Stator	1	
26C	ラビリンスリング Labyrinth Ring	1	SUS304 Stainless Steel 304	60	ベアリングハウジング Bearing Housing	1	FC200 Gray Iron Casting
29	オイルケーシング Oil Casing	1	FC200 Gray Iron Casting	64	モータフレーム Motor Frame	1	FC200 Gray Iron Casting
30	オイルリフター Oil Lifter	1	樹脂 Plastic	65	アウトカバー Outer Cover	1	SS400 Structure Steel
34A	サクシオンマウス Suction Mouth	1	FC200 Gray Iron Casting	71A	上部軸スリーブ Upper Shaft Sleeve	1	SUS403 Stainless Steel 403
34B	マウスリング Mouth Ring	1	HiCrFC Chromium Iron Casting	71B	下部軸スリーブ Lower Shaft Sleeve	1	SUS403 Stainless Steel 403
35	注油プラグ Oil Plug	2	SUS304 Stainless Steel 304	72	吊りボルト Eyebolt	2	SS400 Structure Steel
36	潤滑油 Lubricant		タービン油 VG32 Turbine Oil (ISO VG32)				