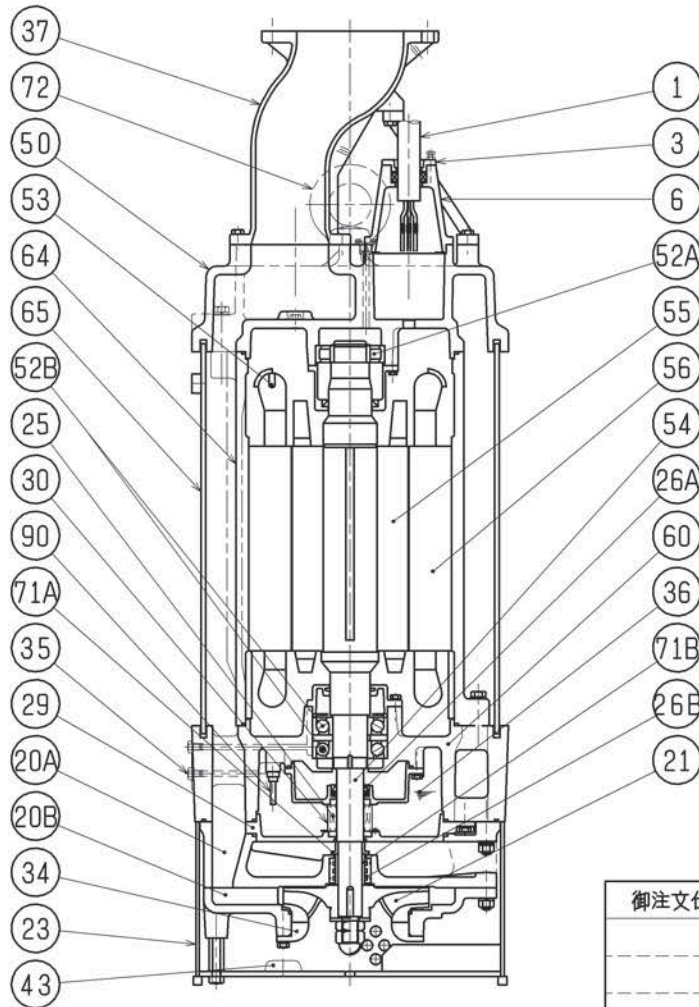


構造図	SECTIONAL DRAWING	No.	No.
TYPE SUBMERSIBLE GENERAL DEWATERING PUMP (HIGH HEAD) 一般工事排水用水中ポンプ (高揚程仕様)		MODEL	LH (90 ~110kW)



キャブタイヤケーブル仕様 CABLE. SPEC.
3c×38mm ²
1c×22mm ²
3c× 2mm ²
3c×38mm ²

御注文仕様	REQ. SPECIFICATION

品番 No.	品名 DESCRIPTION	個数 QTY	材質 / 備考 MATERIAL / NOTE	品番 No.	品名 DESCRIPTION	個数 QTY	材質 / 備考 MATERIAL / NOTE
1	キャブタイヤケーブル Cabtyre Cable	2	2PNCT. F × 20m Chloroprene Sheath	43	流電陽極 Cathodic Protection Plate	3	AL Aluminium Alloy
3	グランド Gland	2	FC200 Gray Iron Casting	50	モータブラケット Motor Bracket	1	FC200 Gray Iron Casting
6	スタッフィングボックス Stuffing Box	2	FC200 Gray Iron Casting	52A	上部軸受 Upper Bearing	1	NU312A
20A	上部ポンプケーシング Upper Pump Casing	1	FC200 Gray Iron Casting	52B	下部軸受 Lower Bearing	1	7313ADB (間座付)
20B	下部ポンプケーシング Lower Pump Casing	1	FCD700 Ductile Iron Casting	53	モータ保護装置 Motor Protector	3	
21	羽根車 Impeller	1	HiCrFC Chromium Iron Casting	54	主軸 Shaft	1	SUS420J2 Stainless Steel 420J2
23	ストレーナスタンド Strainer Stand	1	SPC Steel Sheet	55	回転子 Rotor	1	
25	メカニカルシール Mechanical Seal	1	H-50T	56	固定子 Stator	1	
26A	オイルシール Oil Seal	1	SC507212	60	ベアリングハウジング Bearing Housing	1	FC200 Gray Iron Casting
26B	ラビリンスリング Labyrinth Ring	1	SUS403 Stainless Steel 403	64	モータフレーム Motor Frame	1	FC200 Gray Iron Casting
29	オイルケーシング Oil Casing	1	FC200 Gray Iron Casting	65	アウトカバー Outer Cover	1	SS400 Structure Steel
30	オイルリフター Oil Lifter	1	SPCC Steel Sheet	71A	上部軸スリーブ Upper Shaft Sleeve	1	SUS403 Stainless Steel 403
34	サクシオンマウス Suction Mouth	1	HiCrFC Chromium Iron Casting	71B	下部軸スリーブ Lower Shaft Sleeve	1	SUS403 Stainless Steel 403
35	注油プラグ Oil Plug	2	SUS304 Stainless Steel 304	72	吊りボルト Eyebolt	2	SF Carbon Steel Forging
36	潤滑油 Lubricant		タービン油 VG32 Turbin Oil (ISO VG32)	90	電極式浸水検出器 Leakage Sensor Electrode	1	SUS Stainless Steel
37	吐出し管 Discharge Pipe	1	FCD700 Ductile Iron Casting				