

ЕДИНСТВО

<https://edinvent.ru/>

109377, г. Москва, вн. тер. г. муниципальный округ Рязанский,
ул. Зеленодольская, д. 3, помещ. 1/1

info@edinvent.ru

Тел. 8 (499) 714 91 01

РІО

Вентиляция



СОДЕРЖАНИЕ

Раздел 1. ВОЗДУХОВОДЫ RIO

Воздуховоды круглого сечения RIO	4
Воздуховоды прямоугольного сечения RIO	5
Переходы круглого сечения RIO	6
Переходы прямоугольного сечения RIO	7
Узлы ответвления RIO (прямой тройник)	8
Узлы ответвления RIO (крестовина)	9
Отводы круглого сечения RIO	10
Отводы прямоугольного сечения RIO	11

Раздел 2. КЛАПАНЫ ОГРЕЗАДЕРЖИВАЮЩИЕ RIO

Клапаны огнезадерживающие RIO АЗЕ	12
Клапаны огнезадерживающие взрывозащищенные RIO АЗЕ	17

Раздел 3. КЛАПАНЫ ОБРАТНЫЕ RIO

Клапаны обратные RIO общего назначения	20
Клапаны обратные взрывозащищенные RIO серия 5.904-58	21
Клапаны обратные взрывозащищенные RIO (искробезопасные) серии 3.904-18	22
Клапаны перекидные взрывозащищенные RIO серия 5.904-58	23
Клапаны самооткрывающиеся RIO для крышных вентиляторов	24
Клапаны лепестковые RIO к осевым вентиляторам серия 1.494-33	25

Раздел 4. КЛАПАНЫ RIO ПРОЧИЕ

Клапаны-расходомеры отсекатели RIO КРО	26
Клапаны воздушные регулирующие RIO КВР	27
Клапаны воздушные утепленные RIO КВУ	28
Клапаны утепленные створные RIO КУС по типу серии 5.904-74.93	30
Дроссель – клапаны RIO серии 1.494-39	32

Раздел 5. ЗАСЛОНКИ RIO

Заслонки воздушные во взрывозащищенном исполнении RIO	34
Заслонки воздушные унифицированные общепромышленного назначения RIO	36

Раздел 6. ГЛУШИТЕЛИ ШУМА ВЕНТИЛЯЦИОННЫХ УСТАНОВОК RIO

Трубчатые шумоглушители RIO	38
Пластинчатые шумоглушители RIO	40

Раздел 7. УЗЛЫ ПРОХОДА RIO ВЕНТИЛЯЦИОННЫХ ШАХТ ЧЕРЕЗ ПОКРЫТИЯ ЗДАНИЙ

Узлы прохода RIO типа УП	42
Насадок с водоотводящим кольцом RIO	45
Стальные стаканы RIO для крепления крышных вентиляторов, дефлекторов и зонтов	46
Стальные стаканы термоизолированные RIO для установки крышных вентиляторов	47

Раздел 8. РЕШЕТКИ RIO

Решетки щелевые регулируемые RIO типа Р	49
Решетки металлические воздухозаборные RIO типа ЖМ	50
Решетки штампованные щелевые RIO (по типу решеток СТД)	51

Раздел 9. ВОЗДУХОРАСПРЕДЕЛИТЕЛИ RIO

Воздухораспределители эжекционные панельные RIO типа ВЭПш	52
Воздухораспределители RIO перфорированные круглые типа ВПК	54
Воздухораспределители типа RIO НРВ	56
Воздухораспределители прямооточные регулируемые RIO типа ВР	57
Воздухораспределители пристенные RIO типа ВП	58

СОДЕРЖАНИЕ

Раздел 10. ЭЖЕКТОРЫ RIO

Эжекторы низкого давления RIO производительностью 1 – 12 м ³ / час	59
Установка эжекторов низкого давления RIO	60

Раздел 11. ИЗДЕЛИЯ И СОЕДИНЯЮЩИЕ ЭЛЕМЕНТЫ ВЕНТИЛЯЦИОННЫХ СИСТЕМ

Местные отсосы RIO при ручной электросварке. Панели равномерного всасывания RIO (панель черноморского)	64
Двери и люки RIO для вентиляционных камер	66
Дефлекторы RIO	67
Зонты вентиляционных систем RIO	68
Гибкие вставки RIO к центробежным вентиляторам типа «Н» и «В»	70
Шиберы RIO	71
Соединяющие элементы вентиляционных систем RIO	72

Раздел 12. ВОЗДУХООЧИСТНОЕ ОБОРУДОВАНИЕ RIO

Циклоны RIO ЦН-15	73
Циклоны RIO ЦН-11	77
Циклоны RIO СИОТ	80
Циклоны RIO УЦ	82
Циклоны с обратным конусом RIO ЦОК (циклоны RIO ВЦНИИОТ)	84
Циклон с обратным конусом универсальный RIO ЦМ серия 5.904-72.93.0-ПЗ	88
Установка циклонов с обратным конусом универсальных RIO ЦМ	89
Циклон RIO РИСИ серии 7.411-1	91
Циклон RIO СЦН-40, RIO СЦН-40М	92
Циклоны с водяной пленкой типа RIO ЦВП	94
Фильтры воздушные ячейковые унифицированные типа RIO ФЯ	96

Раздел 13. ПРИТОЧНЫЕ КАМЕРЫ RIO И ВОЗДУШНЫЕ ЗАВЕСЫ RIO

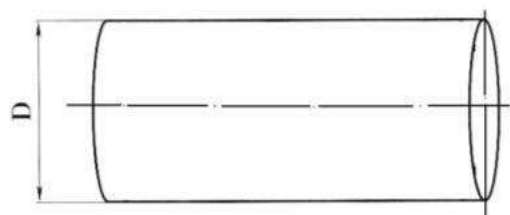
Приточные камеры каркасно-панельные RIO ПККП	97
Воздушные завесы RIO	99

ВОЗДУХОВОДЫ RIO

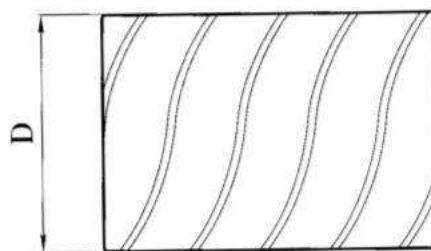
РАЗДЕЛ 1

Воздуховоды круглого сечения RIO

фальцевые



спирально-навивные

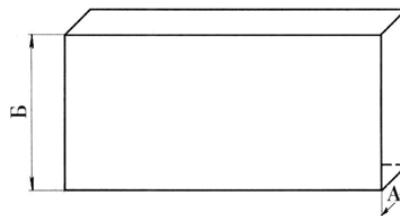


Диаметр, мм		Толщина металла, мм		Площадь поперечного сечения, м ²	Площадь поверхности 1 м, м ²
Спирально-навивные	Фальцевые сварные	Фальцевые, спирально-навивные	Сварные		
100	100	0,55	1,2	0,0079	0,314
125	125			0,0123	0,392
	140			0,0154	0,44
160	160			0,02	0,502
	180			0,0255	0,566
200	200			0,0314	0,628
	225			0,04	0,706
250	250			0,049	0,785
	280			0,0615	0,879
315	315			0,078	0,989
355	355			0,099	1,115
400	400			0,126	1,26
450	450	0,159	1,41		
500	500	0,7	1,4	0,196	1,57
560	560			0,246	1,76
630	630			0,312	1,98
710	710			0,396	2,23
800	800			0,503	2,51
900	900			0,635	2,83
1000	1000			0,785	3,14
1120	1120			0,985	3,52
1250	1250	1,0	1,5	1,23	3,9
	1400			1,54	4,4
	1600			2,02	5,03
	1800			2,54	5,65
	2000	-	2,0	3,14	6,23

ВОЗДУХОВОДЫ RIO

РАЗДЕЛ 1

Воздуховоды прямоугольного сечения RIO

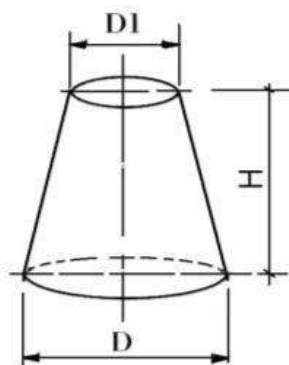


Размеры, мм		Площадь 1-ого погонного м, м ²	Толщина металла, мм	Размеры, мм		Площадь 1-ого погонного м, м ²	Толщина металла, мм	
А	Б			А	Б			
100	150	0,5	0,55	500	500	2,0	0,7	
	200	0,6			600	2,2		
	250	0,7			800	2,6		
150	150	0,6			1000	3,0		1,0
	200	0,7			1200	3,4		
	250	0,8			1600	4,2		
200	200	0,8		2000	5,0	0,7		
	250	0,9		600	2,4			
	300	1,0		800	2,8			
	400	1,2		1000	3,2			
	500	1,4		1200	3,6			
250	250	1,0		0,55	600	1600	4,4	1,0
	300	1,1	2000			5,2		
	400	1,3	800			3,2	0,7	
	500	1,5	1000			3,6		
	600	1,7	1200			4,0		
300	300	1,2	0,7	800	1600	4,8	1,0	
	400	1,4			2000	5,6		
	500	1,6			1000	4,0		0,7
	600	1,8		1200	4,4			
	800	2,2		1600	5,2			
	1000	2,6		2000	6,0			
400	400	1,6	1,0	1000	1200	4,8	1,0	
	500	1,8			1600	5,6		
	600	2,0			2000	6,4		
	800	2,4		1200	1600	6,4		
	1000	2,8			2000	7,2		
	1200	3,2						

ВОЗДУХОВОДЫ RIO

РАЗДЕЛ 1

Переходы круглого сечения RIO

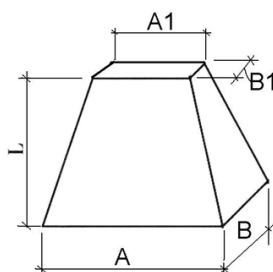


Основные размеры, мм			Площадь поверхности, м ²	Основные размеры, мм			Площадь поверхности, м ²
D	D1	H		D	D1	H	
140	100	270	0.10	560	400	400	0,62
	125		450		270	0,44	
160	125	270	0.12	630	500	270	0,45
	140		450		400	0,70	
180	140	270	0.14	710	500	500	0,49
	160		560		560	0,51	
200	140	270	0.15	800	500	400	0,79
	160		560		270	0,57	
	180		630		270	0,57	
225	160	270	0.16	900	560	400	0,89
	180		630		400	0,92	
	200		710		270	0,65	
250	180	270	0.18	1000	630	600	1,48
	200		710		400	1,04	
	225		800		270	0,73	
280	200	270	0.21	1120	800	400	1,17
	225		900		270	0,82	
	250		900		400	1,32	
315	225	270	0.23	1250	1000	270	0,92
	250		900		600	2,11	
	280		1000		600	2,17	
355	250	270	0.26	1400	1120	270	1,03
	280		1000		800	3,11	
400	280	270	0.30	1600	1120	600	2,44
	315		1250		270	1,17	
	355		1120		800	3,57	
450	315	270	0.33	1800	1250	600	2,80
	355		1400		400	1,94	
	400		1400		800	4,14	
500	355	270	0.38	2000	1600	400	2,20
	400		1600		800	4,66	
	450		0.4				

ВОЗДУХОВОДЫ RIO

РАЗДЕЛ 1

Переходы прямоугольного сечения RIO

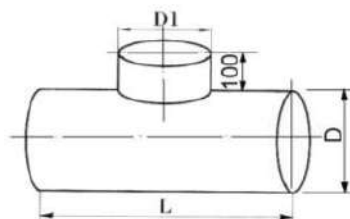


Основные размеры, мм			Площадь поверхности, м ²	Основные размеры, мм			Площадь поверхности, м ²	
A x B	A1 x B1	L		A x B	A1 x B1	L		
150x150	100x150	300	0,17	800x1250	600x1250	300	1,40	
250x150	150x150		0,22	1000x1250		500	2,62	
250x250	150x250		0,28	1000x500	800x500	300	1,01	
250x300	150x300		0,32	1250x600		800x600	1,76	
400x250	250x250		0,38	1000x600	800x600	600	1,89	
400x400	250x400		0,48	1000x800		300	1,26	
400x500	250x500		0,54	1250x800	800x800	600	3,04	
500x250	400x250		0,44	1000x1000		300	1,29	
500x400	400x400		0,54	1250x1000	800x1000	600	3,04	
600x400			0,65	1000x1250		300	1,55	
500x500	400x500		0,60	1250x1250	800x1250	600	3,41	
600x500			0,68	1000x600		300	1,68	
500x600	400x600		0,66	1250x1600	800x1600	600	3,94	
600x600			0,79	1250x600		1000x600	500	1,93
500x800	400x800		0,79	1250x800	1000x800		700	2,12
600x800			0,94	1600x800		500	3,86	
600x400	500x400		0,60	1250x1000	1000x1000	700	2,34	
800x400			500	1,28		1600x1000	500	4,23
600x500	500x500		300	0,66	1250x1250	1000x1250	500	2,61
800x500			500	1,33	1600x1250		700	4,69
600x600	500x600	300	0,72	1600x1600	1000x1600	500	5,34	
800x600		500	1,45	1250x2000		300	1,98	
600x800	500x800	300	0,85	1600x2000	1000x2000	700	6,07	
800x800		500	1,68	1600x800		1250x800	500	2,7
600x1000	500x1000	300	0,98	1600x1000	1250x1000		500	2,61
800x1000		500	1,78	2000x1000		900	6,14	
800x400	600x400	300	0,79	1600x1250	1250x1250	500	3,26	
800x500	600x500		1,01	2000x1250		900	6,72	
1000x500		500	1,66	1600x1600	1250x1600	500	3,69	
800x600	600x600	300	0,94	2000x1600		900	7,55	
1000x600		500	1,79	1600x2000	1250x2000	500	4,66	
800x800	600x800	300	1,08	2000x1000		1600x1000	500	3,58
1000x800	600x800	500	2,05	2000x1250	1600x1250		3,90	
800x1000	600x1000	300	1,22	2000x1600	1600x1600	4,35		
1000x1000	600x1000	500	2,30	2000x2000	1600x2000	4,86		

ВОЗДУХОВОДЫ RIO

РАЗДЕЛ 1

Узлы ответвления RIO (прямой тройник)

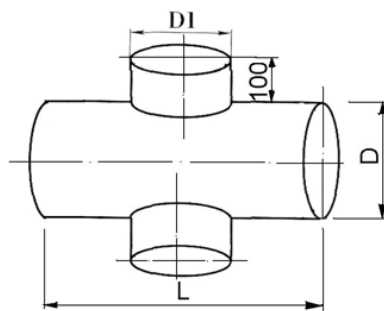


Размеры, мм			Площадь поверхности, м ²	Размеры, мм			Площадь поверхности, м ²
D	D1	L		D	D1	L	
160	140	240	0,17	800	400	600	1,67
180	160	260	0,21		500	700	1,98
200	160	260	0,22		560	760	2,18
	180	280	0,25		710	910	2,75
225	160	260	0,24	900	450	650	2,03
	200	300	0,29		630	830	2,68
250	200	300	0,32	1000	800	1000	3,39
	225	325	0,35		500	700	2,41
280	200	300	0,34		710	910	3,25
	250	350	0,42		800	1000	3,65
315	200	300	0,37	1120	500	700	2,66
	250	350	0,45		710	910	3,57
	280	380	0,50		900	1100	4,41
355	200	300	0,40	1250	560	760	3,22
	250	350	0,49		800	1000	4,36
	315	415	0,61		1000	1200	5,42
400	200	300	0,45		1400	1120	1320
	250	350	0,53	560		760	3,57
	315	415	0,66	800		1000	4,81
450	280	380	0,65	1000		1200	5,92
	400	500	0,91	1250	1450	7,52	
500	315	415	0,77	1600	710	910	4,89
	450	550	1,10		900	1100	6,01
560	315	415	0,85		1250	1450	8,28
	450	550	1,19		1400	1600	9,4
	500	600	1,34	1800	800	1000	6,02
630	355	455	1,05		1000	1200	7,33
	450	550	1,3		1250	1450	9,09
	560	660	1,64		1600	1800	11,90
710	400	500	1,28	2000	900	1100	7,35
	500	600	1,58		1250	1450	9,94
	630	730	2,02		1600	1800	12,84
						1800	2000

ВОЗДУХОВОДЫ RIO

РАЗДЕЛ 1

Узлы ответвления RIO (крестовина)

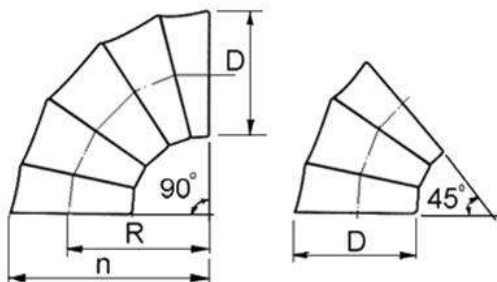


Размеры, мм			Площадь поверхности, м ²	Размеры, мм			Площадь поверхности, м ²
D	D1	L		D	D1	L	
160	140	240	0,223	800	400	600	1,83
180	160	260	0,272		500	700	2,21
200	160	260	0,28		560	760	2,46
	180	280	0,32		710	910	3,21
225	160	260	0,30	900	450	650	2,21
	200	300	0,37		630	830	3,01
250	200	300	0,40	1000	800	1000	3,95
	225	325	0,45		500	700	2,62
280	200	300	0,42	1120	710	910	3,69
	250	350	0,53		800	1000	4,11
315	200	300	0,44	1250	500	700	2,86
	250	350	0,55		710	910	3,93
	280	380	0,63		900	1100	4,95
355	200	300	0,47	1400	560	760	3,45
	250	350	0,50		800	1000	4,79
	315	415	0,76		1000	1200	5,13
400	200	300	0,52	1600	1120	1320	7,11
	250	350	0,63		560	760	3,80
	315	415	0,80		800	1000	4,81
450	280	380	0,76	1800	1000	1200	6,33
	400	500	1,11		1250	1450	8,67
500	315	415	0,90	2000	710	910	5,21
	450	550	1,34		900	1100	6,69
560	315	415	0,97	800	1250	1450	9,7
	450	550	1,47		1400	1600	10,75
	500	600	1,48		800	1000	6,39
630	355	455	1,19	1800	1000	1200	7,88
	450	550	1,51		1250	1450	9,98
	560	660	1,97		1600	1800	13,63
710	400	500	1,44	2000	900	1100	7,78
	500	600	1,82		1250	1450	10,76
	630	730	2,41		1600	1800	14,35
					1800	2000	16,86

ВОЗДУХОВОДЫ RIO

РАЗДЕЛ 1

Отводы круглого сечения RIO

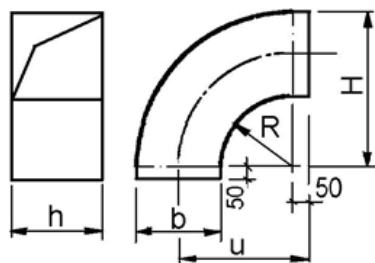


Размеры, мм			Площади поверхности, м ²		Размеры, мм			Площади поверхности, м ²	
D	R	N	90°	45°	D	R	n	90°	45°
100	195	245	0.11	0.07	500	545	795	1.44	0.79
125	232	295	0.16	0.10	560	605	885	1.79	0.97
140	255	325	0.19	0.12	630	675	990	2.24	1.21
160	285	365	0.25	0.15	710	710	1065	2.62	1.31
180	315	405	0.30	0.18	800	800	1200	3.33	1.67
200	345	445	0.37	0.21	900	900	1350	4.22	2.11
225	382	495	0.46	0.26	1000	1000	1500	5.20	2.60
250	420	545	0.56	0.31	1120	1120	1680	6.53	3.26
280	465	605	0.69	0.39	1250	1250	1875	8.13	4.07
315	518	675	0.76	0.48	1400	1400	2100	10.2	5.10
355	400	578	0.86	0.43	1600	1600	2400	13.3	6.66
400	445	645	0.95	0.53	1800	1800	2700	16.9	8.43
450	495	720	1.18	0.65	2000	2000	3000	20.8	10.4

ВОЗДУХОВОДЫ RIO

РАЗДЕЛ 1

Отводы прямоугольного сечения RIO



Размеры, мм				Площадь поверхности F, м ² , при ширине отвода h, мм												
b	R	u	H	100	150	200	250	300	400	500	600	800	1000	1200	1600	2000
100	150	250	300		0,21	0,25	0,29									
150	275	350	0,23	0,27	0,32	0,36										
200	300	400	0,30	0,32	0,39	0,44	0,49	0,59	0,69							
250	325	450	0,37	0,43	0,48	0,53	0,59	0,69	0,80	0,90	1,12					
300	350	500			0,57	0,63	0,69	0,80	0,91	1,03	1,26	1,49				
400	400	600			0,78	0,84	0,91	1,04	1,17	1,30	1,56	1,82	2,08			
500	450	700			1,02	1,09	1,17	1,31	1,46	1,60	1,89	2,18	2,48	3,06	3,64	
600	500	800				1,37	1,45	1,61	1,78	1,94	2,26	2,58	2,90	3,55	4,20	
800	600	1000				2,02	2,12	2,31	2,51	2,70	3,08	3,47	3,86	4,63	5,40	
1000	300	850	1350					3,53	3,80	4,07	4,34	4,88	5,43	5,97	7,05	8,13
1200	950	1550						4,84	5,14	5,45	6,05	6,66	7,27	8,48	9,69	
1600	1150	1950							7,68	8,04	8,77	9,50	10,24	11,70	13,16	
2000	1350	2350							10,71	11,14	12,00	12,65	13,70	15,42		

Клапаны огнезадерживающие RIO АЗЕ

Предназначены для автоматического и дистанционного блокирования распространения пожара по воздуховодам, шахтам и каналам систем вентиляции и кондиционирования, а также для защиты проемов в ограждающих строительных конструкциях зданий и сооружений различного назначения.

- Серия 5.904-53. Клапаны огнезадерживающие прямоугольные с пределом огнестойкости 0,25 и 0,5 часа.
- Серия 5.904-54. Клапаны огнезадерживающие взрывозащищенные с пределом огнестойкости 0,25 и 0,5 часа.
- Серия 5.904-42. Клапаны обратные огнезадерживающие с пределом огнестойкости 0,5 часа.
- Серия 5.904-70.93. Клапаны огнезадерживающие с пределом огнестойкости 1 час.
- Серия 5.904-71.93. Клапаны огнезадерживающие взрывозащищенные с пределом огнестойкости 1 час.

Применение огнезадерживающих клапанов обусловлено требованиями СНиП 41-01-2003 и СНиП 21-01-97*, согласно которым огнезадерживающие клапаны устанавливаются в воздуховодах систем вентиляции, пересекающих противопожарные стены, перегородки или перекрытия. По условиям размещения клапаны могут быть двух типов: для установки у противопожарных стен и у перегородок (горизонтальные) и для установки в перекрытиях (вертикальные). Применение клапанов осуществляется в соответствии с требованиями СНиП 41-01-2003. Конструкция клапана обеспечивает следующие способы закрытия створок:

- от плавкого предохранителя;
- ручной.

Условие эксплуатации

Клапаны огнезадерживающие допускаются к эксплуатации в помещениях с неагрессивной средой и с положительной температурой, не превышающей 35°С и относительной влажностью до 80 %.

Огнезадерживающие взрывозащищенные клапаны предназначены для использования в системах, в которых перемещаются взрывоопасные смеси всех категорий и групп по классификации ГОСТ 12.1.011 и устанавливаются во взрывопожароопасных зонах помещений, относящихся к классам В-1, В-1А, В-1Б по классификации ПУЭ.

Клапаны не допускается применять в системах, предназначенных для перемещения газопаровоздушных смесей от технологических установок, в которых взрывоопасные вещества нагреваются выше температуры их самовоспламенения или находятся под избыточным давлением, а также в вентиляционных системах, перемещающих взрывоопасные пыли.

Огнезадерживающие клапаны общепромышленного исполнения не подлежат установке в воздуховодах и каналах:

- помещений категорий А и Б по пожаровзрывобезопасности;
- местных отсосов пожаровзрывоопасных смесей;
- в местах, не подвергаемых периодической очистке по установленному регламенту для предотвращения горючих отложений.

Основные технические характеристики

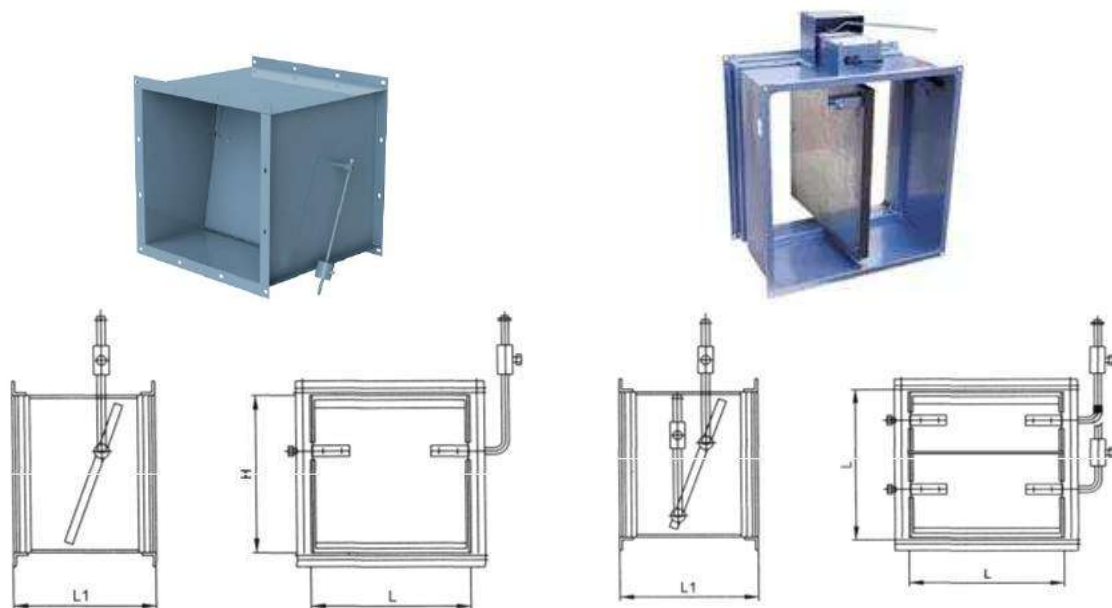
Исполнение	Вид установки	Обозначение	Размер
Клапаны обратные огнезадерживающие с пределом огнестойкости 0,5 часа.			
Общепромышленное	Горизонтальный и вертикальный. Горизонтальный при скорости воздуха не менее 6 м/сек. Вертикальный при скорости - не менее 4 м/сек	RIO АЗЕ 073.000	250x250
		RIO АЗЕ 073.000-01	250x400
		RIO АЗЕ 073.000-02	400x400
		RIO АЗЕ 073.000-03	400x500
		RIO АЗЕ 073.000-04	400x600
		RIO АЗЕ 073.000-05	100x100
		RIO АЗЕ 073.000-06	150x100
		RIO АЗЕ 073.000-07	150x150
		RIO АЗЕ 074.000	600x600
		RIO АЗЕ 074.000-01	800x800
		RIO АЗЕ 075.000	1000x1000

КЛАПАНЫ ОГРЕЗАДЕРЖИВАЮЩИЕ RIO

РАЗДЕЛ 2

Клапаны огнезадерживающие RIO АЗЕ

Конструктивные схемы установки клапанов



Габаритные размеры

Обозначение	Размеры, мм			Масса, кг
	H	L	L1	
RIO АЗЕ 073.000	250	250	250	11
RIO АЗЕ 073.000-01	250	400	250	15
RIO АЗЕ 073.000-02	400	400	420	27
RIO АЗЕ 073.000-03	400	500	420	31
RIO АЗЕ 073.000-04	400	600	420	35
RIO АЗЕ 074.000	600	600	400	46,5
RIO АЗЕ 074.000-01	800	800	530	75,5
RIO АЗЕ 074.000-02	1000	1000	465	102

КЛАПАНЫ ОГРЕЗАДЕРЖИВАЮЩИЕ RIO

РАЗДЕЛ 2

Клапаны огнезадерживающие RIO АЗЕ

Основные технические характеристики

Исполнение	Вид установки	Обозначение	Размер
Клапаны огнезадерживающие прямоугольные с пределом огнестойкости 0,25 и 0,5 часа. Серия 5.904-53			
Общепромышленный	0,25 часа. Горизонтальный	RIO АЗЕ 086.000	250x250
		RIO АЗЕ 086.000-01	250x400
		RIO АЗЕ 088.000	400x400
		RIO АЗЕ 088.000-01	400x500
		RIO АЗЕ 088.000-02	400x600
		RIO АЗЕ 088.000-03	600x600
		RIO АЗЕ 088.000-04	800x800
		RIO АЗЕ 088.000-05	1000x1000
	0,25 часа. Вертикальный	RIO АЗЕ 087.000	250x250
		RIO АЗЕ 087.000-01	250x400
		RIO АЗЕ 089.000	400x400
		RIO АЗЕ 089.000-01	400x500
		RIO АЗЕ 089.000-02	400x600
		RIO АЗЕ 089.000-03	600x600
		RIO АЗЕ 089.000-04	800x800
		RIO АЗЕ 089.000-05	1000x1000
Общепромышленное	0,5 часа. Горизонтальный	RIO АЗЕ 086.000-02	250x250
		RIO АЗЕ 086.000-02-03	250x400
		RIO АЗЕ 088.000-06	400x400
		RIO АЗЕ 088.000-06-07	400x500
		RIO АЗЕ 088.000-06-08	400x600
		RIO АЗЕ 088.000-06-09	600x600
		RIO АЗЕ 088.000-06-10	800x800
		RIO АЗЕ 088.000-06-11	1000x1000
	0,5 часа. Вертикальный	RIO АЗЕ 087.000-02	250x250
		RIO АЗЕ 087.000-02-03	250x400
		RIO АЗЕ 089.000-06	400x400
		RIO АЗЕ 089.000-06-07	400x500
		RIO АЗЕ 089.000-06-08	400x600
		RIO АЗЕ 089.000-06-09	600x600
		RIO АЗЕ 089.000-06-10	800x800
		RIO АЗЕ 089.000-06-11	1000x1000
Клапаны огнезадерживающие с пределом огнестойкости 1 час. Серия 5.904-70.93			
Общепромышленное	1,0 час. Горизонтальный и вертикальный	RIO АЗЕ 106.000	250x250
		RIO АЗЕ 106.000-01	300x250
		RIO АЗЕ 106.000-02	400x400
		RIO АЗЕ 106.000-03	500x500
		RIO АЗЕ 106.000-04	600x600
		RIO АЗЕ 106.000-05	800x800
		RIO АЗЕ 106.000-06	1000x1000

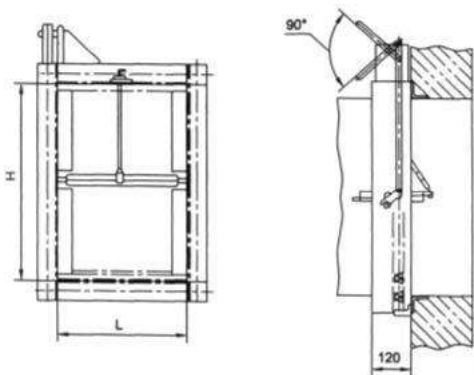
КЛАПАНЫ ОГРЕЗАДЕРЖИВАЮЩИЕ RIO

РАЗДЕЛ 2

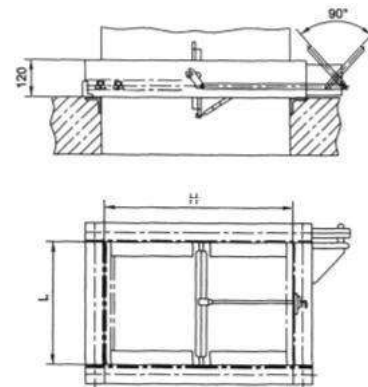
Клапаны огнезадерживающие RIO АЗЕ

Конструктивные схемы установки клапанов

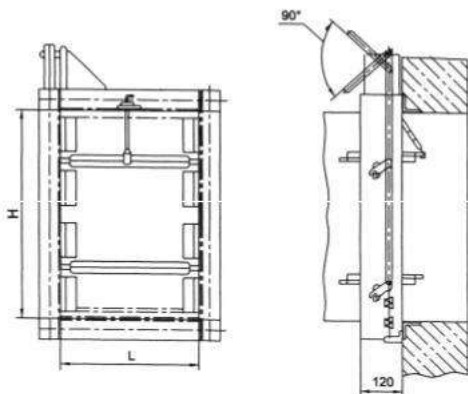
RIO АЗЕ 086.000 - горизонтальная



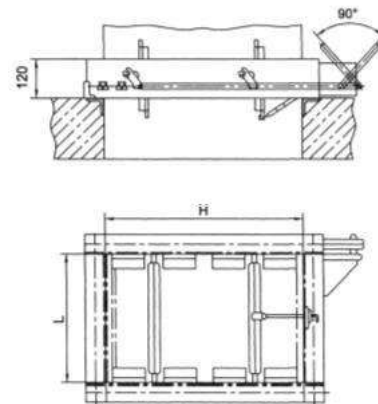
RIO АЗЕ 087.000 - вертикальная



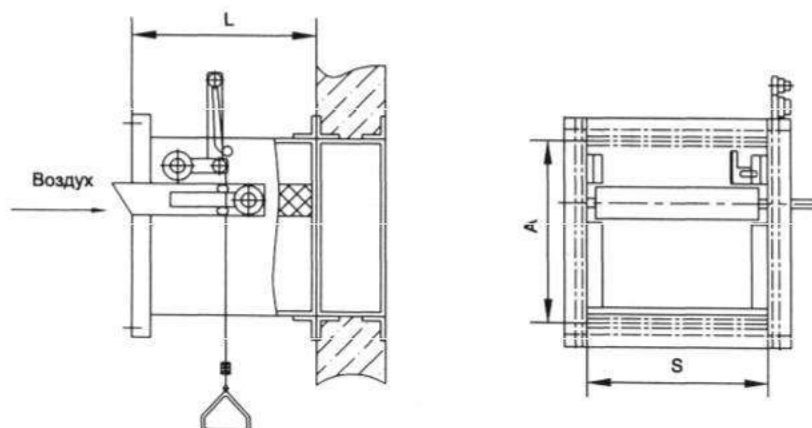
RIO АЗЕ 088.000 - горизонтальная



RIO АЗЕ 089.000 - вертикальная



RIO АЗЕ 106.000 – горизонтальная и вертикальная



КЛАПАНЫ ОГРЕЗАДЕРЖИВАЮЩИЕ RIO

РАЗДЕЛ 2

Клапаны огнезадерживающие RIO A3E

Габаритные размеры

Обозначение	Предел огнестойкости, час	Размеры, мм		Масса, кг
		L	H	
RIO A3E 086.000 RIO A3E 088.000	0,25	250	250	9,0
RIO A3E 086.000-01 RIO A3E 088.000-01		400	400	11,5
RIO A3E 086.000-02 RIO A3E 088.000-02	0,5	250	250	10,0
RIO A3E 086.000-03 RIO A3E 088.000-03		400	400	12,5
RIO A3E 087.000 RIO A3E 089.000	0,25	400	400	16
RIO A3E 087.000-01 RIO A3E 089.000-01		400	500	18
RIO A3E 087.000-02 RIO A3E 089.000-02		400	600	20
RIO A3E 087.000-03 RIO A3E 089.000-03		600	600	26
RIO A3E 087.000-04 RIO A3E 089.000-04		800	800	40
RIO A3E 087.000-05 RIO A3E 089.000-05		1000	1000	56
RIO A3E 087.000-06 RIO A3E 089.000-06		400	400	18
RIO A3E 087.000-07 RIO A3E 089.000-07		400	500	21
RIO A3E 087.000-08 RIO A3E 089.000-08		400	600	23
RIO A3E 087.000-09 RIO A3E 089.000-09		600	600	30
RIO A3E 087.000-10 RIO A3E 089.000-10	0,5	800	800	47
RIO A3E 087.000-11 RIO A3E 089.000-11		1000	1000	67
RIO A3E 106.000		245	A x S 250x250	12
RIO A3E 106.000-01		300	A x S 300x250	14
RIO A3E 106.000-02		415	A x S 400x400	24
RIO A3E 106.000-03		530	A x S 500x500	36
RIO A3E 106.000-04		650	A x S 600x600	52
RIO A3E 106.000-05		880	A x S 800x800	84
RIO A3E 106.000-06		1110	A x S 1000x1000	128

КЛАПАНЫ ОГРЕЗАДЕРЖИВАЮЩИЕ RIO

РАЗДЕЛ 2

Клапаны огнезадерживающие взрывозащищенные RIO A3E

Основные технические характеристики

Исполнение	Вид установки	Обозначение	Размер
Клапаны огнезадерживающие взрывозащищенные с пределом огнестойкости 0,25 и 0,5 часа. Серия 5.904-54			
Взрывозащищенный	0,25 часа Горизонтальный	RIO A3E 094.000	250x250
		RIO A3E 094.000-01	250x400
		RIO A3E 096.000	400x400
		RIO A3E 096.000-01	400x500
		RIO A3E 096.000-02	400x600
		RIO A3E 096.000-03	600x600
		RIO A3E 096.000-04	800x800
Взрывозащищенный	0,25 часа Вертикальный	RIO A3E 095.000	250x250
		RIO A3E 095.000-01	250x400
		RIO A3E 097.000	400x400
		RIO A3E 097.000-01	400x500
		RIO A3E 097.000-02	400x600
		RIO A3E 097.000-03	600x600
		RIO A3E 097.000-04	800x800
Взрывозащищенный	0,5 часа Горизонтальный	RIO A3E 094.000-02	250x250
		RIO A3E 094.000-02-03	250x400
		RIO A3E 096.000-06	400x400
		RIO A3E 096.000-06-07	400x500
		RIO A3E 096.000-06-08	400x600
		RIO A3E 096.000-06-09	600x600
		RIO A3E 096.000-06-10	800x800
Взрывозащищенный	0,5 часа Горизонтальный	RIO A3E 096.000-06-11	1000x1000
		RIO A3E 095.000-02	250x250
		RIO A3E 095.000-02-03	250x400
		RIO A3E 097.000-06	400x400
		RIO A3E 097.000-06-07	400x500
		RIO A3E 097.000-06-08	400x600
		RIO A3E 097.000-06-09	600x600
RIO A3E 097.000-06-10	800x800		
RIO A3E 097.000-06-11	1000x1000		
Клапан огнезадерживающий взрывозащищенный с пределом огнестойкости 1 час. Серия 5.904-71.93			
Взрывозащищенный	1,0 часа. Горизонтальный и вертикальный	RIO A3E 107.000	250x250
		RIO A3E 107.000-01	300x250
		RIO A3E 107.000-02	400x400
		RIO A3E 107.000-03	500x500
		RIO A3E 107.000-04	600x600
		RIO A3E 107.000-05	800x800
		RIO A3E 107.000-06	1000x1000

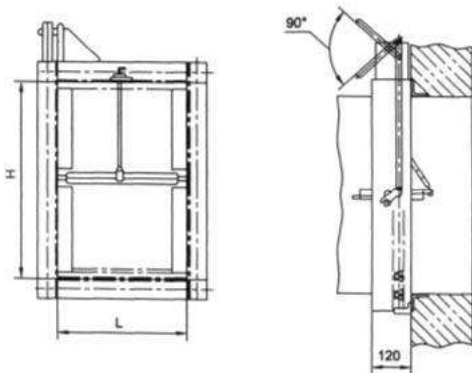
КЛАПАНЫ ОГРЕЗАДЕРЖИВАЮЩИЕ RIO

РАЗДЕЛ 2

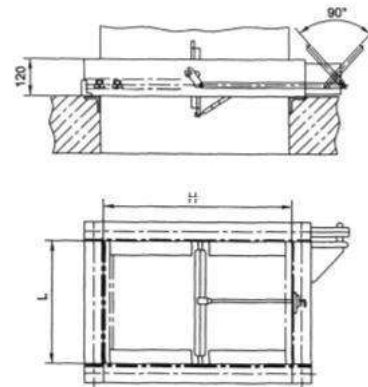
Клапаны огнезадерживающие взрывозащищенные RIO АЗЕ

Конструктивные схемы установки клапанов

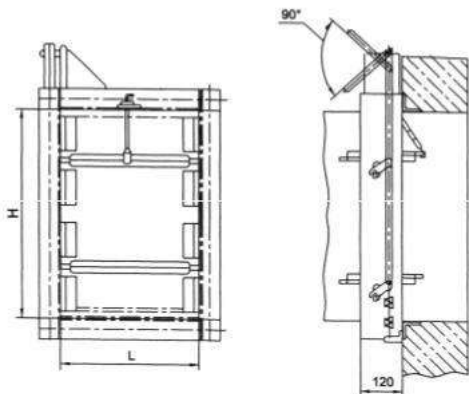
RIO АЗЕ 094.000 - горизонтальная



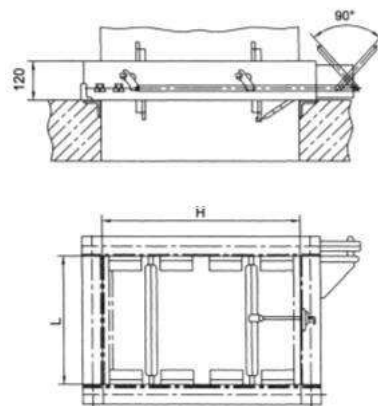
RIO АЗЕ 095.000 - вертикальная



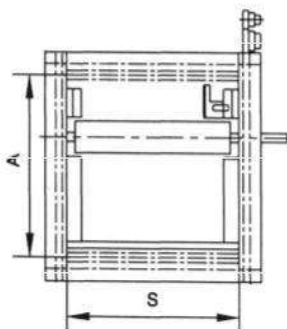
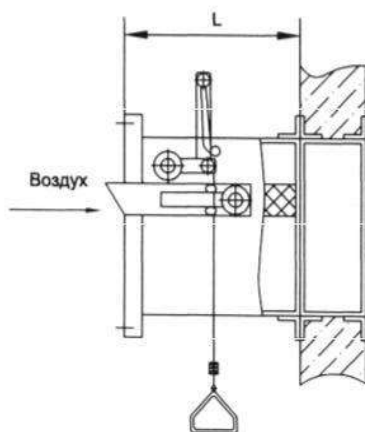
RIO АЗЕ 096.000 - горизонтальная



RIO АЗЕ 097.000 - вертикальная



RIO АЗЕ 107.000 – горизонтальная и вертикальная



КЛАПАНЫ ОГРЕЗАДЕРЖИВАЮЩИЕ RIO

РАЗДЕЛ 2

Клапаны огнезадерживающие взрывозащищенные RIO A3E

Габаритные размеры

Обозначение	Предел огнестойкости, час	Размеры, мм		Масса, кг
		L	H	
RIO A3E 094.000 RIO A3E 096.000	0,25	250	250	9,0
RIO A3E 094.000-01 RIO A3E 096.000-01		400	400	11,5
RIO A3E 094.000-02 RIO A3E 096.000-02	0,5	250	250	10,0
RIO A3E 094.000-03 RIO A3E 096.000-03		400	400	12,5
RIO A3E 095.000 RIO A3E 097.000	0,25	400	400	16
RIO A3E 095.000-01 RIO A3E 097.000-01		400	500	18
RIO A3E 095.000-02 RIO A3E 097.000-02		400	600	20
RIO A3E 095.000-03 RIO A3E 097.000-03		600	600	26
RIO A3E 095.000-04 RIO A3E 097.000-04		800	800	40
RIO A3E 095.000-05 RIO A3E 097.000-05		1000	1000	56
RIO A3E 095.000-06 RIO A3E 097.000-06		400	400	18
RIO A3E 095.000-07 RIO A3E 097.000-07		400	500	21
RIO A3E 095.000-08 RIO A3E 097.000-08		400	600	23
RIO A3E 095.000-09 RIO A3E 097.000-09		600	600	30
RIO A3E 095.000-10 RIO A3E 097.000-10	800	800	47	
RIO A3E 095.000-11 RIO A3E 097.000-11	1000	1000	67	
RIO A3E 107.000	1,0	245	A x S 250x250	12
RIO A3E 107.000-01		300	A x S 300x250	14
RIO A3E 107.000-02		415	A x S 400x400	24
RIO A3E 107.000-03		530	A x S 500x500	36
RIO A3E 107.000-04		650	A x S 600x600	52
RIO A3E 107.000-05		880	A x S 800x800	84
RIO A3E 107.000-06		1110	A x S 1000x1000	128

КЛАПАНЫ ОБРАТНЫЕ RIO

РАЗДЕЛ 3

Клапаны обратные RIO общего назначения

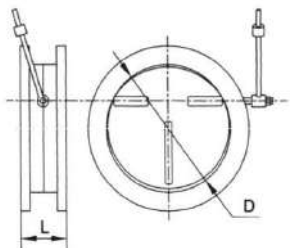
Клапаны обратные предназначены для автоматического перекрытия проходного сечения воздуховода при прекращении воздушного потока и исключают возможность движения воздуха в обратном направлении.

Регулировка клапана производится при наладке.

Клапаны обратные могут устанавливаться как на горизонтальных, так и на вертикальных участках воздуховодов. При установке на вертикальных участках, направление движения воздуха должно быть снизу вверх.

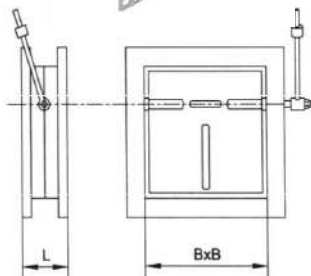
Клапаны обратные и перекидные могут устанавливаться в вентиляционных системах, с давлением в сети до 150 кгс/м². Установка клапанов в сети допускается при скоростях воздуха на горизонтальных участках не менее 6 м/с и на вертикальных не менее 4 м/с.

Клапаны обратные RIO круглого сечения



Обозначение	По типу серии 5.904-41			По типу серии 1.494-28		
	Размер, мм		Масса, кг	Размер, мм		Масса, кг
	D	L		D	L	
RIO KO	250	50	4,6	250	170	
RIO KO-01	315		5,5	315	200	
RIO KO-02	400		6,5	400	265	8,6
RIO KO-03	500		8,1	500	320	11,6
RIO KO-04	630		12,1	630	400	20,5
RIO KO-05	800		17	800	500	30,8
RIO KO-06	1000		64	25,6	1000	600
RIO KO-07	1250	72	35,3	1250		

Клапаны обратные RIO прямоугольного сечения



Обозначение	По типу серии 5.904-41			По типу серии 1.494-28		
	Размер, мм		Масса, кг	Размер, мм		Масса, кг
	BxB	L		BxB	L	
RIO KOп	150	50	3,7	150	220	3,6
RIO KOп-01	200		4,5	200	245	4,8
RIO KOп-02	250		5,5	250	345	6,7
RIO KOп-03	400		8,2	400	445	12,1
RIO KOп-04	500		10,3	500	460	15,9
RIO KOп-05	800		17,8	800	500	20,7
RIO KOп-06	1000	64	25,7	1000	530	29,7

КЛАПАНЫ ОБРАТНЫЕ RIO

РАЗДЕЛ 3

Клапаны обратные взрывозащищенные RIO серия 5.904-58

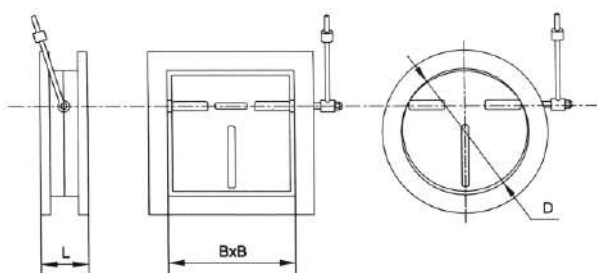
Клапаны обратные взрывозащищенные предназначены для автоматического перекрытия проходного сечения воздуховода при прекращении воздушного потока и исключают возможность движения воздуха в обратном направлении.

Клапаны обратные взрывозащищенные могут устанавливаться в вентиляционных системах, обслуживающие взрывоопасные производства, с давлением в сети до 150 кгс/м² и скорости перемещаемой среды от 6 до 20 м/с.

Клапаны обратные могут устанавливаться как на горизонтальных, так и на вертикальных участках воздуховодов. При установке на вертикальных участках, направление движения воздуха должно быть снизу вверх.

Клапаны обратные взрывозащищенные допускаются для применения в вентиляционных системах взрывоопасных производств, перемещающих взрывоопасные газо-паровоздушные смеси всех категорий и групп по классификации ГОСТ 12.1.011, и могут устанавливаться во взрывоопасных зонах помещений, классов В-1, В-1а и В-1б по классификации ПУЭ.

Установка клапанов обратных взрывозащищенных не допускается в вентиляционных системах для перемещения взрывоопасных газо-паровоздушных смесей от технологических установок, в которых взрывоопасные вещества нагреваются выше температуры их самовоспламенения или находятся под избыточным давлением, а также в вентиляционных системах, перемещающих взрывоопасные пыли.



Клапаны обратные взрывозащищенные RIO серия 5.904-58 круглого сечения

Обозначение	Диаметр D, мм	Длина L, мм	Масса, кг
RIO A3E 100	100	90	1,0
RIO A3E 100-01	125	115	1,5
RIO A3E 100-02	160	150	2,0
RIO A3E 100-03	200	190	3,0
RIO A3E 101	250	235	5,2
RIO A3E 101-01	315	300	7,2
RIO A3E 101-02	355	340	9,5
RIO A3E 101-03	400	385	11,5
RIO A3E 101-04	450	435	13,7
RIO A3E 101-05	500	485	16,4
RIO A3E 101-06	560	545	19,3
RIO A3E 101-07	630	615	27,5
RIO A3E 101-08	710	695	34,5
RIO A3E 101-09	800	785	43,0
RIO A3E 101-10	900	885	58,0
RIO A3E 101-11	1000	985	70,3

Клапаны обратные взрывозащищенные RIO серия 5.904-58 прямоугольного сечения

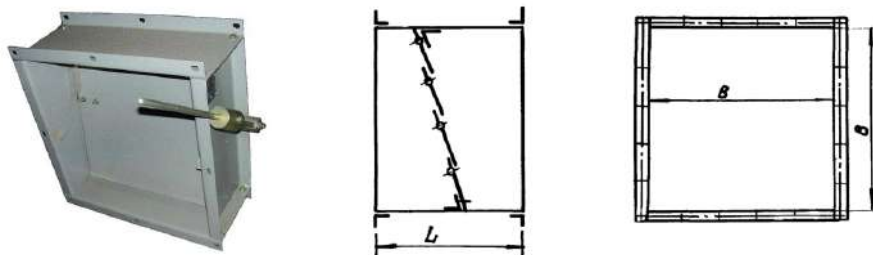
Обозначение	Сечение В x В, мм	Длина D, мм	Масса, кг
RIO A3E 102	150 x 150	170	3,5
RIO A3E 102-01	250 x 250		5,6
RIO A3E 102-02	300 x 300		6,3
RIO A3E 103	400 x 400		10,5
RIO A3E 103-01	500 x 500		13,5
RIO A3E 103-02	600 x 600		16,5
RIOA3E 104	800 x 800	180	30,5
RIOA3E 104-01	1000 x 1000	200	43,0

КЛАПАНЫ ОБРАТНЫЕ RIO

РАЗДЕЛ 3

Клапаны обратные взрывозащищенные RIO (искробезопасные) серии 3.904-18

По типу серии 3.904-18 Прямоугольного сечения



Обозначение	Сечение В x В, мм	Длина L, мм	Кол. лопаток	Масса, кг
RIO A3E 025.000	200x200	202		8
RIO A3E 025.000-01	250x250	254	1	9
RIO A3E 025.000-02	300x300	306		11,5
RIO A3E 026.000	400x400	265		14,5
RIO A3E 026.000-01	500x500	330	2	20,6
RIO A3E 026.000-02	600x600	395		21,9
RIO A3E 027.000	800x800	378		47
RIO A3E 027.000-01	1000x1000	470	4	55

По типу серии 3.904-18 Круглого сечения



Обозначение	Размеры, мм		Масса, кг
	D	L	
RIO A3E.028.000	250	278	6,9
RIO A3E.028.000-01	280	308	7,7
RIO A3E.028.000-02	315	346	8,9
RIO A3E.028.000-03	355	386	10,9
RIO A3E.028.000-04	400	432	14,5
RIO A3E.028.000-05	450	484	17,5
RIO A3E.028.000-06	500	536	20,8
RIO A3E.028.000-07	560	600	23,6
RIO A3E.028.000-08	630	670	37,1
RIO A3E.028.000-09	710	752	40,6
RIO A3E.028.000-10	800	844	51,8
RIO A3E.028.000-11	900	952	64,9
RIO A3E.028.000-12	1000	1052	77,5

Клапаны перекидные взрывозащищенные RIO серия 5.904-58

Клапаны перекидные устанавливаются только на вертикальных участках приточных воздуховодов для автоматического подключения в сеть резервного вентилятора при остановке рабочего. В помещениях высотой менее 3 м клапаны не устанавливаются.

Клапаны могут устанавливаться в вентиляционных системах взрывоопасных производств с давлением до 150 кгс/м² и скоростью перемещаемой воздушной среды не менее 6-20 м/с.

Клапаны перекидные представляют собой корпус, в подшипниках которого на оси закреплена лопатка. При возникновении воздушного потока в полости перекрытой лопаткой она перемещается на 90°, открывая проход воздуху и перекрывает вторую полость. Для обеспечения искрозащиты все детали, которые в процессе работы соприкасаются между собой (оси, лопатка и др.), выполнены из пары металлов - алюминий (бронза, латунь) - сталь.

Применение взрывозащищенных и искробезопасных клапанов осуществляется в соответствии с требованиями СНиП 41-01-2003.

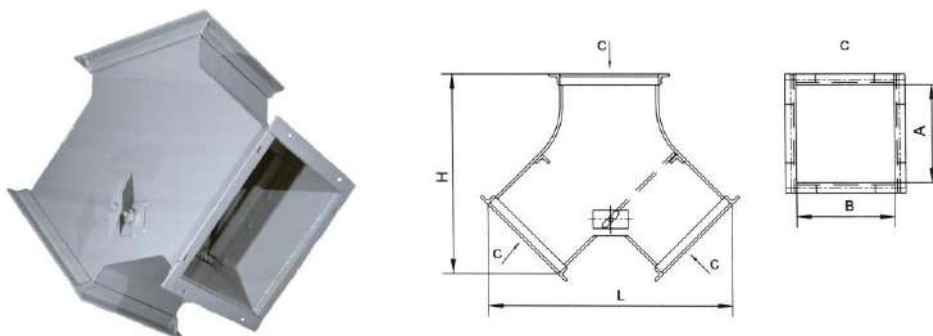
Условия эксплуатации

Клапаны предназначены для эксплуатации в закрытых помещениях с искусственно регулируемым климатическими условиями. Вид климатического исполнения - УХЛ4 по ГОСТ 15150.

Клапаны предназначены для использования в системах, в которых перемещаются взрывоопасные смеси всех категорий и групп по классификации ГОСТ 12.1.011 и устанавливаются во взрывоопасных зонах помещений, относящихся к классам В-1, В-1А, В-1Б по классификации ПУЭ.

Клапаны не допускается применять в системах, в которых перемещаются среды с агрессивностью по отношению к углеродистым сталям обыкновенного качества, выше агрессивности воздуха, запыленностью более 100 мг/м³, содержащие липкие и волокнистые материалы.

Габаритные размеры



Обозначение	Размеры, мм				Масса, кг
	A	B	H	L	
RIO A3E 105.000	150	150	293	391	8,0
RIO A3E 105.000-01	250	250	398	552	13,0
RIO A3E 105.000-02	300	250	398	552	15,0
RIO A3E 105.000-03	400	400	571	763	24,0
RIO A3E 105.000-04	500	500	677	904	32,0
RIO A3E 105.000-05	600	600	812	1064	47,0
RIO A3E 105.000-06	800	800	1073	1336	72,0
RIO A3E 105.000-07	1000	1000	1334	1607	104,0

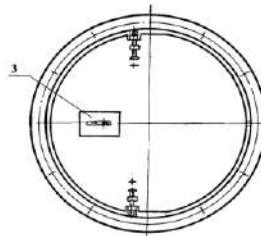
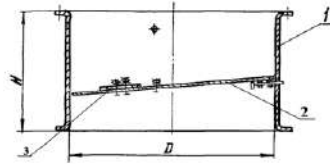
Клапаны самооткрывающиеся RIO для крышных вентиляторов

Изготавливаются по рабочим чертежам повторного применения А9-30 (по типу). Самооткрывающиеся клапаны предназначены для предотвращения утечек теплого воздуха из помещения при неработающем крышном вентиляторе. Они могут применяться только при использовании вентилятора без сети воздуховодов.

Самооткрывающийся клапан представляет собой цилиндрическую обечайку, в которой эксцентрично установлена створка, свободно поворачивающаяся в конических опорах и уравновешенная противовесом. Створка клапана открывается потоком воздуха и закрывается под воздействием собственного веса при неработающем вентиляторе.

Клапан должен крепиться к всасывающему патрубку вентилятора до установки вентилятора на стакан.

Номер вентилятора	Обозначение клапана	Диаметр обечайки D, мм	Высота клапана H, мм	Масса клапана, кг
4	RIO A3E 034.000	403	250	7,0
5	RIO A3E 034.000-01	503	233	9,5
6,3	RIO A3E 034.000-02	633	300	14,3



- 1 - корпус
- 2 - створка
- 3 - противовес

Клапаны лепестковые RIO к осевым вентиляторам серия 1.494-33

Клапаны лепестковые стальные в обычном исполнении предназначены для установки на нагнетательной стороне осевых вентиляторов с целью предотвращения попадания холодного воздуха и атмосферных осадков в помещения после отключения вентилятора.

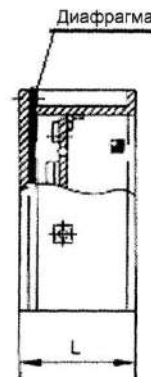
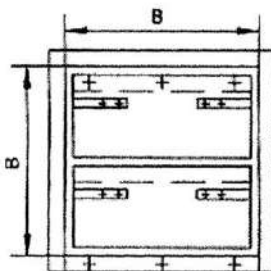
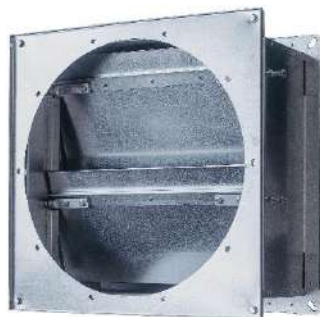
При включенном вентиляторе под действием воздушного потока лопасти клапана поддерживаются в открытом положении. После отключения вентилятора лопасти возвращаются в исходное положение и перекрывают сечение клапана. Оси лопаток смещены относительно оси симметрии, что значительно снижает величину момента, необходимого для открытия. Минимальный динамический напор, при котором работает лепестковый клапан, составляет 30-40 Па.

С целью уменьшения глубины установки вентилятора с клапаном у задней стенки клапана устанавливается диафрагма с отверстием диаметром, равному диаметру обечайки вентилятора.

Клапан предназначен для эксплуатации в условиях умеренного (У) климата 1,2,3,4 категорий размещения по ГОСТ 15150.

Габаритные размеры

Обозначение	Номер вентилятора	Размеры, мм		Число лепестков, шт.	Масса, кг
		B	L		
RIO КЛ.00.00	4	403	247	2	13,4
RIO КЛ.00.00-01	5	503	287	2	17,5
RIO КЛ.00.00-02	6,3	633	332	2	24,1
RIO КЛ.00.00-03	8	805	357	4	33,5
RIO КЛ.00.00-04	10	1008	392	4	43,4
RIO КЛ.00.00-05	12,5	1260	497	4	61,7

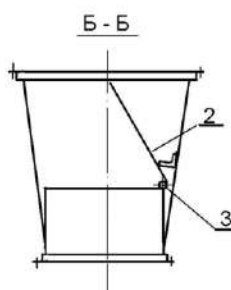
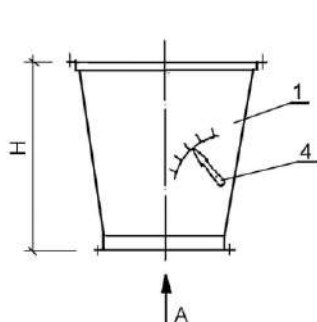


Клапаны-расходомеры отсекатели RIO КРО

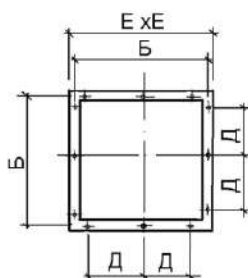
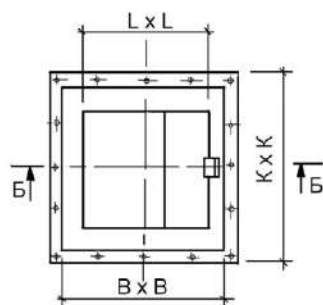
Клапаны-расходомеры отсекатели устанавливаются на нагнетательный патрубок электроручного вентилятора типа ЭРВ-72-2 и ЭРВ-72-3 и предназначены для определения расхода воздуха при работе вентилятора на ручном приводе. Кроме того, он является отсекающим клапаном при прекращении подачи напряжения на электродвигатель вентилятора. Клапан-расходомер отсекатель RIO КРО-2 устанавливается на установку ЭРВ-72-2, RIO КРО-3 - на установку ЭРВ-72-3.

Технические характеристики и габаритные размеры клапана RIO КРО

Типоразмер	Мак расход воздуха; м ³ /час	Размеры, мм							Масса, кг
		L	B	H	K	Б	Е	Д	
RIO КРО-2	1700	226	300	320	355	255	280	100	9,1
RIO КРО-3	2700	280	400	350	454	310	335	100	11,6



Вид А



- 1 – корпус клапана;
- 2 – лопасть;
- 3 – ось лопасти;
- 4 – шкала со стрелкой.

Клапаны воздушные регулирующие RIO KBP

Клапаны воздушные регулирующие типа RIO KBP с исполнительным механизмом изготавливаются по конструкторской документации, и предназначены для регулирования количества воздуха и невзрывоопасных воздушных смесей и применяются в системах вентиляции, кондиционирования воздуха, воздушного отопления и других санитарно-технических системах с рабочим давлением до 1000 Па (100 кгс/м²). Клапан воздушный регулирующий состоит из корпуса, поворотных лопаток (1 - 5 шт.), привода и системы передачи движения от привода к лопаткам. Клапаны могут работать как в режиме «открыто-закрыто», так и в режиме регулировки воздушного потока.

В качестве исполнительного механизма применяются ручной или электрический привод типа МЭО, Polar Bear, Belimo.

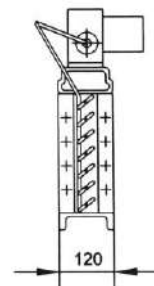
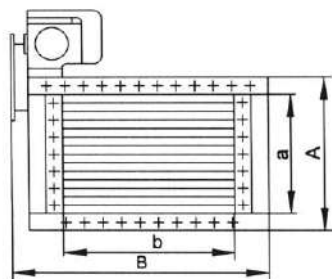
Область применения

Клапаны воздушные регулирующие типа RIO KBP с ручным и электрическим приводами предназначены для регулирования количества воздуха и газовых смесей, агрессивность которых по отношению к углеродистым сталям обыкновенного качества не выше агрессивности воздуха с температурой до +80°С, не содержащих пыли и других твердых примесей в количестве более 100 мг/м³, а также липких веществ и волокнистых материалов.

Клапан предназначен для эксплуатации в условиях умеренного (У) климата 1, 2, 3, 4 категорий размещения по ГОСТ 15150.

Габаритные размеры

Тип клапана	Размеры, мм				Масса, кг (без привода)
	а	ь	А	В	
RIO KBP 200x200	200	200	260	260	4,5
RIO KBP 200x250	200	250	260	310	4,9
RIO KBP 250x250	250	250	310	310	5,3
RIO KBP 200x400	200	400	260	460	6,1
RIO KBP 250x400	250	400	310	460	6,6
RIO KBP 400x400	400	400	460	460	8,7
RIO KBP 250x500	250	500	310	560	7,9
RIO KBP 400x500	400	500	460	560	10,6
RIO KBP 500x500	500	500	560	560	11,7
RIO KBP 400x800	400	800	460	860	14,5
RIO KBP 500x800	500	800	560	860	16,3
RIO KBP 800x800	800	800	860	860	22,6
RIO KBP 500x1000	500	1000	560	1064	20,3
RIO KBP 800x1000	800	1000	860	1064	28,8
RIO KBP 1000x1000	1000	1000	1065	1064	34,2



Клапаны воздушные утепленные RIO КВУ

Клапаны воздушные утепленные изготавливаются по конструкторской документации, и предназначены для установки на заборе наружного воздуха в приточных вентиляционных системах. Конструкция клапана состоит из корпуса, внутри которого на осях смонтированы поворотные лопатки (3-13 шт.). От электрического привода через систему тяг и рычагов осуществляется синхронное движение лопаток от положения «открыто» до положения «закрыто» и обратно. Каждая лопатка имеет коробчатое сечение. На каждом стыке поворотных лопаток имеются трубчатые электронагреватели (ТЭНы), предупреждающие их смерзание. Электроподогрев включается за 3 минуты до открытия клапана и отключается при пуске вентилятора системы.



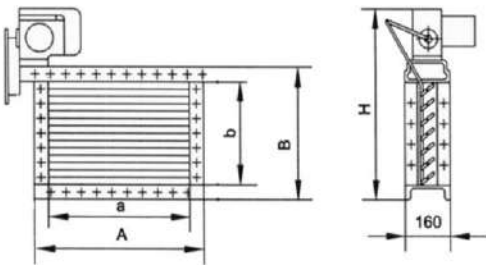
Исполнительным механизмом в клапане являются электропривода типа МЭО, Polar Bear, Belimo.

Клапан воздушный утепленный предназначен для регулирования количества воздуха и газовых смесей, агрессивность которых по отношению к углеродистым сталям обыкновенного качества не выше агрессивности воздуха с температурой до 80°C, не содержащих пыли и других твердых примесей в количестве более 100 мг/м³, а также липких веществ и волокнистых материалов, и применяются в системе кондиционирования воздуха и вентиляции низкого давления (рабочее давление до 1470 Па (150 кгс/м²)). Клапан предназначен для эксплуатации в условиях умеренного (У) климата 1, 2, 3, 4 категорий размещения по ГОСТ 15150.

Технические характеристики

Тип клапана	Площадь живого сечения, м ²	Количество лопаток, шт.	Количество ТЭНов, шт.	Мощность ТЭНов, кВт	Тип привода	Масса, кг (без МЭО)
RIO КВУ 600x1000 Б	0,57	3	4	1,6	МЭО 16/63-0,25; 40/63-0,25 LM230, LM24, LF230, LF24	38,0
RIO КВУ 1600x1000 Б	1,48	8	9	3,6	МЭО 40/63-0,25 AM230, AM24, AF230, AF24	63,0
RIO КВУ 1800x1000 Б	1,79	10	11	4,4	МЭО 100/25-0,25	66,5
RIO КВУ 1800x1400 Б	2,5	10	11	6,9	МЭО 100/25-0,25	76,0
RIO КВУ 2400x1000 Б	2,38	13	14	5,6	МЭО 100/25-0,25	81,0
RIO КВУ 2400x1400 Б	3,34	13	14	8,8	МЭО 100/25-0,25	90,0

Габаритные размеры



Тип клапана	Размеры, мм				
	A	B	H	a	b
RIO КВУ 600x1000Б	1100	680	915	1000	600
RIO КВУ 1600x1000Б	1100	1680	1808	1000	1600
RIO КВУ 1800x1000Б	1100	1880	2178	1000	1800
RIO КВУ1800x1400Б	1500	1880	2178	1400	1800
RIO КВУ 2400x1000Б	1500	2480	2728	1000	2400
RIO КВУ 2400x1400Б	1500	2480	2728	1400	2400

Электрические схемы клапана RIO КВУ 600x1000Б

Схема электрическая принципиальная

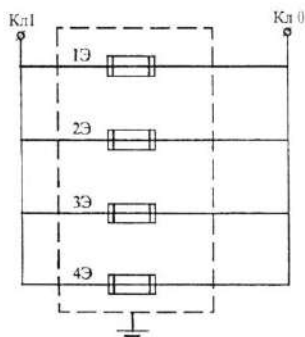
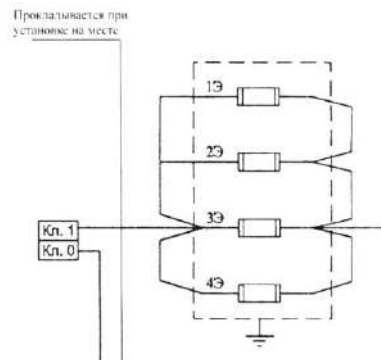


Схема электрическая присоединений



КЛАПАНЫ RIO ПРОЧИЕ

РАЗДЕЛ 4

Клапаны воздушные утепленные RIO КВУ

Электрические схемы клапана RIO КВУ 600x1000Б

Схема электрическая принципиальная

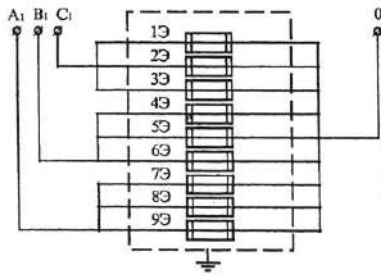
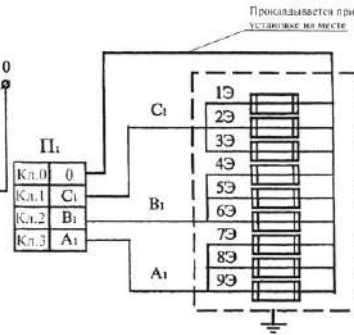


Схема электрическая присоединений



Электрические схемы клапанов RIO КВУ 1800x1000Б и КВУ 1800x1400Б

Схема электрическая принципиальная

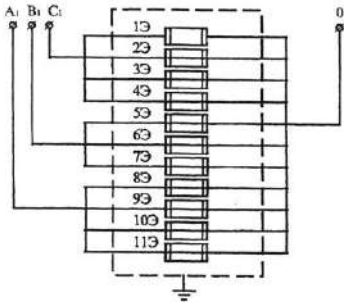
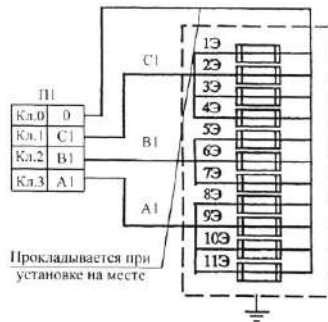


Схема электрическая присоединений



Электрические схемы клапанов RIO КВУ 2400x1000Б и КВУ 2400x1400Б

Схема электрическая принципиальная

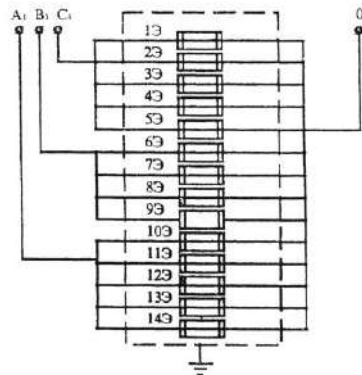
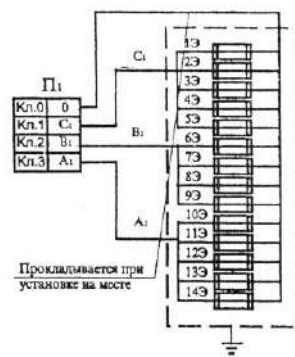
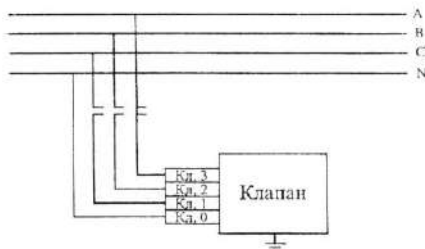


Схема электрическая присоединений

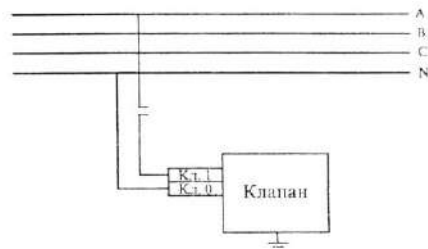


Электрические схемы внешних соединений клапанов

RIO КВУ 600x1000Б – RIO КВУ 2400x1400Б



RIO КВУ 1600x1000Б

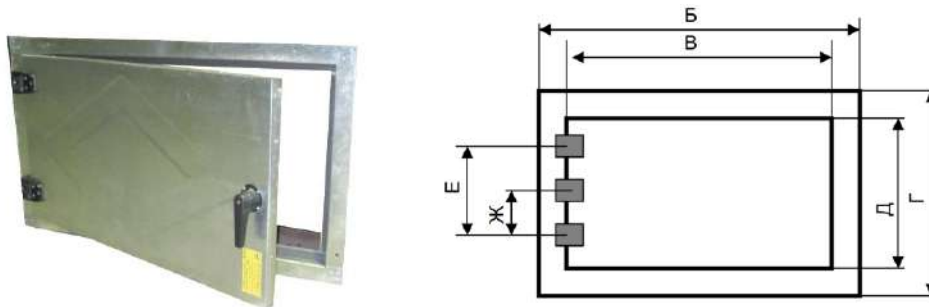


Клапаны утепленные створные RIO КУС по типу серии 5.904-74.93

Утепленные металлические створные клапаны предназначены: для установки на заборе наружного воздуха в приточных системах при отсутствии утепленного клапана, для отключения одной из нескольких приточных систем, имеющих один воздухозабор.

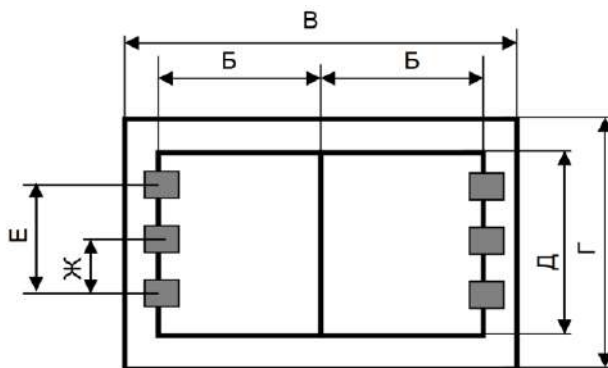
Створки клапана открываются и закрываются вручную. Конструктивно клапан выполнен в виде утепленной металлической створки (ставни), которая крепится к металлической раме при помощи дверных петель. Рама вставляется в проем строительной конструкции.

Утепленный клапан RIO КУС 1.00.00



Обозначение	Шифр	Размеры, мм						Масса, кг
		Б	В	Г	Д	Е	Ж	
RIO КУС 1.00.00	RIO КУС - 1	610	510	585	485	270	-	20
RIO КУС 1.00.00 - 01	RIO КУС - 2	735	635					23
RIO КУС 1.00.00 - 02	RIO КУС - 3	860	760					26
RIO КУС 1.00.00 - 03	RIO КУС - 4	985	885					29,5
RIO КУС 1.00.00 - 04	RIO КУС - 5	610	510	1085	985	670	-	33,5
RIO КУС 1.00.00 - 05	RIO КУС - 6	735	635					37
RIO КУС 1.00.00 - 06	RIO КУС - 7	860	760					43
RIO КУС 1.00.00 - 07	RIO КУС - 8	985	885					47
RIO КУС 1.00.00 - 08	RIO КУС - 9	610	510	1585	1485	1170	585	49
RIO КУС 1.00.00 - 09	RIO КУС - 10	735	635					52
RIO КУС 1.00.00 - 10	RIO КУС - 11	860	760					62,5
RIO КУС 1.00.00 - 11	RIO КУС - 12	985	885					67

Утепленный клапан RIO КУС 2.00.00



КЛАПАНЫ RIO ПРОЧИЕ

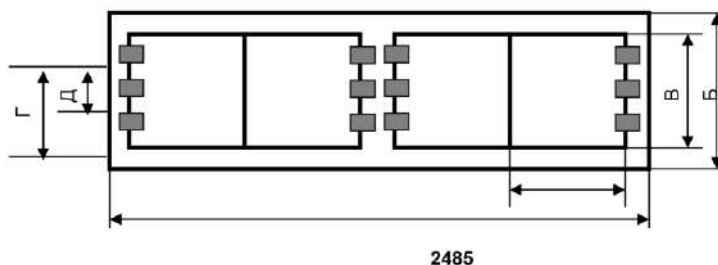
РАЗДЕЛ 4

Клапаны утепленные створные RIO КУС по типу серии 5.904-74.93

Утепленный клапан RIO КУС 2.00.00

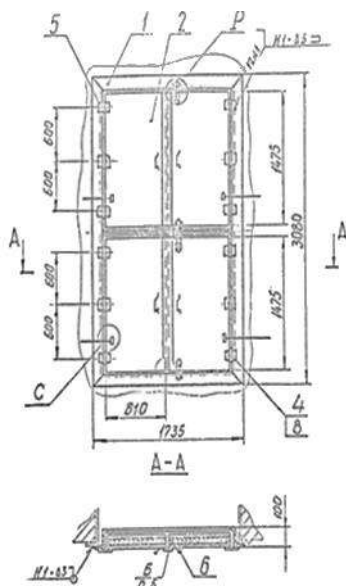
Обозначение	Шифр	Размер, мм						Масса, кг	
		Б	В	Г	Д	Е	Ж		
RIO КУС 2.00.00	RIO КУС - 13	560	1235	460	350	200	—	36	
RIO КУС 2.00.00 - 01	RIO КУС - 14			585	470	270		43	
RIO КУС 2.00.00 - 02	RIO КУС - 15			840	730	450		58	
RIO КУС 2.00.00 - 03	RIO КУС - 16			1085	980	670		335	77
RIO КУС 2.00.00 - 04	RIO КУС - 17			1335	1225	950		475	94
RIO КУС 2.00.00 - 05	RIO КУС - 18			1585	1475	1170		585	106
RIO КУС 2.00.00 - 06	RIO КУС - 19	810	1735	1085	980	670	335	97	
RIO КУС 2.00.00 - 07	RIO КУС - 20			1585	1475	1170	585	130	
RIO КУС 2.00.00 - 08	RIO КУС - 21			2085	1970	1650	825	188	
RIO КУС 2.00.00 - 09	RIO КУС - 22	935	1985	1085	980	670	825	188	
RIO КУС 2.00.00 - 10	RIO КУС - 23			1585	1475	1170	585	147	

Утепленный клапан RIO КУС 3.00.00



Обозначение	Шифр	Размеры, мм				Масса, кг
		Б	В	Г	Д	
RIO КУС 3.00.00	RIO КУС - 24	1090	980	670	335	110
RIO КУС 3.00.00-01	RIO КУС - 25	840	730	420	-	87
RIO КУС 3.00.00-02	RIO КУС - 26	1590	1480	1100	550	150

Утепленный клапан RIO КУС 4.00.00



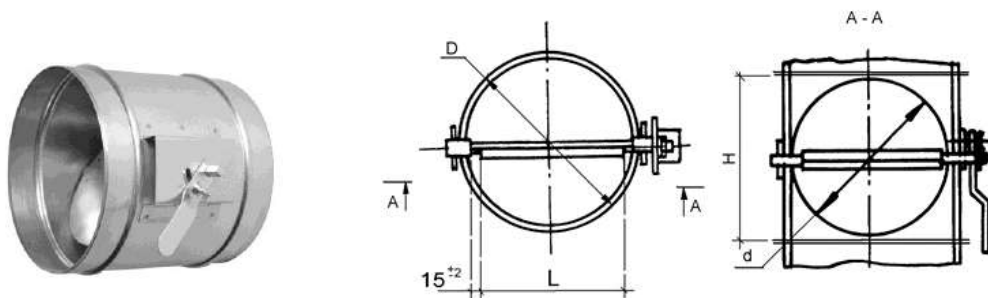
- 1 – рама;
- 2 – створка;
- 4, 8 – петля накладная, шуруп;
- 5 – петля накладная;
- 6 – ручка

Дроссель – клапаны RIO серии 1.494-39

Дроссель-клапаны предназначены для регулирования воздуха, проходящего по воздуховодам, и состоят из патрубка, сектора управления и полотна. Изготавливаются из тонколистовой стали. Предусмотрено два исполнения присоединения клапанов RIO ДК к воздуховодам: фланцевое и бандажное. Конструкция клапана обеспечивает возможность поворота полотна на 90° от полного открытия до закрытия клапана. Полотно фиксируется в нужном положении при помощи гайки.

Дроссель-клапаны изготавливают в климатическом исполнении У и УХЛ категории размещения 3 и 4 для эксплуатации в микроклиматических районах с умеренным и холодным климатом по ГОСТ 15150. В гражданских зданиях дроссель-клапаны диаметром свыше 500мм применять не рекомендуется из-за создаваемого ими шума.

Круглого сечения RIO ДКСк



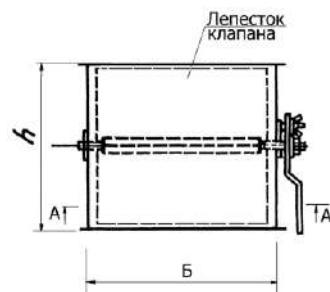
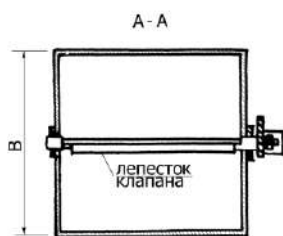
Обозначение	Размеры, мм			Масса клапана с фланцем
	D	H	d	кг
RIO ДКСк	200	350	193	3,6
RIO ДКСк-01	225		218	4,1
RIO ДКСк-02	250		243	4,5
RIO ДКСк-03	280		272	5,1
RIO ДКСк-04	315		307	5,8
RIO ДКСк-05	355		347	7,45
RIO ДКСк-06	400		392	8,5
RIO ДКСк-07	450		442	9,7
RIO ДКСк-08	500		492	11
RIO ДКСк-09	560		552	12,5
RIO ДКСк-10	630	650	622	20,5
RIO ДКСк-11	710		702	25,1
RIO ДКСк-12	800		792	29,3

КЛАПАНЫ RIO ПРОЧИЕ

РАЗДЕЛ 4

Дроссель – клапаны RIO серии 1.494-39

Прямоугольного сечения RIO ДКСп



Обозначение	Размеры клапана, мм			Размеры лепестка, мм	Масса клапана, кг
	В	Б	h		
RIO ДКСп	200	200	200	190x190	0,86
RIO ДКСп-01	250	250		240x240	1,01
RIO ДКСп-02	300	300		290x290	1,15
RIO ДКСп-03	400	400		390x390	1,44
RIO ДКСп-04	250	250	250	240x240	1,16
RIO ДКСп-05	300	300		240x290	1,33
RIO ДКСп-06	400	400		390x390	1,67
RIO ДКСп-07	500	500	300	490x490	2,01
RIO ДКСп-08	300	300		290x290	1,51
RIO ДКСп-09	400	400		390x390	1,9
RIO ДКСп-10	500	500	400	490x490	2,3
RIO ДКСп-11	600	600		590x590	3,48
RIO ДКСп-12	400	400		390x390	2,36
RIO ДКСп-13	500	500	500	490x490	2,88
RIO ДКСп-14	600	600		590x590	4,41
RIO ДКСп-15	800	800		790x790	7,21
RIO ДКСп-16	500	500	600	490x490	3,46
RIO ДКСп-17	600	600		590x590	5,34
RIO ДКСп-18	800	800		790x790	8,76
RIO ДКСп-19	600	600	800	590x590	6,27
RIO ДКСп-20	800	800		790x790	10,32
RIO ДКСп-21	800	800		790x790	13,43

Заслонки воздушные во взрывозащищенном исполнении RIO

Заслонки воздушные взрывозащищенные предназначены для регулирования количества воздуха и взрывоопасных воздушных смесей в вентиляционных системах взрывоопасных производств.

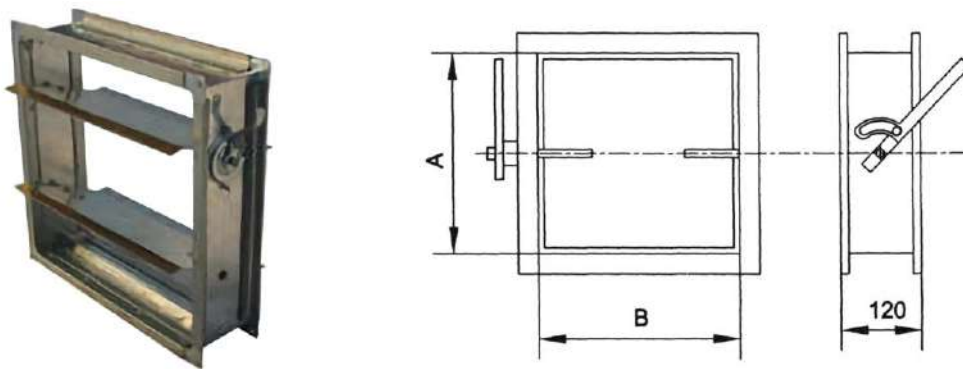
Применяются заслонки в системах вентиляции, кондиционирования воздуха, воздушного отопления и других санитарно-технических системах с рабочим давлением до 1500 Па (150 кгс/м²). Применение взрывозащищенных заслонок осуществляется в соответствии с требованиями СНиП 41-01-2003.

Условия эксплуатации

Заслонки взрывозащищенные допускаются для применения в вентиляционных системах взрывоопасных производств, перемещающих взрывоопасные газо-паровоздушные смеси всех категорий и групп по классификации ГОСТ 12.1.011, и могут устанавливаться во взрывоопасных зонах помещений, классов В-1, в-1а и В-1б по классификации ПУЭ.

Заслонки не допускается применять для перемещения газо-паровоздушных смесей от технологических установок, в которых взрывоопасные вещества нагреваются выше температуры их самовоспламенения или находятся под избыточным давлением. Их применение не допустимо также в системах, перемещающих газовые среды, агрессивность которых по отношению к углеродистым сталям обыкновенного качества, выше агрессивности воздуха, запыленностью более 100 мг/м³, содержащие липкие и волокнистые материалы и взрывоопасные пыли.

Заслонки RIO прямоугольного сечения серия 5.904-49

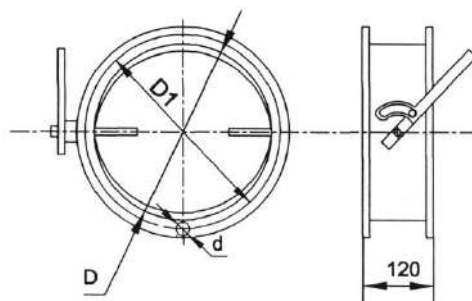


Обозначение	Размеры, мм			Число лопаток	Масса, кг
	A	B	L		
RIO АЗД 193.000	250	250	120	1	6,3
RIO АЗД 193.000-01		400			8,0
RIO АЗД 193.000-02	400	400		2	11,0
RIO АЗД 193.000-03		500			12,0
RIO АЗД 193.000-04		600			14,0
RIO АЗД 193.000-05		600			18,2
RIO АЗД 193.000-06		800			27,3
RIO АЗД 193.000-07	1000	1000	5	38,1	

Заслонки воздушные во взрывозащищенном исполнении RIO Круглого сечения

по типу серии 3.904-18 и рабочим чертежам повторного применения А9-67

В рабочих чертежах заслонок предусмотрено несколько вариантов подшипниковых узлов с обеспечением взрывозащиты, основанной на применении неискрящих пар материалов: латунь-сталь (RIO АЗД 196 и RIO АЗД 197) или пластмасса-сталь (RIO АЗД 198 и RIO АЗД 199).



Обозначение	Размеры, мм			Число лопаток	Масса, кг
	D	D ₁	L		
RIO АЗД 196.000	200	230	120	1	4,5
RIO АЗД 196.000-01	250	280			5,5
RIO АЗД 196.000-02	280	310			6,1
RIO АЗД 196.000-03	315	345			7,1
RIO АЗД 196.000-04	355	385			9,1
RIO АЗД 196.000-05	400	430			10,5
RIO АЗД 196.000-06	450	480			12,0
RIO АЗД 196.000-07	500	530			13,7
RIO АЗД 196.000-08	560	590		15,7	
RIO АЗД 197.000	630	660		3	25,3
RIO АЗД 197.000-01	710	740			28,8
RIO АЗД 197.000-02	800	830			35,1
RIO АЗД 197.000-03	900	940			42,0
RIO АЗД 197.000-04	1000	1040		47,5	
RIO АЗД 198.000	200	230		1	4,9
RIO АЗД 198.000-01	250	280			6,1
RIO АЗД 198.000-02	280	310	7,1		
RIO АЗД 198.000-03	315	345	7,5		
RIO АЗД 198.000-04	355	385	9,4		
RIO АЗД 198.000-05	400	430	10,6		
RIO АЗД 198.000-06	450	480	12,1		
RIO АЗД 198.000-07	500	530	14,1		
RIO АЗД 198.000-08	560	590	16,2		
RIO АЗД 199.000	630	660	3	26,0	
RIO АЗД 199.000-01	710	740		30,0	
RIO АЗД 199.000-02	800	830		34,0	
RIO АЗД 199.000-03	900	940		41,0	
RIO АЗД 199.000-04	1000	1040	45,0		

Заслонки воздушные унифицированные общепромышленного назначения RIO серия 5.904-13, серия 5.904-49

Заслонки применяются в системах вентиляции, кондиционирования воздуха, воздушного отопления с рабочим давлением до 1000 Па (100 кгс/м²). Заслонки предназначены для регулирования количества воздуха и невзрывоопасных газозвудушных смесей, агрессивность которых по отношению к углеродистым сталям обыкновенного качества не выше агрессивности воздуха, с температурой 80°С, не содержащих липких веществ и волокнистых материалов, с содержанием пыли и других твердых примесей в количестве не более 100 мг/м³.

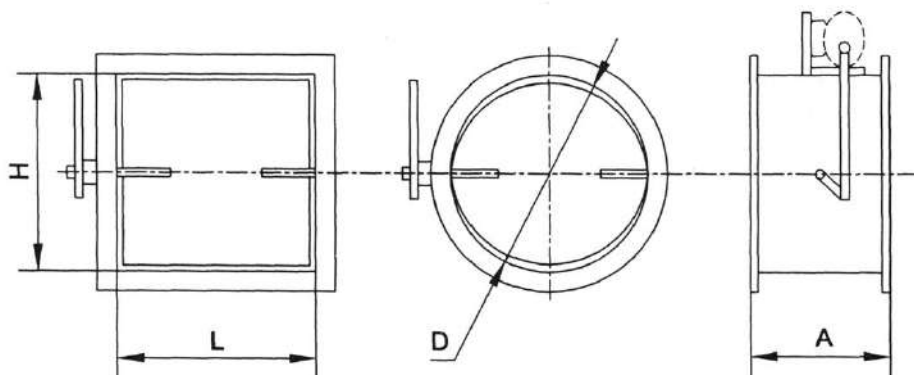
Заслонки выпускаются круглого и прямоугольного сечения и представляют из себя обечайку или патрубок (корпус) из тонколистовой стали с двумя фланцами по торцам для присоединения. На корпусе в осях закреплены лопатки поворотные (1-5 шт.). Поворот лопаток осуществляется вручную при помощи рычага или при помощи электрического исполнительного механизма.

Круглые заслонки ручного управления выпускаются на бандажном и фланцевом соединении, прямоугольные заслонки - на фланцах из шины или уголка. Заслонки с площадкой под электропривод выпускаются только на фланцевом соединении.

Заслонки унифицированные **круглого** сечения изготавливаются по с.5.904-13 «Заслонки воздушные унифицированные для систем вентиляции».

Заслонки унифицированные **прямоугольного** сечения изготавливаются по с.5.904-49 «Заслонки воздушные унифицированные различного назначения».

В качестве электрического исполнительного механизма применяются приводы Polar Bear, Belimo и МЭО



ЗАСЛОНКИ RIO

РАЗДЕЛ 5

Заслонка воздушная унифицированная RIO с ручным управлением и с площадкой под электропривод

Обозначение	Шифр	Н x L, мм D, мм	Длина заслонки А, мм	Число лопаток, n	Масса, кг
RIO АЗД 133.000	P200P	200	350	1	4,85
RIO АЗД 133.000-01	P250P	250			6,03
RIO АЗД 133.000-02	P315P	315			7,64
RIO АЗД 133.000-03	P400P	400			10,8
RIO АЗД 133.000-04	P500P	500		3	16,1
RIO АЗД 136.000	P630P	630			28,5
RIO АЗД 136.000-01	P800P	800			37,1
RIO АЗД 136.000-02	P1000P	1000			50,1
RIO АЗД 192.000	P200 x 200P	200x200	120	1	5,8
RIO АЗД 192.000-01	P200 x 400P	200x400			7,1
RIO АЗД 192.000-02	P400 x 300P	400x300		3	9,9
RIO АЗД 192.000-03	P400 x 400P	400x400			10,7
RIO АЗД 192.000-04	P400 x 600P	400x600			12,0
RIO АЗД 192.000-05	P600 x 600P	600x600			16,7
RIO АЗД 192.000-06	P800 x 800P	800x800		4	25,0
RIO АЗД 192.000-07	P1000x 1000P	1000x1000		5	35,0
RIO АЗД 122.000	P200Э	200	350	1	12,75
RIO АЗД 122.000-01	P250Э	250			13,94
RIO АЗД 122.000-02	P315Э	315			15,6
RIO АЗД 122.000-03	P400Э	400			18,74
RIO АЗД 122.000-04	P500Э	500		3	24,04
RIO АЗД 134.000	P630Э	630			36,2
RIO АЗД 134.000-01	P800Э	800			44,8
RIO АЗД 134.000-02	P1000Э	1000			57,9
RIO АЗД 190.000	P250 x 250Э	250x250	120	1	15,8
RIO АЗД 190.000-01	P250 x 400Э	250x400			16,9
RIO АЗД 190.000-02	P400 x 400Э	400x400		2	19,0
RIO АЗД 190.000-03	P400 x 500Э	400x500			20,5
RIO АЗД 190.000-04	P400 x 600Э	400x600			22,3
RIO АЗД 190.000-05	P600 x 600Э	600x600			3
RIO АЗД 190.000-06	P800 x 800Э	800x800		4	35,2
RIO АЗД 190.000-07	P1000 x1000Э	1000x1000		5	46,0

Примечание: PP - ручного управления. PЭ - с площадкой под электропривод.

ГЛУШИТЕЛИ ШУМА ВЕНТИЛЯЦИОННЫХ УСТАНОВОК RIO

РАЗДЕЛ 6

По типу серии 5.904-17

Глушители предназначены для снижения аэродинамического шума создаваемого вентиляторами, кондиционерами, отопительными агрегатами, воздухорегулирующими устройствами, а также шума, возникающего в элементах воздуховодов (поворотах, разветвлениях) и распространяющегося по воздуховодам.

Область применения

Приведенные в каталоге глушители предназначены для сред, не содержащих взрывоопасные и радиоактивные примеси. При наличии агрессивных примесей детали глушителей должны быть выполнены из соответствующего антикоррозионного материала.

Трубчатые шумоглушители RIO

Шумоглушители изготавливаются по типу серии 5.904-17 в соответствии с конструкторской документацией.

Принятые размеры сечений трубчатых шумоглушителей выбраны из ряда нормируемых сечений воздуховодов по СНиП 41-01-2003: прямоугольного сечения до 400x400 мм, круглого сечения до D500 мм. При больших размерах сечения следует использовать пластинчатые шумоглушители.

Для защиты звукопоглощающего материала от выдувания потоком воздуха применяется защитная сетка с ячейками 10x10 мм.

Толщина слоя звукопоглощающего материала для ГТК и ГТП равна 130 - 150мм. Длина шумоглушителей равна 980 мм и 480 мм, при этом длина активной части составляет соответственно 880мм и 380мм. По желанию заказчика допускается изготовление трубчатых шумоглушителей большей длины. При этом надо учитывать, что длина глушителей не превышает, как правило, трубчатых - 2м, пластинчатых - 3м. Установка глушителей большей длины не целесообразна из-за неизбежных косвенных путей распространения звука. В тех случаях, когда по расчету требуется глушитель большей длины, рекомендуется делить его на две части, между которыми устанавливается воздуховод длиной 800-1000мм и мягкая неметаллическая вставка длиной 50-100мм.

Глушители трубчатые прямоугольные RIO на фланцах из шины или уголка

Обозначение	Шифр	Площадь свободного сечения, м ²	Сечение, мм		Длина L, мм	Масса, кг
			внутреннее НхВ	наружное Н ₁ хВ ₁		
RIO A7E188.000	ГТП 1-1	0,02	100x200	300 x 400	980	18,8
RIO A7E188.000-01	1-2	0,06	200 x 300	400 x 500		26,2
RIO A7E188.000-02	1-3	0,08	200 x 400	400 x 600		29,6
RIO A7E188.000-03	1-4	0,12	300 x 400	500 x 600		33,7
RIO A7E188.000-04	1-5	0,16	400 x 400	600 x 600		37,3
RIO A7E188.000-05	ГТП 2-1	0,02	100x200	300 x 400	480	11,2
RIO A7E188.000-06	2-2	0,06	200 x 300	400 x 500		15,6
RIO A7E188.000-07	2-3	0,08	200 x 400	400 x 600		18,1
RIO A7E188.000-08	2-4	0,12	300 x 400	500 x 600		20,4
RIO A7E188.000-09	2-5	0,16	400 x 400	600 x 600		22,2



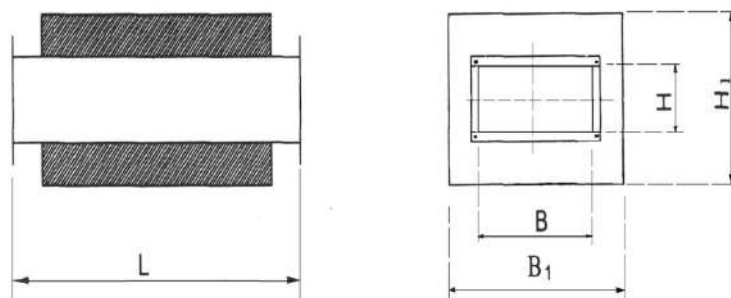
ГЛУШИТЕЛИ ШУМА ВЕНТИЛЯЦИОННЫХ УСТАНОВОК RIO

РАЗДЕЛ 6

Глушители трубчатые RIO круглые на бандажном или фланцевом соединении

Обозначение	Шифр	Площадь свободного сечения, м	Сечение, мм		Длина L, мм	Масса, кг
			внутреннее D, мм	наружное D ₁ , мм		
RIO A7E186.000	ГТК 1-1	0,0123	125	315	980	9,7
RIO A7E186.000-01	1-2	0,0314	200	400		12,9
RIO A7E186.000-02	1-3	0,0491	250	450		16,0
RIO A7E186.000-03	1-4	0,0779	315	560		22,1
RIO A7E186.000-04	1-5	0,1260	400	710		31,3
RIO A7E186.000-05	1-6	0,1960	500	800		37,2
RIO A7E186.000-06	ГТК 2-1	0,0123	125	315	480	5,7
RIO A7E186.000-07	2-2	0,0314	200	400		7,7
RIO A7E186.000-08	2-3	0,0491	250	450		9,6
RIO A7E186.000-09	2-4	0,0779	315	560		13,2
RIO A7E186.000-10	2-5	0,1260	400	710		19,5
RIO A7E186.000-11	2-6	0,1960	500	800		23,1

Фланцевое соединение



ГЛУШИТЕЛИ ШУМА ВЕНТИЛЯЦИОННЫХ УСТАНОВОК RIO

РАЗДЕЛ 6

Пластинчатые шумоглушители RIO

Глушитель пластинчатый RIO ГП представляет собой сборную секцию, состоящую из металлического кожуха длиной 1000 мм или 1500 мм с размещенными внутри него пластинами, зафиксированными направляющими.

Пластина шумоглушения состоит из корпуса, боковые стороны которого затянуты оцинкованной сеткой. Внутренняя часть сетки затянута стеклотканью.

В данном каталоге представлены глушители с толщиной пластин 200 мм и расстоянием между ними 200 мм, так как они наиболее часто применяются в вентиляционных системах.

Пластинчатые глушители при необходимости могут разрабатываться индивидуально. Пластины по высоте могут соединяться при помощи планок. По длине пластины не соединяются.

Для уменьшения гидравлического сопротивления пластинчатого глушителя перед торцевыми частями пластин по ходу воздуха рекомендуется устанавливать обтекатели. Для пластин толщиной 100 и 200 мм при скорости движения воздуха до 6 м/сек обтекатели можно не устанавливать.



Обозначение	Шифр	Ширина В, мм	Высота Н, мм	Длина L, мм	Масса, кг	
RIO A7E178.000	RIO ГП 1-1	800	500	1000	68,2	
RIO A7E178.000-01	-2	1200			95,8	
RIO A7E178.000-02	-3	1600			123,4	
RIO A7E178.000-03	RIO ГП 2-1	800	105,3			
RIO A7E178.000-04	-2	1200	145,2			
RIO A7E178.000-05	-3	1600	185,1			
RIO A7E178.000-06	-4	2000	225,1			
RIO A7E179.000	RIO ГП 3-1	800	1500	1000	149,1	
RIO A7E179.000-01	-2	1200			204,1	
RIO A7E179.000-02	-3	1600			259,2	
RIO A7E180.000	RIO ГП 4-1	800	2000		1500	185,2
RIO A7E180.000-01	-2	1200				252,1
RIO A7E180.000-02	-3	1600				318,9
RIO A7E181.000	RIO ГП 5-1	800	500	1000		98,9
RIO A7E181.000-01	-2	1200				140,1
RIO A7E181.000-02	-3	1600				181,3
RIO A7E182.000	RIO ГП 6-1	800	1000		1500	151,5
RIO A7E182.000-01	-2	1200				211,5
RIO A7E182.000-02	-3	1600				271,0
RIO A7E182.000-03	-4	2000	330,0			
RIO A7E183.000	RIO ГП 7-1	800	1500	2000		216,0
RIO A7E183.000-01	-2	1200				298,0
RIO A7E183.000-02	-3	1600			381,0	
RIO A7E184.000	RIO ГП 8-1	800	2000		1500	268,2
RIO A7E184.000-01	-2	1200				368,8
RIO A7E184.000-02	-3	1600				469,3

ГЛУШИТЕЛИ ШУМА ВЕНТИЛЯЦИОННЫХ УСТАНОВОК RIO

РАЗДЕЛ 6

Пластинчатые шумоглушители RIO

Пластины RIO

Шифр	Обозначение	Размеры, мм			Масса, кг
		В	Н	L	
RIO П1-1	RIO A7E177.000	100	500	750	8,1
RIO П1-2	RIO A7E177.000-01		1000	10,4	
RIO П1-3	RIO A7E177.000-02		1000	19,2	
RIO П2-1	RIO A7E177.000-03	200	500	750	11,1
RIO П2-2	RIO A7E177.000-04		1000	14,1	
RIO П2-3	RIO A7E177.000-05		1000	25,9	
RIO П3-1	RIO A7E177.000-06	400	500	750	17,2
RIO П3-2	RIO A7E177.000-07		1000	21,4	
RIO П3-3	RIO A7E177.000-08		1000	39,2	

Обтекатели RIO

Шифр	Обозначение	Размеры, мм			Масса, кг
		В	Н	L	
RIO ОП1-1	RIO A7E185.000	100	500	50	0,6
RIO ОП 1-2	RIO A7E185.000-01		150		0,7
RIO ОП 1-3	RIO A7E185.000-02		1000		1,2
RIO ОП2-1	RIO A7E185.000-03	200	500	100	1,1
RIO ОП2-2	RIO A7E185.000-04		750		1,6
RIO ОП2-3	RIO A7E185.000-05		1000		2,2
RIO ОП3-1	RIO A7E185.000-06	400	500	200	2,1
RIO ОП3-2	RIO A7E185.000-07		750		3,1

Размещение пластин шумоглушения в пластинчатом глушителе



УЗЛЫ ПРОХОДА R10 ВЕНТИЛЯЦИОННЫХ ШАХТ ЧЕРЕЗ ПОКРЫТИЯ ЗДАНИЙ

РАЗДЕЛ 7

Узлы прохода R10 типа УП серия 5.904-45 (общего назначения) серия 5.904-11 (в искрозащищенном исполнении)

Узлы прохода предназначены для установки в местах прохода стальных вентиляционных шахт через покрытия зданий различного назначения.

Узлы прохода общего назначения устанавливаются на железобетонные стаканы серии 1.494-24, вып. 1 и крепятся к ним гайками, накрунутыми на закладные анкерные болты, предусмотренные в стаканах.

Узлы прохода вентиляционных шахт через покрытия зданий выполняются следующих исполнений:

1. Узел прохода без клапана и без кольца для сбора конденсата – R10 УП1.
2. Узел прохода с клапаном, с кольцом и без кольца для сбора конденсата, с ручным управлением – R10 УП2.
3. Узел прохода с клапаном, с кольцом и без кольца для сбора конденсата, с площадкой под исполнительный механизм – R10 УП3.
4. Узел прохода с утепленным клапаном, с кольцом и без кольца для сбора конденсата – R10 УП4.
5. Узел прохода с утепленным клапаном, с кольцом и без кольца для сбора конденсата, с площадкой под исполнительный механизм – R10 УП5.
6. Узел прохода с клапаном в искрозащищенном исполнении, с ручным управлением, с кольцом и без кольца для сбора конденсата – R10 УП6.
7. Узел прохода с утепленным клапаном в искрозащищенном исполнении, с ручным управлением, с кольцом и без кольца для сбора конденсата – R10 УП7.

В качестве теплоизолирующего материала используются минераловатные плиты из штапельного волокна типа URSA. В качестве привода клапана используются электропривода типа МЭО, Polar Bear, Belimo.

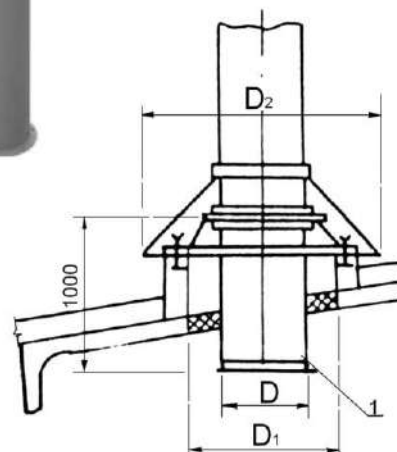
Условия эксплуатации

Узлы прохода вентиляционных вытяжных шахт через покрытия зданий изготавливаются для эксплуатации в климатическом исполнении вида УХЛ1 по ГОСТ 15150.

Узлы прохода R10 общего назначения серии 5.904-45

Узлы прохода без клапана R10 УП1

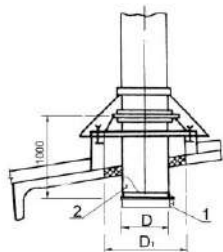
Обозначение	Размеры, мм			Масса, кг
	D	D ₁	D ₂	
R10 УП1	200	400	540	52,1
R10 УП1-01	250			53,4
R10 УП1-02	315			57,4
R10 УП1-03	400	700	840	77,2
R10 УП1-04	450			78,0
R10 УП1-05	500			79,1
R10 УП1-06	630			102,0
R10 УП1-07	710			103,0
R10 УП1-08	800	1000	1140	103,1
R10 УП1-09	1000			121,3
R10 УП1-10	1250			140,0



УЗЛЫ ПРОХОДА RIO ВЕНТИЛЯЦИОННЫХ ШАХТ ЧЕРЕЗ ПОКРЫТИЯ ЗДАНИЙ

РАЗДЕЛ 7

Узлы прохода с клапаном ручного управления и с кольцом для сбора конденсата RIO УП2



- 1 – клапан с ручным приводом;
2 – кольцо для отвода конденсата

Исполнение	Обозначение	D, мм	Масса, кг
без кольца для сбора конденсата	RIO УП2	200	54,7
	RIO УП2-01	250	56,6
	RIO УП2-02	315	61,4
	RIO УП2-03	400	83,2
	RIO УП2-04	450	85,0
	RIO УП2-05	500	87,1
	RIO УП2-06	630	114,5
	RIO УП2-07	710	116,8
	RIO УП2-08	800	119,8
	RIO УП2-09	1000	148,8
RIO УП2-10	1250	175,8	

Исполнение	Обозначение	D, мм	Масса, кг
с кольцом для сбора конденсата	RIO УП2-11	200	55,2
	RIO УП2-12	250	57,2
	RIO УП2-13	315	62,2
	RIO УП2-14	400	84,3
	RIO УП2-15	450	85,8
	RIO УП2-16	500	88,6
	RIO УП2-17	630	116,3
	RIO УП2-18	710	118,8
	RIO УП2-19	800	122,0
	RIO УП2-20	1000	151,6
	RIO УП2-21	1250	179,3

Узлы прохода с клапаном, управляемым исполнительным механизмом RIO УП3

Исполнение	Обозначение	D, мм	Высота клапана, мм	Масса, кг
без кольца для сбора конденсата	RIO УП3	200	50	66,8
	RIO УП3-01	250		65,5
	RIO УП3-02	315		72,6
	RIO УП3-03	400		97,3
	RIO УП3-04	450		99,7
	RIO УП3-05	500		102,3
	RIO УП3-06	630		131,8
	RIO УП3-07	710	135,9	
	RIO УП3-08	800	139,0	
	RIO УП3-09	1000	64	172,5
RIO УП3-10	1250	72	208,1	

Исполнение	Обозначение	D, мм	Высота клапана, мм	Масса, кг
с кольцом для сбора конденсата	RIO УП3 -11	200	50	67,3
	RIO УП3-12	250		67,1
	RIO УП3-13	315		73,4
	RIO УП3-14	400		98,3
	RIO УП3-15	450		101,0
	RIO УП3-16	500		103,7
	RIO УП3-17	630		133,5
	RIO УП3-18	710	137,8	
	RIO УП3-19	800	141,2	
	RIO УП3-20	1000	64	175,8
	RIO УП3-21	1250	72	211,5

Узлы прохода с утепленным клапаном с ручным управлением RIO УП4

Исполнение	Обозначение	D, мм	Высота клапана, мм	Масса, кг
без кольца для сбора конденсата	RIO УП4	200	50	67,6
	RIO УП4-01	250		67,6
	RIO УП4-02	315		73,8
	RIO УП4-03	400		98,7
	RIO УП4-04	450		100,5
	RIO УП4-05	500		104,0
	RIO УП4-06	630		132,
	RIO УП4-07	710	133,9	
	RIO УП4-08	800	142,7	
	RIO УП4-09	1000	64	175,8
RIO УП4-10	1250	72	212,1	

Исполнение	Обозначение	D, мм	Высота клапана, мм	Масса, кг
с кольцом для сбора конденсата	RIO УП4 -11	200	50	68,1
	RIO УП4-12	250		68,1
	RIO УП4-13	315		74,5
	RIO УП4-14	400		99,7
	RIO УП4-15	450		102,6
	RIO УП4-16	500		105,4
	RIO УП4-17	630		135,6
	RIO УП4-18	710	140,2	
	RIO УП4-19	800	143,9	
	RIO УП4-20	1000	64	179,1
	RIO УП4-21	1250	72	215,5

УЗЛЫ ПРОХОДА RIO ВЕНТИЛЯЦИОННЫХ ШАХТ ЧЕРЕЗ ПОКРЫТИЯ ЗДАНИЙ

РАЗДЕЛ 7

Узлы прохода с клапаном в искрозащищенном исполнении типа RIO УП
серия 5.904-11

Узлы прохода с клапаном в искрозащищенном исполнении с ручным управлением RIO УП6
без кольца для сбора конденсата

Обозначение	Тип	Размер, мм		Масса, кг
		D	D ₂	
RIO УП6	RIO УП-200И	200	540	85
RIO УП6-01	RIO УП-250И	250	840	97
RIO УП6-02	RIO УП-280И	280		98
RIO УП6-03	RIO УП-315И	315		101
RIO УП6-04	RIO УП-400И	400		124
RIO УП6-05	RIO УП-450И	450		126
RIO УП6-06	RIO УП-500И	500		130
RIO УП6-07	RIO УП-630И	630		168
RIO УП6-08	RIO УП-710И	710	1140	172
RIO УП6-09	RIO УП-800И	800		239

с кольцом для сбора конденсата

Обозначение	Тип	D, мм	Масса, кг
RIO УП6-12	RIO УП-200И1	200	87
RIO УП6-13	RIO УП-250И1	250	99
RIO УП6-14	RIO УП-280И1	280	100
RIO УП6-15	RIO УП-315И1	315	103
RIO УП6-16	RIO УП-400И1	400	126
RIO УП6-17	RIO УП-450И1	450	128
RIO УП6-18	RIO УП-500И1	500	132
RIO УП6-19	RIO УП-630И1	630	170
RIO УП6-20	RIO УП-710И1	710	174
RIO УП6-21	RIO УП-800И1	800	241
RIO УП6-22	RIO УП-1000И1	1000	251

* D₂ – размер опорного фланца всех узлов прохода в искрозащищенном исполнении
(см. рисунок «Узлы прохода общего назначения» RIO УП1)

Узлы прохода с утепленным клапаном в искрозащищенном исполнении
с ручным управлением RIO УП7

без кольца для сбора конденсата

Обозначение	Тип	D, мм	Масса, кг
RIO УП7	RIO УП-200УИ	200	87
RIO УП7-01	RIO УП-250УИ	250	89
RIO УП7-02	RIO УП-280УИ	280	100
RIO УП7-03	RIO УП-315УИ	315	104
RIO УП7-04	RIO УП-400УИ	400	127
RIO УП7-05	RIO УП-450УИ	450	129
RIO УП7-06	RIO УП-500УИ	500	133
RIO УП7-07	RIO УП-630УИ	630	172
RIO УП7-08	RIO УП-710УИ	710	176
RIO УП7-09	RIO УП-800УИ	800	243
RIO УП7-10	RIO УП-1000УИ	1000	253

с кольцом для сбора конденсата

Обозначение	Тип	D, мм	Масса, кг
RIO УП7-12	RIO УП-200УИ1	200	89
RIO УП7-13	RIO УП-250УИ1	250	101
RIO УП7-14	RIO УП-280УИ1	280	102
RIO УП7-15	RIO УП-315УИ1	315	106
RIO УП7-16	RIO УП-400УИ1	400	129
RIO УП7-17	RIO УП-450УИ1	450	131
RIO УП7-18	RIO УП-500УИ1	500	135
RIO УП7-19	RIO УП-630УИ1	630	174
RIO УП7-20	RIO УП-710УИ1	710	178
RIO УП7-21	RIO УП-800УИ1	800	245
RIO УП7-22	RIO УП-1000УИ1	1000	255

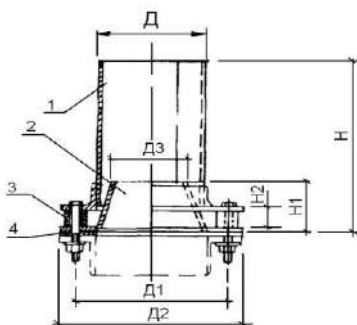
УЗЛЫ ПРОХОДА RIO ВЕНТИЛЯЦИОННЫХ ШАХТ ЧЕРЕЗ ПОКРЫТИЯ ЗДАНИЙ

РАЗДЕЛ 7

Насадок с водоотводящим кольцом RIO серия 3.904.2-26

Насадок с водоотводящим кольцом предназначен для установки на выхлопных участках воздуховодов вентиляционных систем с целью сбора и удаления атмосферных осадков, тем самым, предотвращая их попадание в вентиляторы и в части систем, проложенных в объеме здания или помещения. Основным элементом насадка является конфузор, установленный между двумя фланцами концевой участка выхлопной шахты. В месте установки конфузора за счет вставки втулок между фланцами образуется зазор, равный 20 - 30мм, через который происходит удаление скапливающихся осадков на кровлю.

Насадок с водоотводящим кольцом RIO HBK



- 1 – патрубок;
- 2 – конфузор;
- 3 – втулка;
- 4 – прокладка

Обозначение	Тип насадка	Размеры, мм							Масса, кг
		Д	Д1	Д2	Д3	Н	Н1	Н2	
RIO HBK 00.00	RIO HBK-280	280	310	330	250	1000	50	20	13
RIO HBK 00.00-01	RIO HBK-315	315	345	365	290	1100			17
RIO HBK 00.00-02	RIO HBK-355	355	385	405	330	1100			19
RIO HBK 00.00-03	RIO HBK-400	400	430	450	370	1200			23
RIO HBK 00.00-04	RIO HBK-450	450	480	500	410	1300			27
RIO HBK 00.00-05	RIO HBK-500	500	530	550	460	1400			32
RIO HBK 00.00-06	RIO HBK-560	560	590	610	520	1400			35
RIO HBK 00.00-07	RIO HBK-630	630	660	680	590	1500	80	30	42
RIO HBK 00.00-08	RIO HBK-710	710	740	760	660	1600			50
RIO HBK 00.00-09	RIO HBK-800	800	830	864	760	1700			62
RIO HBK 00.00-10	RIO HBK-900	900	940	964	850	1800			73
RIO HBK 00.00-11	RIO HBK-1000	1000	1040	1064	950	2000			89
RIO HBK 00.00-12	RIO HBK-1120	1120	1165	1192	1070	2300			114
RIO HBK 00.00-13	RIO HBK-1250	1250	1295	1322	1190	2500			136

УЗЛЫ ПРОХОДА RIO ВЕНТИЛЯЦИОННЫХ ШАХТ ЧЕРЕЗ ПОКРЫТИЯ ЗДАНИЙ

РАЗДЕЛ 7

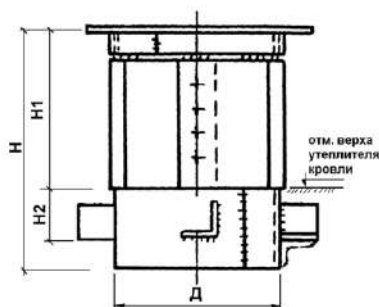
Стальные стаканы RIO для крепления крышных вентиляторов, дефлекторов и зонтов

Стаканы для установки крышных вентиляторов, дефлекторов и зонтов на покрытия со стальным профилированным настилом изготавливаются по рабочим чертежам серии 1.494-24 выпуск 2/90 «Стальные стаканы с наружным диаметром 400, 720, 1020, 1220 и 1420 мм для установки на покрытия со стальным профилированным настилом».

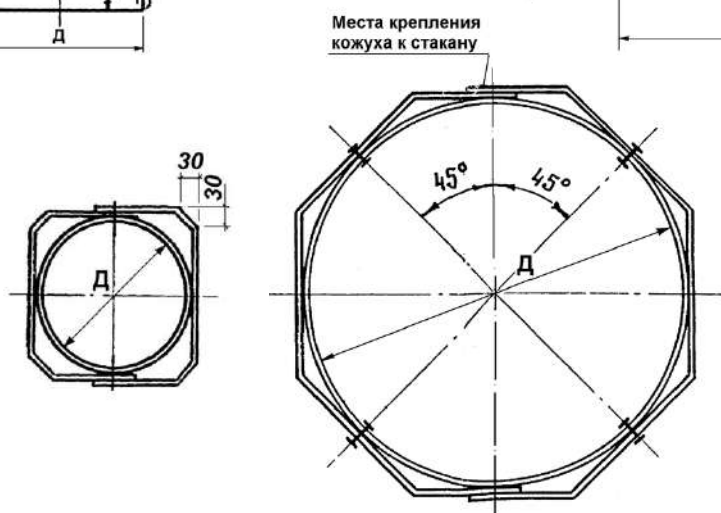
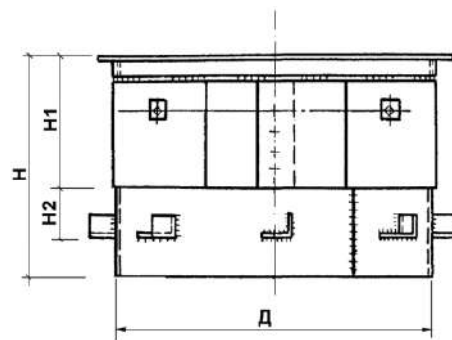
Стальные стаканы для установки крышных вентиляторов могут изготавливаться любого типоразмера.



Стаканы RIO C1, RIO C2



Стаканы RIO C3, RIO C4, RIO C5



Марка стакана	Диаметр стакана Д, мм	Размеры, мм			Диаметр шахты, мм
		H	H1	H2	
RIO C 1	400	575	400	120	200, 250, 315
RIO C 2	720	600			400, 450, 500
RIO C 3	1020	630			630, 710, 800
RIO C 4	1220				1000, 1120
RIO C 5	1420				1250

Стакан в сборе состоит из корпуса и четырехгранного или восьмигранного кожуха (облегчающего наклейку кровельного ковра, примыкающего к стакану). Корпус стакана представляет собой цилиндр, выполненный из вальцованного стального листа, к которому в верхней части приваривается опорное кольцо, а в нижней части - опорные элементы стакана. Верхнее опорное кольцо, предназначенное для опирания на него вентиляторов и патрубков вентиляционных шахт, выполняются из горячекатаных вальцованных уголков, опорные элементы стаканов выполняются из уголков, консольно привариваемых к корпусу стакана.

УЗЛЫ ПРОХОДА RIO ВЕНТИЛЯЦИОННЫХ ШАХТ ЧЕРЕЗ ПОКРЫТИЯ ЗДАНИЙ

РАЗДЕЛ 7

Стальные стаканы термоизолированные RIO для установки крышных вентиляторов

Стаканы изолированные для установки крышных вентиляторов могут использоваться для установки противодымных крышных вентиляторов. Его конструкция разработана на основе рабочих чертежей серии 1.494-24 выпуск 2/90 «Стальные стаканы с наружным диаметром 400, 720, 1020, 1220 и 1420 мм для установки на покрытия со стальным профилированным настилом».

Конструктивно это тот же стакан, только термоизолированный до уровня упоров. Толщина термоизоляции 135мм. Стаканы данного типа могут комплектоваться с утепленной заслонкой у основания или с обратным клапаном. Обратный клапан может быть двух видов:

1. изготовленный по рабочим чертежам повторного применения А9-30 «Клапаны самооткрывающиеся для крышных вентиляторов»;
2. клапан обратный - лепестковый.

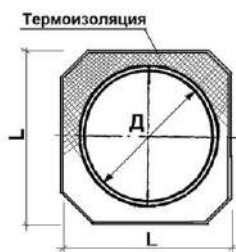
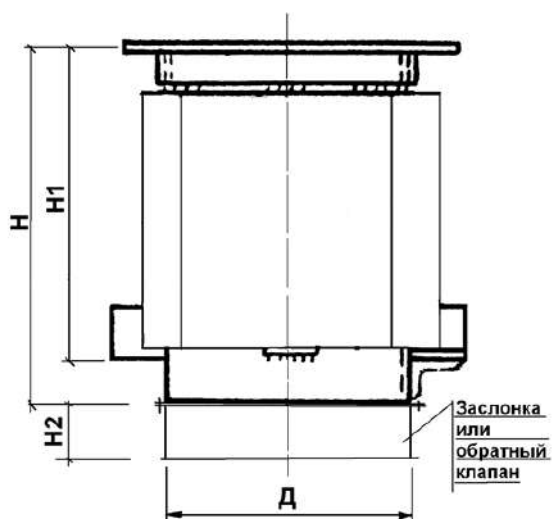
Соответственно обозначения:

- RIO C1T - стакан термоизолированный Д400;
- RIO C1T-ЗЭ - стакан термоизолированный Д400 с заслонкой с электроприводом;
- RIO C1T-ТОК - стакан термоизолированный Д400 с обратным клапаном самооткрывающимся;
- RIO C1T-ТОКл - стакан термоизолированный Д400 с обратным клапаном лепестковым.

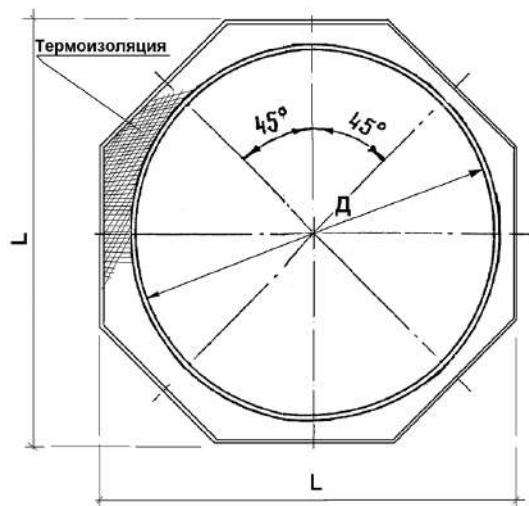
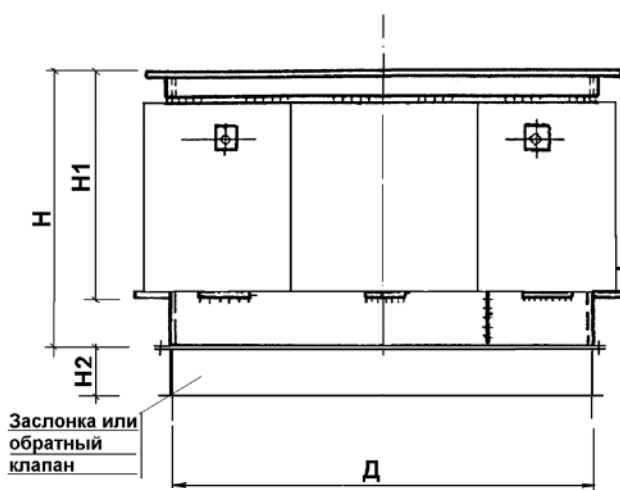
Стаканы термоизоляционные могут изготавливаться для установки крышных вентиляторов любой марки и любого типоразмера



Стаканы RIO C1T, RIO C2T



Стаканы RIO C3T, RIO C4T, RIO C5T



УЗЛЫ ПРОХОДА RIO ВЕНТИЛЯЦИОННЫХ ШАХТ ЧЕРЕЗ ПОКРЫТИЯ ЗДАНИЙ

РАЗДЕЛ 7

Стальные стаканы термоизолированные RIO для установки крышных вентиляторов

Таблица размеров термоизолированных стаканов RIO

Марка стакана	Диаметр стакана мм, Д	Размеры, мм				
		Н	Н1	Н2 (заслонка)	Н2 (обратный клапан)	Н2 (обратный клапан лепестковый)
RIO C1T	400	1250	950	350	250	200
RIO C1T-3Э						
RIO C1T-OK						
RIO C1T-OKл						
RIO C1T	720	1140	840	350	300	360
RIO C2T-3Э						
RIO C2T-OK						
RIO C2T-OKл						
RIO C3T	1020	1000	700	350	300	510
RIO C3T-3Э						
RIO C3T-OK						
RIO C3T-OKл						
RIO C4T	1220	1000	700	350	300	610
RIO C4T-3Э						
RIO C4T-OK						
RIO C4T-OKл						
RIO C5T	1420	1000	700	350	300	710
RIO C5T-3Э						
RIO C5T-OK						
RIO C5T-OKл						

РЕШЕТКИ RIO

РАЗДЕЛ 8

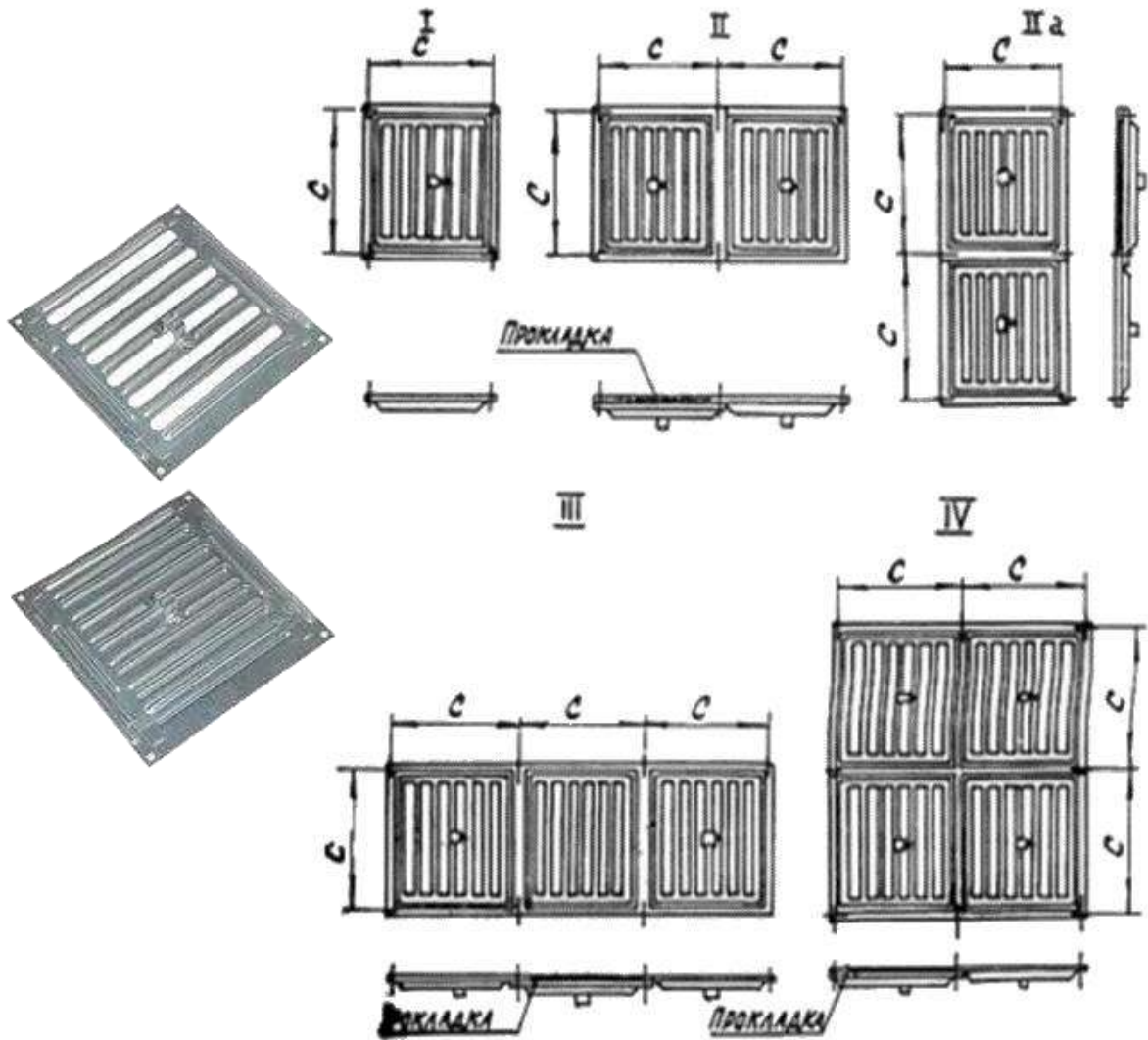
Решетки щелевые регулируемые RIO типа Р серия 1.494-10

Решетки RIO типа Р предназначены для подачи и удаления воздуха системами вентиляции, воздушного отопления и кондиционирования воздуха в производственных, административных, жилых и общественных зданиях. Решетки изготавливаются из оцинкованной стали толщиной 0,7 мм.

Решетка состоит из двух основных штампованных деталей: неподвижного лицевого щитка с щелевыми отверстиями и подвижной задней заслонки с щелевыми отверстиями. Регулировка живого сечения отверстий решетки осуществляется перемещением задней заслонки. Существует 4 схемы компоновки решеток.

Габаритные размеры

Обозначение	Размер, мм		Площадь живого сечения, м ²	Масса, кг
	окна в воздуховоде	С		
RIO P 150	150x150	190	0,0144	0,41
RIO P 200	200 x 200	242	0,0256	0,64



РЕШЕТКИ RIO

РАЗДЕЛ 8

Решетки металлические воздухозаборные RIO типа ЖМ

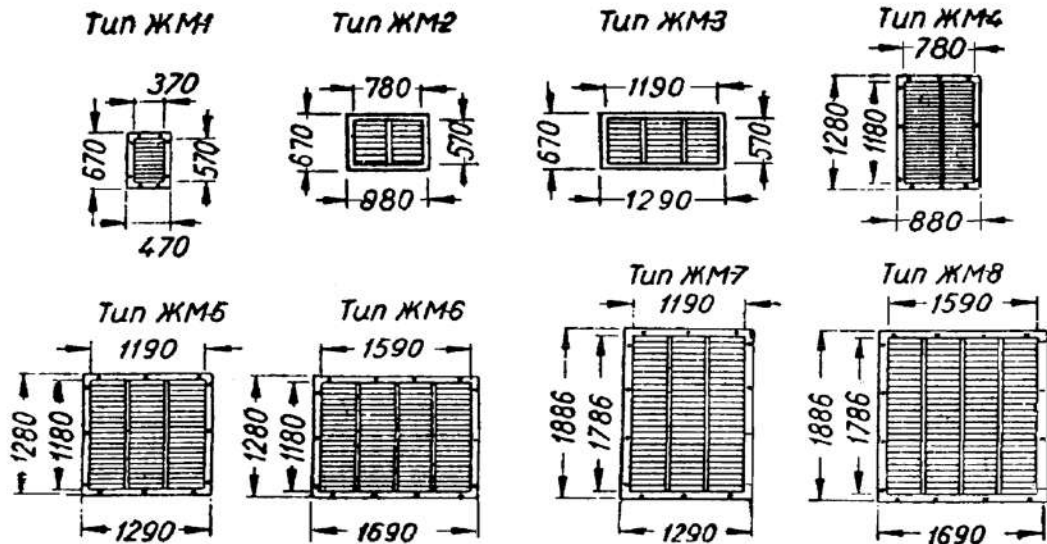
Воздухозаборные решетки RIO устанавливаются в узлах воздухозабора наружного воздуха приточных камер. Конструкция решетки представляет собой сварную раму из равнополочного уголка 50x50x5 мм, внутрь которой, с шагом 35 мм под углом 45°, вставлены перья из листовой полосы б=1,5 мм.

В данном каталоге представлены решетки, предложенные типовым проектом 2С-05-31, но они могут изготавливаться по любым чертежам, предложенным заказчиком.



Габаритные размеры

Тип решетки	Вес решетки, кг	Живое сечение, м ²	Размеры решетки, мм				Размеры проема в стене, мм	
			Наружные		Внутренние		Ширина	Высота
			Ширина	Высота	Ширина	Высота		
RIO ЖМ-1	11,6	0,127	470	670	370	570	530	750
RIO ЖМ-2	19,8	0,267	880	670	780	570	920	750
RIO ЖМ-3	28,8	0,410	1290	670	1190	570	1440	750
RIO ЖМ-4	34,7	0,550	880	1280	780	1180	920	1350
RIO ЖМ-5	48,8	0,840	1290	1280	1190	1180	1440	1350
RIO ЖМ-6	62,6	1,130	1690	1280	1590	1180	1830	1350
RIO ЖМ-7	69,8	1,270	1290	1886	1190	1786	1440	1950
RIO ЖМ-8	89,6	1,700	1690	1886	1590	1786	1830	1950



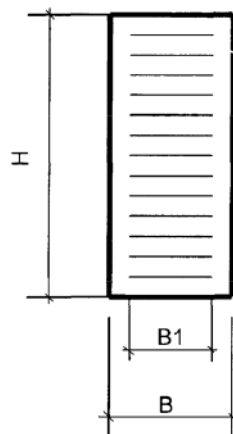
Решетки штампованные щелевые RIO (по типу решеток СТД)

Через штампованные щелевые решетки осуществляется приток и забор воздуха системами вентиляции, и кондиционирования в зданиях промышленного и гражданского назначения.

Данные решетки имеют неподвижные жалюзи и изготавливаются из оцинкованного или черного металла по типу штампованных решеток СТД. Одиночные решетки могут соединяться между собой по горизонтали «внахлест» болтами-саморезами, тем самым, обеспечивая закрытие проема любой ширины и высоты.

Габаритные размеры

Обозначение	Площадь живого сечения, м ²	Размеры, мм		
		В	В1	Н
По типу СТД-5288	0,035	200	150	490
По типу СТД-5289	0,04	200	150	580



Воздухораспределители эжекционные панельные RIO типа ВЭПш серия 1.494-38

Воздухораспределители RIO типа ВЭПш предназначены для подачи воздуха системами вентиляции, воздушного отопления и кондиционирования воздуха в рабочую зону производственных помещений с избытком тепла.

Воздухораспределители RIO типа ВЭПш могут устанавливаться в помещениях с производствами любой категории взрывной и пожарной безопасности. Они относятся к группе нерегулируемых воздухораспределителей с расходом воздуха от 5000 до 40000 м³/ч.

Воздухораспределитель состоит из воздухораздающей панели и короба.

По способу установки панелей предусматривается изготовление следующих типов воздухораспределителей с односторонней подачей воздуха:

RIO ВЭПш – напольный с верхним подводом воздуха, устанавливается на подставках высотой 1-2м;

RIO ВЭПш Гб – горизонтальный потолочный с боковым подводом воздуха;

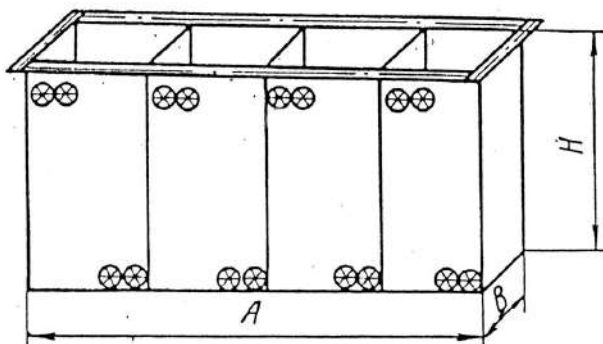
RIO ВЭПш Гв – горизонтальный потолочный с вертикальным подводом воздуха;

RIO ВЭПш-Д – воздухораспределитель с двухсторонним выпуском воздуха (панели размещены на противоположных сторонах короба);

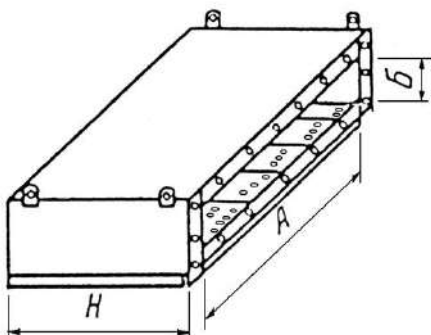
RIO ВЭПш-Т – воздухораспределитель с трехсторонним выпуском воздуха.



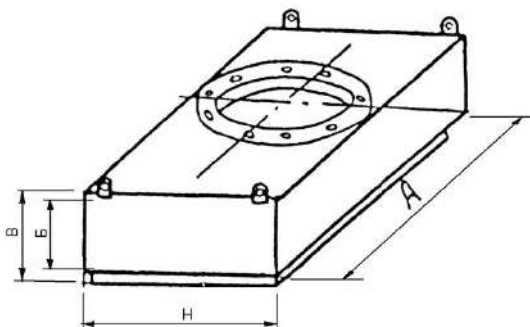
RIO ВЭПш - напольный



RIO ВЭПшГб – горизонтальный потолочный с боковым подводом воздуха



RIO ВЭПшГв – горизонтальный потолочный с вертикальным подводом воздуха



ВОЗДУХОРАСПРЕДЕЛИТЕЛИ RIO

РАЗДЕЛ 9

Воздухораспределители эжекционные панельные RIO типа ВЭПш серия 1.494-38

Технические характеристики воздухораспределителей RIO

Обозначение	АхВхН, мм	Расход воздуха, м ³ /ч	Воздухораспределяющая поверхность, м ²	Масса, кг
RIO ВЭПш10	500x250x550	625-2500	0,25	9,6
RIO ВЭПш11	500x500x1040	1250-5000	0,5	21,3
RIO ВЭПш12	1000x500x1040	2500-10000	1,0	43,8
RIO ВЭПш13	1500x500x1040	3750-15000	1,5	53,0
RIO ВЭПш14	2000x500x1040	5000-20000	2,0	86,8
RIO ВЭПш21	500x500x2050	2500-10000	1,0	38,8
RIO ВЭПш22	1000x500x2050	5000-20000	2,0	77,0
RIO ВЭПш23	1500x500x2050	7500-30000	3,0	116,0
RIO ВЭПш24	2000x500x2050	10000-40000	4,0	153,8
RIO ВЭПш11Г6	500x500x1040	1250-5000	0,5	21,5
RIO ВЭПш12Г6	1000x500x1111,4	2500-10000	1,0	58,7
RIO ВЭПш13Г6	1200x500x1111,4	3750-15000	1,5	80,0
RIO ВЭПш14Г6	2000x500x1111,4	5000-20000	2,0	95,0
RIO ВЭПш22Г6	1000x500x2220	5000-20000	2,0	111,0
RIO ВЭПш23Г6	1200x500x2225	7500-30000	3,0	143,0
RIO ВЭПш24Г6	2000x500x2223	10000-40000	4,0	168,0
RIO ВЭПш11Гв	500x500x1028	1250-5000	0,5	20,3
RIO ВЭПш12Гв	1080x500x1113	2500-10000	1,0	53,0
RIO ВЭПш13Гв	1500x500x1113	3750-15000	1,5	80,0
RIO ВЭПш14Гв	2000x500x1113	5000-20000	2,0	90,0
RIO ВЭПш22Гв	1000x500x2223	5000-20000	2,0	104,0
RIO ВЭПш23Гв	1500x500x2223	7500-30000	3,0	138,0
RIO ВЭПш24Гв	2000x500x2223	10000-40000	4,0	157,0
RIO ВЭПш-Д	500x500x1040	2500-10000	1,0	21,8
RIO ВЭПш-Т	600x600x1040	3750-15000	1,5	29,8

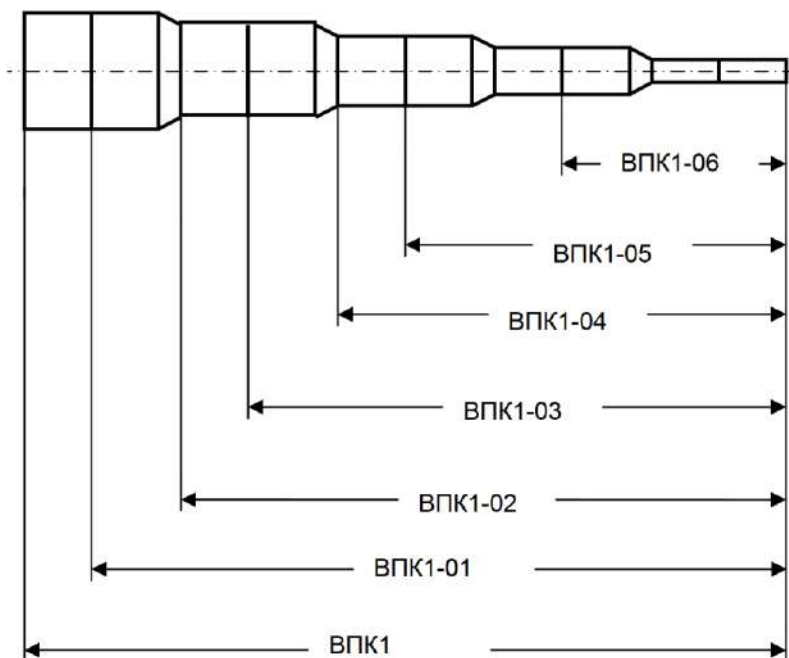
Воздухораспределители RIO перфорированные круглые типа ВПК серия 5.904-6

Воздухораспределители RIO типа ВПК предназначены для применения в системах вентиляции, кондиционирования воздуха и воздушного отопления помещений для подачи приточного воздуха преимущественно в рабочую зону с высоты до 6 м, а так же в верхнюю зону. Их применение рекомендуется при значительных кратностях воздухообмена в помещениях, в которых не предусматривается устройство технических подшивных потолков.

Воздухораспределители RIO ВПК имеют три конструктивных исполнения, включающих 18 размеров.

Воздуховыпускные отверстия имеют постоянный размер ($F=0,00087\text{м}^2$). В воздухораспределителях типа RIO ВПК1 и RIO ВПК2 отверстия размещаются на нижней поверхности воздуховода, а в RIO ВПК3 - по всей поверхности.

Характерной особенностью воздухораспределителей является постоянство расстояния между рядами отверстий по ширине воздухораспределителя. Расстояние между отверстиями по длине также сохраняется постоянными и равными: в воздухораспределителях RIO ВПК1 $L=150$ мм, в воздухораспределителях RIO ВПК2 и RIO ВПК3 $L=100$ мм. Количество рядов отверстий уменьшается к концу воздухораспределителя в соответствии с уменьшением диаметра воздухораспределителя. Нормальное к оси воздухораспределителя направление выпуска воздуха из отверстий обеспечивается за счет отгиба лепестков отверстий внутрь воздухораспределителей у передней стенки отверстия (считая по движению воздуха) под углом 120° .



ВОЗДУХОРАСПРЕДЕЛИТЕЛИ RIO

РАЗДЕЛ 9

Воздухораспределители RIO перфорированные круглые типа ВПК Технические характеристики воздухораспределителя RIO ВПК

Обозначение воздухораспределителя	Начальный диаметр D ₀ , мм	Длина воздухораспределителя L, м	Коэффициент местного сопротивления	Пропускная способность воздухораспределителя, м ³ /ч
RIO ВПК1.00.000-06	500	7,692	1,8	2820-8450
RIO ВПК1.00.000-05	630	12,910	1,7	4460-13400
RIO ВПК1.00.000-04	630	15,384	1,5	4460-13400
RIO ВПК1.00.000-03	710	18,128	1,6	5680-17000
RIO ВПК1.00.000-02	710	20,602	1,5	5680-17000
RIO ВПК1.00.000-01	800	23,346	1,6	7200-21600
RIO ВПК1.00.000	800	25,820	1,5	7200-21600
RIO ВПК2.00.000-06	1000	7,840	2,2	11200-33600
RIO ВПК2.00.000-05	1000	10,320	1,8	11200-33600
RIO ВПК2.00.000-04	1250	15,880	1,8	17600-52700
RIO ВПК2.00.000-03	1400	18,630	1,9	22000-66000
RIO ВПК2.00.000-02	1400	21,110	1,8	22000-66000
RIO ВПК2.00.000-01	1600	23,990	1,9	28800-86400
RIO ВПК2.00.000	1600	26,470	1,8	28800-86400
RIO ВПК3.00.000-03	1000	5,360	1,9	11200-33600
RIO ВПК3.00.000-02	1250	8,440	1,9	17600-52700
RIO ВПК3.00.000-01	1400	11,190	1,8	22000-66000
RIO ВПК3.00.000	1600	14,070	1,8	28800-86400

Пропускная способность указана при скорости в начальном сечении воздухораспределителя от 4 м/с до 12 м/с.

Комплектация воздухораспределителей RIO ВПК перфорированными воздуховодами

D, мм	Обозначение воздухораспределителя. Число секций указанного диаметра, шт.						
	RIO ВПК1.00.000	RIO ВПК1.00.000-01	RIO ВПК1.00.000-02	RIO ВПК1.00.000-03	RIO ВПК1.00.000-04	RIO ВПК1.00.000-05	RIO ВПК1.00.000-06
800	2	1	-	-	-	-	-
710	2	2	2	1	-	-	-
630	2	2	2	2	2	1	-
500	2	2	2	2	2	2	1
450	2	2	2	2	2	2	2
D, мм	RIO ВПК2.00.000	RIO ВПК2.00.000	RIO ВПК2.00.000	RIO ВПК2.00.000	RIO ВПК2.00.000	RIO ВПК2.00.000	RIO ВПК2.00.000
	RIO ВПК3.00.000	RIO ВПК3.00.000-01	RIO ВПК3.00.000-02	RIO ВПК3.00.000-03	RIO ВПК3.00.000-04	RIO ВПК3.00.000-05	RIO ВПК3.00.000-06
1600	2/1	1/-	-/-	-/-	-/-	-/-	-/-
1400	2/1	2/1	2/-	1/-	-/-	-/-	-/-
1250	2/1	2/1	2/1	2/-	2/-	-/-	-/-
1000	2/1	2/1	2/1	2/1	2/-	2/-	1/-
800	2/1	2/1	2/1	2/1	2/-	2/-	2/-

Длина секции 2,5 м. Секции перфорированных воздуховодов разных диаметров соединены между собой переходами.

Воздухораспределители типа RIO HPB серия 1.494-37

Воздухораспределители RIO типа HPB предназначены для подачи приточного воздуха в рабочую зону.

Высота установки воздухораспределителя над полом до 4м, считая от оси решетки.

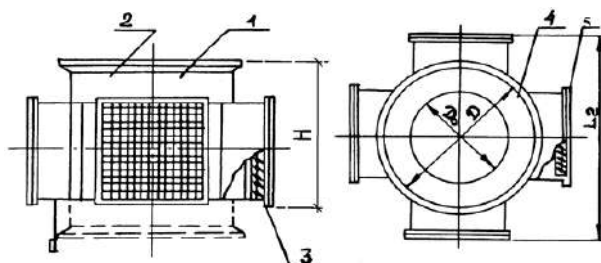
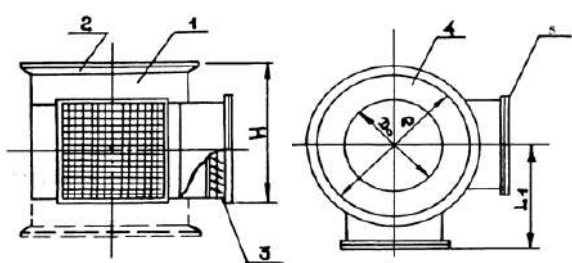
Воздухораспределитель представляет патрубок с торцевой заглушкой и врезками (патрубками) для установки воздухораспределительных решеток. По числу врезанных патрубков HPB изготавливаются четырехструйными и двухструйными. Подача воздуха в воздухораспределитель может осуществляться как снизу, так и сверху.

Двухструйные воздухораспределители используются при раздаче воздуха от стен, четырехструйные - от колон.



Двухструйный воздухораспределитель RIO

Четырехструйный воздухораспределитель RIO



1 – корпус; 2 – присоединительный фланец; 3 – решетки; 4 – диафрагма; 5 – выпускной патрубок.

Основные характеристики воздухораспределителей RIO типа HPB

Обозначение	Расход воздуха L , м ³ /час	Площадь живого сечения F_0 , м ²	Коэффициент местного сопротивления
RIO HPB-2	2200-4300	0,056x2	3
RIO HPB-4	7300-14500	0,168x2	
RIO HPB-6	18200-26100	0,336x2	
RIO HPB-8	4400-8600	0,056x4	
RIO HPB-10	14400-29000	0,168x4	
RIO HPB-12	36400-52200	0,336x4	

Обозначение и основные параметры воздухораспределителей RIO

Обозначение воздухораспределителя		Кол. выпускных патрубков	Размеры, мм					Масса, кг
С верхним присоединением	С нижним присоединением		Д	Д ₀	L ₁	L ₂	H	
RIO HPB 1B	RIO HPB 1H	2	280	170	281	-	300	11,7
RIO HPB 2B	RIO HPB 2H		355	215	336	-	478	15,23
RIO HPB 3B	RIO HPB 3H		630	380	506	-	478	26,95
RIO HPB 4B	RIO HPB 4H		710	450	536	-	678	52,8
RIO HPB 5B	RIO HPB 5H		900	540	786	-	685	88,0
RIO HPB 6B	RIO HPB 6H		1250	750	1006	-	689	126
RIO HPB 7B	RIO HPB 7H	4	400	240	-	682	278	20
RIO HPB 8B	RIO HPB 8H		500	300	-	812	478	27,9
RIO HPB 9B	RIO HPB 9H		710	425	-	1072	478	57,9
RIO HPB 10B	RIO HPB 10H		1000	600	-	1372	685	93
RIO HPB 11B	RIO HPB 11H		1250	750	-	1922	689	154,3
RIO HPB 12B	RIO HPB 12H		1400	840	-	2172	689	209,4

ВОЗДУХОРАСПРЕДЕЛИТЕЛИ RIO

РАЗДЕЛ 9

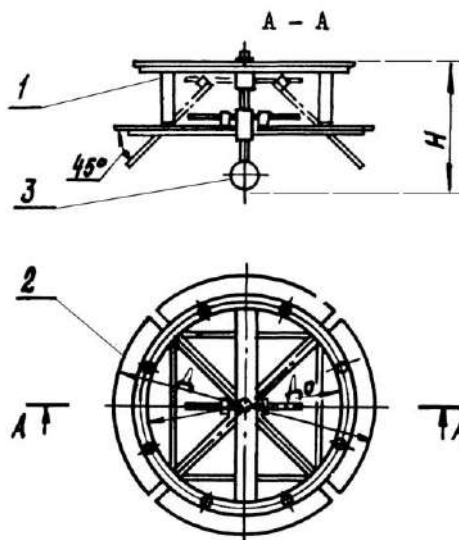
Воздухораспределители прямоточные регулируемые RIO типа ВР серия 5.904-46

Воздухораспределитель RIO типа ВР является устройством плафонного типа и предназначен для подачи воздуха в верхнюю зону помещений.

Воздухораспределитель состоит из каркаса, поворотных заслонок и механизма поворота.

Регулирование направления струи производится в пределах 45° по установленным и закрепленным при первичной наладке упорам. Для обслуживания воздухораспределителя с пола помещения предусмотрена специальная штанга с крюком. Изменение угла наклона заслонок от горизонтального положения позволяет изменить вид приточной струи (от верхней до смыкающейся осесимметричной).

Рекомендуемая высота установки - от 3 до 10 м.



- 1 – каркас;
- 2 – заслонка;
- 3 – доворотный механизм.

Обозначение и основные параметры воздухораспределителей RIO

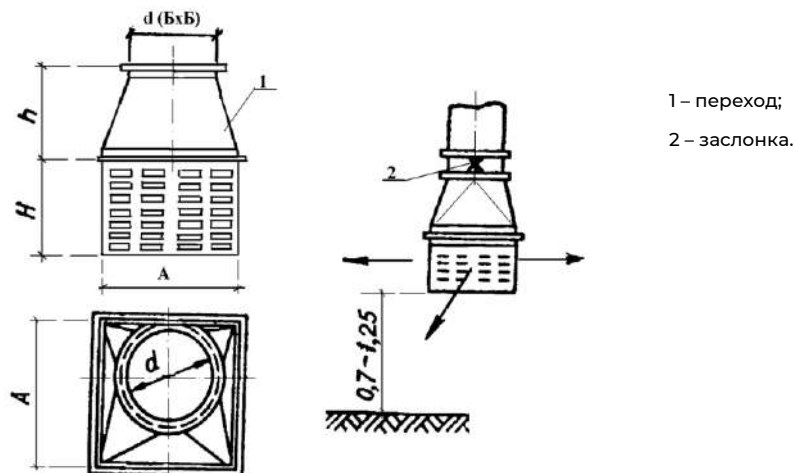
Тип воздухораспределителей	Расход воздуха, м ³ /час	Коэффициент местного сопротивления	Размеры, мм			Масса, кг
			Д _о	Д	Н	
RIO ВРК 2,5	710-2120	1,5 - 1,7 (2,1)	250	325	180	2,5
RIO ВРК 3	1120- 3360		315	410	193	3,3
RIO ВРК 5	2820- 8470		500	650	265	6,12
RIO ВРК 7	5700- 17100		710	923	325	7,1
RIO ВРК 10	11300- 33910		1000	1300	397	16,5
RIO ВРК 14	22180- 66530		1400	1820	495	20,0

Воздухораспределители пристенные RIO типа ВП серия 4.904-21

Пристенный воздухораспределитель RIO типа ВП предназначен подачи приточного воздуха в рабочую зону в системах вентиляции и кондиционирования.

Воздухораспределитель представляет собой корпус, собранный из 3-х перфорированных стенок, одной глухой и дна. Перфорация стенок - щелевая с отгибом козырьков внутрь воздухораспределителя под углом 90°.

Присоединение воздухораспределителя к подающему воздуховоду осуществляется через переход круглого или квадратного сечения высотой H2. Устанавливается воздухораспределитель у стен или колон обслуживаемых помещений на высоте 0,7 - 2,5 м.



1 – переход;
2 – заслонка.

Обозначение и основные параметры воздухораспределителей RIO

Обозначение	Размеры, мм				Расчетная площадь E_0, M^2
	d или (BxВ)	A	H	h	
RIO ВП-2	250 (200x200)	310	298	390	0,1
RIO ВП-3	315 (250x250)	460	318	520	0,17
RIO ВП-4	400 (400x400)	610	400	730	0,29
RIO ВП-5	500 (500x500)	610	550	830	0,41

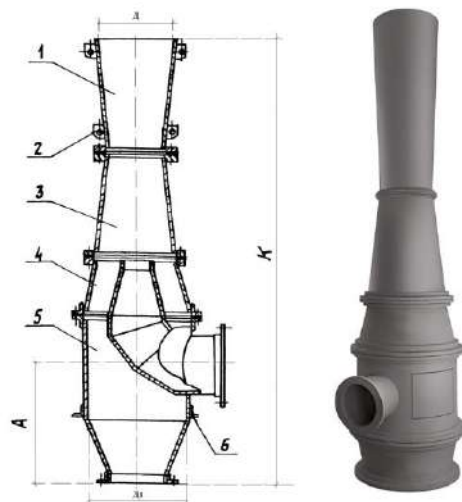
Эжекторы низкого давления RIO производительностью 1 – 12 м³/час

серия 1.494-35

Эжекторы RIO применяются для удаления воздуха, содержащего взрывоопасные или агрессивные пыли, пары и газы. Эжекторы изготавливаются из листовой стали D = 1,2 мм сварными или разъемными - с болтовым соединением диффузора, камеры смешения и конфузора.

Работа эжектора основана на принципе подсоса (эжекции). Поток рабочего воздуха (эжектирующего), выходящего с большой скоростью из сопла в камеру смешения, увлекает за собой эжектируемый воздух (или газовоздушную смесь), создавая в приемной камере зону пониженного давления. После выравнивания скоростей в камере смешения, воздух поступает в диффузор, где вследствие уменьшения скорости динамическое давление преобразуется в статическое.

- 1 – диффузор; 2 – проушина; 3 – камера;
4 – конфузор; 5 – корпус; 6 – опорный фланец



Технические данные и габаритные размеры эжекторов RIO

Обозначение	Тип эжектора	Производительность, М ³ /час	Размеры, мм				Масса, кг
			Д	Д1	К	А	
ЭИ.01.00.00	ЭИ-1	1000	316	396	2750	440	66
-01	ЭИ-2				2904		64
-02	ЭИ-3				2944		63
-03	ЭИ-4				3000		62,9
-04	ЭИ-5				3030		62,9
-05	ЭИ-6	3054	62,9				
ЭИ.02.00.00	ЭИ-7	2000	446	576	3970	696	118,0
-01	ЭИ-8				4190		116,0
-02	ЭИ-9				4255		115,2
-03	ЭИ-10				4315		114,7
-04	ЭИ-11				4370		114,2
-05	ЭИ-12	4405	112,0				
ЭИ.03.00.00	ЭИ-13	3000	556	704	4930	805	195,0
-01	ЭИ-14				5194		194,0
-02	ЭИ-15				5268		190,0
-03	ЭИ-16				5354		189,0
-04	ЭИ-17				5414		187,0
-05	ЭИ-18	5464	185,0				
ЭИ.04.00.00	ЭИ-19	4000	626	894	5664	1016	281,0
-01	ЭИ-20				5854		275,0
-02	ЭИ-21				6070		274,0
-03	ЭИ-22				6145		270,0
-04	ЭИ-23				6200		268,5
-05	ЭИ-24	6214	268,0				
ЭИ.05.00.00	ЭИ-25	5000	796	994	7275	1126	378,0
-01	ЭИ-26				7495		375,0
-02	ЭИ-27				7710		370,0
-03	ЭИ-28				7805		368,0
-04	ЭИ-29				7900		366,0
-05	ЭИ-30	7945	365,0				
ЭИ.06.00.00	ЭИ-31	6000	796	994	7050	1126	368,0
-01	ЭИ-32				7285		365,0
-02	ЭИ-33				7530		358,0
-03	ЭИ-34				7635		355,0
-04	ЭИ-35				7710		354,0
-05	ЭИ-36	7780	353,0				
ЭИ.08.00.00	ЭИ-37	8000	896	1114	7918	1336	371,0
-01	ЭИ-38				8195		369,0
-02	ЭИ-39				8480		355,0
-03	ЭИ-40				8595		351,0
-04	ЭИ-41				8715		347,0
-05	ЭИ-42	8795	344,0				
ЭИ.10.00.00	ЭИ-43	10000	896	1252	8780	1480	758,0
-01	ЭИ-44				9085		743,0
-02	ЭИ-45				9400		735,0
-03	ЭИ-46				9535		729,0
-04	ЭИ-47				9635		726,0
-05	ЭИ-48	9755	724,0				
ЭИ.12.00.00	ЭИ-49	12000	994	1412	8635	1575	876,0
-01	ЭИ-50				9165		847,0
-02	ЭИ-51				9325		835,0
-03	ЭИ-52				9485		817,0
-04	ЭИ-53				9625		809,0
-05	ЭИ-54	9725	811,0				

Установка эжекторов низкого давления RIO

серия 5.904-29

Установка эжекторов низкого давления RIO предусматривает металлоконструкцию, предназначенную для установки эжекторов низкого давления. Разработаны три варианта установок эжекторов:

- на покрытии промышленных зданий (вертикальное и горизонтальное расположение) - вертикальная установка - ВК;
- горизонтальная установка - ГК;
- на кронштейне, прикрепленном к стене здания - СК;
- на полу - ПС.

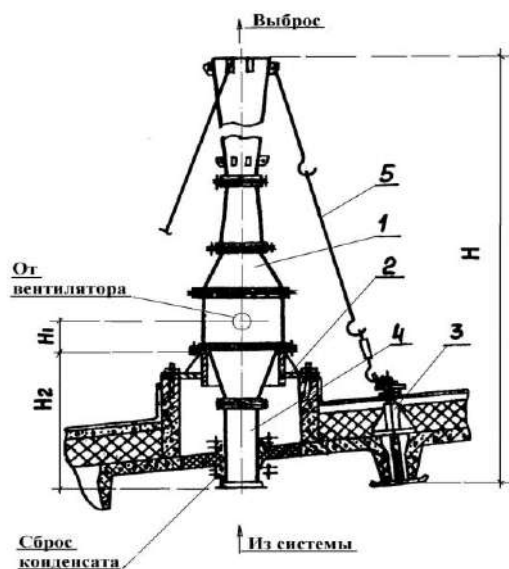
Пример условного обозначения установки эжектора производительностью 2000 м³/час на полу - УЭ-2ПС.

Вертикальное расположение эжектора на покрытии промышленных зданий является основным рекомендуемым вариантом монтажа аппарата. Опорой для установки эжектора служит железобетонный стакан, к которому он крепится болтами через переходную опору. Горизонтальная установка эжектора на покрытие промышленных зданий предусматривается, как правило, при удалении паровоздушных смесей, имеющих плотность не выше 0,8 по отношению к плотности воздуха, при этом ось эжектора должна иметь подъем в сторону выхода не менее 5%.

Установка эжектора на кронштейне представляет собой сварной кронштейн, приваренный к закладным элементам строительной конструкции. К верхней плоскости кронштейна приварен опорный фланец, к которому эжектор крепится болтами.

Установка эжектора на полу представляет собой четырехопорную сварную раму, прикрепленную к фундаменту пола. К верхней плоскости рамы приварен опорный фланец, к которому эжектор крепится болтами. Высотные отметки фундамента должны быть выполнены таким образом, чтобы верхний торец эжектора находился над кровлей не ниже 1,5 м.

Вертикальная установка эжектора на покрытии промышленных зданий ВК



- 1 – эжектор;
- 2 – опора переходная;
- 3 – кронштейн;
- 4 – стакан железобетонный;
- 5 – расчалка.

Тип установки	Тип эжектора	Размер, мм			Масса кг
		H	H ₁	H ₂	
УЭ-1ВК	ЭИ1-ЭИ6	3800	190	1000	64
УЭ-2ВК	ЭИ7-ЭИ12	5015	306		115
УЭ-3ВК	ЭИ13-ЭИ18	6020	360		190
УЭ-4ВК	ЭИ19-ЭИ24	6660	456		273
УЭ-6ВК	ЭИ25-ЭИ36	8360	506	1200	365
УЭ-8ВК	ЭИ37-ЭИ42	9325	566	1300	356
УЭ-10ВК	ЭИ43-ЭИ48	10310	635	1400	736
УЭ-12ВК	ЭИ49-ЭИ54	10265	715		833

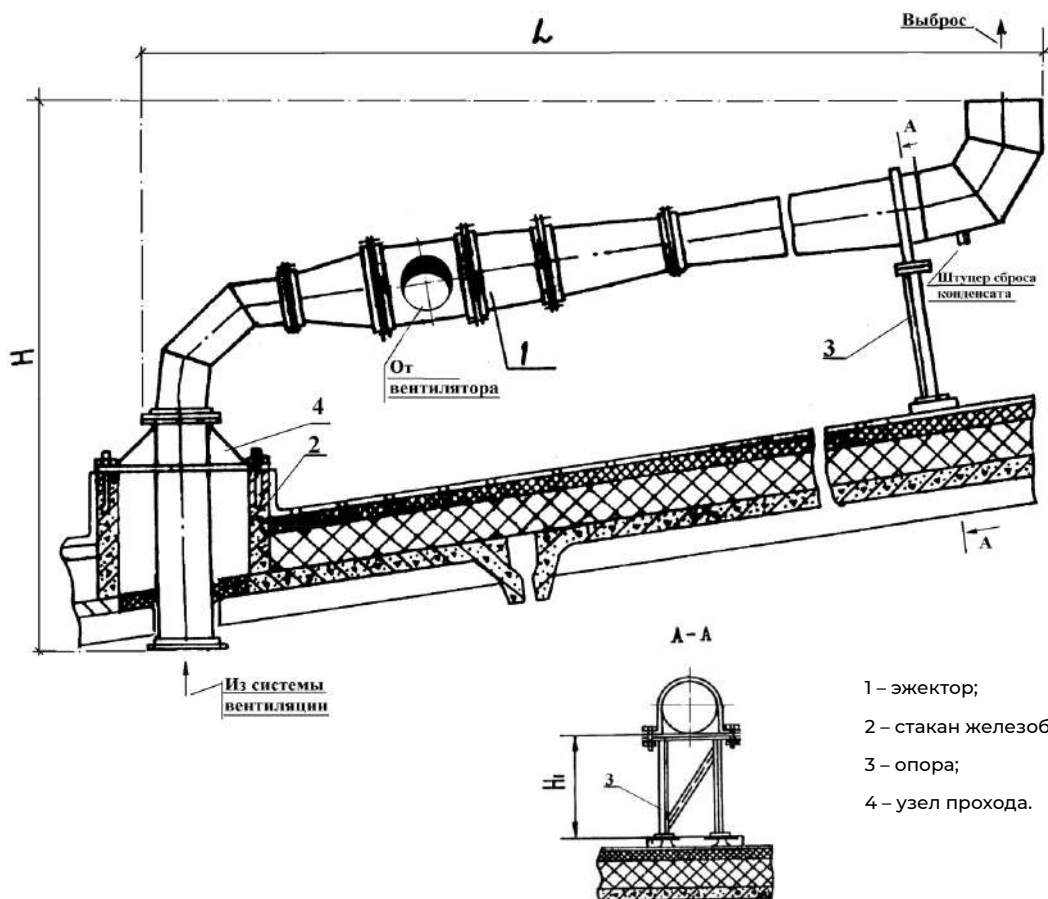
ЭЖЕКТОРЫ RIO

РАЗДЕЛ 10

Установка эжекторов низкого давления RIO

серия 5.904-29

Горизонтальная установка эжектора на покрытии промышленных зданий ГК



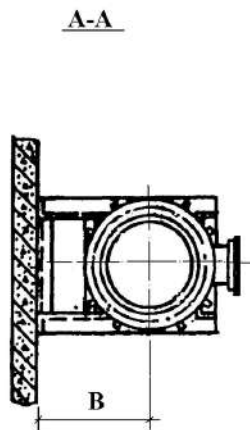
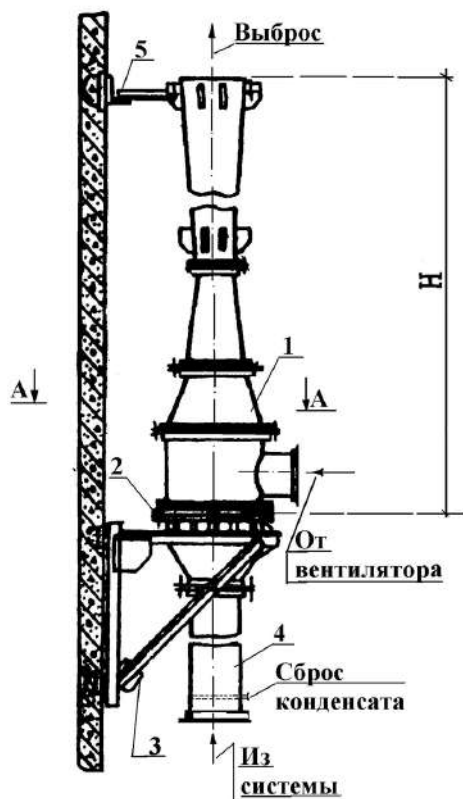
- 1 – эжектор;
- 2 – стакан железобетонный;
- 3 – опора;
- 4 – узел прохода.

Тип установки	Тип эжектора	Размер, мм			Масса кг
		H	H ₁	L	
УЭ-1ГК	ЭИ1-ЭИ6	3520	525	4215	100
УЭ-2ГК	ЭИ7-ЭИ12	3090	690	6110	165
УЭ-3ГК	ЭИ13-ЭИ18	3290		7390	110
УЭ-4ГК	ЭИ19-ЭИ24	3740	940	8720	274
УЭ-6ГК	ЭИ25-ЭИ36	4120		10790	312
УЭ-8ГК	ЭИ37-ЭИ42	4440	1025	11995	573
УЭ-10ГК	ЭИ43-ЭИ48			13165	454
УЭ-12ГК	ЭИ49-ЭИ54	4790	1120	13340	507

ЭЖЕКТОРЫ RIO

РАЗДЕЛ 10

Установка эжекторов низкого давления RIO серия 5.904-29 Установка эжектора на кронштейне СК



- 1 – эжектор;
- 2 – фланец опорный;
- 3 – кронштейн;
- 4 – патрубок;
- 5 – растяжка.

Тип установки	Тип эжектора	Размер, мм		Масса кг
		Н	В	
УЭ-1СК	ЭИ1-ЭИ6	2800	335	28
УЭ-2СК	ЭИ7-ЭИ12	4000	435	45
УЭ-3СК	ЭИ13-ЭИ18	5020	500	45
УЭ-4СК	ЭИ19-ЭИ24	5660	590	61
УЭ-6СК	ЭИ25-ЭИ36	7320	690	70
УЭ-8СК	ЭИ37-ЭИ42	8020	750	70
УЭ-10СК	ЭИ43-ЭИ48	8910	840	88
УЭ-12СК	ЭИ49-ЭИ54	8860	905	97

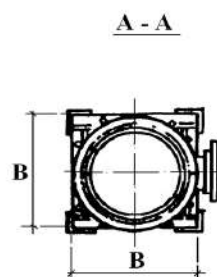
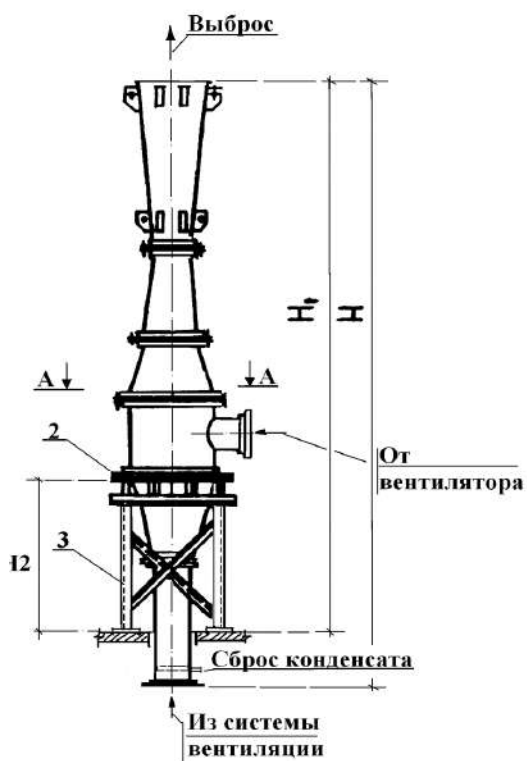
ЭЖЕКТОРЫ RIO

РАЗДЕЛ 10

Установка эжекторов низкого давления RIO

серия 5.904-29

Установка эжектора на полу ПС



- 1 – эжектор;
- 2 – фланец опорный;
- 3 – рама.

Тип установки	Тип эжектора	Размер, мм				Масса кг
		H	H ₁	H ₂	B	
УЭ-1ПС	ЭИ1-ЭИ6	3810	3300	500	470	36
УЭ-2ПС	ЭИ7-ЭИ12	5020	4600	600	664	53
УЭ-3ПС	ЭИ13-ЭИ18	6025	5670	650	785	59
УЭ-4ПС	ЭИ19-ЭИ24	6660	6360	700	982	75
УЭ-6ПС	ЭИ25-ЭИ36	8530	8070	750	1080	89
УЭ-8ПС	ЭИ37-ЭИ42	9330	8820	800	120	97
УЭ-10ПС	ЭИ43-ЭИ48	10315	9810	900	1360	132
УЭ-12ПС	ЭИ49-ЭИ54	10290	9810	950	1510	160

ИЗДЕЛИЯ И СОЕДИНЯЮЩИЕ ЭЛЕМЕНТЫ ВЕНТИЛЯЦИОННЫХ СИСТЕМ

РАЗДЕЛ 11

Местные отсосы RIO при ручной электросварке. Панели равномерного всасывания RIO (панель черноморского)

серия 4.904-37

Панели равномерного всасывания RIO предназначены для удаления вредных выделений при сварке изделий на стационарных местах. Приведены конструкции односторонних и двухсторонних панелей трех наиболее применяемых типоразмеров панелей как с верхним, так и с нижним забором воздуха 600x645, 750x645, 900x645. Живое сечение составляет 22,5% от фронтального сечения панели. Скорость воздуха в живом сечении рекомендуется применять в пределах 3-4 м/сек, при этом объем воздуха, удаляемого с м² фронтального сечения панели должен составлять 3300 м³/час. Коэффициент местного сопротивления панели $\xi=1$. Угол наклона воздухозаборной плоскости панели к вертикали составляет 35°, что существенно снижает неравномерность забора удаляемого воздуха по всей фронтальной плоскости панели.

Всасывающая решетка предусмотрена сварной из отдельных гнутых перьев.

Возможно изготовление панели равномерного всасывания для удаления вредностей в зоне заливки литейных конвейеров по типу серии 4.904-45, принцип работы которой аналогичен. Разница в габаритных размерах и толщине металла.

Схема установки односторонней панели с верхним отсосом газа

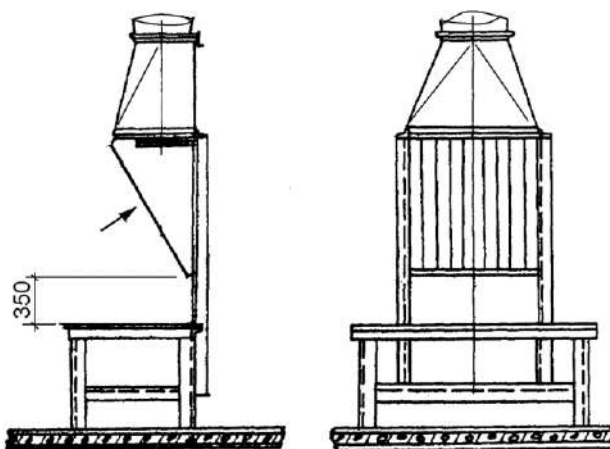
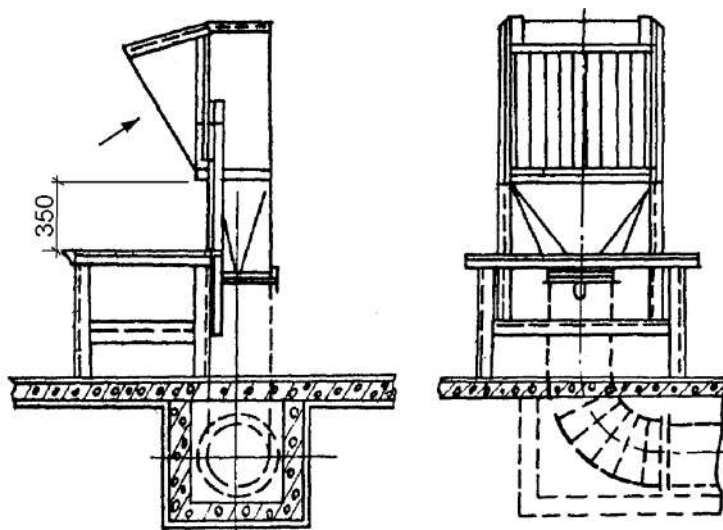


Схема установки односторонней панели с нижним отсосом газа



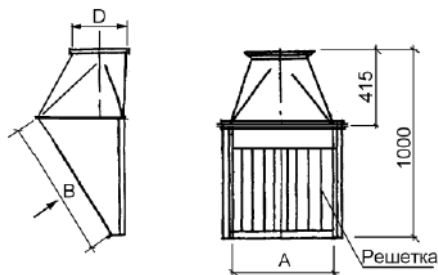
ИЗДЕЛИЯ И СОЕДИНЯЮЩИЕ ЭЛЕМЕНТЫ ВЕНТИЛЯЦИОННЫХ СИСТЕМ

РАЗДЕЛ 11

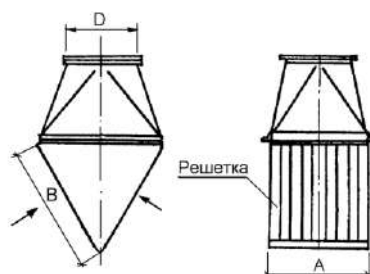
Местные отсосы RIO при ручной электросварке.
Панели равномерного всасывания RIO (панель черноморского)

серия 4.904-37

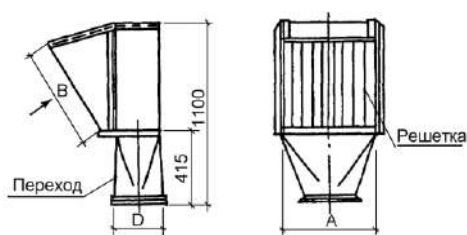
Панели равномерного всасывания RIO
типа 1П6; 1П7,5; 1П9



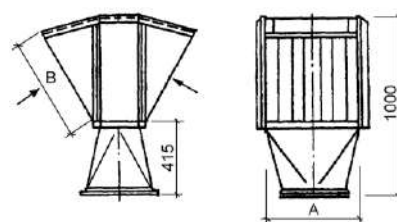
Панели равномерного всасывания RIO
типа 1П6; 1П7,5; 1П9



Панели равномерного всасывания RIO
типа 2П6; 2П7,5; 2П9



Панели равномерного всасывания RIO
типа 4П6; 4П7,5; 4П9



Технические характеристики панелей RIO

Тип панели RIO	Размер решетки панели АхВ, мм	Площадь живого сечения решетки F, мм	Производительность панели в м³/час при скорости в живом сечении панели в м/сек					Размер D, мм	Вес, кг
			2	3	4	5	6		
Односторонние с верхним и нижним отсосом воздуха									
1П6 2П6	600х645	0,086	620	930	1240	1550	1860	280	35,7
1П7,5 2П7,5	750х645	0,11	790	1185	1580	1980	2370	315	41,3
1П9 2П9	900х645	0,13	935	1400	1870	2340	2810	315	46,6
Двухсторонние с верхним и нижним отсосом воздуха									
3П6 4П6	600х645	0,172	1240	1860	2480	3100	3720	400	51,7
3П7,5 4П7,5	750х645	0,22	1580	2370	3160	3960	4740	400	56,1
3П9 4П9	900х645	0,26	1870	2800	3740	4680	5620	450	68,2

ИЗДЕЛИЯ И СОЕДИНЯЮЩИЕ ЭЛЕМЕНТЫ ВЕНТИЛЯЦИОННЫХ СИСТЕМ

РАЗДЕЛ 11

Двери и люки RIO для вентиляционных камер серия 5.904-4

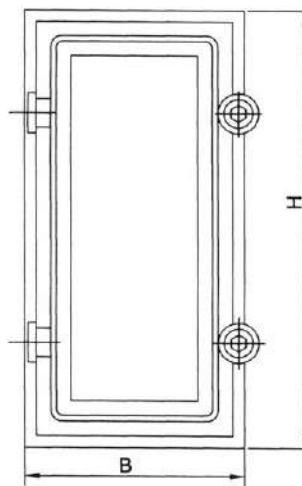
Применяются для установки в вентиляционных камерах, центральных кондиционерах и каналах. Они изготавливаются утепленными и неутепленными. Утепленные двери (RIO ДУс) и люки (RIO ЛУс) в отличие от неутепленных (RIO Дс и RIO Лс) имеют теплоизоляцию из минеральной ваты (супертонкое стеклянное волокно СТВ). Двери RIO Дс 0,9 x 0,4 и RIO ДУс 0,9 x 0,4 устанавливаются в вентиляционных камерах и центральных секционных кондиционерах. Двери RIO Дс 1,25 x 0,5 и RIO ДУс 1,25 x 0,5 - в вентиляционных камерах и кондиционерах, выполненных в строительных конструкциях. Крепление дверей и люков к стенам осуществляется приваркой рамы двери (люка) к металлической окантовке проема или закладным деталям.

Условия эксплуатации

Двери и люки изготавливаются в климатических исполнениях У и УХЛ категории размещения 3 и 4 для эксплуатации в макроклиматических районах с умеренным и холодным климатом по ГОСТ 15150.

Габаритные размеры

Обозначение	Н x В, мм	Размер проема В	Масса, кг
Дверь RIO Дс 0,9 x 0,4	1000x 525	905 x 405	17,8
Дверь RIO Дс 1,25 x 0,5	1375x650	1255x 505	24,0
Дверь RIO ДУс 0,9 x 0,4	1000x 525	905 x 405	23,7
Дверь RIO ДУс 1,25 x 0,5	1375x650	1255x 505	33,6
Люк RIO Лс 0,6 x 0,5	625 x 725	505 x 605	15,3
Люк RIO ЛУс 0,6 x 0,5	625 x 725	505 x 605	20,2



ИЗДЕЛИЯ И СОЕДИНЯЮЩИЕ ЭЛЕМЕНТЫ ВЕНТИЛЯЦИОННЫХ СИСТЕМ

РАЗДЕЛ 11

Дефлекторы RIO серия 5.904-51

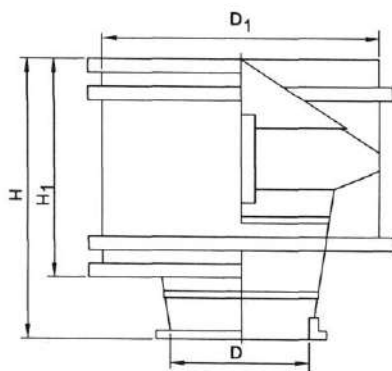
Дефлекторы RIO предназначены для усиления тяги в вертикальных шахтах путем использования ветрового напора. Их подбор производится по диаграммам

Конструктивно дефлектор состоит из диффузора, полуцилиндра, конуса, лапок зонта.

Дефлекторы до $D_1=1250$ мм поставляются комплектно в сборе, от $D_1=1250$ мм - разобранными (собираются на монтаже) комплектно с крепежными деталями. Дефлекторы $D_1=1250$ мм изготавливаются по типу серии 4.409-12.

Габаритные размеры

Диаметр воздуховода, Д	Обозначение дефлектора	Высота Н, мм	Размер цилиндра, мм		Масса, кг
			диаметр D_1 , мм	высота H_1 , мм	
100		170	200	120	1,6
125		210	250	150	2,2
140		240	280	170	2,6
160		270	320	190	3,1
180		300	360	215	3,8
200		340	400	240	4,7
250		425	480	285	6,4
280		450	530	320	7,5
315	RIO Д315.00.000	540	615	370	10,4
400	RIO Д315.00.000-01	640	750	450	15,5
500	RIO Д315.00.000-02	840	990	575	27,6
630	RIO Д315.00.000-03	1010	1190	685	41,7
710	RIO Д710. 00.000	1120	1320	790	67,0
800	RIO Д710. 00.000-01	1320	1550	930	90,0
900	RIO Д710. 00.000-02	1500	1770	980	113,0
1000	RIO Д710. 00.000-03	1705	2020	1230	153,6
1250		2125	2500	1500	230,0



ИЗДЕЛИЯ И СОЕДИНЯЮЩИЕ ЭЛЕМЕНТЫ ВЕНТИЛЯЦИОННЫХ СИСТЕМ

РАЗДЕЛ 11

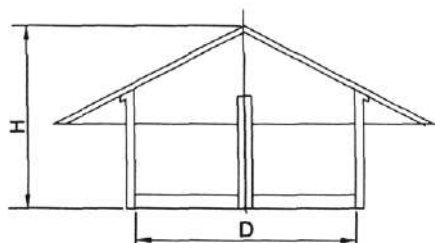
Зонты вентиляционных систем RIO

серия 5.904-51

Зонты RIO применяются в системах вытяжной вентиляции с естественным и механическим побуждением.

Назначение зонтов - предотвращение попадания атмосферных осадков в вентиляционные шахты. По конфигурации колпака зонты изготавливаются круглыми и прямоугольными. Типоразмер зонта принимается соответственно наружному размеру горловины шахты.

Габаритные размеры



Зонты RIO круглые

Диаметр воздуховода D, мм	Обозначение зонта	Диаметр колпака D ₁ , мм	Высота зонта H, мм	Площадь поверхности, м ²	Масса (без фланца), кг
100				0,04	0,5
125				0,07	0,7
140				0,08	0,8
160				0,10	0,9
180				0,11	1,1
200	RIO 3K.00.000.	350	240	0,14	1,3
225				0,17	1,6
250	-01	450	257	0,22	1,9
280				0,26	2,2
315	-02	550	275	0,35	2,9
355				0,42	4,4
400	-03	700	400	0,53	5,4
450	-04	800	415	0,64	6,3
500	-05	900	480	0,80	8,0
560				1,00	9,8
630	-06	1130	523	1,37	15,2
710	-07	1300	550	1,51	17,0
800	-08	1450	820	2,07	19,2
900				2,27	23,1
1000	-09	1800	970	3,19	31,3
1120				3,57	37,5
1250	-10	2250	1055	4,89	46,2

ИЗДЕЛИЯ И СОЕДИНЯЮЩИЕ ЭЛЕМЕНТЫ ВЕНТИЛЯЦИОННЫХ СИСТЕМ

РАЗДЕЛ 11

Зонты вентиляционных систем RIO

серия 5.904-51

Зонты RIO прямоугольные

Обозначение зонта	Сечение воздуховода, мм	Размеры колпака, мм	Высота зонта Н, мм	Площадь поверхности, м ²	Масса (без фланца), кг	
	100x150	180x270x25	150	0,05	0,6	
	100x200	180x360x25		0,07	0,7	
	100x250	180x450x25		0,08	0,9	
	150x150	270x270x40	165	0,07	0,8	
	150x200	270x360x40		0,10	1,0	
	150x250	270x450x40		0,12	1,2	
	200x200	360x360x50	175	0,13	1,2	
	200x250	360x450x50		0,17	1,5	
	200x300	360x540x50		0,20	1,8	
	200x400	360x720x50	190	0,26	2,3	
	200x500	360x900x50		0,33	2,8	
RIO ЗП.00.000	250x250	450x450x65		0,21	1,8	
	250x300	450x540x65	190	0,25	2,2	
-05	250x400	450x720x65		0,33	2,8	
	250x500	450x900x65		0,41	3,4	
	250x600	450x1080x65	200	0,50	4,3	
	250x800	450x1440x65		0,66	5,6	
	300x300	540x540x75		0,30	2,5	
	300x400	540x720x75	200	0,40	3,3	
	300x500	540x900x75		0,50	4,1	
	300x600	540x1080x75		0,59	5,1	
	300x800	540x1440x75	245	0,79	6,6	
	300x1000	540x1800x75		0,99	8,2	
-01	400x400	720x720x100		0,54	4,5	
	400x500	720x900x100	245	0,68	5,6	
	400x600	720x1080x100		0,82	6,9	
	400x800	720x1440x100		1,09	9,0	
	400x1000	720x1800x100	252	1,36	11,1	
	400x1200	720x2160x120		1,63	13,3	
-02	500x500	900x900x125		300	0,85	6,9
	500x600	900x1080x125	1,02		8,5	
-06	500x800	900x1440x125	307		1,36	11,2
	500x1000	900x1800x125		1,70	13,8	
	500x1200	900x2160x125		2,04	16,5	
	500x1600	900x2880x125	311	2,72	21,8	
	500 ж 2000	900x3600x125		3,40	27,2	
	600 ж 600	1080x1080x150		362	1,22	13,3
	600 ж 800	1080x1440x150	1,63		16,8	
	600x1000	1080x1800x150	2,04		20,3	
	600 x1200	1080x2160x150	366	2,45	23,8	
	600x1600	1080x2880x150		3,27	30,9	
	600 ж 2000	1080x3600x150		4,08	37,9	
-03	800 ж 800	1440x1440x200	472	2,22	22,1	
-07	800x1000	1440x1800x200	476	2,78	26,8	
	800x1200	1440x2160x200		3,33	31,4	
	800x1600	1440x2880x200		4,44	39,8	
	800 ж 2000	1440x3600x200	480	5,42	49,1	
-04	1000x1000	1800x1800x250		586	3,47	32,9
	1000x1200	1800x2160x250		590	4,16	39,0
	1000x1600	1800x2880x250	5,55		50,2	
	1000x2000	1800x3600x250	6,93		61,7	
	1200x1200	2160x2160x300	700	4,99	45,9	
	1200x1600	2160x2880x300		6,66	59,6	
	1200x2000	2160x3600x300		8,32	73,3	
	1600x1600	2880x2880x400	920	8,88	78,2	
	1600x2000	2880x3600x400		11,09	96,8	

ИЗДЕЛИЯ И СОЕДИНЯЮЩИЕ ЭЛЕМЕНТЫ ВЕНТИЛЯЦИОННЫХ СИСТЕМ

РАЗДЕЛ 11

Гибкие вставки RIO к центробежным вентиляторам типа «Н» и «В»

Гибкие вставки к центробежным вентиляторам предназначены для предотвращения передачи вибрации от вентилятора к воздуховодам, а также для снижения уровня шума. Вставка представляет собой гибкий рукав, который крепится к патрубкам вентилятора и воздуховодам.

Вставки типа «В» крепятся к всасывающему патрубку вентилятора, типа «Н» - к нагнетательному патрубку. Гибкие вставки типа «Н» могут изготавливаться на фланце и на шине.

Изготавливаемые вставки применяются при перемещении воздуха не содержащего агрессивных примесей и температуре не выше +50°C.



Габаритные размеры

Обозначение	Размеры, мм	
	Сечения нагнетательного патрубка и всаса вентилятора, мм (внутренние)	Длина гибкой вставки, мм
RIO H-2,5	175 x 175	150
RIO H-3,15	228 x 228	
RIO H-4	285 x 285	240
RIO H-5	355 x 355	
RIO H-6,3	445 x 445	
RIO H-8	575 x 575	290
RIO H-10	725 x 725	
RIO H-12,5	900 x 900	
RIO H-16	980x1150	
RIO H-20	1645x1450	
RIO B-2,5	250	150
RIO B-3,15	315	
RIO B-4	400	240
RIO B-5	500	
RIO B-6,3	630	
RIO B-8	800	290
RIO B-9	900	
RIO B-10	1000	
RIO B-12,5	1250	
RIO B-16	1400	
RIO B-20	1800	

ИЗДЕЛИЯ И СОЕДИНЯЮЩИЕ ЭЛЕМЕНТЫ ВЕНТИЛЯЦИОННЫХ СИСТЕМ

РАЗДЕЛ 11

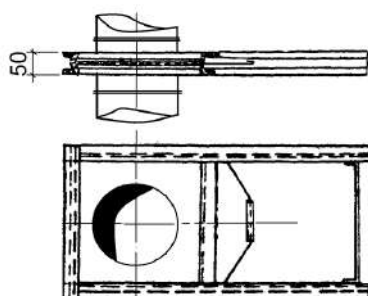
Шиберы RIO

Шиберы изготавливаются по рабочим чертежам. Используются для регулирования расхода воздуха в системах вентиляции, а так же в качестве заглушки при запуске вентилятора во избежание перегрузки электродвигателя вентилятора.

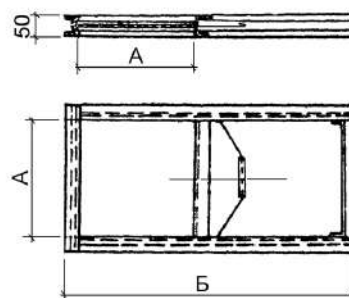
Конструктивно шибер представляет собой металлический карман, внутри которого поступательно перемещается шиберающий лист. При больших размерах шибера лист перемещается по направляющим уголкам, при малых размерах - внутри кармана. Размеры регулирующего шибера зависят от размера воздуховода. Он может быть как круглого, так и прямоугольного сечения. Размеры пускового шибера указаны в таблице.



Регулирующий шибер



Пусковой шибер



Размеры пусковых шиберов

Тип вентилятора	Размеры, мм	№ вентилятора								
		2,5	3,2	4	5	6,3	8	10	12,5	16
ВЦ4-75	А	175	224	280	356	441	560	700	875	112
В-Ц4-70	Б	365	425	540	640	780	1000	1590	1915	2365
ВР80-75										
ВР86-77	Масса, кг	1,3	1,7	2,0	3,0	3,8	5,9	9,3	12,0	17,3

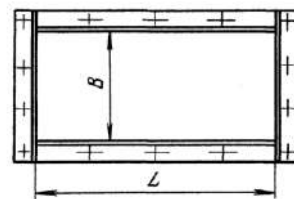
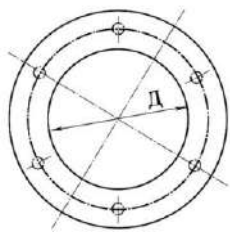
ИЗДЕЛИЯ И СОЕДИНЯЮЩИЕ ЭЛЕМЕНТЫ ВЕНТИЛЯЦИОННЫХ СИСТЕМ

РАЗДЕЛ 11

Соединяющие элементы вентиляционных систем R10

Фланцы круглые штампованные

Фланцы прямоугольные сварные

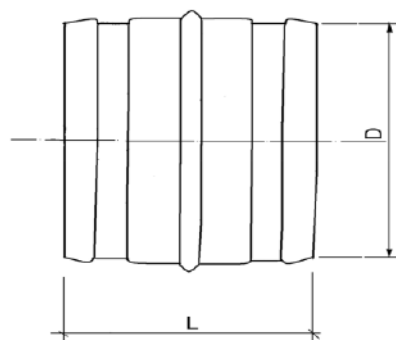


Предназначены для соединения звеньев и фасонных частей воздуховодов.

Круглые фланцы диаметром от 100 до 160 мм включительно изготавливаются штамповкой из листа D=3мм, диаметром от 180 до 315 мм сварными из полосы 25x4. В остальных случаях фланцы изготавливаются из уголка 25*3 диаметры 400,500,560мм; из уголка 25*4 диаметры 630, 710, 800 мм; из уголка 32*4 диаметры 900, 1000 мм и уголка 35*4 диаметры 1120, 1250, 1400, 1600, 1800, 2000 мм. Прямоугольные фланцы изготавливаются сварными из уголка 25*3, 32*4, 36*4 и 40*4 в зависимости от сечения или из шины.

Ниппели для соединения круглых воздуховодов

Диаметр D,мм	Длина L, мм	Вес, кг
100	137	0,39
125		0,47
160		0,68
200		0,71
250		0,86
280		1,02
315		1,09
355		1,26
400		1,41
450		1,47
500		1,73
560		2,5
630		2,82
710		3,21
800		3,61
900		4,00
1000	4,85	
1120	5,27	
1250	5,90	



Циклоны RIO ЦН-15

Циклоны RIO ЦН-15 предназначены для сухой очистки газов. Указанные циклоны рекомендуется применять для улавливания золы из дымовых газов; пыли, уносимой из сушилок; пыли, уносимой газом из аппаратов, в которых протекают процессы со взвешенными в газе частицами; пыли, образующейся при пневматической транспортировке материалов; для очистки загрязненного воздуха с начальной запыленностью до 400 г/м^3 . Для очистки воздуха от взрывоопасной, сильнослипающейся и волокнистой пыли циклоны ЦН-15 применять не следует.

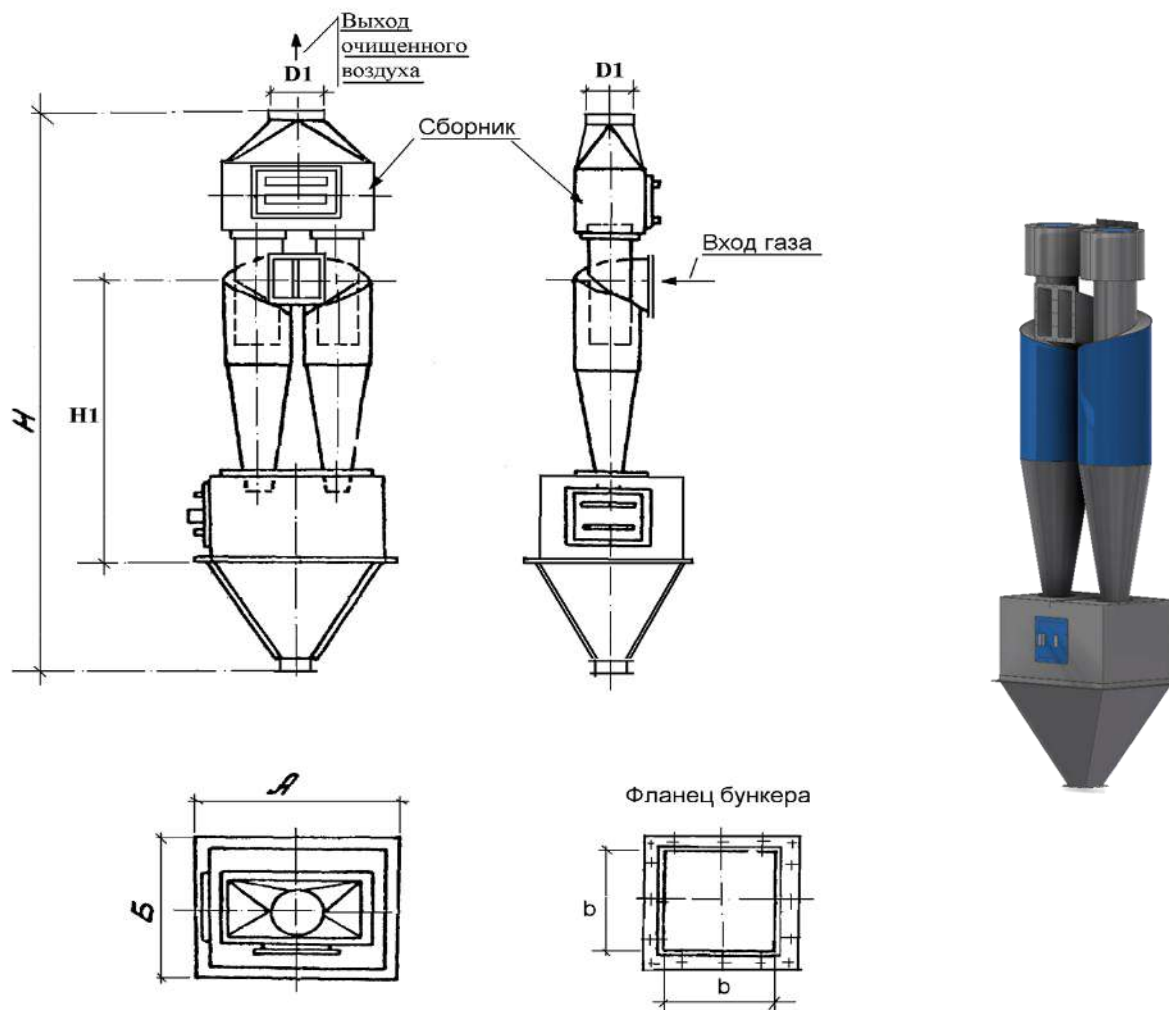
В зависимости от расхода очищаемого воздуха циклоны могут применяться как в одиночном исполнении, так и в групповом, состоящем из 2-х, 4-х, 6-и и 8-ми циклонов. При подборе типоразмера циклона надо учитывать, что с увеличением диаметра циклона степень очистки воздуха уменьшается. В связи с этим не рекомендуется применять циклоны с диаметром более 800-1000 мм.

Конструкция циклона RIO рассчитана на температуру до 400°C и разрежение (давление) $5(500) \text{ кПа (кгс/м}^2)$. Циклоны RIO изготавливаются как левого, так и правого исполнения. Они могут устанавливаться как на всасывающей линии вентилятора, так и на нагнетании. В зависимости от этого одиночный циклон комплектуется с улиткой на выходе очищенного воздуха или зонтом. При очистке воздуха от абразивной пыли, вызывающей износ крыльчаток вентилятора, циклоны рекомендуется устанавливать перед вентилятором. В группе циклонов патрубки с выходом очищенного воздуха могут объединяться сборным коллектором с выходом воздуха вертикально и системой улиток каждого циклона, объединенных общим фланцем. В первом случае группа циклонов носит название RIO ЦН-15-СП, во втором случае RIO ЦН-15-УП, где П - форма бункера циклона - пирамидальная; числа 200, 300, 400 и т.д. соответствуют диаметру циклона D мм.

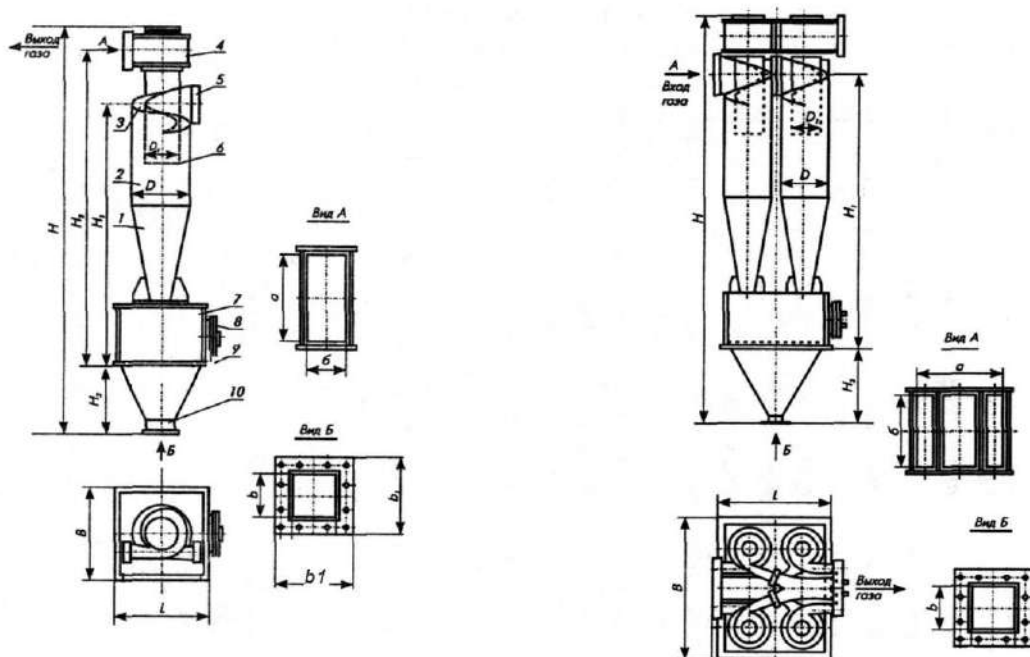
При работе циклонов должна быть обеспечена выгрузка пыли. При этом уровень пыли в бункерах должен быть не выше плоскости, расположенной от крышки бункера на 0,5 диаметра циклона.

В технической характеристике приведены значения производительности, отнесенные к скорости в цилиндрической части циклона $V=2,5$ и $4,0 \text{ м/с}$. В обычных условиях оптимальной считается скорость $4,0 \text{ м/с}$. Скорость $2,5 \text{ м/с}$ рекомендуется принимать при работе с абразивной пылью.

Циклон RIO ЦН15-2СП

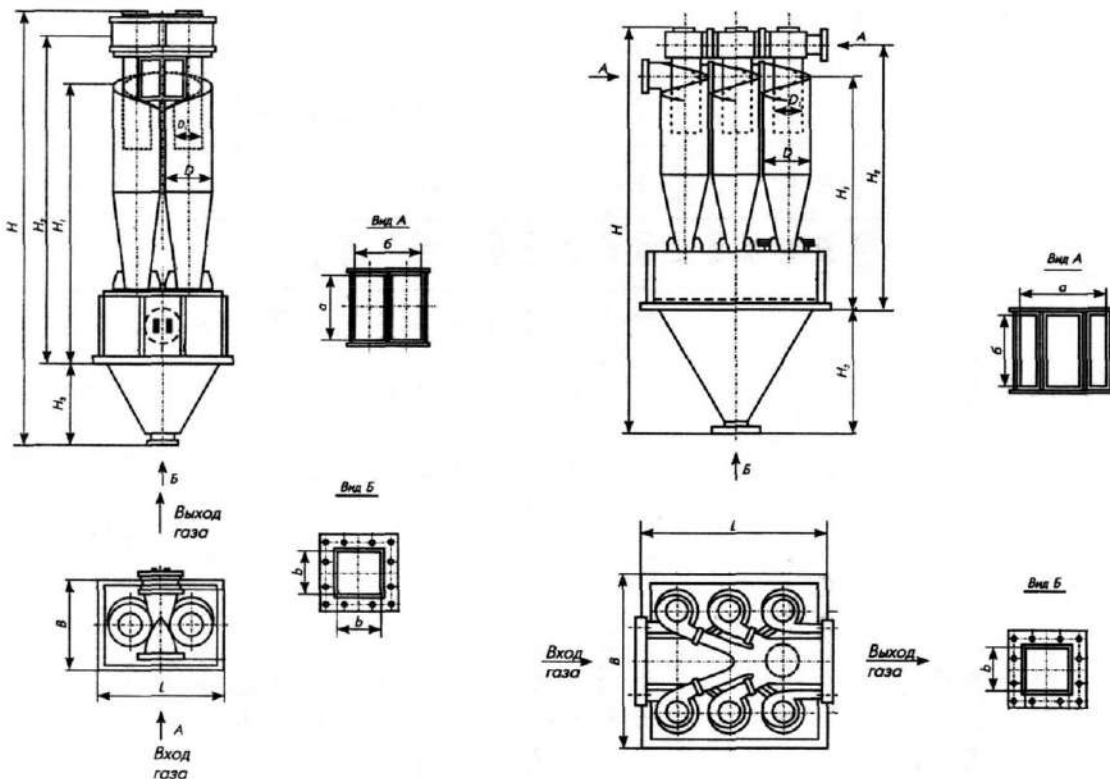


Циклон RIO ЦН15-УП



Циклон типа ЦН-15х1УП
 тангенциальная часть циклона; 2 - цилиндрическая часть циклона; 3 - винтообразная крышка;
 4 - улитка; 5 - патрубок входа запыленного газа; 6 - выхлопная труба; 7 - бункер;
 8 - люк; 9 - опорный пояс; 10 - патрубок выхода пыли

Циклон типа ЦН-15х4УП



Циклон типа ЦН-15х2УП

Циклон типа ЦН-15х6УП

Технические характеристики циклонов типа RIO ЦН15

Типоразмер циклона	Площадь сечения цилиндрической части корпуса (группы корпусов), м ²	Производительность, м ³ /час		Рабочий объем бункера, м ³
		при V=2,5м/сек	при V=4,0м/сек	
RIO ЦН-15-200х1УП	0,0314	283	452	0,04
RIO ЦН-15-300х1УП	0,07	630	1000	0,082
RIO ЦН-15-400х1УП	0,125	1110	1800	0,13
RIO ЦН-15-500х1УП	0,196	1800	2800	0,32
RIO ЦН-15-600х1УП	0,282	2500	4100	0,43
RIO ЦН-15-700х1УП	0,384	3500	5500	0,58
RIO ЦН-15-800х1УП	0,502	4500	7200	1,03
RIO ЦН-15-900х1УП	0,635	5700	9200	1,65
RIO ЦН-15-1000х1УП	0,785	7100	11300	2,50
RIO ЦН-15-1200х1УП	1,13	10200	16200	3,73
RIO ЦН-15-1400х1УП	1,538	13900	22200	6,44
RIO ЦН-15-1600х1УП	2,00	18000	28800	8,2
RIO ЦН-15-1800х1УП	2,50	22500	36000	13,4
RIO ЦН-15-2000х1УП	3,00	27000	43200	16,0
RIO ЦН-15-300х2УП (СП)	0,14	1270	2000	0,20
RIO ЦН-15-400х2УП (СП)	0,25	2300	3600	0,31
RIO ЦН-15-500х2УП (СП)	0,392	3500	5600	0,50
RIO ЦН-15-600х2УП (СП)	0,564	5100	8100	0,60
RIO ЦН-15-700х2УП (СП)	0,768	6900	11100	0,83
RIO ЦН-15-800х2УП (СП)	1,004	9000	14400	1,15
RIO ЦН-15-900х2УП (СП)	1,27	11400	18300	1,45
RIO ЦН-15-400х4УП (СП)	0,50	4500	7200	0,76
RIO ЦН-15-500х4УП (СП)	0,784	7000	11300	1,10
RIO ЦН-15-600х4УП (СП)	1,128	10200	16300	1,50
RIO ЦН-15-700х4УП (СП)	1,536	13800	22000	2,03
RIO ЦН-15-800х4УП (СП)	2,008	18100	28900	2,61
RIO ЦН-15-900х4УП (СП)	2,54	22800	36600	3,01
RIO ЦН-15-500х6УП (СП)	1,176	10600	16900	2,72
RIO ЦН-15-600х6УП (СП)	1,692	15300	24400	4,45
RIO ЦН-15-700х6УП (СП)	2,304	20800	33100	6,2
RIO ЦН-15-800х6УП (СП)	3,012	27100	43300	10,2
RIO ЦН-15-900х6УП (СП)	3,81	34300	54900	13,1
RIO ЦН-15-500х8УП (СП)	1,568	14100	22600	6,2

ВОЗДУХООЧИСТНОЕ ОБОРУДОВАНИЕ RIO

РАЗДЕЛ 12

Габаритные размеры циклона RIO (группы циклонов) с "Улиткой", со сборником и пирамидальным бункером

Типоразмер циклона	Размеры, мм								Масса с бункером, кг	
	D1	H	H1	H2	H3	B	L	a*6/A*Б	б	
RIO ЦН-15- 200x1УП	-	1876	1106	1391	200	400	400	132*52	100	55
RIO ЦН-15- 300x1УП	-	2112	1510	1797	216	450	450	198*69	200	95
RIO ЦН-15- 400x1УП	-	2874	2052	2396	346	600	600	264*92	200	145
RIO ЦН-15- 500x1УП	-	3636	2730	2995	476	750	750	330*115	200	215
RIO ЦН-15- 600x1УП	-	4312	3198	3594	520	900	900	396*138	300	400
RIO ЦН-15- 700x1УП	-	5074	3591	4193	650	1050	1050	462*161	300	520
RIO ЦН-15- 800x1УП	-	5791	4104	4792	735	1200	1200	528*184	350	700
RIO ЦН-15- 900x1УП	-	6508	4617	5391	820	1350	1350	594*207	400	790
RIO ЦН-15- 1000x1УП	-	7270	5130	5990	950	1500	1500	660*230	400	1280
RIO ЦН-15- 1200x1УП	-	8754	6156	7188	1170	1800	1800	792*276	450	2180
RIO ЦН-15- 1400x1УП	-	10288	7182	8391	1430	2100	2100	924*322	450	3030
RIO ЦН-15- 300x2УП/СП	245	<u>2220</u> 2737	1510	1890	325	450	790	198*138	200	<u>170</u> 160
RIO ЦН-15- 400x2УП/СП	273	<u>2980</u> 3422	2052	2520	450	600	1040	264*184	200	<u>280</u> 270
RIO ЦН-15- 500x2УП/СП	377	<u>3710</u> 3974	2320	3150	550	750	1200	330*230	200	<u>400</u> 380
RIO ЦН-15- 600x2УП/СП	426	<u>4490</u> 4591	3020	3770	700	900	1540	396*276	300	<u>750</u> 690
RIO ЦН-15- 700x2УП/СП	530	<u>5220</u> 5901	3591	4400	800	1050	1774	462*322	300	<u>980</u> 915
RIO ЦН-15- 800x2УП/СП	630	<u>6010</u> 6012	4104	5032	950	1200	2074	528*368	350	<u>1230</u> 1130
RIO ЦН-15- 900x2УП/СП	720	<u>6872</u> 6687	4617	5301	1210	1208	2708	594*414	300	<u>1500</u> 1380
RIO ЦН-15- 400x4УП/СП	426	<u>3390</u> 4060	2250	2490	760	1210	1040	264*464	250	<u>550</u> 570
RIO ЦН-15- 500x4УП/СП	530	<u>4060</u> 4780	2630	2950	950	1500	1280	330*563	300	<u>750</u> 770
RIO ЦН-15- 600x4УП/СП	630	<u>4790</u> 5560	3070	3450	11400	1800	1540	396*672	250	<u>1360</u> 1310
RIO ЦН-15- 700x4УП/СП	720	<u>5613</u> 6420	3570	4010	1375	2100	1790	462*776	350	<u>1820</u> 1720
RIO ЦН-15- 800x4УП/СП	820	<u>6400</u> 7240	4060	4560	1575	2110	2040	528*880	350	<u>2380</u> 2230
RIO ЦН-15- 900x4УП/СП	920	<u>6962</u> 6702	4406	5251	1350	2400	2710	594*984	400	<u>2880</u> 2660
RIO ЦН-15- 500x6УП/СП	630	<u>4913</u> 5038	<u>2704</u> 2702	3229	1460	1910	1910	330*918	300	<u>1700</u> 1280
RIO ЦН-15- 600x6УП/СП	720	<u>5773</u> 5907	<u>3185</u> 3182	3791	1680	2210	2210	396*1092	300	<u>2700</u> 2030
RIO ЦН-15- 700x6УП/СП	820	<u>6385</u> 6513	<u>3725</u> 3722	4410	17201	2510	2510	462*1266	300	<u>3250</u> 2740
RIO ЦН-15- 800x6УП/СП	1020	<u>7363</u> 7448	<u>4304</u> 4301	5070	1955	2912	2912	528*1440	300	<u>4500</u> 3830
RIO ЦН-15- 900x6УП/СП	1120	<u>8060</u> 8146	<u>4674</u> 4670	5519	2180	3212	3212	594*1614	300	<u>5200</u> 4640
RIO ЦН-15- 1000x6УП/СП	1220	10459	5950							6410

Циклоны RIO ЦН-11

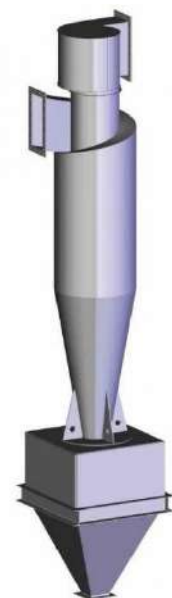
Циклон RIO ЦН-11 рекомендуется применять для очистки воздуха от сухой пыли. Его не следует устанавливать для очистки воздуха от волокнистой и слипающейся пыли. Эффективность работы циклона RIO ЦН-11 выше эффективности работы циклона RIO ЦН-15 на 1-2%. Размеры циклона RIO ЦН-11 меньше чем RIO ЦН-15 при одной и той же производительности. Эффективность работы RIO ЦН-11 повышается за счет уменьшения угла входа потока в цилиндрическую часть циклона с 15° (RIO ЦН-15) на 11°. Чем больше угол наклона оси входного патрубка циклона RIO типа ЦН, тем менее эффективна очистка воздуха.

Ориентировочно эффективность работы циклона RIO ЦН-11 при очистке воздуха от обычной пыли, подметаемой с пола, следует принимать равной 85%.

Компоновка и установка циклона RIO ЦН-11 аналогична циклону RIO ЦН-15.

Циклоны RIO ЦН-11 Д250 и Д315 изготавливаются по типу серии 4.904-55, циклоны диаметрами 400, 500, 630, 800 изготавливаются по серии 5.904-26. По этой серии в зависимости от количества циклонов (одного или группы из четырех циклонов), их диаметра, способов удаления очищенного воздуха и разгрузки бункера, разработаны различные виды компоновок, которым присвоены соответствующие обозначения.

Выбор типоразмера циклона RIO следует производить исходя из расхода воздуха и допустимой величины потери давления в циклоне, которую рекомендуется принимать от 0,7 до 1,2 кПа. При необходимости повышения эффективности циклона верхний предел 1,2 кПа можно превысить, сообразуясь с общей величиной давления, которую может обеспечить вентилятор. Принимать потерю давления в циклоне ниже 0,5 кПа (50 кгс/м²) не рекомендуется.



Компоновка циклонов RIO ЦН-11

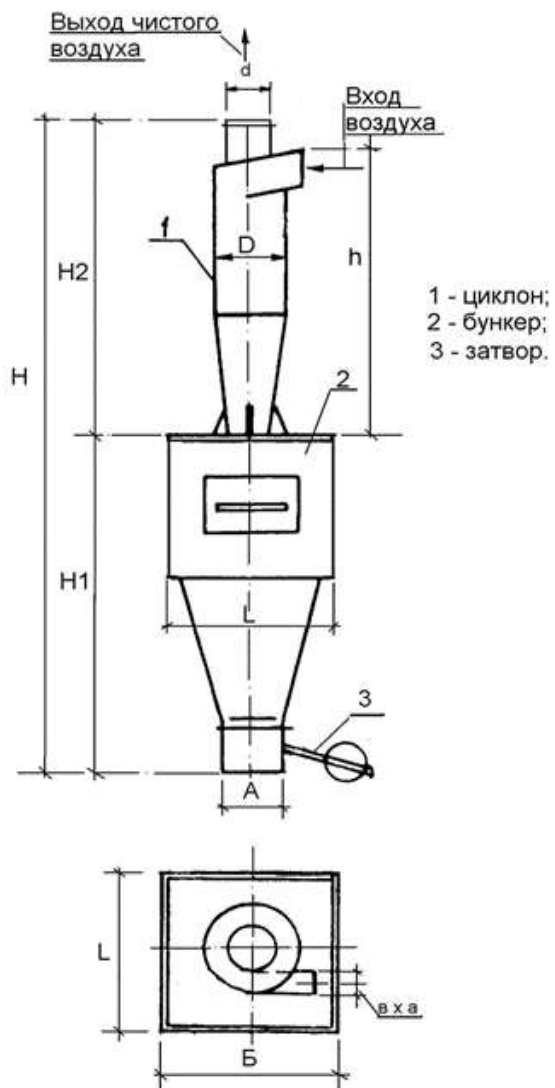
Количество циклонов в установке, шт	Направление очищенного воздуха	Обозначение монтажа циклонов диаметрами, мм				Способ разгрузки бункера
		Д=400	Д=500	Д=630	Д=800	
Один	Вертикально через выхлопную трубу	RIO 1ЦН-11-400	RIO 1ЦН-11-500	RIO 1ЦН-11-630	RIO 1ЦН-11-800	В емкость, устанавливаемую на тележку, автокару или электрокару
	Горизонтально через улитку	RIO 2ЦН-11-400	RIO 2ЦН-11-500	RIO 2ЦН-11-630	RIO 2ЦН-11-800	
	Вертикально через выхлопную трубу	—	—	RIO 3ЦН-11-630	RIO 3ЦН-11-800	В бортовые автомашины или самосвалы
	Горизонтально через улитку	—	—	RIO 4ЦН-11-630	RIO 4ЦН-11-800	
Группа из четырех циклонов	Вверх через сборник	RIO 5ЦН-11-400	RIO 5ЦН-11-500	RIO 5ЦН-11-630	RIO 5ЦН-11-800	В бортовые автомашины или самосвалы
	Горизонтально (вправо) через сборник	RIO 6ЦН-11-400	RIO 6ЦН-11-500	RIO 6ЦН-11-630	RIO 6ЦН-11-800	
	Горизонтально (влево) через сборник	RIO 7ЦН-11-400	RIO 7ЦН-11-500	RIO 7ЦН-11-630	RIO 7ЦН-11-800	

Габаритные размеры циклона RIO ЦН-11

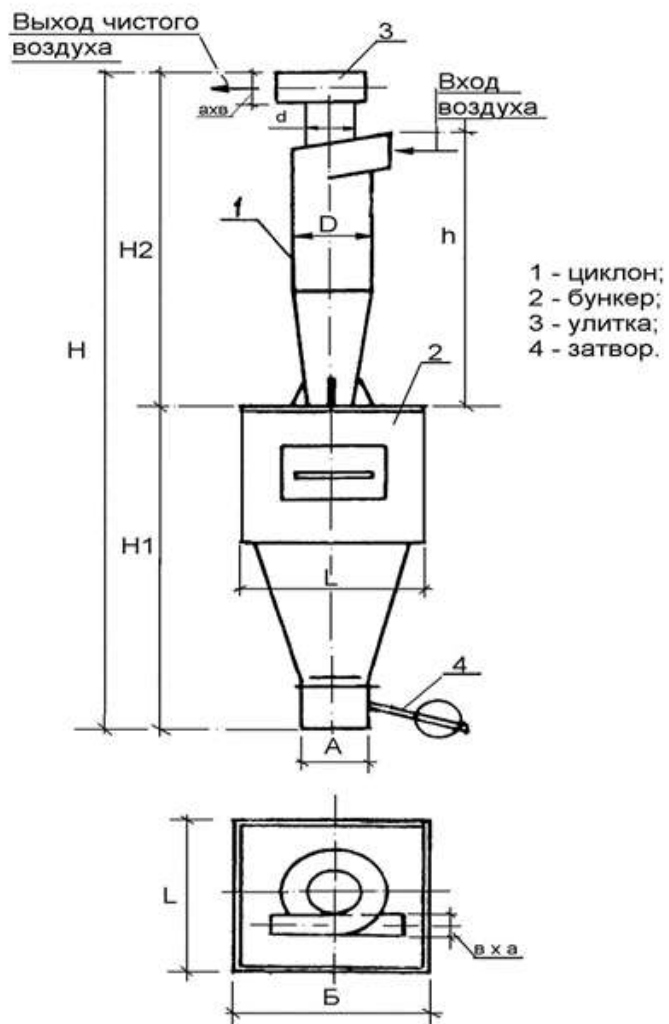
Диаметр циклона D, мм	Размеры, мм								Масса с бункером без улитки, кг
	D	H без улитки/с улиткой	H1	H2 без улитки/с улиткой	H	AxA	BxB	LxB	
250	145	<u>2220</u> <u>2320</u>	1150	<u>1070</u> <u>1170</u>	950	200x200	65x120	550x550	116
315	183	<u>2510</u> <u>2643</u>		<u>1360</u> <u>1493</u>	1220				82x150
400	240	<u>3362</u> <u>3584</u>	1500	<u>1862</u> <u>2084</u>	1430	310x310	104x192	800x800	193
500	300	<u>3800</u> <u>4070</u>		<u>2300</u> <u>2132</u>	1830		130x240		215
630	378	<u>4670</u> <u>5002</u>	1800	<u>2870</u> <u>3172</u>	2340		164x302	1250x1250	486
800	480	<u>5415</u> <u>5829</u>		<u>3615</u> <u>4029</u>	3020		208x384		630

Циклоны RIO ЦН-11

Без улитки

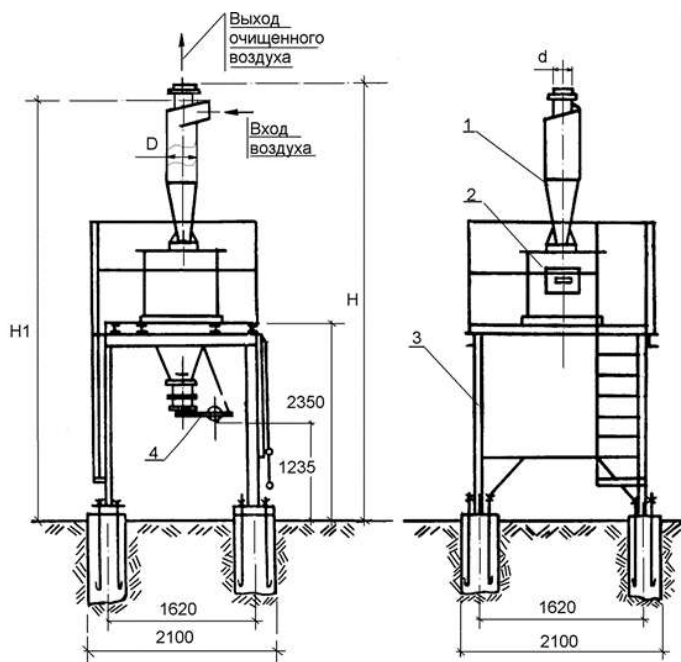


С улиткой

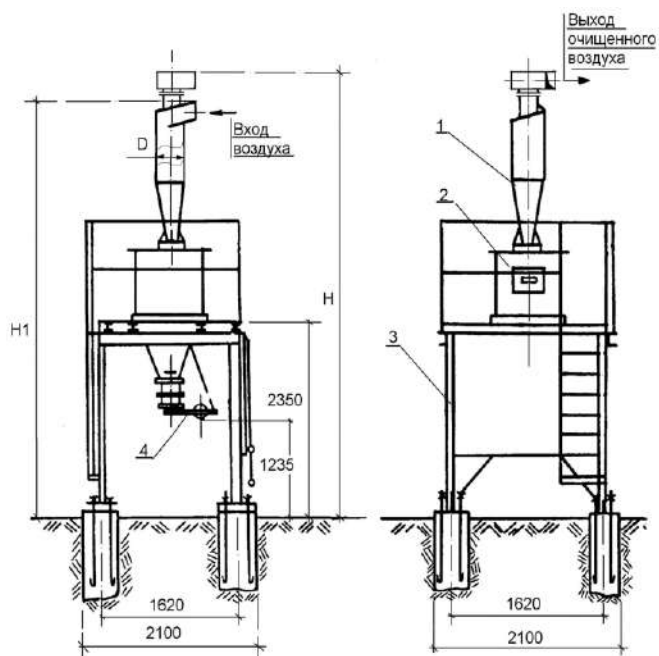


Циклоны RIO ЦН-11

Установка одиночного циклона RIO 1ЦН-11



Установка одиночного циклона с улиткой RIO 2ЦН-11



1- циклон; 2- бункер; 3- постамент; 4- затвор.

Таблица установочных размеров одиночного циклона RIO 1ЦН-11

Шифр установки циклона	Размеры, мм				Масса, кг
	D	d	H	H1	
RIO 1ЦН-11-400	400	234	4880	4665	1364
RIO 1ЦН-11-500	500	294	5300	5065	1386
RIO 1ЦН-11-630	630	368	6145	5885	1723
RIO 1ЦН-11-800	800	470	6855	6565	1863

Таблица установочных размеров одиночного циклона с улиткой RIO 2ЦН-11

Шифр установки циклона	Размеры, мм			Масса, кг
	D	H	H1	
RIO 2ЦН-11-400	400	5045	4665	1371
RIO 2ЦН-11-500	500	5515	5065	1397
RIO 2ЦН-11-630	630	6420	5885	1740
RIO 2ЦН-11-800	800	7210	6565	1893

Циклоны RIO СИОТ

Циклоны RIO изготавливаются по серии 5.907-1 «Сухие циклоны RIO СИОТ-М и RIO СИОТ-М1» (модернизированные), а так же по типу серии 4.904-61 «Циклоны RIO СИОТ». Циклон RIO СИОТ-М является циклоном повышенной эффективности по сравнению с ранее изготавливаемым циклоном RIO СИОТ. В нижней части его корпуса устанавливается глухая цилиндрическая вставка. Циклон RIO СИОТ-М1 является циклоном повышенной эффективности и производительности, в отличие от циклона RIO СИОТ-М вместо глухой цилиндрической вставки устанавливается специальное устройство для подачи (подсоса) дополнительного запыленного воздуха, которое состоит из полый вставки, конической манжеты с фланцем и закручивателя.

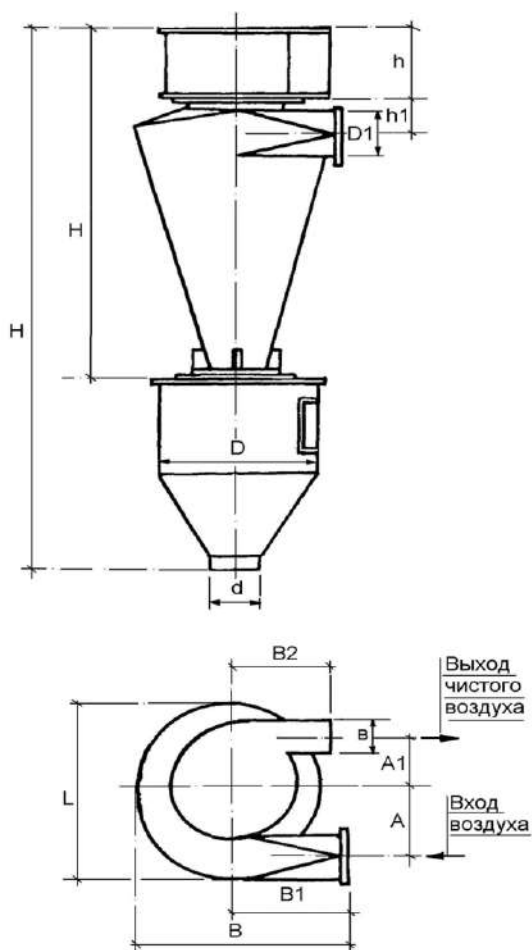
Применяются эти циклоны для грубой и средней очистки воздуха от сухой неслипающейся неволокнистой пыли, асбестовой, пластмассовой, текстолитовой, резиновой, гипсовой (сухой), известковой, цементной и др. в различных отраслях промышленности при начальной запыленности до 300 г/м³. Температура очищаемого воздуха должна быть не выше 400° Применение данного типа циклона в условиях взрывоопасных сред недопустимо. Они могут изготавливаться как правого, так и левого вращения и устанавливаться как на всасывании, так и на нагнетании. Циклон RIO СИОТ-М1 должен устанавливаться только на линии всасывания.

В соответствии с серией, бункера циклонов могут комплектоваться шиберным затвором или затвором - мигалкой.

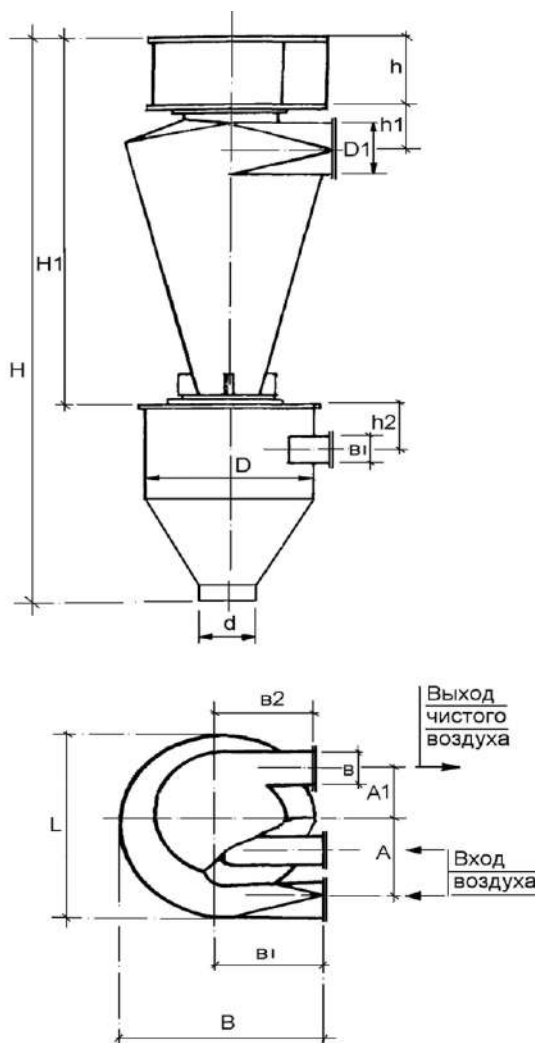
Типоразмер циклона RIO выбирается исходя из производительности системы с учетом рекомендуемых скоростей в круглом сечении входного патрубка, потери давления в циклоне и располагаемого напора вентилятора, по графикам. При скоростях движения потока менее 15 м/сек снижается эффективность очистки.



Циклон RIO СИОТ-М



Циклон RIO СИОТ-М1



ВОЗДУХООЧИСТНОЕ ОБОРУДОВАНИЕ RIO

РАЗДЕЛ 12

Таблица размеров циклонов RIO СИОТ-М и RIO СИОТ-М1

Шифр циклона	№	Размеры, мм														Масса, кг
		D	D1	D	A	A ₁	B	B ₁	B ₂	B	L	H	H ₁	h	h ₁	
RIO СИОТ-М RIO СИОТ-М1	1	550	200	170	263	194	700	345	310	136	700	2075	1320	250	100	138
RIO СИОТ-М RIO СИОТ-М1	2	700	275	220	380	280	1015	495	445	195	1015	2895	1945	360	150	248
RIO СИОТ-М RIO СИОТ-М1	3	800	330	270	465	342	1245	610	550	240	1245	3479	2404	440	180	357
RIO СИОТ-М RIO СИОТ-М1	4	870	375	300	535	394	1430	700	630	275	1430	3950	2785	505	200	450
RIO СИОТ-М RIO СИОТ-М1	5	940	415	360	597	440	1595	780	700	307	1595	4302	3052	565	225	556
RIO СИОТ-М RIO СИОТ-М1	6	980	440	380	638	468	1687	830	750	328	1710	4576	3222	600	230	675
RIO СИОТ-М RIO СИОТ-М1	7	102	475	410	692	508	1830	900	815	355	1856	4906	3551	650	267	760
RIO СИОТ-М RIO СИОТ-М1	8	110	525	450	770	565	2036	1001	905	395	2064	5423	3968	725	297	945
RIO СИОТ-М RIO СИОТ-М1	9	118	575	490	848	623	2241	1101	1000	435	2273	5944	4384	800	327	1125
RIO СИОТ-М RIO СИОТ-М1	10	124	615	530	910	665	2405	1182	1070	470	2440	6334	4699	860	350	1285

Циклоны RIO УЦ

Циклоны типа RIO УЦ изготавливаются по рабочим чертежам серии 7.411-1 «Изделия и узлы инженерного оборудования пылеулавливающих сооружений деревообрабатывающих производств».

В деревообрабатывающей промышленности ранее применялись циклоны различных типов (циклоны RIO типа Ц Гипродревпрома, Гипродрева, Клайпедского ОЭКДМ и др), технические характеристики которых были плохо исследованы. В настоящее время наиболее удачным признан циклон RIO типа УЦ всесторонне исследованный в Ленинградской лесотехнической академии. Данный тип циклонов предназначен для очистки воздуха от технологических выбросов деревообрабатывающих производств от неслипающихся, неволокнистых пылей, а также смесей пыли с сухими опилками и стружкой.

Циклоны RIO типа УЦ изготавливаются следующих калибров:

500, 560, 630, 710, 800, 900, 1000, 1100, 1200, 1300, 1400, 1500, 1600, 1800 и 2000.

Калибр численно равен диаметру корпуса циклона в мм. RIO УЦ изготавливается как левого, так и правого исполнения, с зонтом и улиткой. При работе циклона под давлением он комплектуется зонтом, под разрежением - улиткой.

Циклон RIO УЦ может использоваться в системах аспирации производств категорий Б, В, Г и Д по взрывной, взрывопожарной и пожарной опасности.

Особенностью конструкции циклонов RIO типа УЦ является возможность получать любую из четырех модификаций циклонов каждого калибра путем установки соответствующего выхлопного патрубка. С увеличением номера модификации у циклонов каждого калибра изменяются их технико-экономические характеристики: уменьшается коэффициент очистки воздуха, но уменьшается и аэродинамическое сопротивление.

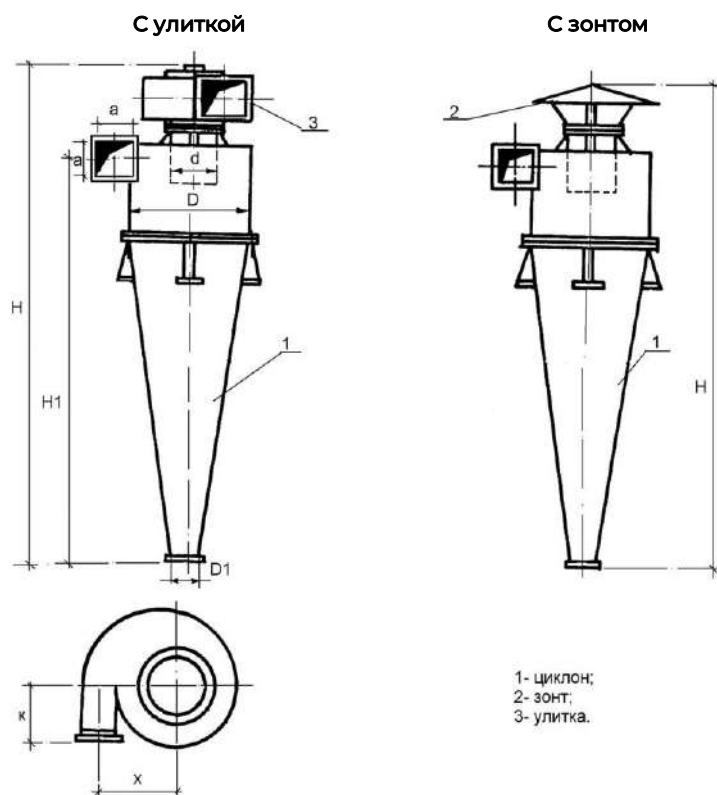
Подбор циклонов RIO осуществляется по графическим характеристикам.

Модификация циклона RIO дана в предложенной таблице по отношению диаметров выхлопного патрубка (d) и корпуса циклона D.

Номер модификации	1	2	3	4
d/D	0.38	0.45	0.525	0.6



Циклоны RIO УЦ 710 – RIO УЦ1100, RIO УЦ1500 – RIO УЦ2000



ВОЗДУХООЧИСТНОЕ ОБОРУДОВАНИЕ RIO

РАЗДЕЛ 12

Таблица размеров циклонов RIO УЦ

Тип циклона	Размеры, мм											Масса, кг			
	D	D1	H	H1	a	к	х	d				№ модификации			
								№ модификации							
								1	2	3	4	1	2	3	4
RIO УЦ500	500	100	2293	1738	125	250	313	190	225	263	300	705	70,3	70,3	70
RIO УЦ560	560	112	2525	1946	140	280	350	213	252	294	336	82	83,5	83,3	83
RIO УЦ630	630	126	2807	2186	158	315	398	239	284	331	378	99,9	99,8	99,7	99,4
RIO УЦ710	710	142	3034	2467	175	355	444	270	320	373	426	120	121	122	121
RIO УЦ800	800	160	3476	2777	200	400	504	304	360	420	480	154,2	155,7	156,3	155,3
RIO УЦ900	900	180	3766	3088	225	450	562	342	405	473	540	182	184	185,5	183,5
RIO УЦ1000	1000	200	4232	3475	250	500	625	384	450	525	600	225	227	228	227
RIO УЦ1100	1100	220	4685	3863	275	550	687	424	495	578	660	288	294	288	285
RIO УЦ1200	1200	240	5050	4167	300	600	754	456	540	630	720	317,2	318,5	323	317,6
RIO УЦ1300	1300	260	5445	4514	325	650	817	494	585	683	780	368	372	375	369
RIO УЦ1400	1400	280	5834	4862	350	700	879	532	630	735	840	418,4	422,7	425,7	419,7
RIO УЦ1500	1500	300	6330	5213	375	750	937	574	675	788	900	466	471	473,5	470,2
RIO УЦ1600	1600	320	6594	5552	400	800	1004	608	720	840	960	517	521,3	524	515
RIO УЦ1800	1800	360	7590	6275	450	900	1125	684	810	945	1080	670	680	685	681
RIO УЦ2000	2000	400	8192	6947	500	1000	1254	760	900	1050	1200	799,5	805,8	809,2	798,3

Циклоны с обратным конусом RIO ЦОК (циклоны RIO ВЦНИИОТ)

Циклоны RIO с обратным конусом предназначены для очистки загрязненного воздуха, удаляемого местными отсосами, от сухой неслипающейся, неволокнистой, абразивной пыли, и, как исключение, от слипающейся пыли типа сажи и талька, но они не предназначены для очистки воздуха от взрывоопасной пыли. В зависимости от свойства и от дисперсного состава частиц пыли циклоны чаще используются в качестве первой ступени очистки воздуха. Необходимость двухступенчатой очистки определяется ПДК пыли, выбрасываемой в атмосферу в соответствии с требованиями СНиП. По степени очистки циклоны с обратным конусом относятся к 4-ому классу пылеуловителей по ГОСТ 12.2.043.

Отличительная особенность циклонов этого типа состоит в том, что их нижняя часть выполнена в виде расширяющегося к основанию конуса, где имеется коническая вставка (внутренний конус), препятствующая взмучиванию и уносу пыли из пылеприемного бункера. Угол при основании внутреннего конуса зависит от рода и характера осаждаемой пыли: для сухой пыли - 45°, для сажи и талька - в пределах 60°.

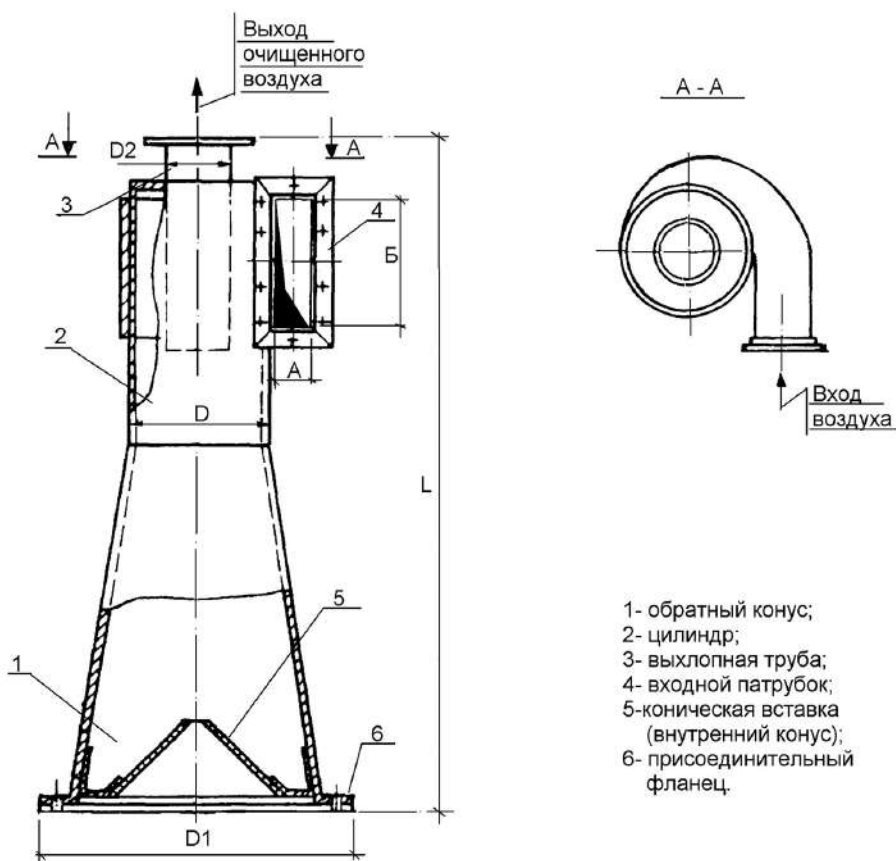
Циклоны RIO с обратным конусом изготавливаются по серии 5.904-30 «Циклоны RIO с обратным конусом» под шифром RIO ЦОК и по материалам серии ТОВ-2 Госхимпроекта «Циклоны RIO ВЦНИИОТ (с обратным конусом)».

Под шифром RIO ЦОК 1К – RIO ЦОК5К изготавливаются циклоны с установкой на кронштейне и со сбором пыли в коническом бункере; RIO ЦОК 1П – RIO ЦОК 1ПП - с установкой циклона на полу; RIO ЦОК 1С – RIO ЦОК 1СС - с установкой на металлической подставке.

По материалам серии ТОВ-2 циклоны RIO с обратным конусом изготавливаются с косым бункером на раме и с выдвижным сборником в виде тележки на колесиках.



Циклоны RIO ЦОК



Технические данные циклонов RIO ЦОК

Шифр	Размеры, мм					Производительность, м ³ /час при скорости воздуха на входе в циклон, м/сек				Масса, кг
	D	D1	D2	L	АхБ	14	16	18	20	
RIO ЦОК 1	100	240	50	550	26x100	130	150	170	187	6,5
RIO ЦОК 2	150	380	75	800	40x150	290	314	387	415	13
RIO ЦОК 3	200	420	100	1050	52x200	525	600	665	748	21,5
RIO ЦОК 4	250	490	125	1300	65x250	820	920	1050	1170	32
RIO ЦОК 5	300	570	150	1550	78x300	1170	1330	1500	1670	45
RIO ЦОК 6	370	690	185	1900	96x370	1790	2000	2210	2500	65
RIO ЦОК 7	455	840	230	2325	120x455	2620	3000	3380	3760	95,5
RIO ЦОК 8	525	950	265	2675	136x525	3500	4000	4500	5000	125
RIO ЦОК 9	585	1050	295	2975	152x585	4375	5000	5625	6250	154
RIO ЦОК 10	645	1150	325	3275	168x645	5250	6000	6750	7500	186
RIO ЦОК 11	695	1240	350	3525	180x695	6130	7000	7870	8740	215
Потери давления, кПа						0,8	1,05	1,35	1,66	

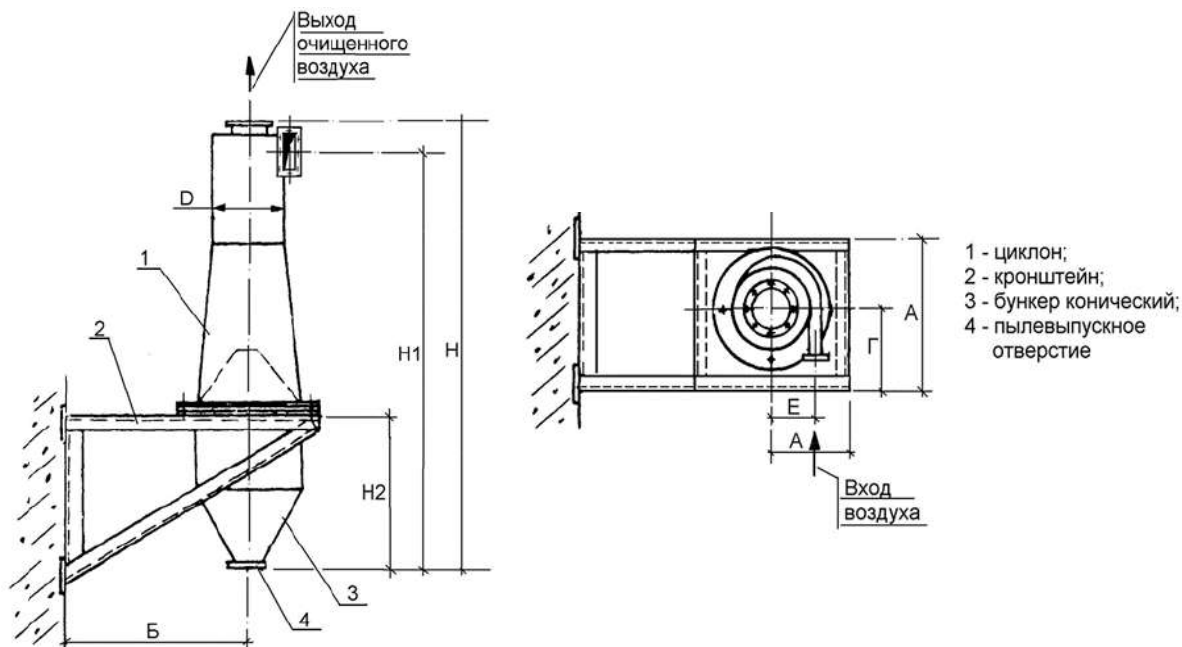
Номинальная скорость на входе в циклон V=16 м/сек.

Производительность циклонов и потери давления определены для g =1,2 кг/ м³

Установочные размеры циклона на кронштейне со сбором пыли в коническом бункере RIO ЦОК 1К – RIO ЦОК 5К

Шифр	Размеры, мм								Масса, кг
	A	Б	Г	D	Е	Н	Н1	Н2	
RIO ЦОК 1К	300	220	75	100	67	815	695	250	20
RIO ЦОК 2К	380	260	110	150	100	1195	1050	380	32
RIO ЦОК 3К	470	305	150	200	130	1570	1400	505	47,5
RIO ЦОК 4К	540	340	185	250	162	1945	1750	630	65,5
RIO ЦОК 5К	620	410	225	300	193	2320	2100	755	90

Циклоны RIO ЦОК 1К – RIO ЦОК 5К



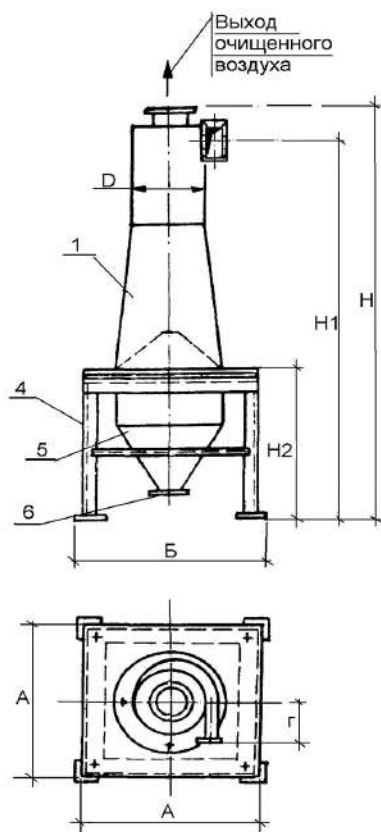
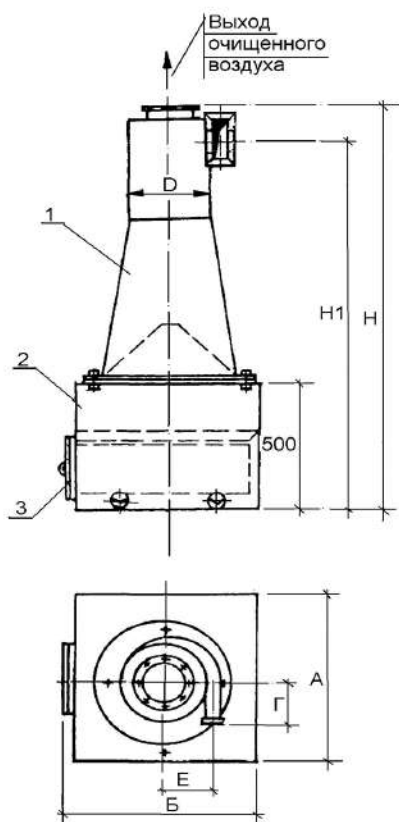
ВОЗДУХООЧИЩНОЕ ОБОРУДОВАНИЕ RIO

РАЗДЕЛ 12

Установка циклонов RIO с обратным конусом

на полу RIO ЦОК 1П – 11П

на металлической подставке RIO ЦОК 1С – RIO ЦОК 11С



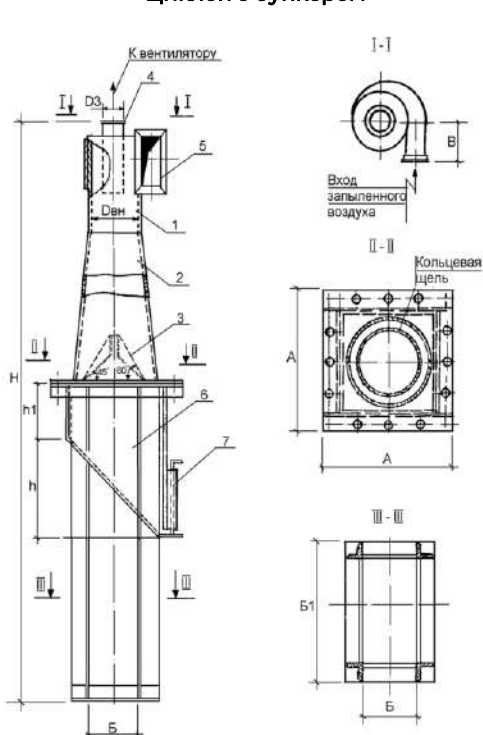
- 1 - циклон
- 2 - пылесборник
- 3 - телега
- 4 - рама
- 5 - бункер
- 6 - пылевыпускное отверстие

Таблица размеров циклонов с обратным конусом RIO ЦОК

Шифр циклона	Размеры, мм								Масса, кг
	D	A	Б	Г	Е	Н	Н1	Н2	
RIO ЦОК 1С	100	300	316	75	67	1325	1205	760	26
RIO ЦОК 1П		360	370			1050	930	-	30,5
RIO ЦОК 2С	150	380	396	110	100	1715	1570	900	38
RIO ЦОК 2П		450	460			1300	1155	-	45,5
RIO ЦОК 3С	200	470	486	150	130	2165	1995	1100	57
RIO ЦОК 3П		540	550			1550	1380	-	61
RIO ЦОК 4С	250	540	556	185	162	2565	2370	1250	71
RIO ЦОК 4П		660	670			1800	1605	-	84
RIO ЦОК 5С	300	620	636	225	193	2965	2745	1400	96
RIO ЦОК 5П		740	750			2050	1830	-	106,5
RIO ЦОК 6С	370	780	744	278	237	3615	3360	1700	155
RIO ЦОК 6П		860	870			2400	2145	-	140
RIO ЦОК 7С	455	920	884	340	292	4240	3940	1900	208
RIO ЦОК 7П		1060	1070			2830	2530	-	190
RIO ЦОК 8С	525	1040	1004	394	335	4790	4460	2100	265
RIO ЦОК 8П		1170	1180			3180	2850	-	236
RIO ЦОК 9С	585	1140	1104	440	373	5190	4830	2200	312
RIO ЦОК 9П		1270	1280			3480	3120	-	280
RIO ЦОК 10С	645	1240	1204	484	410	5690	5300	2400	368
RIO ЦОК 10П		1370	1380			3780	3390	-	328
RIO ЦОК 11С	695	1340	1304	520	442	6040	5620	2500	415
RIO ЦОК 11П		1450	1460			4030	3610	-	370

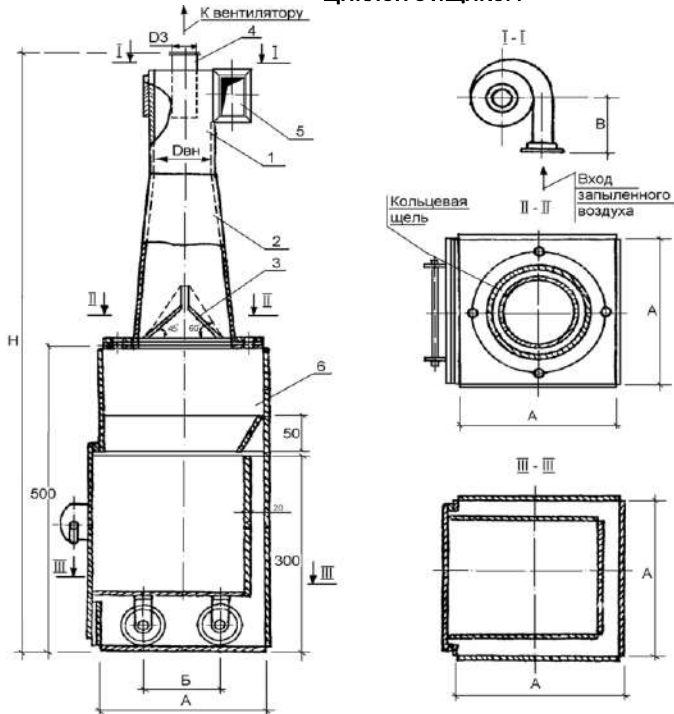
Циклоны RIO ЦОК (RIO ВЦНИИОТ по материалам серии ТОВ-2)

Циклон с бункером



- 1 - цилиндр;
- 2 - конус обратный;
- 3 - конус внутренний;
- 4 - выхлопная труба;
- 5 - патрубок входной;
- 6 - бункер;
- 7 - шибер

Циклон с ящиком



- 1 - цилиндр;
- 2 - конус;
- 3 - конус внутренний;
- 4 - выхлопная труба;
- 5 - патрубок входной;
- 6 - пылесборник с выдвижным ящиком

Размеры циклонов RIO с бункером и выдвижным ящиком

№	Размеры с бункером / с выдвижным ящиком, мм									
	Λвн	Λз	A	Б	Б1	В	Н	Н1	К	К1
1	100	50	368 250	130	200	75	1270 1020	750	200	50
2	150	75	368 375	195	300	112	1655 1280	875	300	75
3	200	100	468 500	260	400	150	2040 1540	1000	400	100
4	250	125	568 625	325	500	188	2425 1800	1125	500	125
5	300	150	730 750	390	600	225	2810 2060	1250	600	150
6	370	185	870 925	481	740	278	3350 2424	1425	740	185
7	455	228	1040 1138	591.5	910	341	4000 2866	1638	910	228
8	525	263	1254 1313	682.5	1050	394	4540 3230	1813	1050	263
9	585	293	1374 1463	760.5	1170	439	5000 3542	1963	1170	293
10	645	323	1494 1613	838.5	1290	484	5470 3854	2113	1290	323
11	695	348	1594 1738	903.5	1390	521	5850 4414	2238	1390	348

Циклон с обратным конусом универсальный RIO ЦМ серия 5.904-72.93.0-ПЗ

Циклон RIO с обратным конусом универсальный (RIO ЦМ) разработан на основе усовершенствованной конструкции циклона с обратным конусом (типа RIO ЦОК). При сохранении положительных качеств циклона с обратным конусом (RIO ЦОК) значительно расширена область применения циклона RIO ЦМ, повышена степень очистки воздуха, увеличена надежность работы в экстремальных условиях эксплуатации. Благодаря этому, циклон может применяться в тех же случаях, что и циклоны RIO ЦН-15, RIO ЦН-11, RIO СИОТ, типа Клайпедского ОЭКДМ, типа Ц Гипродревпрома, УЦ и подобные им, но превосходит их по экономичности.

Циклон RIO ЦМ предназначен для очистки газоздушных выбросов от зернистой, волокнистой, волокнистозернистой пыли; от пылей, образующихся из легких материалов в химической промышленности и склонных к коагуляции и слипанию; от пыли и отходов, образующихся при обработке материалов малой плотности (пластмассы и т.п.). Кроме того, в циклоне RIO ЦМ в отличие от циклонов других типов отсутствуют жесткие ограничения области применения, обусловленные какими-либо свойствами частиц пыли: формой, размерами, плотностью и т.п., что наделяет его свойствами универсальности. Не рекомендуется применять циклоны для осаждения налипающих на стенки воздухопроводов и цементирующихся пылей.

Циклон RIO ЦМ может применяться как в одноступенчатой установке при достаточной эффективности обеспыливания выбросов, так и в многоступенчатой в качестве первой ступени.

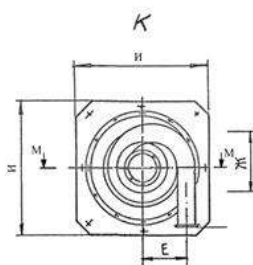
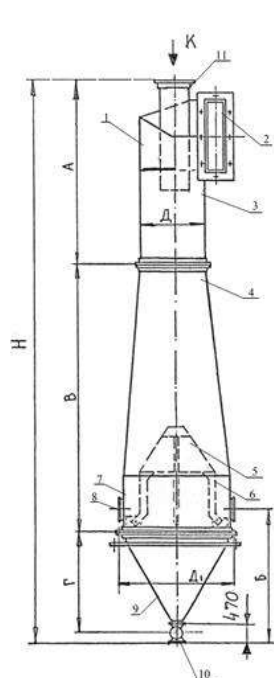
Отличительной особенностью циклона RIO ЦМ от циклона RIO ЦОК является видоизмененная конструкция внутреннего отбойного конуса, крепящегося посредством удлиненных лапок к стенке цилиндрической части бункера циклона. Благодаря чему пылевывпускное отверстие между стенкой корпуса и основанием отбойного конуса остается свободным. Кроме того, крепление лапок к кронштейнам выполнено с небольшим люфтом, что приводит к незначительной вибрации отбойного конуса от действия восходящего воздушного потока и, как следствие этого, механическому встряхиванию образующихся клубков и пробок.

Предусмотрено четыре типоразмера циклона. Каждый типоразмер используется в определенных пределах расхода загрязненного воздуха.



D циклона, мм	L, расход обеспыливаемого воздуха м ³ /час
500	2200-3500
600	3200-6000
800	6000-9000
1000	9000-15000

Циклон с обратным конусом RIO ЦМ



1. Входной узел
2. Входной патрубок
3. Цилиндрическая часть циклона
4. Коническая часть конуса
5. Отбойный конус
6. Лопатки отбойного конуса
7. Цилиндрическая часть бункера
8. Люки для чистки
9. Коническая часть бункера
10. Разгрузитель
11. Выхлопная труба

Установка циклонов с обратным конусом универсальных RIO ЦМ

Предусмотрены три варианта компоновки установок циклона RIO, выбор которых зависит как от конструктивных требований, так и от величины ПДК в воздухе, выбрасываемого в атмосферу.

Установка с бункером и шлюзовым питателем обладает высокой степенью очистки (до 96-98%), простотой монтажа и обслуживания.

Установку циклона на пылесборнике следует применять только для тяжелых пылей невысокой дисперсности. Так как конструктивно эта установка не может обеспечить высокую степень очистки воздуха от пыли.

Установка циклона RIO ЦМ на пылесборнике

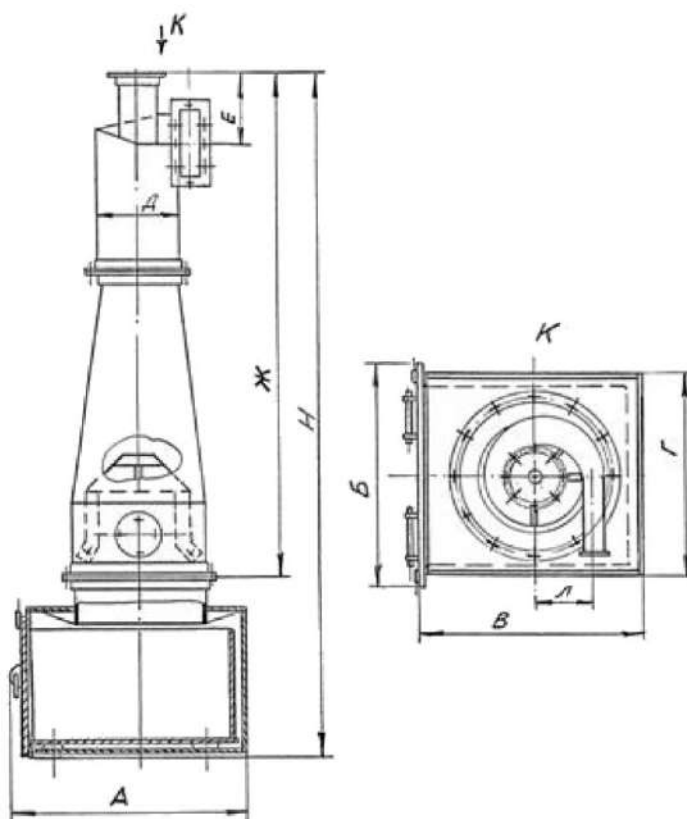


Таблица размеров установки, мм

Обозначение	Марка	А	Б	В	Г	Д	Е	Ж	Л	Н	Масса, кг
RIO ЦМ 20.00	RIO Я-ЦМ 500У	1280	1280	1200	1200	500	400	3000	315	3580	300
RIO ЦМ 20.00-01	RIO Я-ЦМ 600У	1230	1280	1200	1200	600	480	3590	370	4170	325

Установка циклонов с обратным конусом универсальных RIO ЦМ

Установка циклона RIO ЦМ на кронштейне

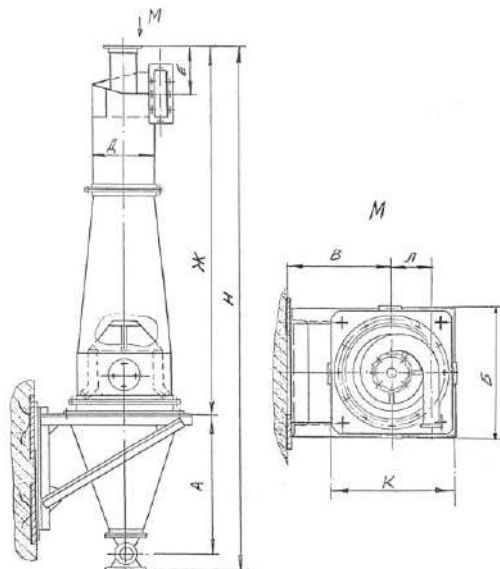


Таблица размеров установки, мм

Обозначение	Марка	А	Б	В	Д	Е	Ж	Л	Н	Масса, кг
RIO ЦМ 30.00	RIO К-ЦМ 500У	800	960	650	500	400	3100	315	4170	186
RIO ЦМ 30.00-01	RIO К-ЦМ 600У	930	1130	750	600	480	3700	370	4900	229

Установка циклона RIO ЦМ на полу

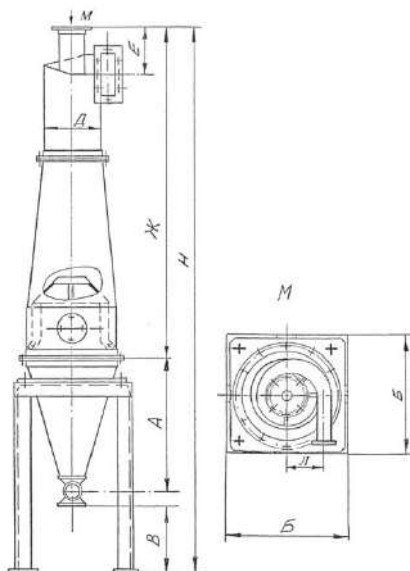


Таблица размеров установки, мм

Обозначение	Марка	А	Б	В	Д	Е	Ж	Л	Н	Масса, кг
RIO ЦМ 40.00	RIO П-ЦМ 500У	800	960	755	500	400	3100	315	4550	295
RIO ЦМ 40.00-01	RIO П-ЦМ 600У	930	1130	800	600	450	3700	370	5320	350
RIO ЦМ 40.00-02	RIO П-ЦМ 800У	1210	1460	900	800	640	4890	600	6880	540
RIO ЦМ 40.00-03	RIO П-ЦМ 1000У	1500	1780	1000	1000	800	6080	750	8450	725

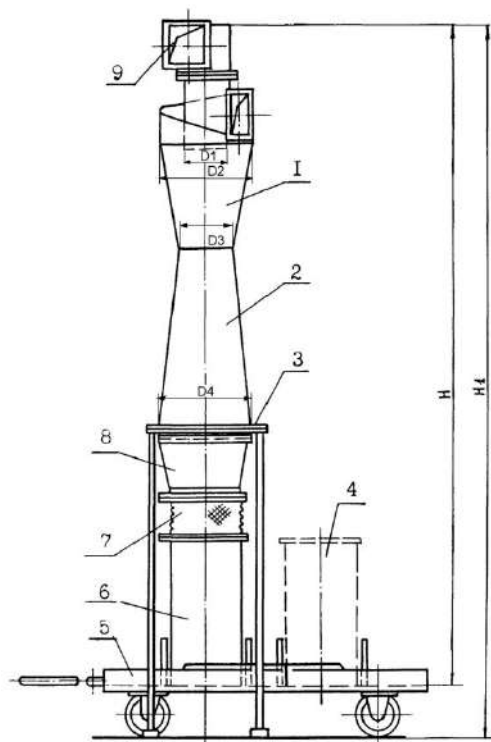
Циклон RIO РИСИ серии 7.4П-1

Циклон RIO РИСИ предназначен для очистки воздуха аспирационных систем от всех видов волокнистой и слипающейся пыли, а также от отходов полирования лаковых покрытий с применением паст при условии отсутствия конденсации паров жидкостей на внутренних поверхностях циклона. Конструкция циклона разработана и исследована коллективом авторов в Ростовском инженерно-строительном институте.

Циклон RIO РИСИ состоит из четырех составных частей - улитки, обратного конуса, конуса -коагулятора и опорного листа. Расширяющаяся к низу нижняя коническая часть циклона исключает опасность закупорки выпускного отверстия. Расположенная выше сужающаяся к низу короткая коническая часть (конус-коагулятор) способствует коагуляции волокнистых частиц, т.е. сцеплению их с образованием более крупных частиц. При этом затрудняется унос частиц пыли из циклона, т.е. увеличивается пылеулавливающий эффект циклона.



Циклон RIO РИСИ в сборе



- 1 - конус-коагулятор;
- 2 - конус обратный;
- 3 - лист опорный;
- 4 - запасной бачок к циклонам RIO РИСИ;
- 5 - тележка;
- 6 - бачок;
- 7 - гибкая вставка;
- 8 - переходной патрубков;
- 9 - улитка

Таблица размеров установки циклона RIO РИСИ

Установка циклона	Производительность циклона, м ³ /час	Площадь сечения входного патрубка, м ²	Размеры, мм						Масса установки, кг
			H	H1	D1	D2	D3	D4	
RIO РИСИ №2	300	0,0048	2597	2827	100	200	150	200	134,7
RIO РИСИ №3	650	0,011	2992	3222	150	300	200	300	150,5
RIO РИСИ №4	800	0,011	3242	3472	150	300	250	300	156
RIO РИСИ №5	1400	0,0196	3537	3767	200	400	300	400	174,6
RIO РИСИ №6	2000	0,0308	3925	4155	250	500	350	500	200,1
RIO РИСИ №7	3000	0,0444	4348	4578	300	600	400	600	228,1
RIO РИСИ №8	4000	0,0606	4786	5016	350	700	450	700	325,3
RIO РИСИ №9	5500	0,0792	5185	5415	400	800	500	800	371,3
RIO РИСИ №10	7000	0,1003	5628	5858	450	900	650	900	418,9
RIO РИСИ №11	9000	0,124	6095	6325	500	1000	700	1000	468,8

Циклон RIO СЦН-40, RIO СЦН-40М

Циклон RIO СЦН-40 является высокоэффективным агрегатом для очистки технологических газов и вентиляционных выбросов от средне- и мелкодисперсной пыли в различных отраслях промышленности. Такой показатель как размер улавливаемых частиц 1,0 мкм с эффективностью 50%, у циклонов RIO СЦН-40 самый лучший из всех циклонов НИИОГАЗ. Степень очистки циклона RIO СЦН-40М увеличивается ~ на 2% в сравнении с циклоном RIO СЦН-40М за счет изменения высоты конусной части циклона. Остальные технические характеристики и габаритные размеры такие же как у RIO СЦН-40.

Циклон RIO изготавливается как в одиночном, так и в групповом исполнении, правого и левого вращения газового потока.

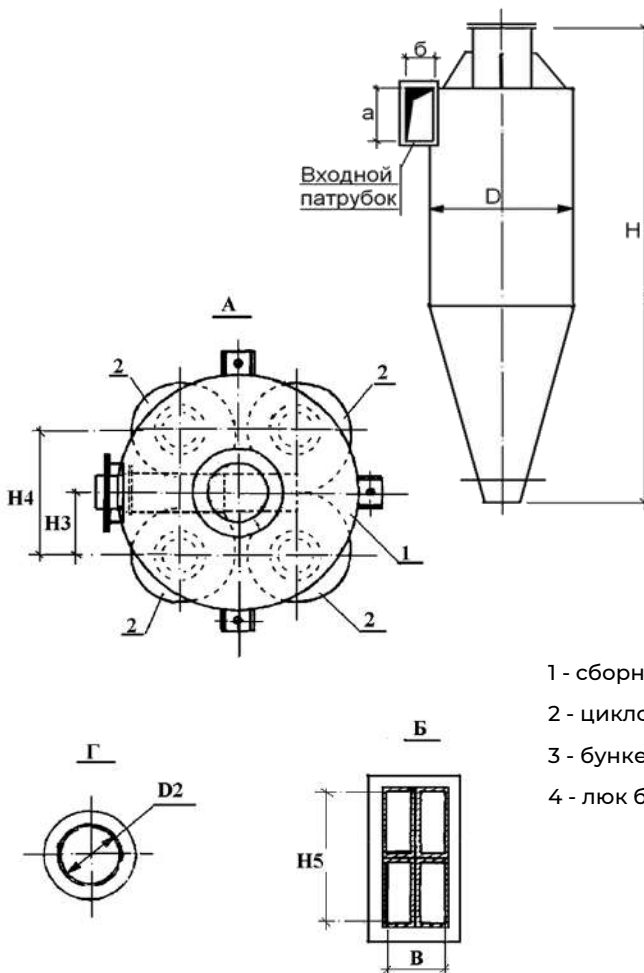
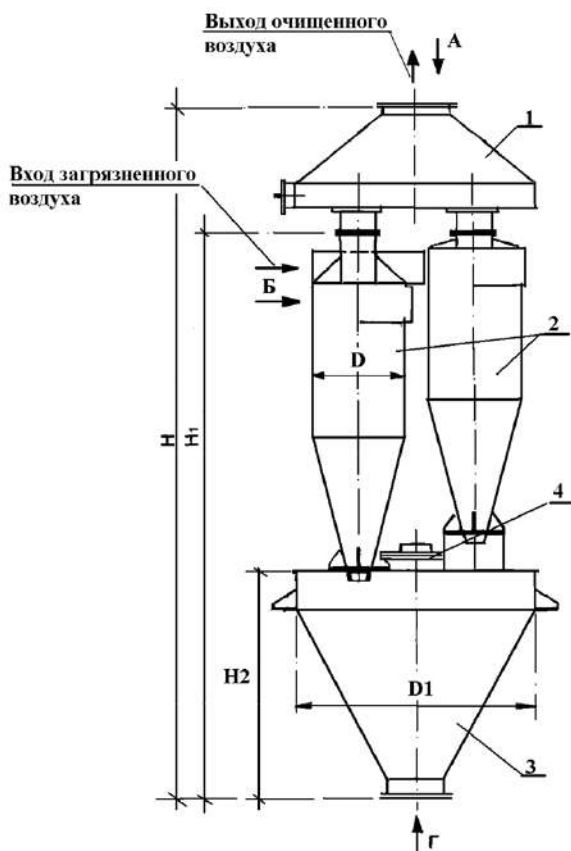


Технические характеристики циклонов RIO СЦН-40

№ п/п	Наименование показателя	Размерность	Величина
1	Аэродинамическое сопротивление при $t=20^{\circ}\text{C}$ и скорости в корпусе циклона $W_q=1,6$ м/сек $W_{ц}=1,9$ м/сек	Па	1830 2580
2	Эффективность очистки для пыли с $\rho_n=2650$ кг/м ³ , $b_n=3,5$ $d_{50}=25$ мкм, не менее	%	91 - 94
3	Запыленность очищаемого воздуха, не более	г/м ³	1000
4	Температура очищаемого воздуха, не более	$^{\circ}\text{C}$	400

Одиночный циклон RIO СЦН-40

Группа из 4-х циклонов RIO СЦН-40



- 1 - сборник;
- 2 - циклон;
- 3 - бункер;
- 4 - люк бункера

Циклон RIO СЦН-40

Таблица технических характеристик одиночных и групповых циклонов RIO СЦН-40

Типоразмер циклона	Размеры, мм			Производительность, м ³ /час	
	D	H	axb	при W=1,3 м/сек	при W=1,9 м/сек
RIO СЦН-40-300	300	1050	117x57	330	480
RIO СЦН-40-400	400	1400	156x76	590	860
RIO СЦН-40-500	500	1750	195x95	920	1340
RIO СЦН-40-600	600	2100	234x114	1320	1930
RIO СЦН-40-700	700	2450	273x133	1800	2630
RIO СЦН-40-800	800	2800	312x152	2350	3435
RIO СЦН-40-900	900	3150	350x171	2975	4350
RIO СЦН-40-1000	1000	3500	390x190	3670	5370
RIO СЦН-40-1100	1100	3850	430x209	5290	7730
RIO СЦН-40-1200	1200	4200	468x228	7200	10520

Групповое исполнение из 4-х циклонов RIO

Типоразмер циклона	Размеры, мм			Производительность, м ³ /час	
	D	H	H ₅ x B	при W=1,3 м/сек	при W=1,9 м/сек
RIO СЦН-40-300x4	300	1050	234x100	1320	1930
RIO СЦН-40-400x4	400	1400	308x132	2350	3430
RIO СЦН-40-500x4	500	1750	384x164	3670	5370
RIO СЦН-40-600x4	600	2100	462x198	5290	7730
RIO СЦН-40-700x4	700	2450	538x230	7200	10520
RIO СЦН-40-800x4	800	2800	614x262	9400	13740
RIO СЦН-40-900x4	900	3150	690x294	11900	17400
RIO СЦН-40-1000x4	1000	3500	766x326	14700	21480
RIO СЦН-40-1100x4	1100	3850	846x362	17780	26000
RIO СЦН-40-1200x4	1200	4200	922x394	21160	30930

Скорость перемещения воздуха в корпусе циклона при очистке его от абразивной пыли должна быть в пределах W=1,3 м/сек.

Таблица установочных размеров группы из 4-х циклонов RIO СЦН-40

Типоразмер	Размер, мм									
	D	D1	D2	H	H1	H2	H3	H4	H5	B
RIO СЦН40-300x4	300	802	230	2373	1932	664	202	404	234	100
RIO СЦН40-400x4	400	1012		3079	2554	866	268	536	308	132
RIO СЦН40-500x4	500	1255		3742	3111	1003	334	668	384	164
RIO СЦН40-600x4	600	1505		4453	2751	1243	402,5	805	462	198
RIO СЦН40-700x4	700	1745		5215	4382	1476	468,5	937	538	230
RIO СЦН40-800x4	800	1990	300	5957	5033	1709	534	1068	614	262
RIO СЦН40-900x4	900	2230		6694	2677	1940	600	1200	690	294
RIO СЦН40-1000x4	1000	2478		7462	6353	2179	666	1332	766	326
RIO СЦН40-1100x4	1100	2718		8166	2968	2408	736	1472	846	362
RIO СЦН40-1200x4	1200	2963		8955	7624	2644	802	1604	922	450

Циклоны с водяной пленкой типа RIO ЦВП

Циклоны RIO ЦВП изготавливаются по рабочим чертежам серии 5.904-36 и предназначены для очистки запыленного воздуха, удаляемого вентиляционными установками. Рекомендуются для любых видов нецементирующейся пыли, в том числе образующейся при обработке и транспортировании песка, глины, угля, известняка, абразивов и различных руд, а так же влажной, липкой и содержащей волокнистые включения.

В циклоне с водяной пленкой воздух подается тангенциально через нижний входной патрубок и удаляется через патрубок в его верхней части. Стенки циклона непрерывно смачиваются водой из сопел, размещенных в его верхней части по окружности и объединенных водораспределительным кольцом. К спускному отверстию циклона прикреплен конус, который заменяет гидравлический затвор. В подводящем патрубке циклона имеется смывное устройство для удаления пылевых отложений, образующихся в патрубке.



Циклоны RIO ЦВП имеют следующие исполнения:

1. по направлению движения воздуха в корпусе - правое и левое;
2. по скорости входа воздуха в циклон - основное и с повышенной скоростью.

Циклон с повышенной скоростью отличается от циклона основного исполнения тем, что в воздухоподводящем патрубке сварена перегородка, уменьшающая вдвое ширину входного отверстия. Циклоны с повышенной скоростью обеспечивают более высокую степень очистки, но в то же время имеют более высокое сопротивление.

Циклоны RIO ЦВП должны, как правило, устанавливаться в помещениях, в которых поддерживается температура не ниже 2°C. При использовании циклонов для очистки горячего воздуха и установки их вне помещения необходимо принимать меры, предупреждающие замерзание воды в бочке, водоподводящей системе, коллекторе, смывном устройстве и шламовом конусе. Кроме того, для устойчивой работы циклона необходимо поддерживать постоянный напор воды перед соплами 0,2-0,25 кгс/см².

Подбор циклонов RIO ЦВП и расчет эффективности его работы осуществляется по номограмме. В таблице приведены значения предельно допустимых скоростей и величин потери напора циклона. Снижение скоростей ниже приведенных в таблице влечет за собой снижение степени очистки, а превышение повлечет за собой вынос капель воды, при незначительном возрастании степени очистки.

Технические характеристики циклонов RIO ЦВП

Исполнение циклона		Расход воздуха, м ³ /час		Гидравлическое сопротивление, P кгс/м ²			
		При скорости во входном патрубке, м/сек		одиночного циклона		установка из 2-х циклонов	
		V _{min} =16 м/сек	V _{max} =25,6 м/сек	min	Max	min	Max
Основное	RIO ЦВП-3	1336	2140	36	91,5	39	100
	RIO ЦВП-4	2153	3445				
	RIO ЦВП-5	3294	5270				
	RIO ЦВП-6	5155	8248				
	RIO ЦВП-8	8237	13179				
	RIO ЦВП-10	12837	20538				
С повышенной скоростью		V _{min} =32 м/сек	V _{max} =44 м/сек				
	RIO ЦВП-3	1382					
	RIO ЦВП-4	2189					
	RIO ЦВП-5	3272					
	RIO ЦВП-6	5184					
	RIO ЦВП-8	8410					
	RIO ЦВП-10	12836					

Циклон RIO ЦВП

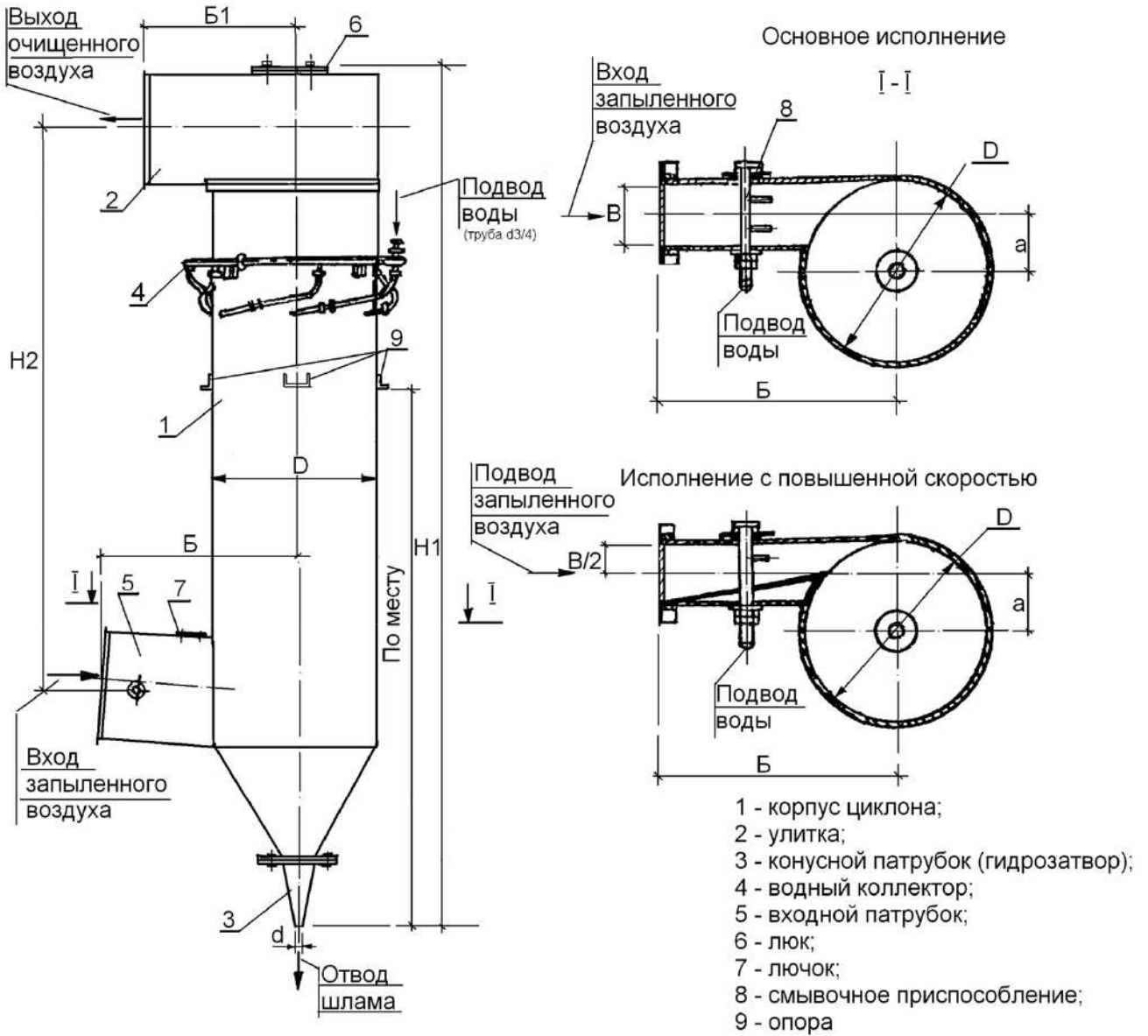


Таблица основных размеров RIO ЦВП

Тип циклона	Размеры, мм								Масса, кг
	D	Б	Б1	Н1	Н2	В x Г*	a	d	
RIO ЦВП-3	315	445	283	2431	1710	116x201	100	19	64
RIO ЦВП-4	400	505	360	3014	2170	146x256	130	21	107
RIO ЦВП-5	500	640	450	3684	2810	181x316	160	23	161
RIO ЦВП-6	630	765	565	4554	3400	226x396	205	26	237
RIO ЦВП-8	800	1025	720	5699	4300	286x501	260	29	370
RIO ЦВП-10	1000	1335	900	7044	5370	356x626	325	32	570,5

* размеры входного и выходного патрубков циклонов

Фильтры воздушные ячейковые унифицированные типа RIO ФЯ

Фильтры воздушные ячейковые RIO предназначены для очистки от пыли наружного и рециркуляционного воздуха в системах приточной вентиляции и кондиционирования воздуха с содержанием пыли не более 1 мг/м³.

Фильтры по степени очистки относятся к III классу согласно ГОСТ Р 51251-99 или EU3 оп EVROVENT 4/9. Фильтры обеспечивают очистку атмосферного воздуха от пылевых частиц крупнее 10 мкм. Фильтры изготавливаются нескольких различных модификаций на основе единой ячейки с различными наполнителями. Фильтры работоспособны и сохраняют технические характеристики при температуре от -40°C до +40°C. Окружающая среда и фильтруемый воздух не должны содержать агрессивных паров и газов.

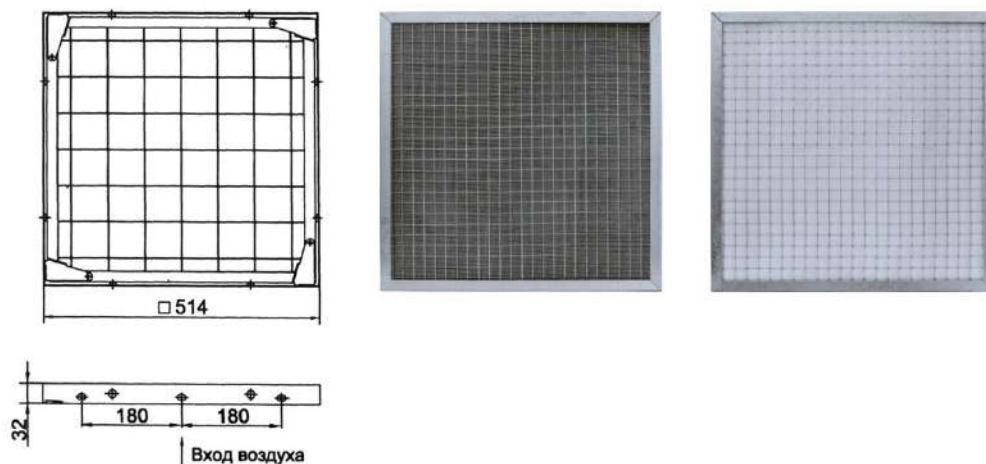
Единая ячейка для фильтров RIO ФЯ представляет собой разъемную металлическую коробку изготовленную из тонколистовой стали. Ячейка состоит из корпуса, в который укладывают фильтрующий слой и рамки. Чтобы фильтрующий слой не выпадал под действием воздушной нагрузки, корпус и рамку фильтра снабжают опорными решетками.

Фильтры RIO поставляются со следующими наполнителями:

- RIO ФяРБ - сухие фильтры с стальными сетками;
- RIO ФяВБ - сухие фильтры с винилпластовыми сетками;
- RIO ФяПБ - сухие фильтры с фильтрующим материалом из полипропиленового или полиэфирного волокна
- RIO ФяУБ - сухие фильтры со стекловолоконным фильтрующим материалом.

Фильтры RIO ФяВБ и RIO ФяРБ можно использовать с замасливанием фильтрующего слоя.

Технические характеристики



Характеристика	RIO ФяРБ	RIO ФяВБ	RIO ФяПБ	RIO ФяУБ
Класс фильтра по ГОСТ Р 51251-99 EN 779 (EVROVENT 4/9)	G3(EU3)			
Пропускная способность, м ³ /ч	1540			
Удельная воздушная нагрузка м ³ /ч.м ²	7000			
Начальное сопротивление, Па	50	60	60	40
Рекомендуемое конечное сопротивление, Па	150			130
Эффективность, %	58			
Тип фильтрующего материала	Металлические сетки	Винилпластовые сетки	ППУ	Стекловолокно
Регенерируемость фильтрующего материала	регенерируется	регенерируется	регенерируется	не регенерируется
Масса, кг	6,0	4,2	3,4	2,8

ПРИТОЧНЫЕ КАМЕРЫ RIO И ВОЗДУШНЫЕ ЗАВЕСЫ RIO

РАЗДЕЛ 13

Приточные камеры каркасно-панельные RIO ПККП

Приточная камера RIO является вентилятором, предназначенным для обработки наружного воздуха с последующей его подачей в систему воздуховодов обслуживаемых помещений. В зависимости от характера обработки наружного воздуха в состав камеры могут входить: осадительный отсек, куда поступает наружный воздух через клапан воздушный утепленный КВУ, УВК или неутепленный КВР; отсек очистки воздуха (фильтров); отсек подогрева наружного воздуха до нормируемой температуры, где устанавливается водяной и/или электрокалорифер. В вентиляционном отсеке устанавливается побудитель тяги - вентилятор. При необходимости использования воздуха рециркуляции в камере предусматривается отсек с рециркуляционной заслонкой, в который воздух поступает с предварительной очисткой или без нее, с подогревом или без него.

Указанные отсеки могут монтироваться каждый на своей раме или на общей раме под одним каркасом в зависимости от размеров приточной камеры и от условий ее монтажа.

Размеры приточной камеры диктуются размером оборудования, которым она комплектуется. Это может быть канальная приточная камера, собранная из канального оборудования (вентилятора, нагревателя, фильтра), или приточная камера, габаритные размеры которой диктуются габаритами вентилятора №2,5-10; 12,5; ...

Ограждающие конструкции приточной камеры представляют собой каркас из профиля, обшитого металлическим листом. При необходимости отсеки приточной камеры или вся камера могут быть утеплены. В этом случае конструкция стенок представляет собой «сэндвич» с утеплителем.

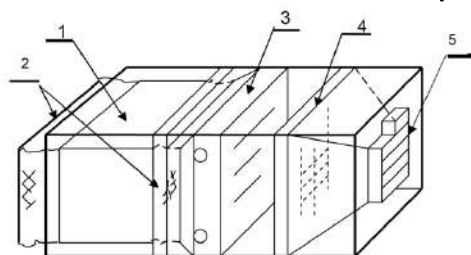
Номер приточной камеры определяется цифрами ее производительности. Например: камера обеспечивает расход по воздуху $L=7500 \text{ м}^3/\text{час}$ - номер камеры №7,5.

Приточная камера RIO поставляется как с автоматикой, так и без нее. Параметры автоматического регулирования приточной камеры определяются проектом и монтируется по типу систем автоматического управления.

Комплектация приточных камер RIO как канальных, так и RIO ПККП может быть любой в зависимости от проектных решений.

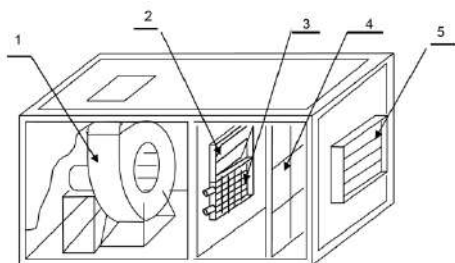


Канальная приточная камера RIO



- 1 - канальный вентилятор;
- 2 - гибкая вставка;
- 3 - калорифер;
- 4 - фильтр;
- 5 - воздушный клапан УВК с приводом.

Приточная камера каркасно-панельная RIO ПККП



- 1 - вентилятор радиальный;
- 2 - обводной клапан;
- 3 - калорифер;
- 4 - фильтр;
- 5 - клапан воздушный (КВУ, УВК) с приводом.

Ниже приведена таблица базовой комплектации каркасно-панельной приточной камеры. Приточная камера комплектуется как калориферами типа RIO КСк, так и электрическими; тип фильтра зависит от проектных данных; воздушный клапан (КВУ, УВК) комплектуется электроприводами типа МЭО, BELIMO, POLAR BEAR, мощность которых зависит от размеров клапана.

Кроме выше указанных приточных камер изготавливаются приточные камеры (центральные кондиционеры) по серии 5.904-75.94

В таблице комплектации приточных камер указаны размеры поперечного сечения камеры, т.к. длина камеры меняется в зависимости от ее комплектации.

ПРИТОЧНЫЕ КАМЕРЫ RIO И ВОЗДУШНЫЕ ЗАВЕСЫ RIO

РАЗДЕЛ 13

Приточные камеры каркасно-панельные RIO ПККП
Таблица комплектации приточных установок RIO

№ камеры; размеры сечения, мм	Вент илятор			Электродвигатель		Фильтр		Калорифер			Клапан
	Тип	D раб. колеса	L _н тыс. м ³ /час	N, квт	N, об/мин	Тип	Кол.	Тип	Кол.	Размер	Сечение
RIO ПККП 1 750*800	BP-86-77-3,15	D=D _н D=0,9D _н D=1,1D _н	2-3,5 1,65-3,5 1,7-3,5	1,5 1,1 2,2	2850	RIO ФЯР	1	КСк3-8	1	900*575	750*800
RIO ПККП 2 750*800	BP300-45-3,15 (Ц14-46)	D=D _н	2-3	1,5	1400	RIO ФЯР	1	КСк3-7	1	727*575	750*800
RIO ПККП 3 1100*1200	BP300-45-4 (Ц14-46)	D=D _н	4-5	4,0	1430	RIO ФЯР	1	КСк3-9	1	977*575	750*800
RIO ПККП 4 1100*1200	BP300-45-4 (Ц14-46)	D=D _н	5-6	5,5	970	RIO ФЯР	2	КСк3-7 КСк3-8	2 2	727*575 852*1150	600*1000
RIO ПККП 5 1600*1200	BP300-45-5 (Ц14-46)	D=D _н	5,5-10	5,5	1432	RIO ФЯР	2	КСк3-9	2	977*575	600*1000
RIO ПККП 6 1600*1200	BP300-45-6,3 (Ц14-46)	D=D _н	8,0-15	7,5	1500	RIO ФЯР	2	КСк3-10	2	1222*575	600*1000
RIO ПККП 7 2000*1100	BP-300-4*2-4,0	D=D _н	15	11,0	1500	RIO ФЯР	1	КСк3-11	1	1727*1075	1600*1000
RIO ПККП 8 1100*1600	BP-300-4*2-4,0	D=D _н	18	11,0	1500	RIO ФЯР	1	КСк3-12	1	1727*1575	1600*1000
RIO ПККП 9 1950*1600	BP-300-4*2-6,3	D=D _н	20	15,0	750	RIO ФЯР	1	КСк3-12	1	1727*1575	1600*1000
RIO ПККП 10 2100*2200	BP-300-4*2-6,3	D=D _н	30	15,0	1000	RIO ФЯР	2	КСк3-11	2	1727*1075	1800*1000

Системы автоматического управления приточными камерами RIO

Выпускаются следующие системы автоматического управления приточными установками:

- с водяным обогревом САУ-1;
- паровым обогревом САУ-2;
- с электрообогревом САУ-3.

В комплект поставки САУ-1, САУ-2 и САУ-3 входят:

- запорные и регулируемые краны с электроприводом; датчики температуры; щиты управления.

В комплект поставки САУ-1, САУ-2 и САУ-3 не входят:

- стандартные элементы обвязки по воде и пару (фильтры, обратные клапаны, клапаны, краны, конденсатоотводчики и т.д); соединительные кабели.

САУ-1 - система автоматического управления предназначена для управления работой приточной камерой с водяным обогревом. Система автоматизации работает в следующих основных режимах:

- регулировка температуры приточного воздуха;
- защита от размораживания калориферов;
- дежурный режим, при котором дается сигнал на отключение вентилятора и воздушного клапана. Он направлен на поддержание установленного значения температуры обратной воды.
- режим ручного управления. В этом режиме управление вентилятором и воздушным клапаном осуществляется обслуживающим персоналом с помощью выключателя на щите управления.

САУ-2 - система автоматического управления предназначена для управления работой приточной камеры с паровым обогревом. Система автоматизации работает в следующих основных режимах:

- регулирование температуры приточного воздуха путем перепуска приточного воздуха через обводной клапан калорифера с целью поддержания заданной температуры приточного воздуха;
- дежурный режим, при котором передается сигнал выключения вентилятора и закрытия воздушного клапана;
- режим ручного управления. В этом режиме управление приводом обводной заслонки, вентилятором и входным воздушным клапаном осуществляется обслуживающим персоналом с помощью выключателя на щите управления.

САУ-3 - система автоматического управления предназначена для управления работой приточной камеры с электрическим подогревом. Данная система автоматизации обеспечивает поддержание заданной температуры воздуха в помещении за счет изменения мощности электронагревателей. Включение системы производится выключателем на пульте управления. При этом запускается вентилятор. Открытие и закрытие воздушного клапана осуществляется с пульта вручную. Работа вентилятора и электронагревателя заблокирована.

ПРИТОЧНЫЕ КАМЕРЫ RIO И ВОЗДУШНЫЕ ЗАВЕСЫ RIO

РАЗДЕЛ 13

Воздушные завесы RIO

Воздушно-тепловые завесы RIO для проемов (ворот, дверей) являются энерго-сберегающим элементом систем вентиляции и отопления зданий всех типов и назначений. Наиболее эффективны завесы отсекающего типа, создающие воздушную подогретую струю, которая играет роль шибера, отсекающего поступление в помещения холодного воздуха. Установка завес позволяет снизить потери тепла здания при открывании наружных ворот и дверей на 80-90%. При этом коэффициент эффективности правильно установленной завесы достигает 2-3 (отношение затрат энергии на компенсацию теплопотерь через открытый проем без завесы к сумме затрат на приобретение завесы и на компенсацию остаточных теплопотерь при работе завесы).



Основными критериями для выбора воздушных завес являются:

1. Тип и назначение здания - магазин, склад, здание промышленного цеха и т.д.
2. Высота проема и высота установки
3. Ширина проема, общий размер завес
4. Установка завес (горизонтальная или вертикальная)
5. Тип завесы - с теплоносителем или без него (тепло-воздушная или воздушная).

По типу теплоносителя тепло-воздушная завеса может быть с электрическим и водяным подогревом.

Предприятием изготавливаются воздушно-тепловые завесы для ворот промышленных зданий по серии 1.494-2, в комплект которых входят вентилятор, площадка обслуживания и раздаточные корпуса.

Воздушно тепловые завесы RIO ЗВТ серии 1.494-2

Воздушно-тепловая завеса RIO состоит из двух агрегатов стоечного типа правого и левого исполнения. Агрегат воздушно-тепловой завесы представляет собой вертикальный короб, на котором размещены калорифер и вентиляторный агрегат.

Завесы типа RIO ЗВТ1.00.000, как правило, рекомендуется применять для распашных и раздвижных ворот, завесы типа RIO ЗВТ2.00.000 могут применяться для ворот всех типов при отсутствии места для установки агрегатов непосредственно вблизи ворот.

Размеры проемов, м	Тип завесы	Производительность		Тип агрегатов, входящих в состав завесы	Температура струи,	Скорость струи на выходе, м/с	Электродвигатель	
		по воздуху, тыс. м ³ /ч	по теплу, тыс. Ккал/ч				N, кВт	n, об/мин
3x3 3,6x3	RIO ЗВТ1.00.000	24	200	A6.3Ц.00.000 A6.3Ц1.00.000	44	13	4,4	950
	RIO ЗВТ2.00.000			2A6.3Ц.00.000 2A6.3Ц1.00.000				
3,6x3	RIO ЗВТ 1.00.000-01	34	440	A6.3Ц. 00.000-01 A6.3Ц1.00.000-01	58	15	15,0	1450
	RIO ЗВТ2.00.000-01			2A6.3Ц. 00.000-01 2A6.3Ц1.00.000-01				
3,6x3,6 4,2x3,6	RIO ЗВТ 1.00.000-02	24	200	A6.3Ц. 00.000-02 A6.3Ц1.00.000-02	44	13	4,4	950
	RIO ЗВТ2.00.000-02			2A6.3Ц. 00.000-02 2A6.3Ц1.00.000-02				
3,6x3,6 4,2x3,6	RIO ЗВТ 1.00.000-03	34	440	A6.3Ц. 00.000-03 A6.3Ц1.00.000-03	58	15	15,0	1450
	RIO ЗВТ2.00.000-03			2A6.3Ц. 00.000-03 2A6.3Ц1.00.000-03				

ПРИТОЧНЫЕ КАМЕРЫ RIO И ВОЗДУШНЫЕ ЗАВЕСЫ RIO

РАЗДЕЛ 13

Воздушно-тепловые завесы RIO ЗВТ

RIO ЗВТ 1.00.000 - завеса воздушно-тепловая.

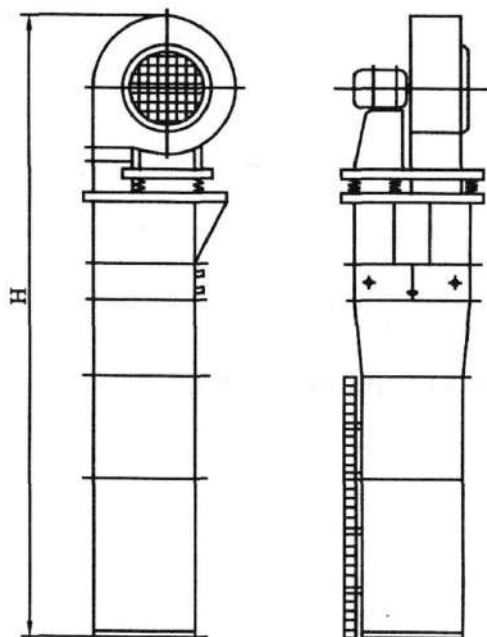
RIO ЗВТ2.00.000 - завеса воздушно-тепловая, комплектуемая агрегатами с удлиненными воздухораспределительными насадками.

RIO А6.3Ц. 00.000 - агрегат завесы воздушно-тепловой с центробежным вентилятором № 6,3 правого исполнения.

RIO 2А6.3Ц. 00.000 - агрегат завесы воздушно-тепловой с центробежным вентилятором № 6,3 правого исполнения с удлиненными воздухораспределительными насадками.

RIO 2А6.3Ц1.00.000 - то же, левого исполнения.

Габаритные размеры



Размеры проемов ворот, м	Тип завесы	Размер H, мм	Масса, кг
3x3 3,6x3	RIO ЗТВ1.00.000	5415	748
	RIO ЗТВ2.00.000		831
3,6x3	RIO ЗВТ 1.00.000-01	5685	981
	RIO ЗВТ2.00.000-01		1063
3,6x3,6 4,2x3,6	RIO ЗВТ 1.00.000-02	6015	787
	RIO ЗВТ2.00.000-02		882
3,6x3,6 4,2x3,6	RIO ЗВТ 1.00.000-03	6285	1018
	RIO ЗВТ2.00.000-03		1114

ЕДИНСТВО

<https://edinvent.ru/>

109377, г. Москва, вн. тер. г.
муниципальный округ Рязанский,
ул. Зеленодольская, д. 3, помещ. 1/1

info@edinvent.ru

Тел. 8 (499) 714 91 01